

CXc300

Centrale de traitement extra plate
pour faux plafond





PRÉSENTATION GÉNÉRALE

4 — Pourquoi choisir CXc300 ?

PRÉSENTATION TECHNIQUE

- 6 — Principe de fonctionnement
- 6 — Caractéristiques et compatibilité
- 6 — Plage de débit couverte
- 6 — Gamme et référence(s)
- 6 — Domaines d'application
- 7 — Norme(s), réglementation(s) et certification(s)
- 7 — Accessoire(s)
- 8 — Version avec batteries électrique (montées d'usine)
- 8 — Version avec batterie eau chaude (à monter sur site)
- 8 — Filtres
- 9 — Encombrements et poids

CARACTÉRISTIQUES TECHNIQUES

- 10 — Caractéristique(s) électrique(s)
- 10 — Caractéristique(s) acoustique(s) (bientôt disponible !)
- 10 — Courbes aérauliques (bientôt disponible !)

MISE EN ŒUVRE

- 11 — Maintenance

SERVICES ET ACCOMPAGNEMENT CLIENTS

- 12 — Réaliser les études
- 13 — Sécuriser votre mise en service
- 13 — Se former

DÉCOUVREZ ALDES

- 14 — Le groupe Aldes
- 15 — Démarche RSE

Pourquoi choisir CXc300 ?

LA CENTRALE POUR FAUX PLAFOND LA PLUS PRATIQUE ET LA PLUS ÉCONOMIQUE DU MARCHÉ



*BAT-TH-126

Une segmentation en tailles et versions pour une solution sur-mesure

- L'offre CXc300 a été pensée pour s'adapter exactement aux besoins spécifiques de chaque projet. La CXc300 est disponible en 5 tailles permettant :
 - Une réponse précise aux besoins du projet, sans surdimensionner la machine,
 - Une optimisation des performances et des coûts énergétiques.
- La CXc300 est disponible avec ou sans batterie:
 - Centrale nue sans batterie,
 - Centrale avec batterie électrique de post-chauffage intégrée : une option prête à l'emploi, offrant une montée en température rapide pour un confort immédiat,
 - Centrale avec batterie hydraulique de post-chauffage à installer en gaine (caisson additionnel qui reprend le design de la centrale),
- Cette flexibilité garantit une solution personnalisée pour chaque projet tout en évitant le surdimensionnement ou l'achat de fonctions inutiles.

Une centrale ultra-compacte pour une intégration simplifiée

- Avec une hauteur de caisse variant de 342 mm et 411 mm (dont 11mm de vis 1/4 de tour pour fixation de panneaux) selon les modèles. La CXc300 est particulièrement bien adaptée pour les projets de rénovation où l'espace disponible pour l'installation d'équipement technique est souvent limité.
- Grâce à son design extra-plat, la CXc300 s'intègre facilement sous les plafonds et dans les faux-plafonds des bâtiments anciens pour un maximum de discrétion.

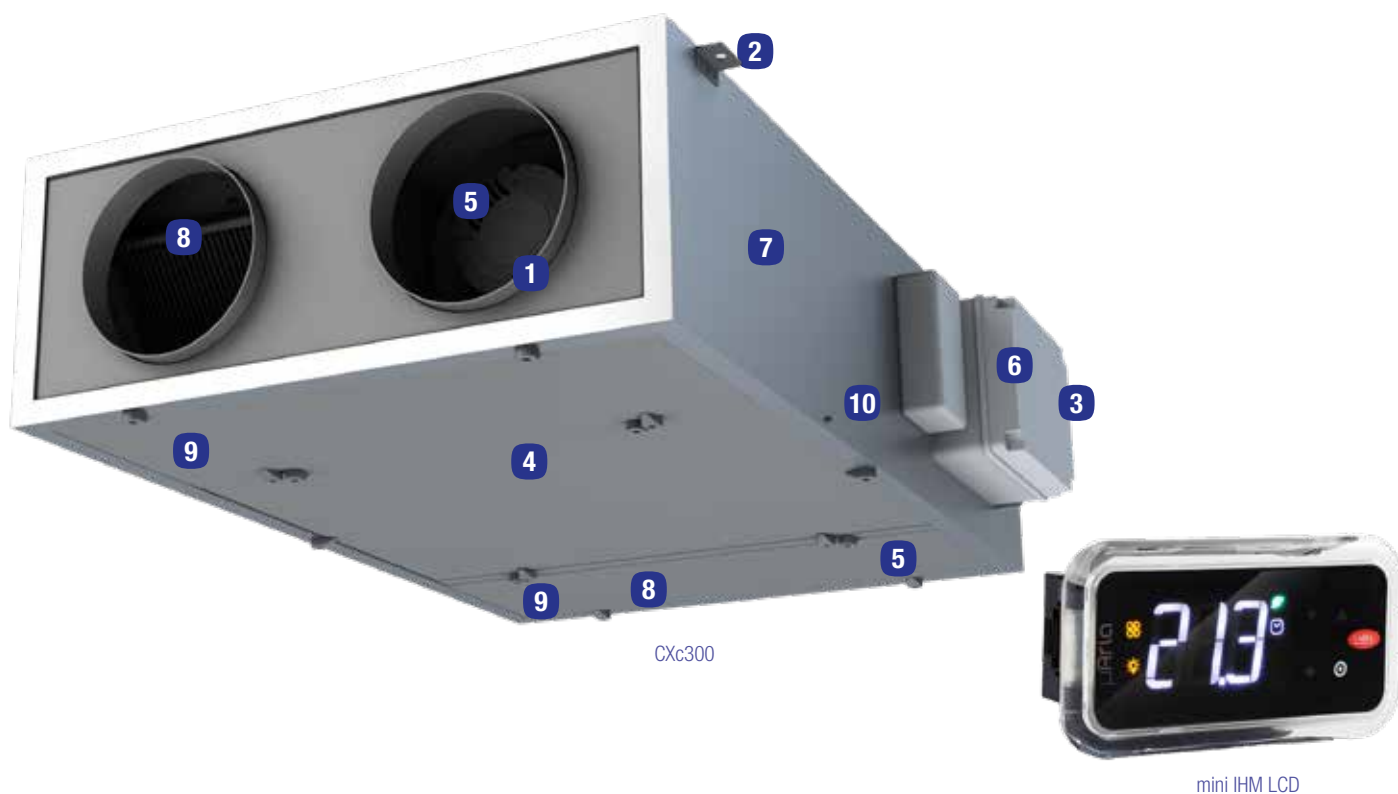
Pilotage intelligent et exclusif

- Aldes innove en intégrant un pilotage intuitif par smartphone disponible en standard sur toutes les versions de CXc300. Cette exclusivité transforme l'expérience utilisateur en offrant un monitoring et contrôle ultra simple de la centrale.
- Application gratuite (Android et iOS) : accessible pour tous les utilisateurs, sans coût additionnel.
- Connexion simplifiée : appairage par Bluetooth, NFC ou Wi-Fi.
- Tableau de bord de pilotage intuitif : affiche les principales commandes et indicateurs de performance (débits, consommation énergétique, etc.).
- Confort de pilotage : permet d'ajuster les paramètres de fonctionnement et de régulation pour un confort optimal et une efficacité énergétique maximale.



Maintenance simplifiée avec accès facile aux composants internes

- Accès simplifié aux filtres par le dessous de la centrale.



CXc300

mini IHM LCD

- 1 Piquages circulaires sur toutes les tailles
- 2 Dispositifs de fixations pour plafond et faux plafond montées d'usine
- 3 Coffret électrique avec interrupteur de proximité (point d'alimentation électrique unique centrale et batterie de post chauffage)
- 4 Echangeur de chaleur contre flux certifié Eurovent AAHE avec bypass ON-OFF, 70%
- 5 2 x ventilateurs de type PLUG FAN EC hauteur
- 6 Automate communicant GTC Modbus avec mini IHM LCD + connexion Smartphone en standard
- 7 Caisson extra plat (342 à 411mm de hauteur) double peau 27mm isolé par laine de roche (30mm compressée)
- 8 Filtre ePM1 55% (F7) au soufflage, ePM10 65% (M6) à la reprise
- 9 Panneaux du dessous amovibles (1/4 tour) pour accès aux filtres et ventilateurs
- 10 Bac à condensat intégré avec rejet en face latéral

Servitude : la CXc300 est disponible en servitude unique droite (vue de dessous). Le coffret électrique est à droite côté ventilateur de soufflage.

PRINCIPE DE FONCTIONNEMENT

- La CXc300 apporte de l'air neuf et filtré dans le bâtiment et récupère la chaleur de l'air extrait à l'aide de son échangeur contre flux à haut rendement.
- L'air entrant peut être chauffé et/ou refroidi avec une gamme complète de batteries internes et externes. Elle s'intègre dans le faux plafond.

CARACTÉRISTIQUES ET COMPATIBILITÉ

5 tailles nues, 5 tailles avec batteries de post chauffage elec, 5 tailles avec batteries eau chaude.

La CXc300 est fournie systématiquement :

- avec une mini télécommande filaire à écran LCD pour utilisateur final.

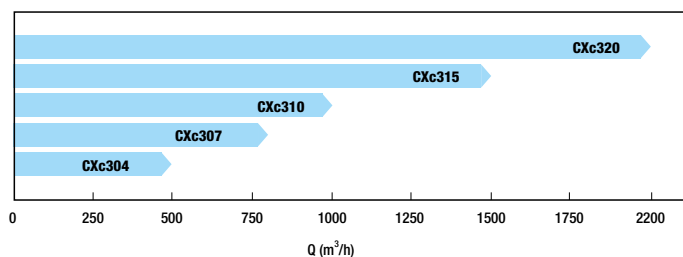
Elle peut s'installer directement dans la pièce ventilée, intégrée dans le mur. Elle permet de modifier les principales consignes de fonctionnement :

- réglage et lecture de la température,
- réglage et lecture du débit des ventilateurs,
- consultation des alarmes déclenchées.

-une compatibilité vers une application smartphone dédiée qui permet la mise en service complète de la centrale ainsi que le pilotage et le suivi des paramètres de fonctionnement en phase exploitation.

Cette exclusivité assure à l'utilisateur une prise en main et un confort de pilotage optimisé.

PLAGE DE DÉBIT COUVERTE



GAMME ET RÉFÉRENCE(S)

Produit	Code	Centrale sans batterie	Centrale avec batterie électrique de post-chauffage intégrée	Centrale avec batterie hydraulique de post-chauffage externe en caisson
CXc304	11060870	•		
	11060875		•	
	11060880			•
CXc307	11060871	•		
	11060876		•	
	11060881			•
CXc310	11060872	•		
	11060877		•	
	11060882			•

Produit	Code	Centrale sans batterie	Centrale avec batterie électrique de post-chauffage intégrée	Centrale avec batterie hydraulique de post-chauffage externe en caisson
CXc315	11060873	•		
	11060878		•	
	11060883			•
CXc320	11060874	•		
	11060879		•	
	11060884			•

DOMAINES D'APPLICATION



- Neuf.
- Rénovation.
- Locaux publics ou privés.
- Établissements scolaires.
- Bâtiments du segment santé (hors hôpitaux).

NORME(S), RÉGLEMENTATION(S) ET CERTIFICATION(S)

La conformité de CXc300

- Produit conforme ErP 2018,
- ERP : Établissement Recevant du Public (catégorie 1 à 4)
- AAHE : programme de certification Eurovent pour échangeur à plaques
- CEE : BAT-TH-126

ACCESSOIRE(S)

Vanne 3 voies et servo moteurs

La gestion de puissance des batteries est assurée par le pilotage d'un servo moteur 0-10V associé à une vanne 3 voies. Ces 2 composants sont à commander en accessoires séparés et à monter sur chantier.

Désignations	Références
Vanne 3 voies T304 T307 T310 CXc300	11060886
Vanne 3 voies T315 T320 CXc300	11060887

Registre d'Isolément Motorisable

- Registre étanche par disque jointé (surmoulage sur le disque assurant une très bonne tenue dans le temps).
- Joint d'étanchéité double lèvres à chaque jonction.
- RGE : poignée de réglage verrouillable par vis. Axes en zamak.
- Cavalier haut permettant une isolation rapportée sans recouvrir la poignée.
- Pour motoriser les RGE de diamètres à partir de 355 mm : commander séparément la platine d'adaptation (11055122) permettant un montage universel des différents moteurs.
- Motorisation : 2 N/m pour les RGE Ø 125 à 200, 4-5 N/m pour les RGE Ø 250 à 500.
- Au delà du Ø 500, pour des raisons de tenue mécanique, prévoir un CRGE avec platines de raccordement au Ø du réseau.



Modèle de CXc300	Registre	Références
CXc304	RGE 200 Motorisable	11055219
CXc307	RGE 250 Motorisable	11055220
CXc320	RGE 315 Motorisable	11055221

VERSION AVEC BATTERIE ÉLECTRIQUE (MONTÉES D'USINE)

Batteries électriques intégrées

Centrale avec batterie électrique	Alimentation	Puissance (kW)	Intensité max phase
11060875	230V+T+N	1,2 kW	5,2 A
11060876	230V+T+N	2,0 kW	8,6 A
11060877	230V+T+N	3,0 kW	13,10 A
11060878	230V+T+N	4,0 kW	17,40 A
11060879	230V+T+N	6,0 kW	26 A

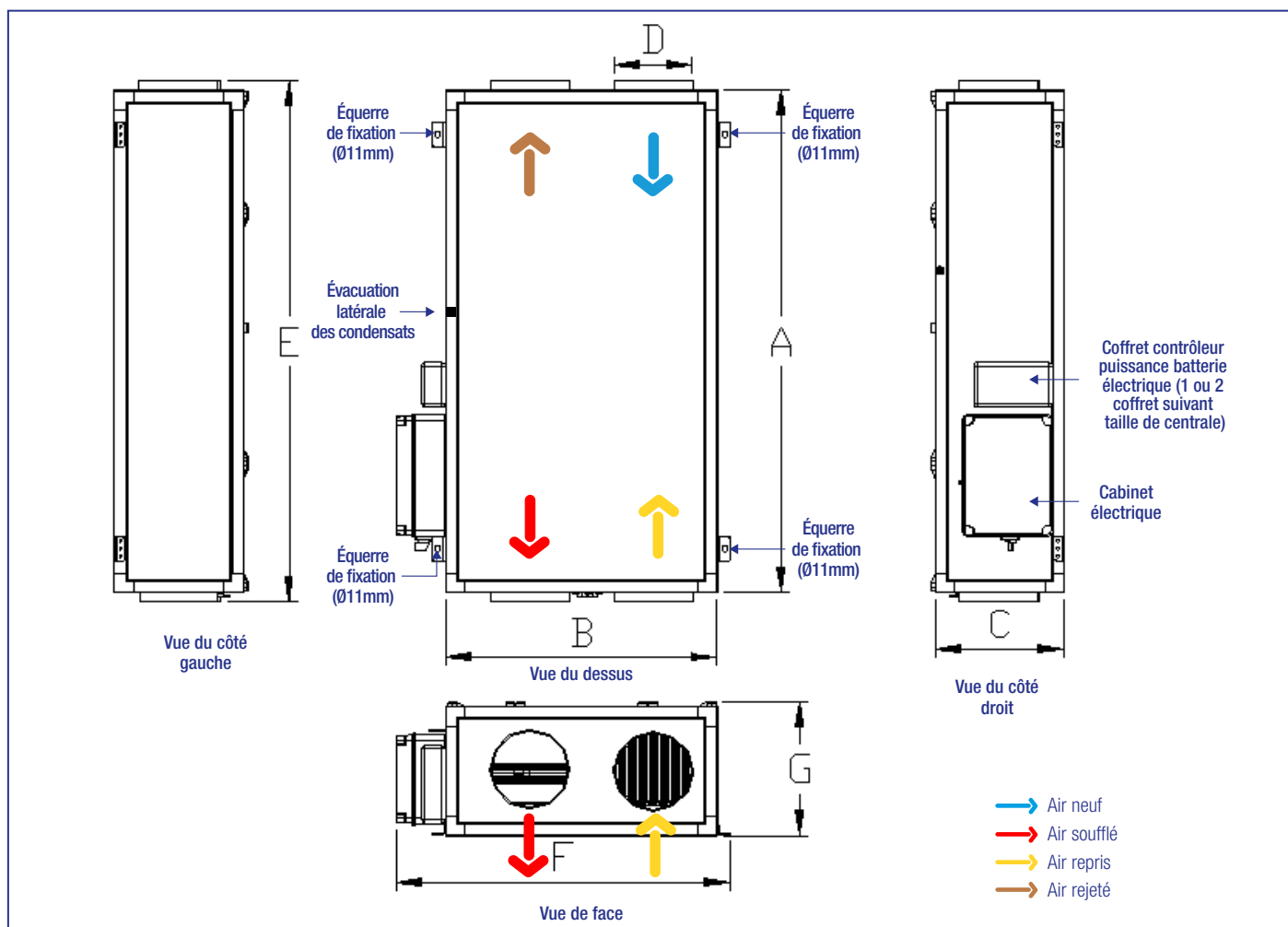
VERSION AVEC BATTERIE EAU CHAUDE (À MONTER SUR SITE)

La CXc300 est disponible dans une version avec batterie eau chaude de post chauffage à monter sur site. Cette batterie dispose pour chaque taille de centrale d'une puissance permettant de souffler à température neutre dans le ou les locaux desservi(s). La puissance calorifique de la batterie eau chaude est modulée par l'automate de la CXc300 via un signal 0-10V envoyé un servo moteur et une vanne 3 voies (2 accessoires à commander séparément).

FILTRES

Modèle	Air neuf	Air repris
CXc304	11060890	Filtre F7 CXc307
	11060895	Filtre M6 CXc307
CXc307	11060889	Filtre F7 CXc304
	11060894	Filtre M6 CXc304
CXc310	11060891	Filtre F7 CXc310
	11060896	Filtre M6 CXc310
CXc315	11060892	Filtre F7 CXc315
	11060897	Filtre M6 CXc315
CXc320	11060893	Filtre F7 CXc320
	11060898	Filtre M6 CXc320

ENCOMBREMENTS ET POIDS



Désignations	A (mm)	B (mm)	C (mm)	D (mm)	E (mm)	F (mm)	G (mm)	Diamètres (Ø)	Poids (kg)
CXc304	1352	695	331	200	1432	855	342	200	85
CXc307	1352	870	350	250	1432	1030	361	200	113
CXc310	1352	1100	350	250	1432	1260	361	250	135
CXc315	1734	1430	372	250	1814	1590	383	250	180
CXc320	1734	1734	400	315	1814	1894	411	315	220

CARACTÉRISTIQUE(S) ÉLECTRIQUE(S)

Données électriques

Désignations	Tension d'alimentation	Intensité nominale centrale nue (A)	Puissance consommé centrale nue(W)	Calibre protection centrale nue	Intensité nominale centrale avec batterie électrique (A)	Puissance consommé avec batterie électrique (W)	Calibre protection avec batterie électrique
CXc304	230V + T + N	2,60	343	20	7,80	1543	20
CXc307		5,10	1047	20	13,70	3047	20
CXc310		5,10	1047	20	18,10	4047	20
CXc315		5,10	1047	20	22,50	5047	32
CXc320		7,10	1507	20	33,10	7507	63

MAINTENANCE

Pour un bon fonctionnement de la centrale CXc300, il est conseillé de faire vérifier et entretenir le matériel régulièrement. Tous les éléments nécessitant une intervention de maintenance (filtres, ventilateurs, batteries électriques) sont facilement accessibles par le dessous de la centrale. La carte d'automate principal, le contrôleur de puissance de batterie électrique et l'interrupteur de proximité sont quant à eux intégrés dans un cabinet électrique positionné en face latéral de la centrale. L'accès à ces composants se fait simplement par démontage d'un capot vissé. Attention de ne pas ouvrir le cabinet ou les boîtiers de contrôleur de puissance de batterie électrique sans avoir préalablement coupé l'alimentation générale de la centrale CXc300. Dans tous les cas ces opérations de contrôle et maintenance sont à réaliser par des professionnels.

Composant	Opérations	Périodicité annuelle
Intérieur de l'unité	Vérifier l'état général de la contamination, de la détérioration et de la corrosion	1
	Vérifier s'il y a de la condensation	2
	Vérifier si les équipements de contrôle et de régulation fonctionnent correctement	1
Filtres	Vérifier la contamination, les odeurs et la détérioration (fuites)	4
	Vérifier le pressostat	2
	Intervalle maximum de remplacement des filtres	1
Échangeur de chaleur	Vérifier l'état général de la contamination, de la détérioration et de la corrosion	1
	Vérifier l'alimentation électrique du servo-moteur de dérivation	1
Ventilateur	Vérifier si le ventilateur fonctionne correctement	2
	Vérifier l'état général de la contamination, de la détérioration et de la corrosion	2
Bac à condensats	Vérifier l'état du bac à condensats et le nettoyer si nécessaire	2
	Vérifier l'état et le fonctionnement du siphon (non fourni)	4
	Vérifier que le tuyau est en bon état - l'eau doit pouvoir s'écouler librement	2
Piquage d'entrée et sortie d'air extérieur	Vérifier qu'ils sont en bon état et permettent à l'air de circuler librement	1
	Vérifier l'état général de la contamination, de la détérioration et de la corrosion	1
Batterie électrique	Vérifier si la batterie fonctionne correctement (chauffe)	1
	Vérifier si le thermostat de réinitialisation manuelle fonctionne correctement	1
Batterie d'eau chaude	Vérifier si le servo-moteur et la vanne 3 voies fonctionnent correctement	1
Cabinet électrique	Vérifier qu'il n'y a aucune trace d'humidité.	1

Réaliser les études

DES OUTILS POINTUS DANS LA MAÎTRISE DES RÉSEAUX AÉRAULIQUES !

Accédez à tous nos logiciels depuis une interface unique.



Plateforme
unique



Tutoriels



Mises à jour
et nouveautés

- Être prévenu instantanément des nouvelles mises à jour de vos logiciels Aldes,
- En apprendre davantage sur la gamme des logiciels Aldes,
- Visionner l'ensemble des tutoriels au sein d'une même plateforme,
- Une solution rapide et intégrée à votre environnement Windows.

ZOOM SUR ...



Aldes CAD Library

Accédez gratuitement à notre bibliothèque d'objets BIM et retrouvez facilement les produits Aldes au format natif REVIT ainsi qu'aux formats 2D/3D (DWG et DXF) compatibles avec de nombreux logiciels de CAO. Aldes CAD Library, la plateforme qui vous accompagne dans la conception de vos projets BIM vers la construction et l'aménagement durable des bâtiments.



Selector VEX400/500/600/700T/700H DEXc300/CXc300

Logiciel d'aide à la configuration de centrales de traitement d'air compactes VEX400,500,500C4,600,700T,700H,DEXc300,CXc300 avec simulation des rendements thermiques et accès à toutes les données techniques.



Sécuriser votre mise en service

MISE EN SERVICE ALDES

Vos produits sont installés, câblés, raccordés aérauliquement, grilles posées, baffle acoustique si prévue et prêts à être démarrés. Contactez le pôle service de votre agence Aldes la plus proche pour déclencher votre offre de Mise en Service. Un professionnel agréé interviendra sous 10 jours ouvrables maximum⁽¹⁾ pour effectuer la Mise en Service de votre équipement (frais de déplacement inclus pour la France Métropolitaine, hors Corse).

- | | | | |
|---|---|--|---|
| <p>1</p> <p>Vérifications</p> <ul style="list-style-type: none"> • Mise en œuvre : Conformité installation et accès, pose et assemblage • Raccordements aérauliques : Vérification étanchéité, cohérence du réseau de gaines visibles et des arrivés / départs aérauliques (soufflage extraction) • Équipement : Conformité du montage, présence des modules (VMT MOD) • Vérification électrique : Alimentation générale, vérification du câblage des éléments annexes. | <p>2</p> <p>Réglages</p> <p>CENTRALES :</p> <ul style="list-style-type: none"> • Points de consigne : Points de consigne, débit d'air, tension, pression, chauffage • Plages de fonctionnement : Température, débit d'air, récupération d'énergie • Plage horaire • Configuration des alarmes <p>VMT MOD :</p> <p>Association des modules, mémorisation de la configuration, déclenchement des capteurs</p> | <p>3</p> <p>Mesures & tests fonctionnels</p> <p>CENTRALES :</p> <ul style="list-style-type: none"> • Point de fonctionnement : intensité, tension, pression, pertes de charge <p>VMT MOD :</p> <p>Contrôle du bon fonctionnement du système, contrôle des signaux LED dans les modules</p> | <p>4</p> <p>Conseils & rapport de mise en service</p> <p>Explication des différentes fonctionnalités, conseils d'utilisation et remise d'un rapport de mise en service.</p> |
|---|---|--|---|

Offre de services	Référence service	Nombre maxi de mise en service supplémentaires par jour	Codes mise en service supplémentaires
Mise en service DFE / CX3000 / DEX3000 / VEX400 / DEXc300	11199001	4	11199002
Mise en service VEX500 / VEX600 / VEX5000	11199003	3	11199004
Mise en service VEX200 / VEX700T	11199005	2	11199006
Mise en service VEX200 / VEX700T	11199007	2	11199008
Mise en service VMT MOD ⁽¹⁾	11199011	7	11199012
Contre-visite double flux ⁽²⁾	11099923		
Forfait déplacement Corse	11199013		
Prestation adaptation régulation VEX400 (en complément d'une mise en service uniquement)	11199017		

(1) Le forfait comprend la mise en service d'un système VMT MOD pour une pièce (pilot mod). (2) Si mise en service impossible lors de l'intervention.

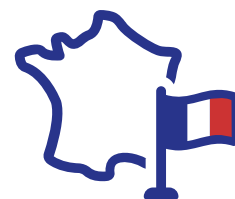
Se former

FORMATION ALDES

- | | | |
|--|--|---|
| <p>1</p> <p>Développer votre activité</p> <ul style="list-style-type: none"> • Valoriser votre image, • Savoir vendre les solutions à valeur ajoutée, • Développer votre chiffre d'affaires et votre marge. | <p>2</p> <p>Améliorer votre quotidien</p> <ul style="list-style-type: none"> • Mettre à niveau vos connaissances sur les métiers du bâtiment, • Être plus performant, • Gagner du temps (amélioration du diagnostic). | <p>3</p> <p>Préparer votre avenir</p> <ul style="list-style-type: none"> • Découvrir les dernières innovations techniques et acquérir de nouvelles techniques de mise en œuvre |
|--|--|---|

Offre de services	Durée	Installateurs	Maintenanciers	Distributeurs
Sélectionner et mettre en œuvre des systèmes de VMC simple et double flux en tertiaire	2 jours	•	-	-
Mettre en service des centrales double flux en tertiaire	3 jours	•	-	-
Entretien et maintenir les centrales double flux en tertiaire	1 jour	-	•	-

Aldes, une histoire familiale française et une présence internationale



Fondée à Lyon en 1925 par Bernard Lacroix, la société Aldes a démarré son aventure dans le découpage-emboutissage et la fabrication des grilles d'aération métalliques.

Au cœur du bâtiment, nos solutions impulsent un air sain dans les intérieurs. Ventilation, confort thermique, protection incendie...

les systèmes Aldes insufflent le confort et le bien-être.

Aldes conçoit et fabrique des solutions fiables et performantes. À travers une gestion experte des flux d'air, et grâce à une capacité d'innovation régulière, les solutions Aldes assurent la santé des bâtiments et de leurs occupants, sur le long terme.



Les experts Aldes mettent tout leur cœur et toute leur énergie au service de ceux qui ont la responsabilité de construire des bâtiments durables. Au cœur des territoires français, au plus près des professionnels, nos sites de production font souffler un air sain sur les projets de construction et de rénovation, garantissant qualité et économies d'énergie, pour longtemps.



Groupe familial multimarque fondé en 1925 en France. Concepteur et fabricant de solutions de qualité de l'air et de confort thermique au cœur du bâtiment.



393M€*

chiffres d'affaires 2023
• 50% en France / 50% à l'international

* CA 2023 net pro forma

1900

collaborateurs
effectif à fin 2023

60

pays couverts

5

domaines d'expertise

Ventilation, Confort thermique, Protection incendie, Purification, Aspiration centralisée

Marchés principaux



12

sites de production

Présent dans

15

pays grâce à nos 22 filiales

8

hubs logistiques

8

centres R&D

3

zones commerciales

Europe du Sud (dont France)
Europe du Nord
Asie, Moyen-Orient et Amériques

Hubs logistiques Sites de production Centres R&D



aldes impact

Ensemble, agissons avec engagement et responsabilité

« Parce que toutes nos actions du quotidien ont un **IMPACT** sur notre environnement et notre société, le groupe Aldes a construit sa stratégie R.S.E. : Aldes impact, autour de 4 **ENGAGEMENTS** majeurs. Notre objectif est d'**AGIR** concrètement pour nos collaborateurs, nos clients, pour notre industrie et la société. »

Construire une chaîne de valeur bas carbone et partager une vision durable avec nos partenaires.



AGIR AVEC UN MODÈLE OPÉRATIONNEL DURABLE

Accroître l'impact positif de nos produits et préserver la qualité de l'air intérieur.



AGIR AVEC DES SOLUTIONS RESPONSABLES

Construire une chaîne de valeur bas carbone et partager une vision durable avec nos partenaires.



AGIR POUR NOS TERRITOIRES ET L'INDUSTRIE

Accroître l'impact positif de nos produits et préserver la qualité de l'air intérieur.



AGIR POUR L'HUMAIN

QUELQUES INDICATEURS ALDES

17 ans

durée de vie moyenne d'un produit Aldes

4,3 TCO₂

(GES) évitées par unité de ventilation Aldes installée⁽²⁾

24,7 MWh

économisés par unité de ventilation Aldes installée⁽²⁾

AGIR ET MESURER NOTRE IMPACT

Parce qu'agir avec des solutions responsables, c'est aussi mesurer l'impact de nos produits. Depuis plus de 50 ans, nous combinons efficacité énergétique et performance au service de la qualité d'air dans les bâtiments.

Parce qu'aujourd'hui, face aux enjeux climatiques et sanitaires, nos solutions sont encore plus essentielles pour la santé des occupants, nous nous devons de minimiser l'empreinte environnementale de nos produits et d'innover en proposant des solutions alliant bien-être, confort et efficacité.

1

Développer l'éco-conception

Nous nous mobilisons dans une logique d'économie circulaire : Réduire / Réutiliser / Réparer / Recycler.

- Indicateur de suivi : nombre de produits référencés avec un écolabel,
- Objectif 2030 : 80% des produits référencés avec un écolabel.

2

Accompagner vers un usage performant et écologique

Nous partageons les informations et outils permettant de faire les choix les plus adaptés aux besoins et usages, tout en minimisant l'impact sur notre planète.

- Indicateur de suivi : pourcentage de solutions avec éco-guides dans les logiciels et manuels,
- Objectif 2030 : 100% des produits motorisés avec un écolabel (excepté les produits feu).

3

Créer pour durer et garantir la performance dans le temps, s'appuyer sur nos services d'expertises et de données

Nous nous engageons pour l'augmentation de la durée de vie des solutions et leur maintien à un haut niveau de performance opérationnelle.

- Indicateur de suivi : le chiffre d'affaires des services,
- Objectif 2030 : 20% de notre chiffre d'affaires dédiés aux services.

Des questions liées à notre démarche RSE : csr.rse@aldes.com

Pour en savoir plus,
contactez votre conseiller Aldes,
ou connectez-vous sur **aldes.fr/contact**

Édition
Janvier
2025



Entreprise
et fabricant
français
depuis 1925

Siège social Aldes
20, boulevard Irène Joliot-Curie
69694 Vénissieux Cedex - France



Séparez les éléments avant de trier
FR-Aldes-CXc300-Tech-Corp-012025
RCS Lyon 956 506 828

Aldes se réserve le droit d'apporter
à ses produits toutes modifications
liées à l'évolution de la technique.

Visuels non contractuels

Crédits photos: AdobeStock / AldesGroupe

Réalisation : AldesGroupe Communication

 **aldes**