



InspirAIR® Side

Ventilation double flux

InspirAIR® Side

La seule VMC double flux certifiée NF qui s'installe en combles



Installation facile par 1 seule personne

- Installation multi-position : en faux plafond ou au sol
- Installation en combles : des dimensions adaptées à une trappe de 60x60 cm
- 2 modèles compacts et légers : 12 ou 14 kg

Configuration rapide avec l'assistant de mise en service inclus

- Laissez-vous guider par les instructions de la télécommande
- Choisissez la direction des flux d'air au démarrage

Qualité d'air intérieur optimale

- Des capteurs de qualité d'air à la carte pour adapter la vitesse de ventilation aux besoins réels du logement
- Une gamme de filtres la plus large du marché



InspirAIR® Side 180 Classic



InspirAIR® Side 300 Classic



PROFIL ENVIRONNEMENTAL PRODUIT (PEP)



Calculez l'indicateur IC
Construction en téléchargeant
nos fiches PEP individuelles
sur la base INIES.

Le +





InspirAIR® Side est éligible aux aides financières grâce à sa certification NF 205 Auto



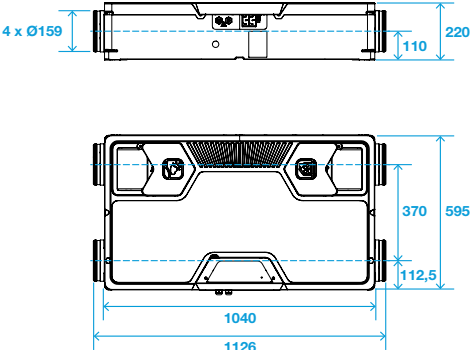
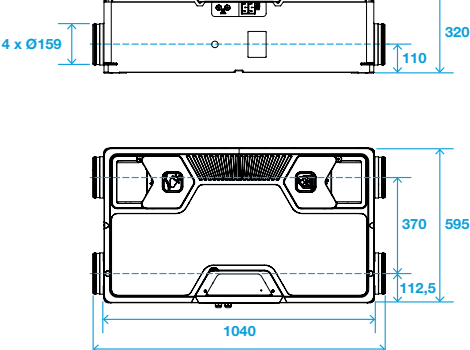
MaPrimeRénov'
Mieux chez moi, mieux pour la planète

Informations techniques

RÉFÉRENCES KITS

Réf.	Désignation	Contenu du kit	Photo
11027137	Kit InspirAIR® Side 180 Classic	1 unité InspirAIR® Side 180 Classic pré-cablée 1 télécommande InspirAIR® 1 kit siphon InspirAIR® Side	
11027138	Kit InspirAIR® Side 300 Classic	1 unité InspirAIR® Side 300 Classic pré-cablée 1 télécommande InspirAIR® 1 kit siphon InspirAIR® Side	

DIMENSIONS ET POIDS

Side 180 Classic Poids : 12 kgs	Side 300 Classic Poids : 14 kgs
	

RECOMMANDATIONS D'INSTALLATION

Le produit et les conduits doivent être installés dans un local chauffé pour garantir des performances thermiques optimales et éviter que ne se forme de la condensation dans des zones prévues pour l'évacuer correctement. Voici les conséquences sur le produit et le réseau de ventilation en fonction du type de pièce d'installation :

Type de pièce	Plage de Température de la pièce au cours de l'année	Impact sur le fonctionnement de l'unité
Pièce isolée et chauffée dans le logement	+15°C - +25°C	Installation optimale : Performances thermiques garanties Accès facile pour changement régulier des filtres
Combles / garage isolés	+10°C - +35°C	Installation satisfaisante : Performances thermiques dégradées Accès plus contraignant pour changement régulier des filtres
Combles / garage non isolées	-10° - +50°C	Installation convenable : Performances thermiques limitées Accès plus contraignant pour changement régulier des filtres

CERTIFICATION NF 205 AUTO



N° de certificat 18.11.033 – certification obtenue sans utilisation de piège à son

Désignation	Domaine d'emploi (en m³/h)		Efficacité thermique
	Débit mini	Débit maxi	
Side 180 Classic	T2 – 60 m³/h	T4 – 180 m³/h jusqu'à 4 sanitaires	86%
Side 300 Classic	T2 – 60 m³/h	T5+ – 270 m³/h jusqu'à 7 sanitaires	88%

Rdv sur le site Eurovent Certita et dans la notice Installateur InspirAIR® Side pour trouver les configurations logement détaillées et les puissances électriques pondérées correspondantes en W/Th/C.

DONNÉES TECHNIQUES

	InspirAIR® Side 180 Classic	InspirAIR® Side 300 Classic
Classe énergétique – manual control	A	A
Débit max.	180 m3/h	300 m3/h
Rendement thermique (%)	87%	86%
Puissance absorbée spécifique [SPI] (W/(m³/h))	0,26	0,24
Puissance électrique absorbée à Qmax (W)	65	135
LwA - Niveau de puissance acoustique (dB)	50,9	51,2

Qualité d'air		
Filtres insufflation	1x Filtre pli 48 mm Particules ePM10 50%	1x Filtre pli 48 mm Particules ePM10 50%
Filtre extraction	1x Filtre plan Poussière grossier 65%	1x Filtre plan Poussière grossier 65%
Montage possible d'un préfiltre type G4 plan supplémentaire à l'insufflation	Oui	
Filtres personnalisables	Particules fines (ePM1 50%) , Bactéries (ePM1 80%), COV(ePM1 50% + charbon actif)	
Mode radon	Oui	

Connectivité		
2x entrées 0-10V pour capteur qualité d'air	Oui	
Modbus client pour intégration smarthome ou GTB / GTC	Oui	
Compatibilité avec l'APP Aldes Connect	Avec accessoire modem Aldes Connect	

Rdv sur www.aldes.fr pour accéder à l'ensemble des fiches techniques et notices de ces modèles.

Informations techniques

ACCESSOIRES

Expert français n°1 de la ventilation double flux en logement, Aldes propose une large gamme d'accessoires pour simplifier la vie de l'installateur de la VMC mais aussi des occupants du logement :

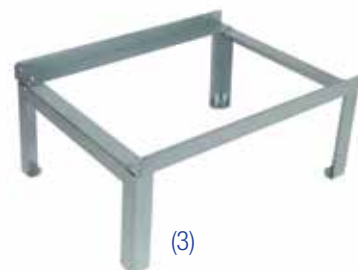
Bénéfice	Réf.	Désignation	Description
Pour une installation simplifiée en faux plafond	11027073	Kit quick-fix plafond InspirAIR® Side (1)	Permet l'installation de l'unité fixée au plafond par 1 seule personne.
	11023321	Trappe de finition InspirAIR® Side (2)	Permet d'installer une trappe sur mesure pour l'unité, discrète et fonctionnelle
Pour une installation simplifiée au sol	11027074	Kit pose sol 30 cm InspirAIR® Side (3)	Permet la pose au sol du produit surélevé de 30 centimètres, parfait au-dessus d'isolant en combles
Pour protéger la VMC de températures inférieures à 0°C	11023225	Batterie préchauffe externe InspirAIR® 1.5 kW (4)	Pour garantir le bon fonctionnement de la ventilation même avec des températures extérieures négatives jusqu'à -20°C
Pour réchauffer l'air insufflé dans les pièces de vie	11023487	Batterie post-chauffe externe InspirAIR® 300W (5)	Réglage possible entre 16°C et 23°C
Pour agir sur la qualité d'air	11026011	Bouton poussoir VMC (6)	Pour lancer un boost de 30 minutes lorsqu'on cuisine
	11023486	Modem Aldes Connect (7)	Pour pouvoir piloter son unité de son smartphone avec l'App Aldes Connect



(1)



(2)



(3)



(4/5)





(6)




(7)

FILTRES

Il est obligatoire d'entretenir régulièrement les filtres de son unité, généralement, les nettoyer au bout de 6 mois et les changer au bout de 12 mois. Aldes commercialise des kits filtres première monte pour ces modèles InspirAIR® Side. Chaque kit intègre les 2 filtres inclus en usine dans les unités assemblées :

Réf.	Désignation	Contenu et classe de filtration	Photo
11027056	KIT FILTRES INSP. SIDE 180CLASSIC	1x Filtre pli 48 mm Particules ePM10 50% 1x Filtre plan Poussière grossier 65%	
11027058	KIT FILTRES INSP. SIDE 300 CLASSIC	Filtre pli 48 mm Particules ePM10 50%;1 Filtre plan Poussière grossier 65%;1	

Aldes propose également une offre de filtre à la carte à personnaliser selon l'environnement extérieur du logement et les attentes de ses occupants (rdv sur l'App Aldes Connect pour un guide de choix gratuit):

Réf.	Désignation	Contenu et classe de filtration	Photo
11027060	FILTRE PART. FINES INSP. SIDE 180	1x Filtre pli 48 mm Particules fines ePM1 50% 1x Filtre plan Poussière grossier 65%	
11027061	FILTRE BACTERIES INSP. SIDE 180	1x Filtre pli 48 mm Bacteries ePM1 80% 1x Filtre plan Poussière grossier 65%	
11027062	FILTRE COV INSP. SIDE 180	1x Filtre pli 48 mm VOC ePM1 50% et traitement anti-odeur au charbon actif +1x Filtre plan Poussière grossier 65%	
11027064	FILTRE PART. FINES INSP. SIDE 300	1x Filtre pli 48 mm Particules fines ePM1 50% 1x Filtre plan Poussière grossier 65%	
11027065	FILTRE BACTERIES INSP. SIDE 300	1x Filtre pli 48 mm Bacteries ePM1 80% 1x Filtre plan Poussière grossier 65%	
11027066	FILTRE COV INSP. SIDE 300	1x Filtre pli 48 mm VOC ePM1 50% et traitement anti-odeur au charbon actif +1x Filtre plan Poussière grossier 65%	

Rdv auprès de votre installateur ou du site Aldes www.storeonline.fr pour bénéficier des meilleures conditions d'achat pour ces filtres tout au long de l'année.

Pour en savoir plus,
contactez votre conseiller Aldes
ou connectez-vous sur aldes.fr/contact

Édition
novembre
2024



Entreprise
et fabricant
français
depuis 1925

Siège social Aldes
20, boulevard Irène Joliot-Curie
69694 Vénissieux Cedex - France



Séparez les éléments avant de trier
FR-Aldes-InspirSideV2-TechSales-Corp-112024
RCS Lyon 956 506 828
Aldes se réserve le droit d'apporter
à ses produits toutes modifications
liées à l'évolution de la technique.
Visuels non contractuels
Crédits photos: AdobeStock / AldesGroupe
Réalisation : AldesGroupe Communication

 **aldes**