

VEX500 (Everest XH)

Notice d'installation **FR**



www.aldes.com



TABLE DES MATIÈRES

1. RECOMMANDATIONS ET CONSIGNES DE SECURITE.....	4
1.1 Protection des personnes	4
1.2 Précautions d'installation et de maintenance.....	4
2. INSTALLATION	5
2.1 Généralités.....	5
2.2 Transport sur le site	6
2.3 Pièces fournies dans l'emballage.....	6
2.3.1 Sonde de Température air insufflé	6
2.3.2 Pochette documentation.....	6
2.4 Montage de la Centrale	7
2.4.1 Généralités	7
2.5 Sens du débit.....	7
2.5.1 Version droite	7
2.5.2 Version gauche.....	7
2.6 Montage de la sonde de Température (capteur air insufflé).....	8
2.7 Montage des options / accessoires	8
2.7.1 Connexion des pièces de transformation	8
2.7.2 Connexion des auvents	8
2.7.3 Montage registre entrée / sortie d'air.....	9
2.7.4 Option batterie eau interne	10
2.7.5 Option pression constante.....	11
2.8 Raccordement hydraulique.....	12
2.8.1 Raccordement des condensats généralité	12
2.8.2 Raccord des condensats échangeur	13
2.8.3 Raccordement des condensats batterie froide.....	13
2.8.4 Raccordement des collecteurs batterie eau interne.....	13
2.9 Branchement au réseau électrique	14
2.9.1 Principe Régulation - Puissance	14
2.9.2 Connexions câbles électriques - puissance ou régulation	15
2.9.3 Connexion alimentation générale de la centrale.....	16
2.9.4 Connexion alimentation batterie dégivrage (en option)	17
2.9.5 Connexion alimentation batterie de chauffe électrique (en option)	17
2.10 Entretien des filtres.....	18
2.11 Configuration communication TCP/IP	18
2.12 Communication télécommande	22
2.12.1 Utilisation Télécommande.....	22
2.12.2 Accès menus	22

3. DIMENSIONS.....	23
3.1 Dimensions des Centrales	23
3.1.1 VEX520-525-530.....	23
3.1.2 VEX540-550	24
3.1.3 VEX560-570-580.....	25
3.2 Dimensions des accessoires extérieurs.....	26
3.2.1 Toiture	26
3.2.2 Auvents pare pluie	26
3.3 Plans des pièces de transformation.....	27
3.4 Diamètres des collecteurs des batteries eau interne.....	28
4. OPTIONS REGULATION	29



1. RECOMMANDATIONS ET CONSIGNES DE SECURITE

Lisez la notice attentivement avant de commencer l'installation de l'appareil et conservez cette notice en bon état à proximité de l'appareil pendant toute la durée de vie de l'appareil.

1.1 Protection des personnes

- Cet appareil peut être utilisé par des enfants âgés d'au moins 8 ans et par des personnes ayant des capacités physiques, sensorielles ou mentales réduites, ou dénuées d'expérience ou de connaissances, s'ils (si elles) sont correctement surveillé(e)s ou si des instructions relatives à l'utilisation de l'appareil en toute sécurité leur ont été données et si les risques encourus ont été appréhendés.
- Les enfants ne doivent pas jouer avec l'appareil. Le nettoyage et l'entretien par l'utilisateur ne doivent pas être effectués par des enfants sans surveillance.

1.2 Précautions d'installation et de maintenance

- L'installation d'une centrale VEX peut présenter des risques en raison des éléments sous tension ou des pièces mécaniques en mouvement. Ce matériel doit être installé, mis en service et dépanné par du personnel formé et qualifié, en respectant les normes en vigueur et dans les règles de l'art.
- Toute opération d'entretien ou de maintenance nécessitant d'ouvrir les portes d'accès ou de démonter un des composants de la centrale doit impérativement être réalisé par un professionnel qualifié.
- Le raccordement électrique sera fait sur une installation réalisée par un professionnel selon les règles de la norme NF C 15-100.
- En particulier, un dispositif de séparation des contacts ayant une distance d'ouverture d'au moins 3 mm sur chaque pôle ainsi qu'un dispositif de protection ayant un courant assigné adapté devront être prévus dans les canalisations fixes (disjoncteur). Les sections des conducteurs de cuivre sont définies aux sections 2.9.3, 2.9.4 et 2.9.5 de la notice d'installation.
- Les alimentations électriques du produit doivent être coupées avant toute opération de maintenance ou de nettoyage.
- S'assurer que la centrale ne puisse pas être mise en route accidentellement.
- Si l'un des câbles d'alimentation est endommagé, il doit être remplacé par le professionnel ayant installé le produit ou des personnes de qualification similaire afin d'éviter un danger.
- En cas de surchauffe du moteur, celui-ci va réduire sa modulation linéairement. Lorsque celui-ci dépasse sa température intérieure maximum admissible, le contrôleur arrête le moteur et redémarre automatiquement après refroidissement. En cas de défaillance moteur (défaut signal dans le circuit intégré du moteur, panne de phase, moteur bloqué, court-circuit à la terre ou court-circuit interne, sous-tension ou surtension intermédiaire et réseau, défaut courant de crête) une alarme déclenche l'arrêt de la centrale. Couper l'alimentation (disjoncteur au tableau électrique), vérifier que rien ne gêne le fonctionnement de la centrale (par exemple blocage, frottement, encrassement de la roue, bruit anormal...) et attendre 1 heure avant de remettre l'alimentation.
- Si le problème persiste, s'adresser à votre installateur ou à votre revendeur.
- Utiliser exclusivement les pièces détachées d'origine constructeur.
- Pour les centrales équipées d'une batterie électrique de chauffe : en cas de défaillances multiples de la régulation batterie électrique (au moins 2 capteurs défaillants) et en cas de surchauffe dans le compartiment d'insufflation (Température ambiante > à 80°C), un thermostat à réarmement automatique déclenchera l'arrêt de la batterie électrique. La batterie électrique est équipée, de surcroît, d'un thermostat à réarmement manuel déclenchant à 120°C situé dans un doigt de gant, entre les résistances.
- Pour bénéficier de la garantie, aucune modification ne doit être effectuée sur l'appareil.
- Effectuer un entretien régulier de l'appareil pour garantir son bon fonctionnement.

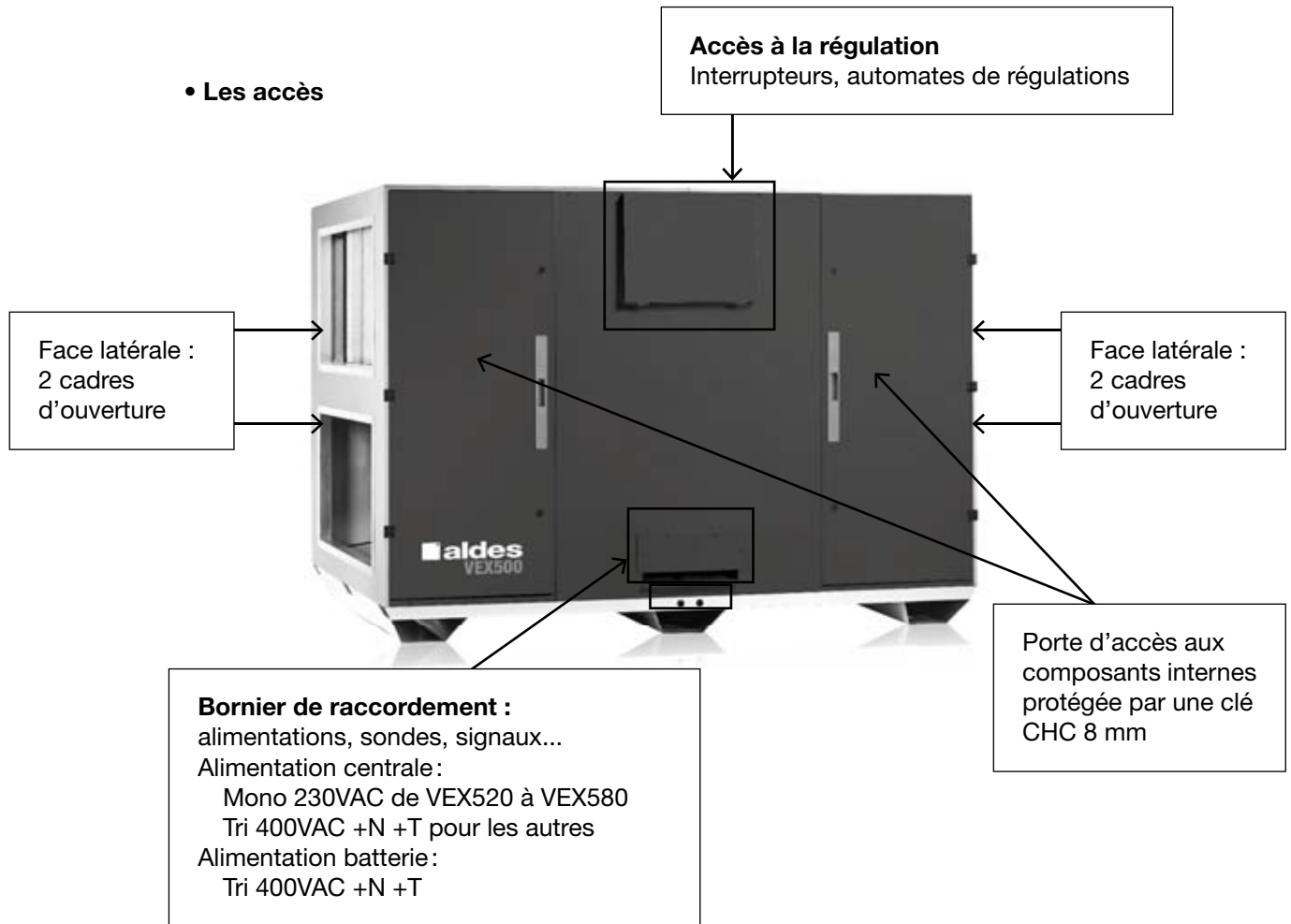


2. INSTALLATION

2.1 Généralités

Attention: la rédaction de ce document a pour but de guider l'installation de la Centrale. Pour réaliser une installation en toute conformité, se référer à la législation en vigueur dans le pays d'installation (ex : NF DTU 68-3 partie 1.1.4).

• Les accès



La plaque d'identification de la Centrale se trouve sur la face latérale.

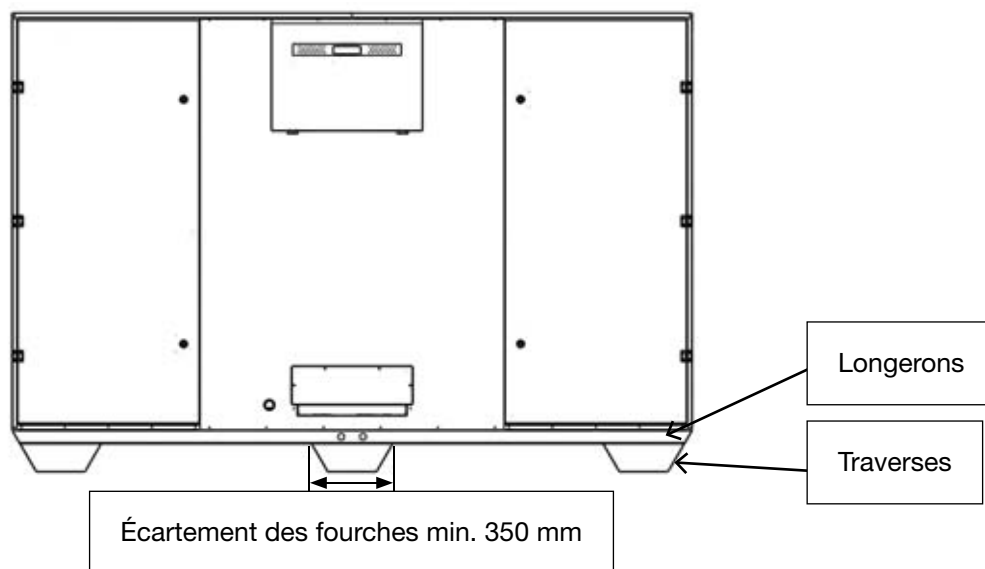
La centrale est emballée sous film plastique, protégée avec des coins en carton.

Tous les accessoires commandés avec la centrale sont livrés non montés. Voir section 2.7 pour le montage des accessoires.

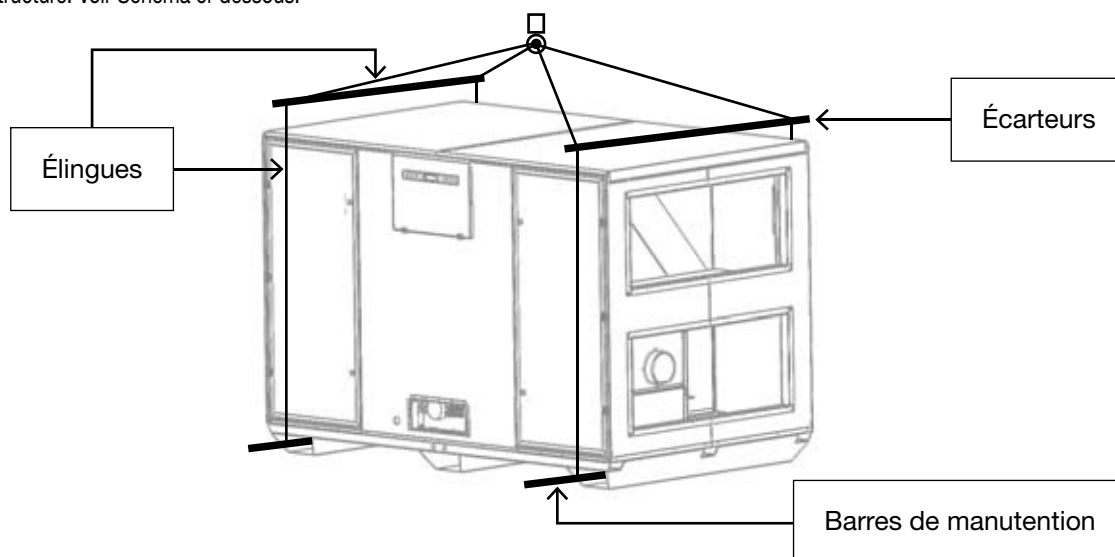
Attention: ne pas percer la face située entre les 2 portes d'accès ainsi que les planchers car ils comportent des réseaux de câbles !

2.2 Transport sur le site

La centrale est montée sur traverses. Lors du transport par élévateur à fourche, veillez à ce que les fourches soient suffisamment longues afin que tous les longerons reposent dessus. Veillez à ne pas endommager les traverses lors du passage de fourches sous la centrale (prévoir un écartement minimum de 350 mm).



Manutention par élingues: utilisez des barres de manutention placées dans les traverses. La rigidité à la flexion des barres doit être adaptée au poids du caisson. Placer les boucles des élingues autour des barres de manutention et placer des écarteurs au-dessus de la centrale afin de ne pas endommager la structure. Voir Schéma ci-dessous.



2.3 Pièces fournies dans l'emballage

2.3.1 Sonde de Température air insufflé

Une sonde de 3 m de fils est livrée raccordée dans la boîte de connexion basse. Elle doit être placée dans le conduit d'insufflation. La sonde est fournie avec une tige de maintien métallique et un presse-étoupe PG 9, pour le montage voir la section 2.6.

2.3.2 Pochette documentation

Toutes les notices relatives à l'utilisation de la centrale sont placées derrière la porte noire.

Une carte SD avec adaptateur USB, contenant les notices de régulation et la configuration du soft, est fournie avec la pochette.

2.4 Montage de la Centrale

2.4.1 Généralités

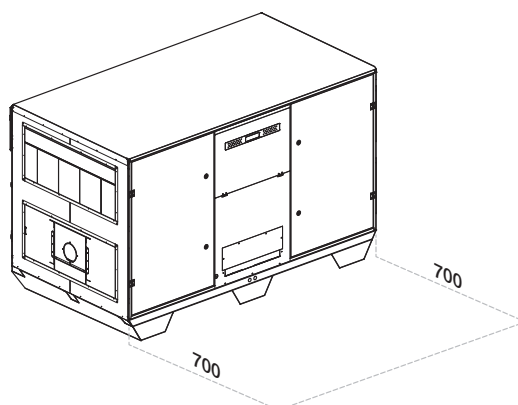
Monter les traverses de la centrale sur une surface plane et stable (sol plat pour condensats).

Il est conseillé d'installer un dispositif anti-vibratile entre les pieds de la Centrale et le bâti (exemple : plots ou tapis) ainsi qu'entre les piquages et le réseau aéraulique (exemple : manchette souple) afin d'atténuer les éventuelles vibrations engendrées par les moto-ventilateurs.

Lors de l'installation de la Centrale et de la connexion des gaines et câbles électriques, veiller à ne pas encombrer les accès pour que les éléments fonctionnels internes puissent être aisément extraits et permettre le raccordement électrique de la centrale.

Espace requis pour l'entretien : les 2 portes de côté doivent pouvoir s'ouvrir jusqu'à 90° min pour permettre le remplacement des filtres. La porte noire centrale doit pouvoir s'ouvrir à 180° pour l'accès aux interrupteurs et à la régulation.

Prévoir la place et hauteur nécessaire pour le raccordement d'un siphon pour l'évacuation des condensats de l'échangeur et de la batterie froide. Voir section 2.8.1.



2.4.2 Version extérieure

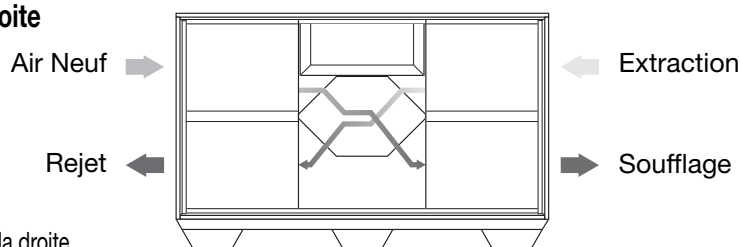
Les centrales VEX sont protégées contre les projections d'eau IPX4 hors piquage. Les centrales destinées à l'extérieur sont équipées d'un toit. Afin de garantir une protection contre la pluie des compartiments internes de la centrale, il est nécessaire d'installer un auvent pare-pluie (vendu en option) sur les entrées et sorties d'air si celles-ci ne sont pas pourvues de conduit. D'autre part, nous recommandons d'installer, en version extérieure, des registres d'isolement sur les ouvertures en entrée et sortie d'air.

Attention : L'installation en toiture doit être en conformité avec le DTU 43.1, chap. 5.4. L'encombrement de la Centrale est plus important avec l'auvent et le toit ! Pour le montage des auvents voir la section 2.7.2, pour les dimensions voir la section 3.2.

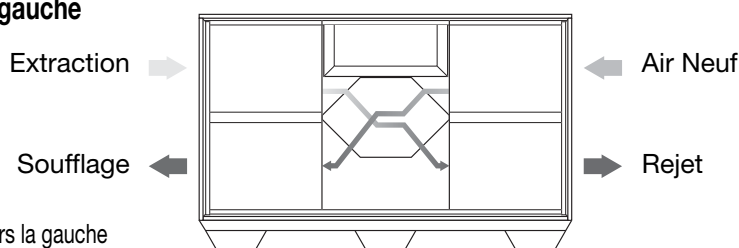
2.5 Sens du débit

Il existe une version droite et une version gauche

2.5.1 Version droite



2.5.2 Version gauche



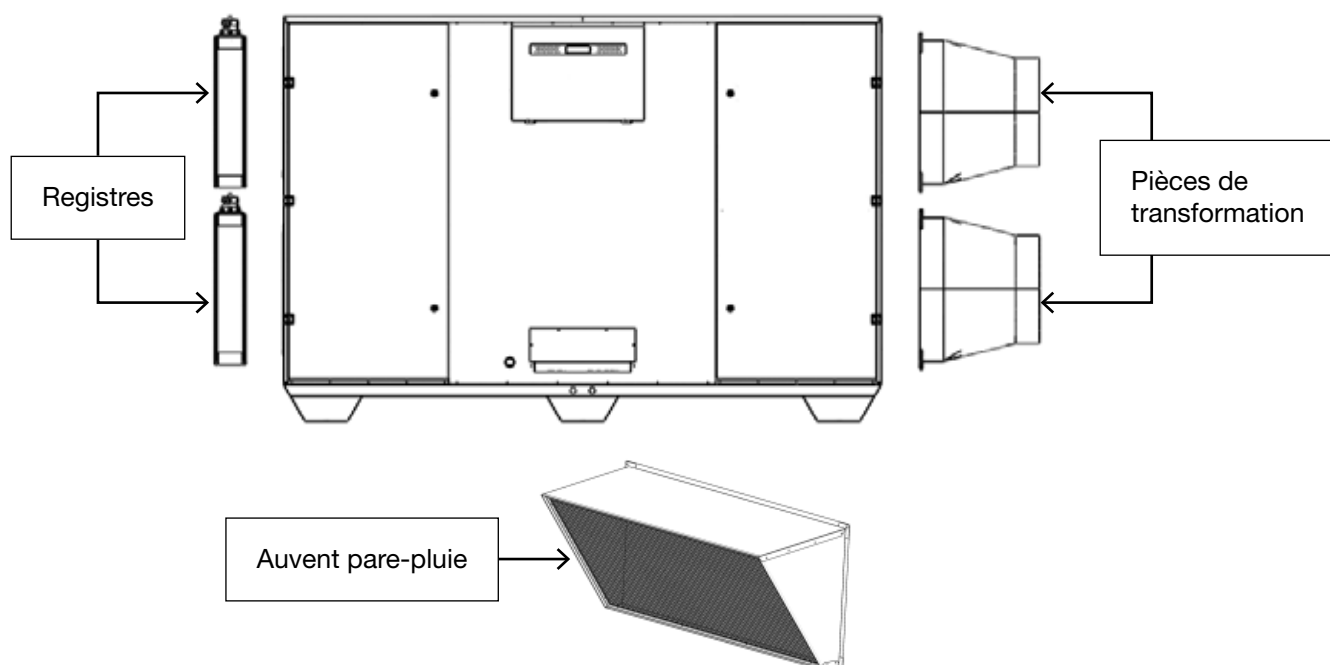
2.6 Montage de la sonde de Température (capteur air insufflé)

La sonde de Température de l'air insufflé est livrée raccordée au bornier de régulation, bornes M16-M17. Elle doit être placée dans le conduit de soufflage. La sonde doit passer par le presse-étoupe du bornier de raccordement afin de garantir une classe d'étanchéité IP54.

Important: Lorsque le système comporte des batteries froides ou chaudes, la sonde doit être placée après ces éléments thermiques à une distance min de 1,5 mètre - afin de garantir l'homogénéité de la température sur la section. Au niveau du conduit, La sonde passe au travers d'un presse-étoupe PG 9, garantissant l'étanchéité au niveau du conduit. Elle est maintenue le long d'une tige métallique.

2.7 Montage des options / accessoires

Les 2 faces latérales sont équipées d'inserts M8 à chaque coin du cadre d'ouverture afin d'accueillir les accessoires externes (pièces de transformation - registres - Auvents).



2.7.1 Connexion des pièces de transformation

Prévoir des vis M8 et un joint autocollant type mousse EPDM pour l'installation des pièces de transformation sur la centrale. Coller le joint sur la bride de la pièce de transformation afin de garantir l'étanchéité de la structure. Puis visser chaque pièce de transformation dans les inserts du cadre. Pour raccorder les conduits circulaires, ceux-ci doivent être équipés d'un joint torique en caoutchouc. Voir les diamètres par machine dans la section 3.3.

Isoler les conduits et pièces de forme conformément aux normes et réglementations en vigueur.

2.7.2 Connexion des auvents

Les auvents sont fournis avec des vis M8 et un joint autocollant de section 5x10 mm en EPDM.

Coller le joint sur la bride de l'auvent afin de garantir l'étanchéité de la structure.

Les auvents permettent de protéger l'intrusion eau de pluie dans la Centrale. Ils peuvent se fixer sur le cadre d'ouverture, sur un registre, ou sur une gaine rectangulaire.

Attention: Afin d'éviter une recirculation de l'air rejeté vers l'air neuf, prévoir une distance de 4 m minimum entre l'entrée et la sortie d'air (voir pour les bâtiments d'habitation la DTU 68-3 partie 1-1-4). Pour les bâtiments tertiaires le RSDT impose que «L'air extrait des locaux doit être rejeté à au moins huit mètres de toute fenêtre ou de toute prise d'air neuf».

Pour les dimensions des auvents voir la section 3.2.2

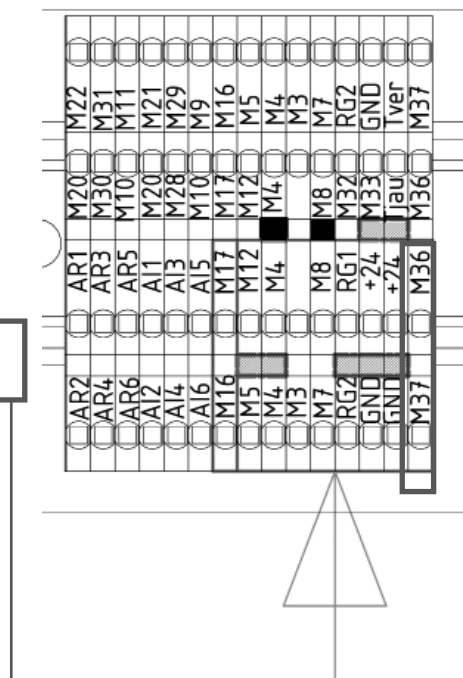
2.7.3 Montage registre entrée / sortie d'air

Les registres sont fournis avec servomoteurs pré-câblés, un câble de liaison «RG» (qu'il y ait un ou deux registres), une boîte de dérivation, des vis auto taraudeuses, des vis M8 et un joint autocollant de section 5x10 mm en EPDM. Coller le joint sur la bride du registre afin de garantir l'étanchéité de la structure. Puis visser chaque registre dans les inserts du cadre d'ouverture.



Raccorder le câble «RG» sur les bornes RG1 – RG2 du bornier de raccordement (voir schéma ci-dessous). Pour les détails techniques sur les bornes, voir section 2.9.2

Raccordement Registres entrée - sortie d'air

Etiquettes	Définition	Commentaires
M17	Sonde Température Insufflation	sonde raccordée en usine, à placer dans conduit insufflation
M16		
M12	Sonde CO ₂ - 0-10 V	actif si option
M4	GND	ponté par défaut sur bornier
M5	Arrêt externe Centrale	
M4	GND	NO
M3	Haute vitesse	
M8	Contact Alarme feu	ponté par défaut sur bornier
M7	GND	
RG1	relais registre isolement - ON/OFF	NO (actif si option)
RG2		
+24	24V AC	servomoteurs registre
GND		
+24	24V AC	sonde CO ₂
GND		
M36	relais retour Alarmes Centrale	NO
M37		

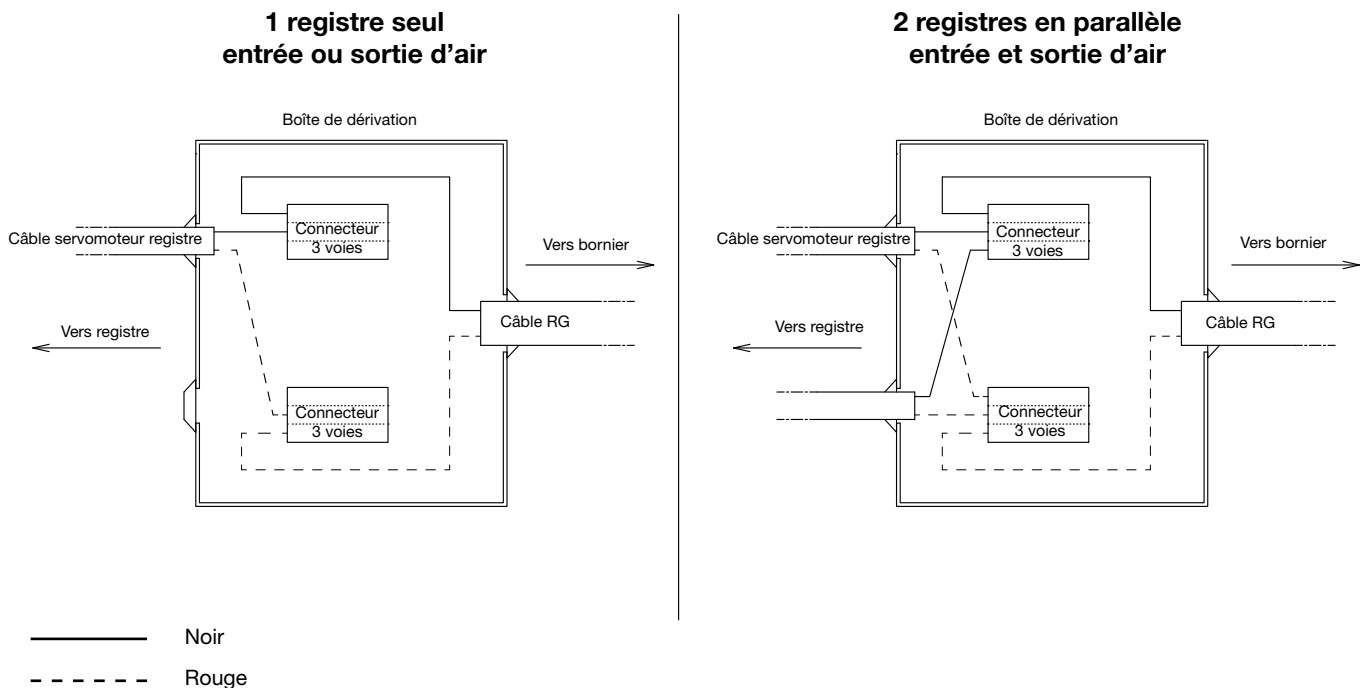


Borne à connexion rapide - section câble 0,14 à 1,5 mm² - brin rigide ou embout serti conseillé.

-  Pont 2 ou 3 bornes horizontal
-  Pont 2 bornes vertical

Passer le câble à travers le presse-étoupe du boîtier de raccordement afin de garantir l'étanchéité du bornier. Le passer dans le longeron, à travers le passe-câble prévu à cet effet, et ressortir le câble sur la face latérale du côté des registres d'isolement. Fixer la boîte de dérivation sur cette face latérale, entre les 2 registres, avec des vis auto taraudeuses. Passer le câble «RG» à travers un des passe-câbles de la boîte de dérivation. La boîte de dérivation permet de raccorder le câble du servomoteur du registre au câble de liaison «RG». Lorsqu'il y a 2 registres (entrée et sortie d'air), on raccorde les 2 câbles des servomoteurs en parallèle. Réaliser le câblage (voir schéma ci-dessous) suivant votre configuration - un ou 2 registres.

Schéma de câblage - boîte de dérivation

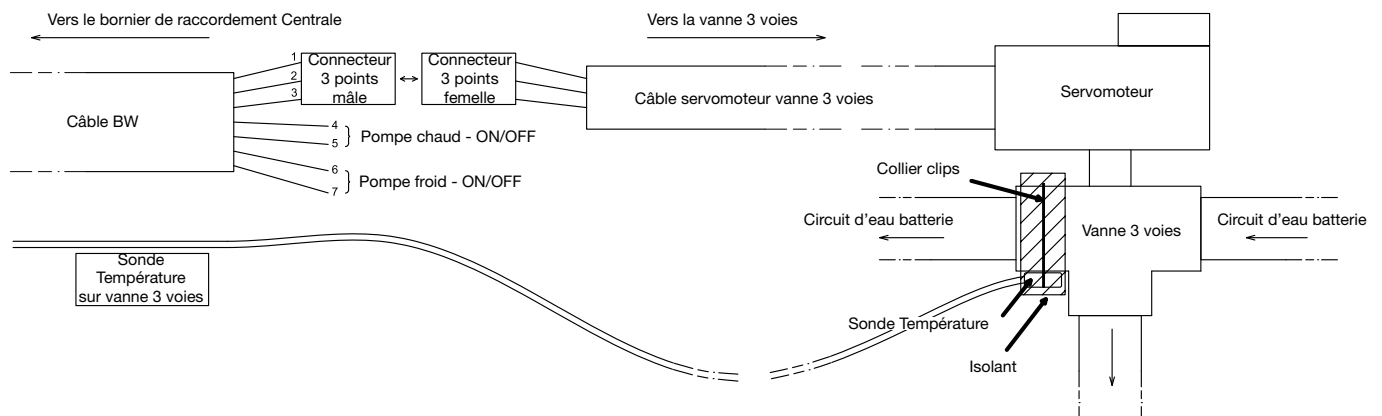


2.7.4 Option batterie eau interne

Les batteries eau interne sont fournies avec une vanne 3 voies motorisée et pré-câblée, un câble de commande «BW» et une sonde de température (pour mesurer la température du fluide circulant dans la batterie). Le câble «BW», ainsi que la sonde de température sont raccordés d'un côté sur le bornier de régulation. De l'autre côté, ils sont en attente dans le longeron, prêt à être raccordé par l'installateur.

Raccorder hydrauliquement la vanne 3 voies et les collecteurs de la batterie (voir section 2.8.4). Lorsque les raccords hydrauliques sont réalisés, procédez au câblage de la connectique pour la batterie eau interne (voir schéma de câblage ci-dessous).

Schéma de connectique servomoteur vanne 3 voies batterie eau interne



Connectez le connecteur mâle du câble «BW» au connecteur femelle du servomoteur (brins 1, 2, 3 du câble «BW»).

Raccorder, si souhaité, les 4 brins libres du câble «BW» permettant de piloter la marche ou l'arrêt de la pompe du circuit d'eau (chaud ou froid) de la batterie. Dans le cas d'une batterie réversible, on peut piloter 2 pompes (brins 4 et 5 du câble «BW» : alimentation de la pompe eau chaude; brins 6 et 7 du câble «BW» : alimentation de la pompe eau froide). Les brins 4 - 5 et 6 - 7 sont des relais dépourvus de tension.

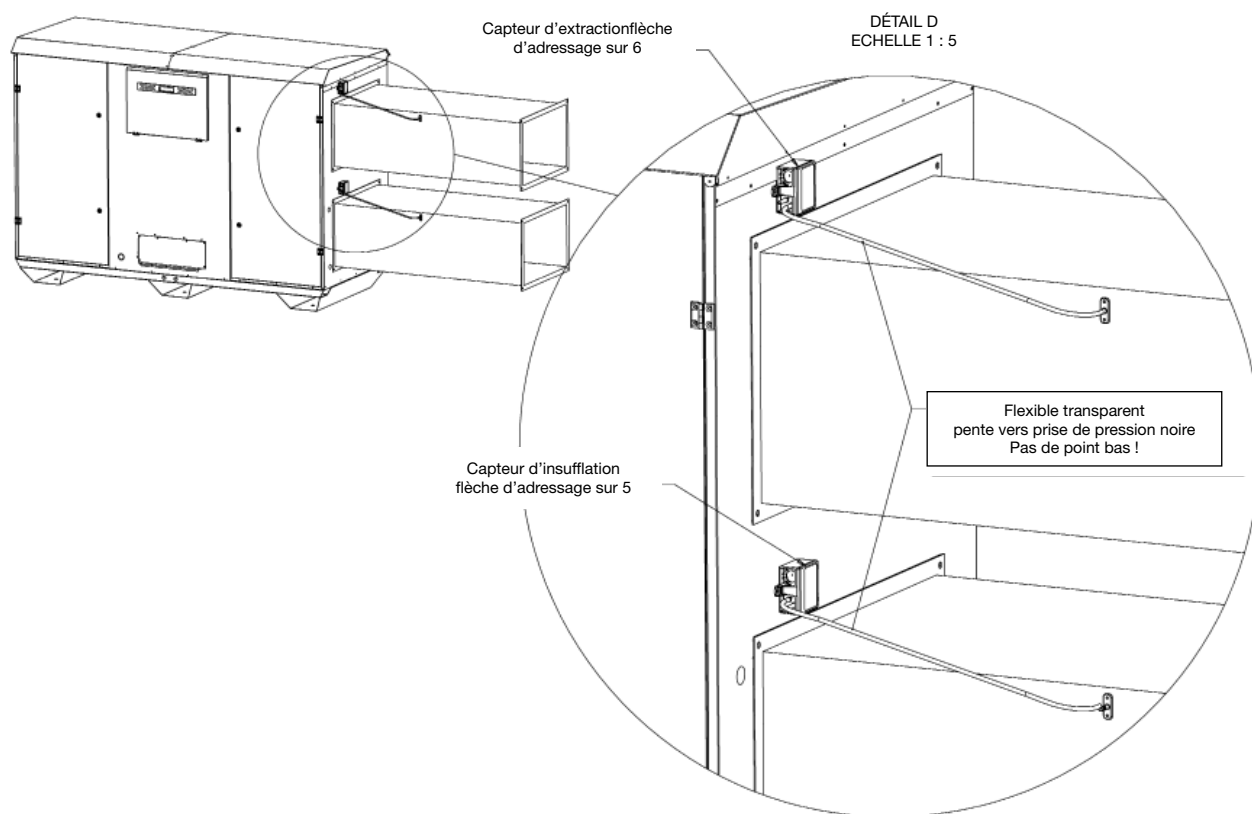
Attention: les raccordements électriques des appareils extérieurs ou situés dans un environnement humide doivent être étanches à l'eau. Il est recommandé de protéger les raccordements entre le câble servomoteur et câble «BW» par une protection de classe IPX5 minimum. Placer la sonde de température sur la vanne 3 voies de la batterie interne avec un collier plastique. Pour augmenter la précision de la mesure de température du fluide, isoler la sonde et la vanne 3 voies.

2.7.5 Option pression constante

Le kit est constitué de 3 câbles RJ12 (étiquetés R8, R9, R10) raccordés aux 2 capteurs de pression PTH. Chaque capteur est relié à 2 mètres de tube flexible transparent lui-même connecté à 1 prise de pression noire. 4 vis auto-taraudeuses sont fournies dans un sachet plastique. L'ensemble est câblé et monté en Usine, placé sur la paroi latérale côté insufflation et extraction. Seules les prises de pression noire sont à installer sur les conduits.

Le capteur PTH supérieur doit mesurer la différence de pression entre l'extraction et l'air ambiant, hors centrale. Il a sa flèche d'adressage positionné sur « 6 ». Le flexible transparent est relié à la borne « - » du capteur (conduit en dépression). Laisser la borne « + » à l'air libre. Percer un trou de Ø10 mm sur votre conduit d'extraction afin d'insérer la prise de pression. Fixer, à l'aide de 2 vis auto-taraudeuses cette prise de pression. Penser à bien étancher autour de chaque prise de pression.

Le capteur PTH inférieur doit mesurer la différence de pression entre l'insufflation et l'air ambiant, hors centrale. Il a sa flèche d'adressage positionné sur « 5 ». Le flexible transparent est relié à la borne « + » du capteur (conduit en pression). Laisser la borne « - » à l'air libre. Percer un trou de Ø10 mm sur votre conduit d'insufflation afin d'insérer la prise de pression. Fixer, à l'aide de 2 vis auto-taraudeuses cette prise de pression. Penser à bien étancher autour de chaque prise de pression.



Attention: les flexibles transparents doivent impérativement descendre depuis la prise de pression du capteur PTH jusqu'à la prise de pression noire du conduit, sans présenter de point bas. L'air situé dans le flexible pourrait condenser sous certaines conditions. Une stagnation d'eau dans ce flexible entraînerait une mesure erronée et donc une mauvaise régulation de la centrale !

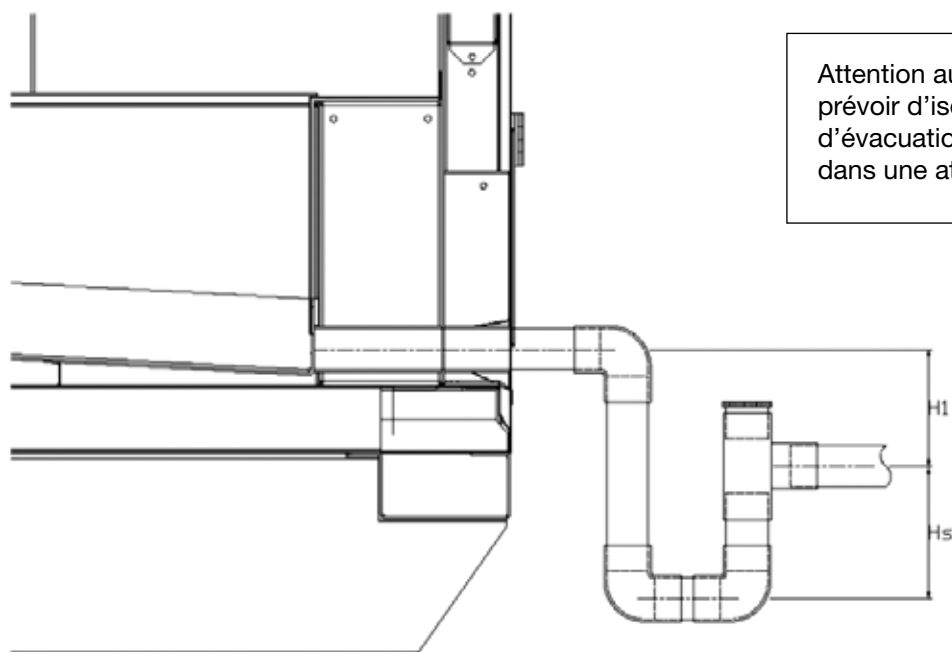
Attention: pour obtenir les meilleurs résultats, la pression doit être mesurée où il y a le moins de risque de turbulence, c'est-à-dire sur une partie de gaine rectiligne. La distance minimale à respecter depuis toute perturbation est d'au moins 2 fois la diagonale d'une section rectangulaire et d'au moins 2 fois le diamètre d'une section circulaire.

2.8 Raccordement hydraulique

2.8.1 Raccordement des condensats généralité

Equiper toutes les évacuations des condensats d'un siphon (échangeur à plaques et batterie froide en option). La hauteur du siphon est calculée en fonction de la dépression ou surpression régnant dans l'appareil, de façon à permettre l'évacuation des condensats ou éviter une fuite d'air de la centrale.

Attention: le siphon doit être rempli d'eau avant chaque mise en marche de la centrale. Risque d'évaporation de l'eau en été. Il est conseillé d'utiliser un siphon de diamètre Ø32 mm minimum pour avoir une plus grande contenance d'eau (pour les tailles XH1000 à XH1600, utilisez un manchon de réduction Ø20 Ø32).



Attention au risque de gel en hiver, prévoir d'isoler le siphon et la panoplie d'évacuation si ceux-ci se trouvent dans une atmosphère non chauffée.

Calcul du siphon

Soit «P» la pression maximale en Pa à l'intérieur de la centrale en fonctionnement avec une majoration d'un coefficient de sécurité de 20 % (10Pa = 1 mm de colonne d'eau). Attention, prévoir plus de pertes de charges (pression ou dépression plus importante) avec l'encrassement des filtres!

Section de la centrale en dépression (raccord niveau échangeur):

$$H1(\text{mm}) \geq P/10$$

$$Hs \geq P \times 0,075$$

Exemple: on calcule une dépression de 500 Pa, soit $P = 600$ Pa avec coefficient sécurité.

$$H1 \geq 600/10 \rightarrow H1 \geq 60 \text{ mm et}$$

$$Hs \geq 600 \times 0,075 \rightarrow Hs \geq 45 \text{ mm}$$

Au niveau des condensats de l'échangeur, on peut utiliser, par sécurité, les pressions totales maximales du ventilateur suivantes :

VEX520 à VEX540 (Everest XH 1000 à 2300)	P max. = 800 Pa
VEX550 (Everest XH 3500)	P max. = 1100 Pa
VEX560 à VEX580 (Everest XH 4500 à 7000)	P max. = 1400 Pa

Section de la centrale en pression (raccord niveau batterie froide) :

$H1 \geq 35$ mm

$Hs(mm) \geq P/10$

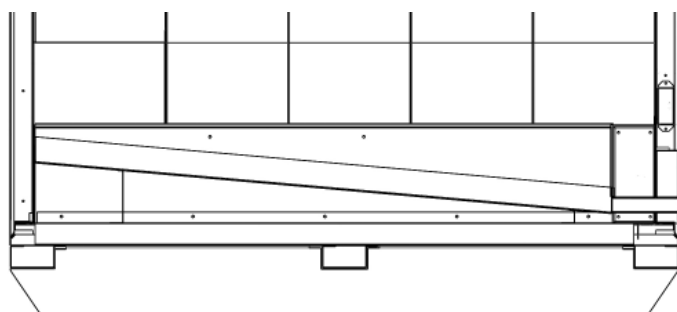
Exemple: on calcule une pression de 500 Pa, soit $P=600$ Pa avec coefficient de sécurité. $H1 \geq 35$ mm et $Hs \geq 600/10 \rightarrow Hs \geq 60$ mm

Au niveau des condensats de la batterie interne, on peut utiliser la pression du réseau aéraulique de soufflage.

2.8.2 Raccord des condensats échangeur

Nos bacs condensats sont équipés d'un tube en aluminium diamètre femelle.

Coller un tube PVC (pour le raccord du siphon) du diamètre mâle correspondant (voir schéma ci-dessous).



Tube Aluminium Ø20 mm intérieur (femelle)
modèle VEX520 à VEX530
Tube Aluminium Ø32 mm intérieur (femelle)
modèle VEX540 à VEX580

2.8.3 Raccordement des condensats batterie froide

Nos bacs condensats batterie froide sont équipés d'une bonde raccordée à un flexible extensible débouchant au niveau du longeron de la face d'accès, sous la batterie froide. L'extrémité du flexible PVC présente un embout Ø32 mâle. Raccorder l'évacuation à un siphon (voir section 2.8.1) en collant un embout PVC Ø32 femelle.

2.8.4 Raccordement des collecteurs batterie eau interne

Pour les diamètres des collecteurs et leur position, voir la section 3.4

Les collecteurs ont un filetage standard. Raccorder les entrées et sorties d'eau des collecteurs de batterie.

L'arrivée et la sortie d'eau des collecteurs sont signalisées sur les faces latérales de la Centrale (le circuit d'eau est toujours à contre-courant du circuit d'air pour une batterie d'au moins 2 rangs). Il est conseillé de tenir le collecteur à l'aide d'une pince lors du raccordement afin d'éviter d'endommager le collecteur pouvant provoquer des fuites.

Prévoir d'étanchéifier les raccords des collecteurs et prévoir un joint de dilatation ou une connexion souple afin d'absorber les éventuelles dilatations ou contractions.

Pour les diamètres nominaux des vannes 3 voies, voir la section 3.4

Attention: Les batteries admettent une pression maximale de 8 bars.

2.9 Branchement au réseau électrique

Attention: les raccordements électriques doivent être effectués par un électricien qualifié, portant les Equipements de Protection Individuels adaptés. Ne jamais travailler sur la Centrale sous tension. Le raccordement électrique se fera selon la norme NF C 15-100. Chaque réseau d'alimentation doit être protégé par un disjoncteur omnipolaire ayant une distance d'ouverture de 3 mm par contact. Pour une alimentation en monophasé, utilisez un disjoncteur différentiel de courant de fuite de type A. Pour une alimentation en triphasé, utilisez un disjoncteur différentiel de courant de fuite de type B. Pour ces 2 types d'alimentation, nous recommandons une sensibilité du différentiel de 300 mA. Le calibre d'ampérage recommandé pour chaque disjoncteur, suivant les tailles des centrales, est défini aux sections 2.9.3, 2.9.4 et 2.9.5. Température ambiante maximum recommandée < 45°C. Ne pas oublier de raccorder la Terre.

2.9.1 Principe Régulation - Puissance

La centrale a un circuit électrique d'alimentation générale et un circuit par batterie électrique. Chaque circuit a son propre interrupteur intégré dans le compartiment «régulation - interrupteur» situé derrière la porte noire en partie haute. Les raccordements électriques s'effectuent dans le bornier de raccordement situé en partie basse de la face avant de la machine (voir schéma ci-dessous).

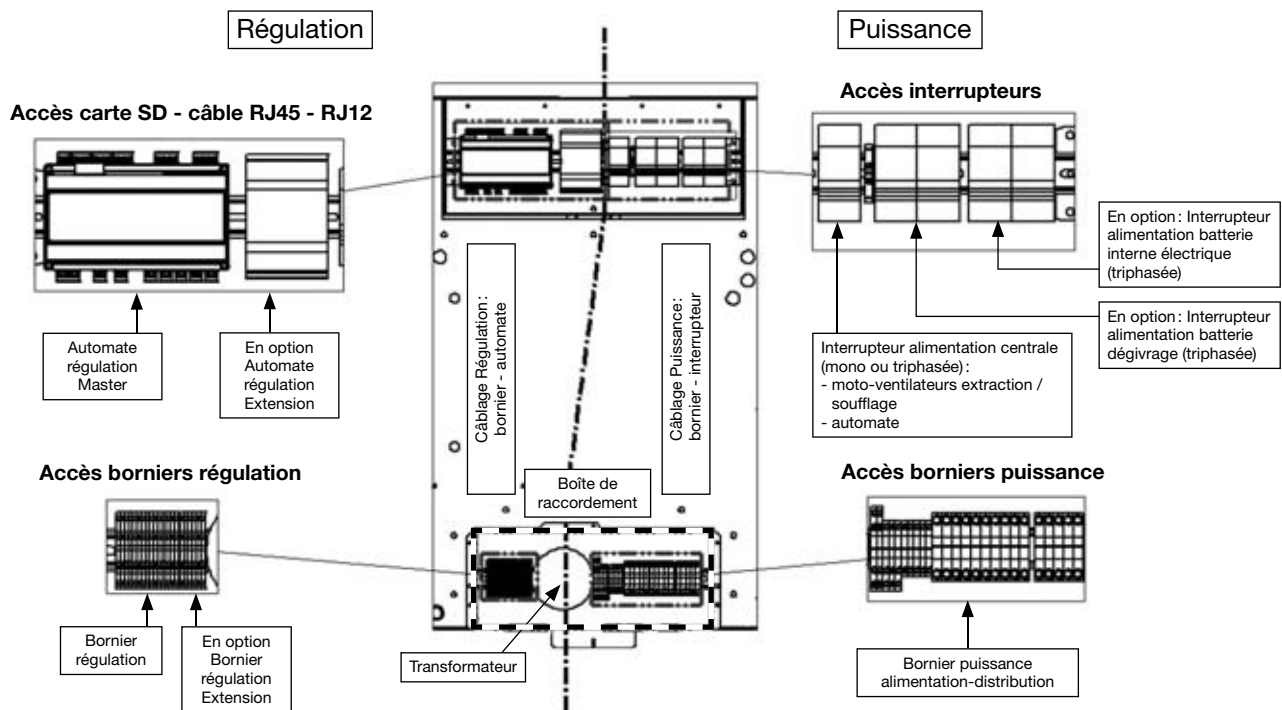
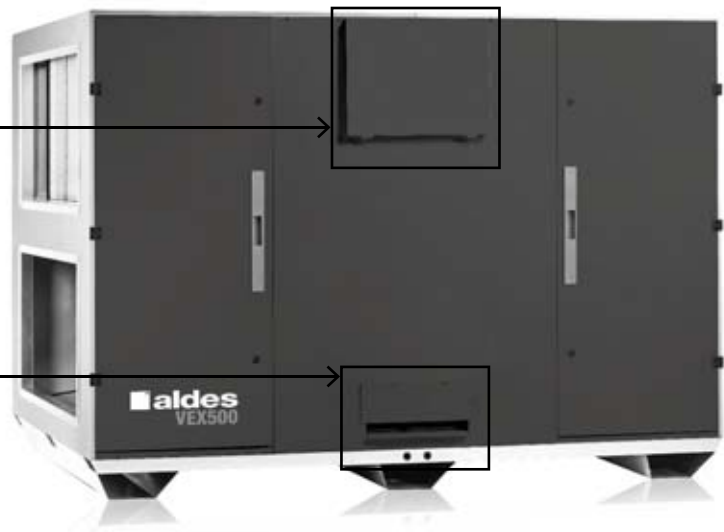
• Les accès

Accès à la régulation
Interrupteurs, automates de régulations

Bornier de raccordement :
alimentations, sondes, signaux...

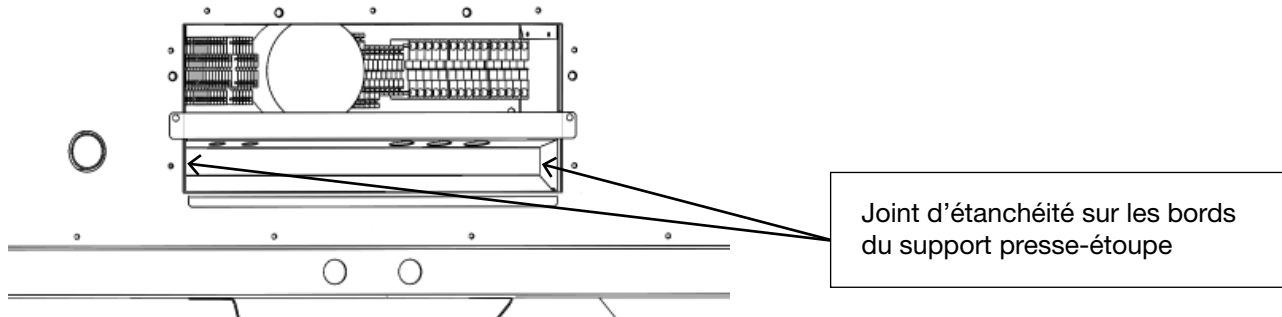
Alimentation centrale :
Mono 230VAC de VEX520 à VEX580
Tri 400VAC +N +T pour les autres

Alimentation batterie :
Tri 400VAC +N +T



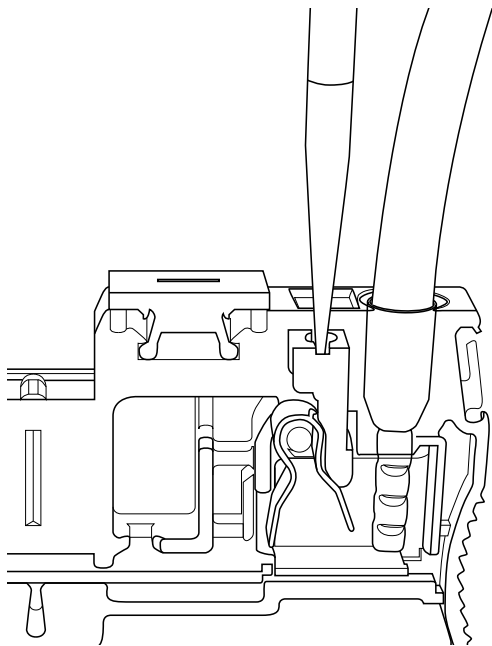
2.9.2 Connexions câbles électriques - puissance ou régulation

Dévisser les vis à empreinte cruciforme de la trappe d'accès du bornier de raccordement. Dévisser ensuite les 2 vis du support presse-étoupe. Passer les câbles à travers les presse-étoupes afin de garantir l'étanchéité. Après connexion des câbles puissance et régulation prévoir un joint d'étanchéité entre les bords du support presse-étoupe et la boîte de raccordement.

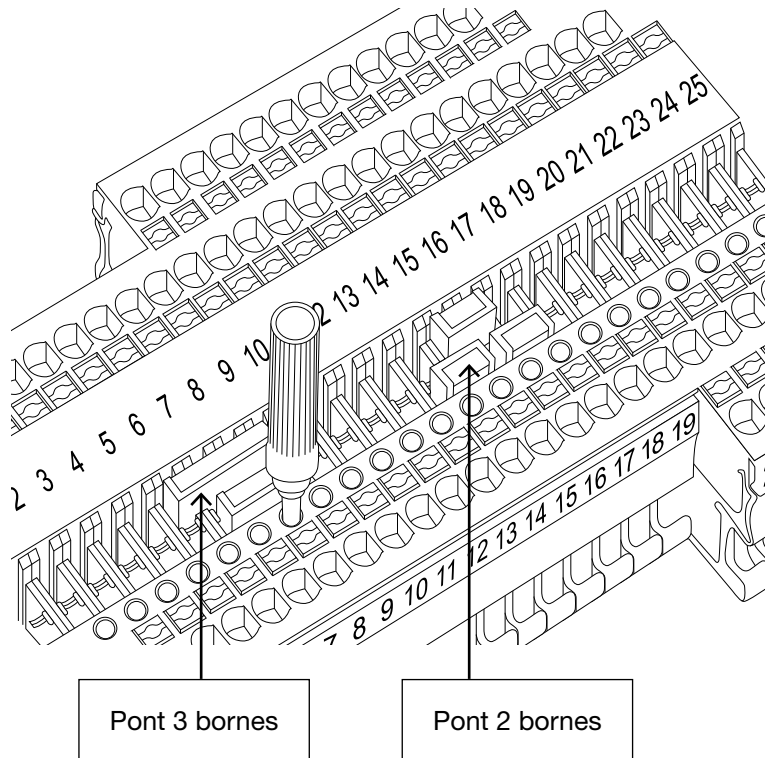


Les conducteurs des câbles d'alimentation rigides ou munis d'embouts s'enfichent directement dans les bornes à ressort (sans outil). Il est possible de libérer les conducteurs à l'aide d'un tournevis en actionnant le loquet orange situé devant le trou d'insertion du conducteur. Les conducteurs souples sans embout doivent être enfichés en actionnant le loquet afin de libérer le ressort (voir photo ci-dessous). En appliquant une très légère force sur le loquet, vous pourrez vérifier que le conducteur est bien enfiché si le loquet s'enfonce d'1 mm sans résistance. Les ponts s'enfichent dans les trous de la borne prévus à cet effet (voir photo ci-dessous).

Raccordement d'un conducteur sur borne



Raccordement d'un pont sur borne (pour les registres entrée/sortie)

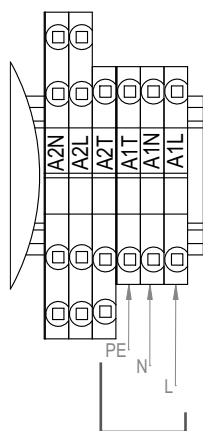


2.9.3 Connexion alimentation générale de la centrale

Nous recommandons un disjoncteur de calibre 20A avec une sensibilité du différentiel de 300 mA ainsi qu'une section de câble d' 1,5 mm² pour l'alimentation générale.

Attention: alimentation triphasée à partir de la centrale VEX560 (XH 4500).

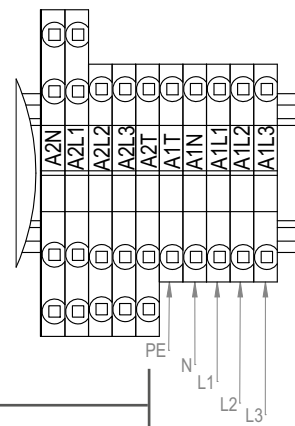
Raccordement bornier puissance VEX520 - 525 - 530 VEX540 - 550



Alimentation centrale monophasée 230V +T :
 - 2 Moto-Ventilateurs extraction / soufflage
 - Automate

Alimentation centrale				
Modèles	Alimentation	Fréquence	Puissance max consommée (W)	Type borne
VEX520	1 ~ 230VAC +T	50Hz	1000	Borne connexion rapide - section câble 0,14 à 4 mm ² - conducteur rigide ou embout serti conseillé
VEX525	1 ~ 230VAC +T	50Hz	1000	
VEX530	1 ~ 230VAC +T	50Hz	1000	
VEX540	1 ~ 230VAC +T	50Hz	1420	
VEX550	1 ~ 230VAC +T	50Hz	2720	
VEX560	3~ 400VAC +N +T	50Hz	4420	
VEX570	3~ 400VAC +N +T	50Hz	5020	
VEX580	3~ 400VAC +N +T	50Hz	7220	

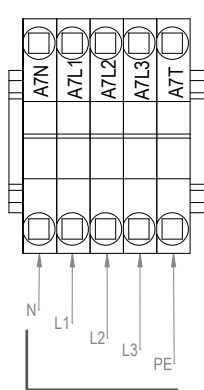
Raccordement bornier puissance VEX560 - 570 - 580



Alimentation centrale triphasée 3 x 400V +N +T :
 - 2 Moto-Ventilateurs extraction / soufflage
 - Automate

2.9.4 Connexion alimentation batterie dégivrage (en option)

Raccordement bornier puissance batterie dégivrage



Alimentation triphasée batterie Dégivrage 3 x 400V +N +T

Centrale VEX520 à VEX550 : nous recommandons un disjoncteur de calibre 20A avec une sensibilité du différentiel de 300 mA ainsi qu'une section de câble d' 4 mm².

Centrale VEX560 à VEX580 : nous recommandons un disjoncteur de calibre 40A avec une sensibilité du différentiel de 300 mA ainsi qu'une section de câble d' 6 mm².

Attention : alimentation triphasée pour toutes les tailles.

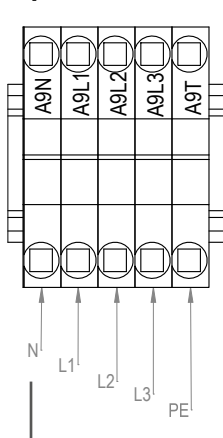
Alimentation batterie électrique				
Modèles	Alimentation	Fréquence	Puissance max consommée (W)	Type borne
VEX520	3~ 400VAC +N +T	50Hz	2620	Borne connexion rapide - section câble 0,5 à 10 mm ² - conducteur rigide ou embout serti conseillé
VEX525	3~ 400VAC +N +T	50Hz	3740	
VEX530	3~ 400VAC +N +T	50Hz	5610	
VEX540	3~ 400VAC +N +T	50Hz	7480	
VEX550	3~ 400VAC +N +T	50Hz	11220	
VEX560	3~ 400VAC +N +T	50Hz	14960	
VEX570	3~ 400VAC +N +T	50Hz	18700	
VEX580	3~ 400VAC +N +T	50Hz	22440	

Attention : Chaque batterie est pilotée par un relais statique. Ce relais statique est susceptible de générer des interférences radio conduites. L'utilisation de filtres secteur peut s'avérer nécessaire dans le cas où l'utilisateur doit satisfaire des exigences de CEM (norme EN/IEC 55011) :

- Centrale VEX520 à VEX550 (XH1000 à XH3500) : filtre 220nF / 760V /X1
- Centrale VEX560 à VEX580 (XH4500 à XH7000) : filtre 330nF / 760V /X1

2.9.5 Connexion alimentation batterie de chauffe électrique (en option)

Raccordement bornier puissance batterie interne électrique



Alimentation triphasée batterie interne électrique 3 x 400V +N +T

Centrale VEX520 à VEX550 : nous recommandons un disjoncteur de calibre 20A avec une sensibilité du différentiel de 300 mA ainsi qu'une section de câble d' 4 mm².

Centrale VEX560 à VEX580 : nous recommandons un disjoncteur de calibre 40A avec une sensibilité du différentiel de 300 mA ainsi qu'une section de câble d' 6 mm².

Attention : alimentation triphasée pour toutes les tailles.

Alimentation batterie électrique				
Modèles	Alimentation	Fréquence	Puissance max consommée (W)	Type borne
VEX520	3~ 400VAC +N +T	50Hz	2620	Borne connexion rapide - section câble 0,5 à 10 mm ² - conducteur rigide ou embout serti conseillé
VEX525	3~ 400VAC +N +T	50Hz	3740	
VEX530	3~ 400VAC +N +T	50Hz	5610	
VEX540	3~ 400VAC +N +T	50Hz	7480	
VEX550	3~ 400VAC +N +T	50Hz	11220	
VEX560	3~ 400VAC +N +T	50Hz	14960	
VEX570	3~ 400VAC +N +T	50Hz	18700	
VEX580	3~ 400VAC +N +T	50Hz	22440	

Attention : Chaque batterie est pilotée par un relais statique. Ce relais statique est susceptible de générer des interférences radio conduites. L'utilisation de filtres secteur peut s'avérer nécessaire dans le cas où l'utilisateur doit satisfaire des exigences de CEM (norme EN/IEC 55011):

- Centrale VEX520 à VEX550 : filtre 220nF / 760V /X1
- Centrale VEX560 à VEX580 : filtre 330nF / 760V /X1

2.10 Entretien des filtres

Attention: l'entretien des filtres doit être effectué machine éteinte, par une personne ayant une habilitation électrique (conducteur BT sous tension).

Pour contrôler l'encrassement des filtres, il est conseillé d'utiliser un capteur de pression (vendu en option).

Il est conseillé de changer les filtres aux pertes de charges finales suivantes :

Filtres G4: 250 Pa max.

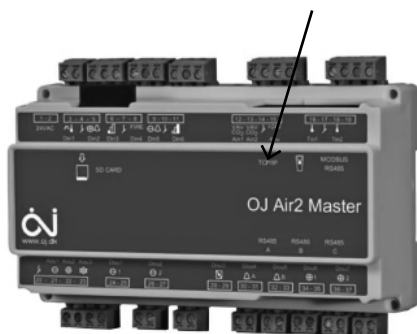
Filtres F7 Plan: 250 Pa ECO - 450 Pa max.

Filtres F7 HE: 250 Pa ECO - 450 Pa max.

Consulter la notice de paramétrage pour la réinitialisation de la perte de charges lors du changement de filtres en alarme dynamique.

2.11 Configuration communication TCP/IP

Branchez le câble RJ45 sur la prise TCP/IP de l'automate Master :



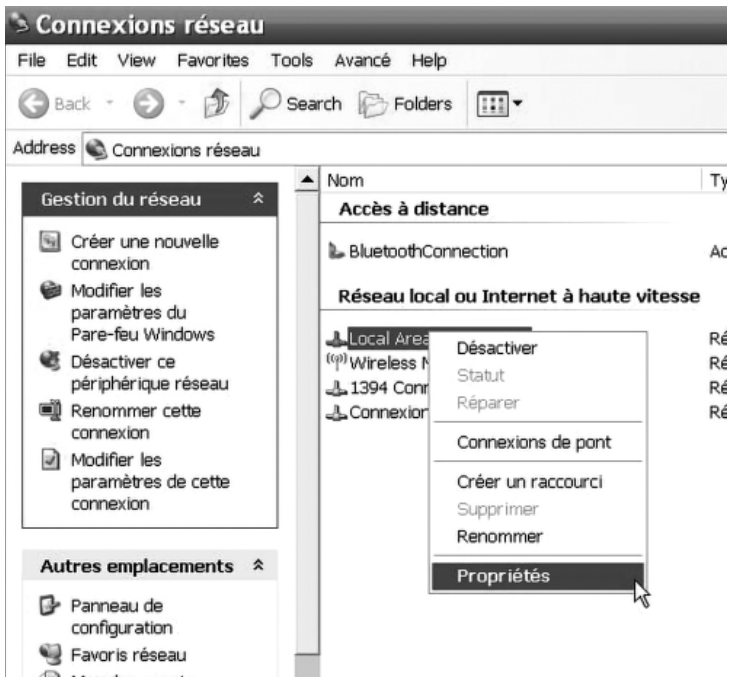
1) A l'aide de la télécommande, obtenez l'adresse IP de la régulation, le masque de sous réseau, la passerelle et le serveur DNS de la manière suivante :

- Utilisateur / Internet
- (Pour changer de fenêtre : tournez le volant de commande. Pour modifier une valeur : pressez le bouton central et tournez le volant de commande jusqu'à la valeur souhaitée.)
- Static/Dynamic IP :
 - Mettre « Statique » si connexion directe PC/centrale
 - Mettre « Dynamique » si connexion via un routeur
- Exemples :
 - IP adresse, ex : 172.20.20.3 par défaut
 - Masque de sous réseau par défaut, ex : 255.255.255.0
 - Passerelle par défaut, ex : 172.20.20.1
 - Serveur DNS souhaité, ex : 172.20.20.3 (identique à l'adresse IP)
 - Serveur DNS auxiliaire : 0.0.0.0

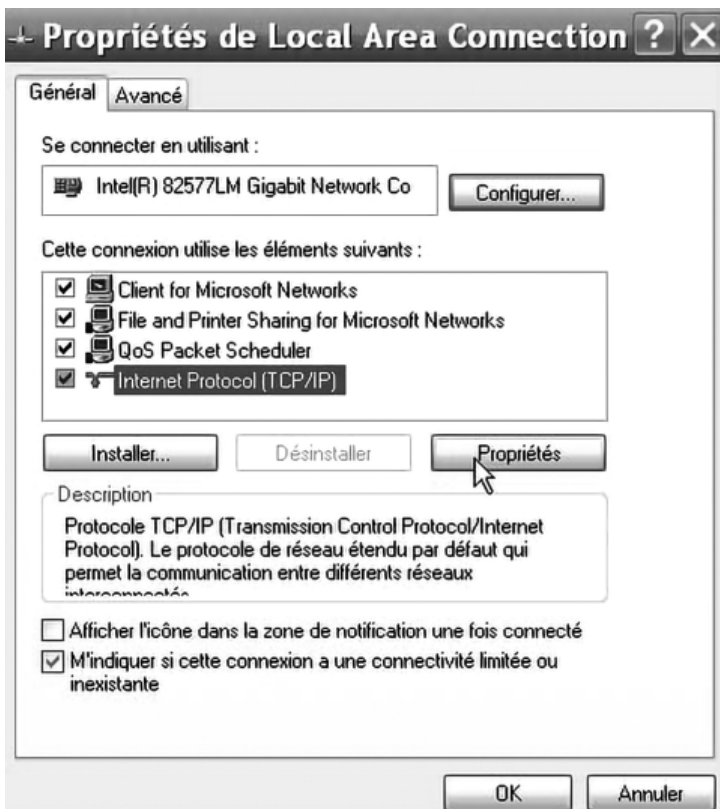
2) Sur votre PC, configurer l'adresse IP et adresse du serveur DNS. En fonction de la version de Windows, voici les 2 chemins d'accès:

a. Avec Windows XP

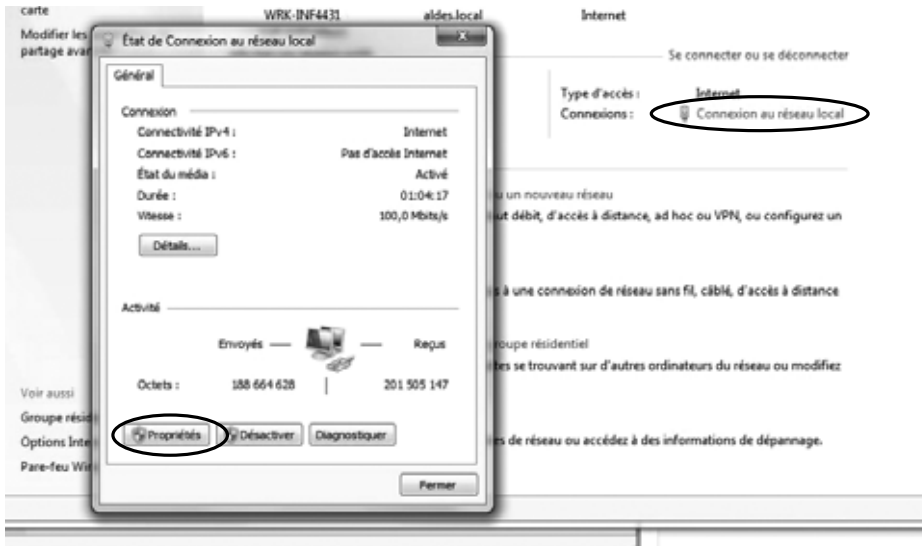
- Démarrer / Connexions / Afficher toutes les connexions / clic droit «local area connexion» / propriétés:



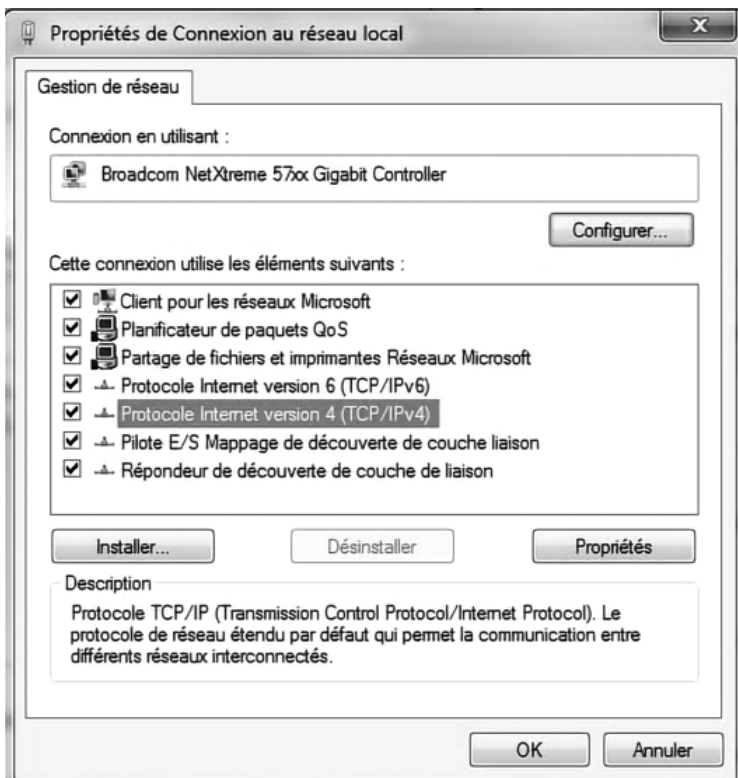
- Internet Protocol / Propriétés:



b. Avec Windows 7



- Panneau de configuration\Réseau et Internet\Centre Réseau et partage
- Connexion au réseau local/Propriétés



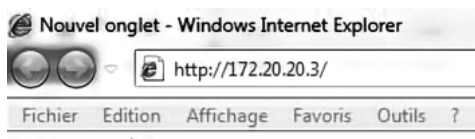
- Cliquer sur Protocole Internet version 4/ Propriétés

c. Configurer les paramètres adresse IP (Windows XP et 7)



- Adresse IP : Créer une adresse IP PC différente de l'adresse IP de l'automate. Attention cette adresse IP PC doit être similaire sur les 3 premières parties à l'adresse IP de l'automate, ex :
adresse IP automate = 172.20.20.3;
adresse IP PC = 172.20.20.4.
- Masque de sous réseau : Masque de sous réseau identique à celui de l'automate : 255.255.255.0 (identique à l'automate).

3) Ouvrir une page web avec Internet Explorer et rentrer l'adresse IP de l'automate :



- La page suivante s'affiche :

Username:
Password: Login
Language Française ▾



Aldes Smart Control®

© Aldes 2014

- Entrer les noms d'utilisateurs et mots de passe suivant votre profil :

Utilisateur :

- Nom : USER
- Mot de Passe : 111

Installeur :

- Nom : INSTALLE
- Mot de Passe : 222

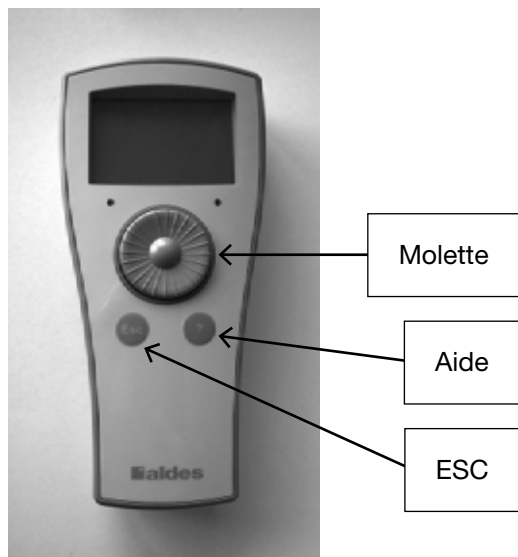
Service :

- Nom : SERVICE
- Mot de Passe : 333

- Pour plus d'informations sur le paramétrage de la régulation, se reporter à la notice de paramétrage.

2.12 Communication télécommande

2.12.1 Utilisation Télécommande



Tourner la molette pour naviguer dans un menu. Appuyer sur la molette pour sélectionner un menu. Appuyer sur ESC pour quitter un menu.

2.12.2 Accès menus

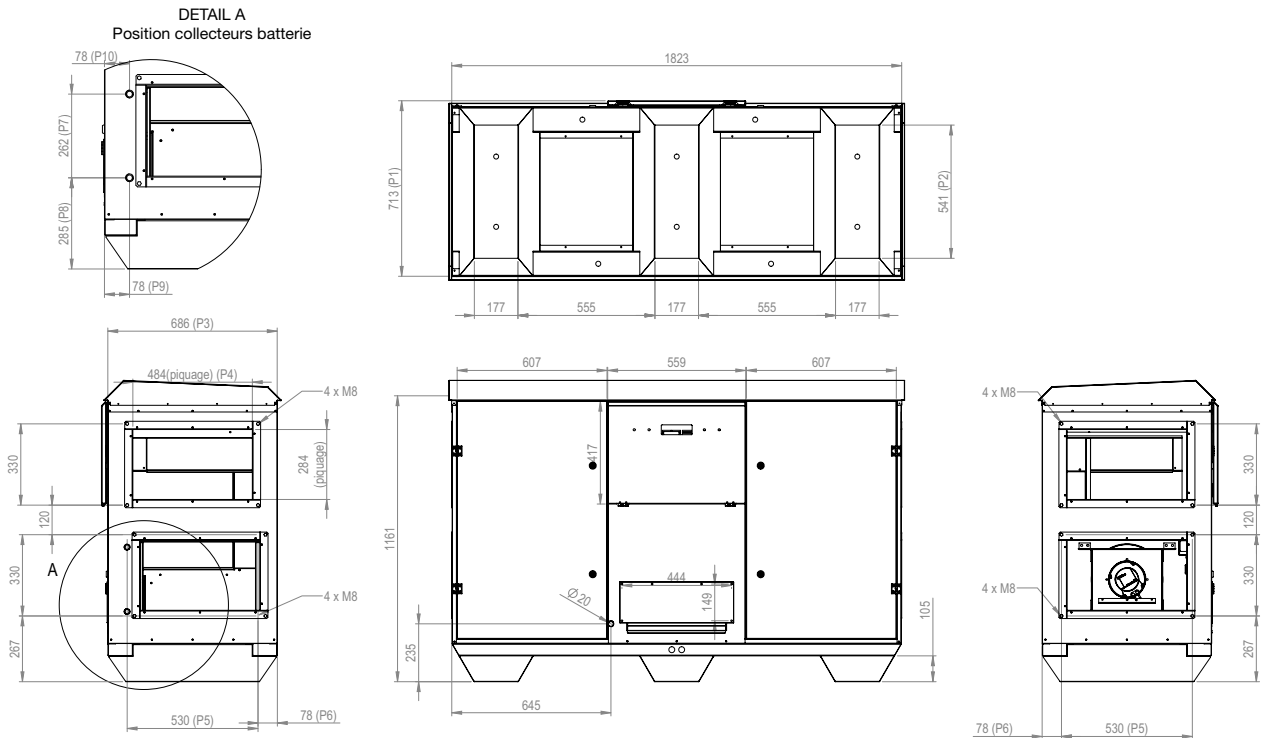
- Pour accéder au niveau Utilisateur, aucun mot de passe n'est nécessaire.
- Pour accéder au niveau Installateur, entrer le mot de passe : 1 1 1 1.
- Pour accéder au niveau Service, entrer le mot de passe : 1 1 1 2.



3. DIMENSIONS

3.1 Dimensions des Centrales

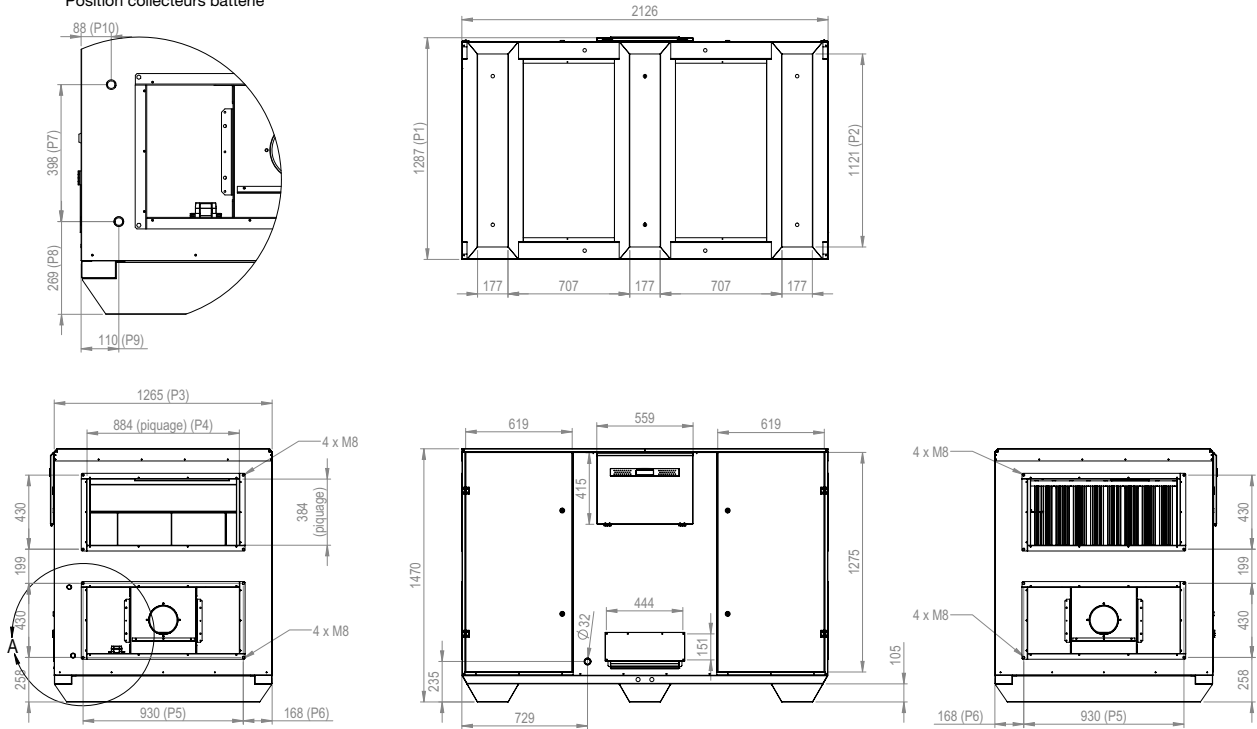
3.1.1 VEX520 - 525 - 530



	P1	P2	P3	P4	P5	P6	P7	P8	P9	P10	Poids [kg]	Volume [m ³]
VEX520	589	416	561	430	430	66	262	285	75	75	205	1,25
VEX525	714	541	686	484	530	78	262	285	78	78	239	1,51
VEX530	917	744	889	730	730	80	262	285	85	75	291	1,94

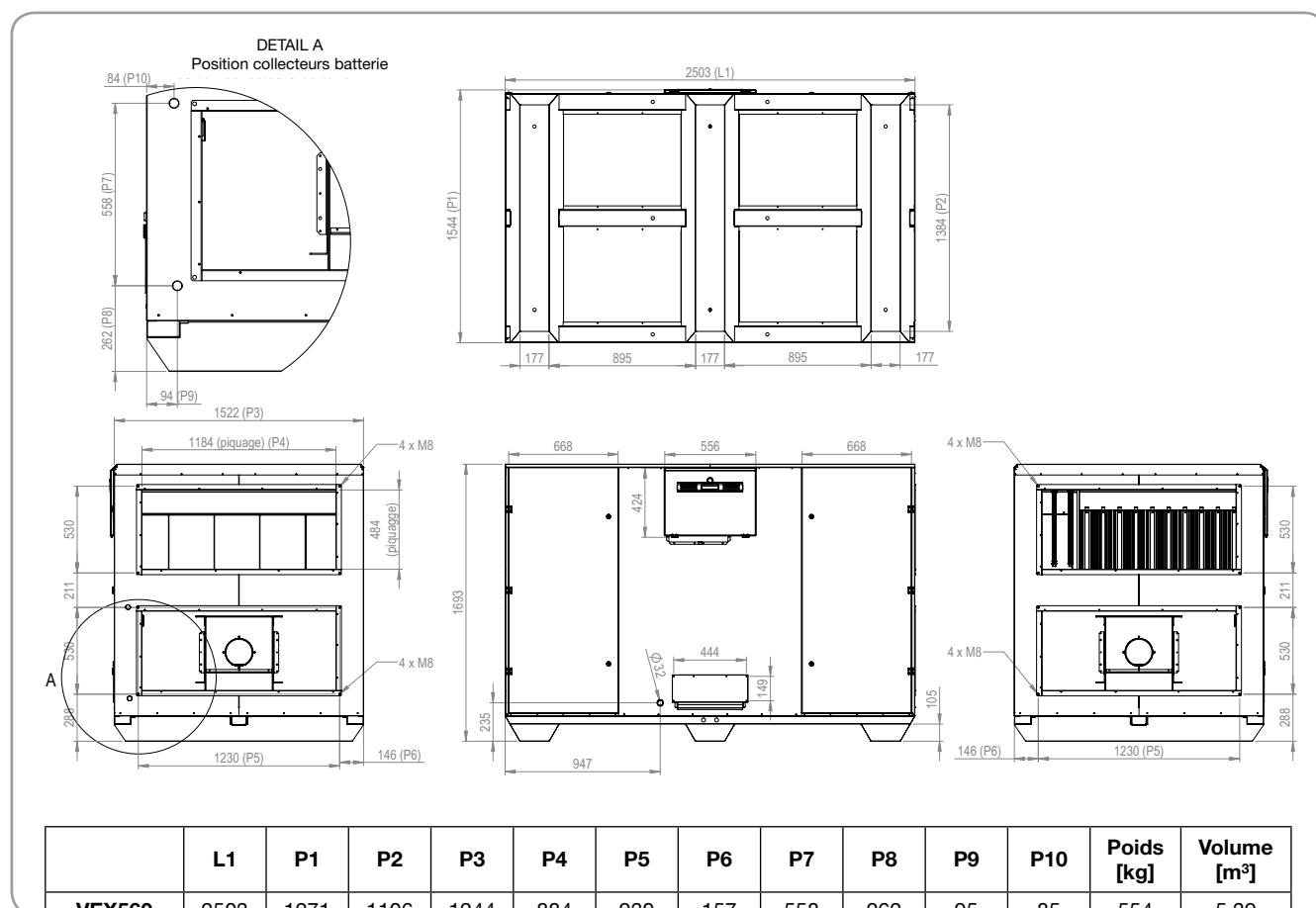
3.1.2 VEX540 - 550

DETAIL A
Position collecteurs batterie



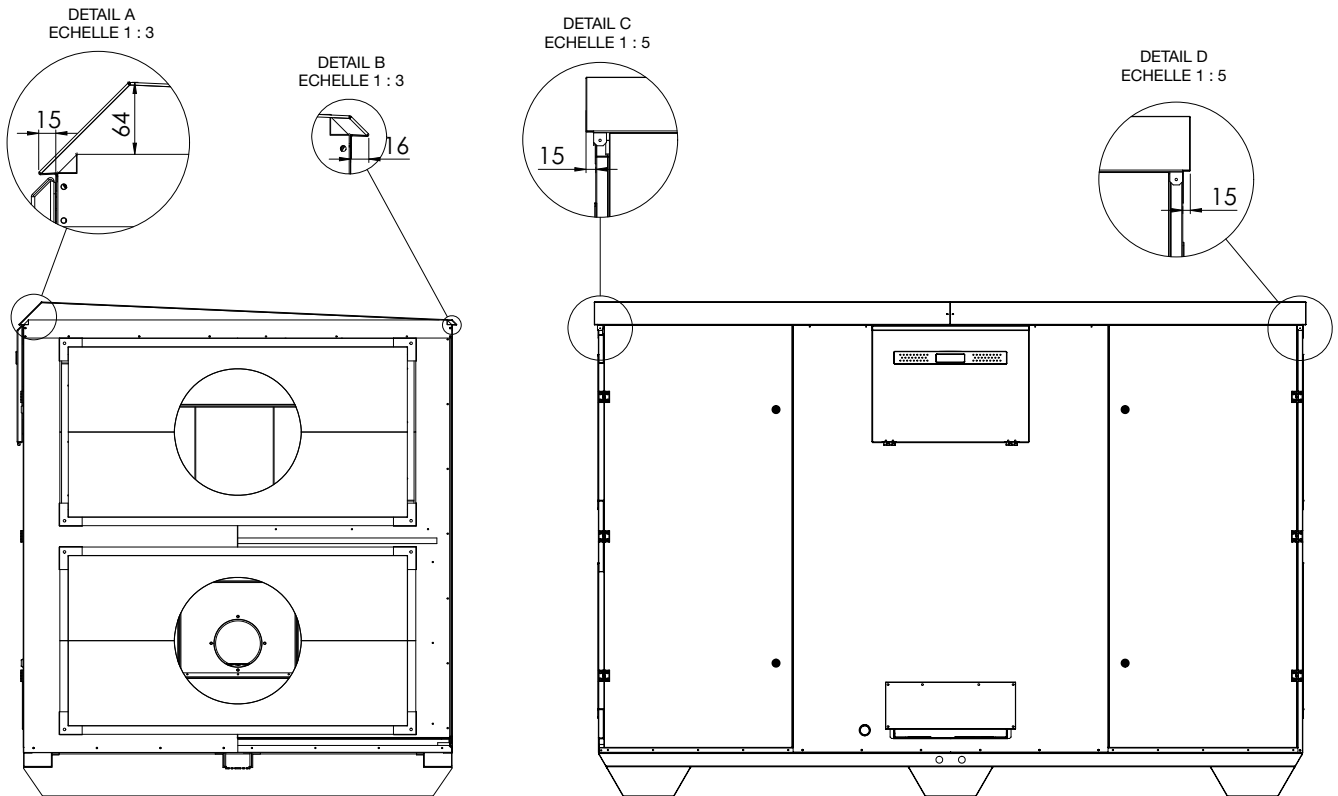
	P1	P2	P3	P4	P5	P6	P7	P8	P9	P10	Poids [kg]	Volume [m ³]
VEX540	913	742	886	584	630	128	361	287	87	77	366	2,85
VEX550	1292	1121	1265	884	930	168	398	269	110	88	494	4,04

3.1.3 VEX560 - 580

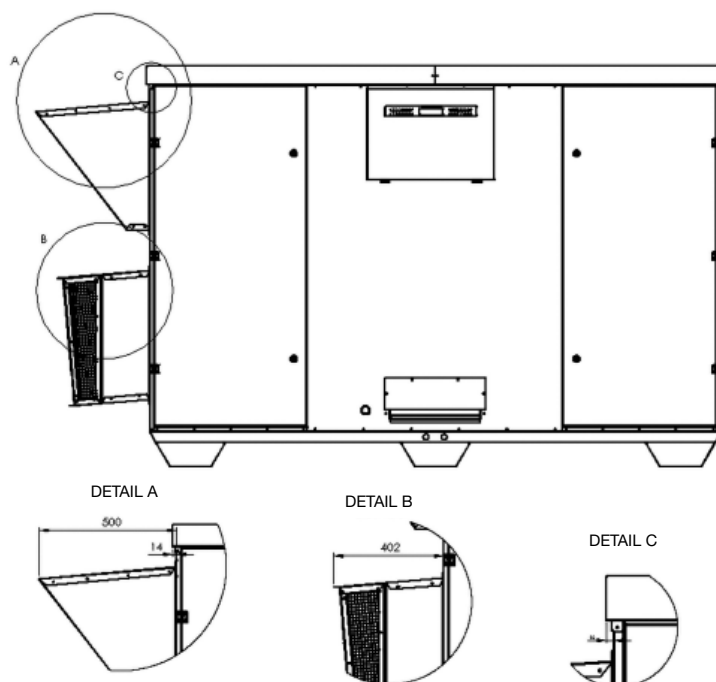


3.2 Dimensions des accessoires extérieurs

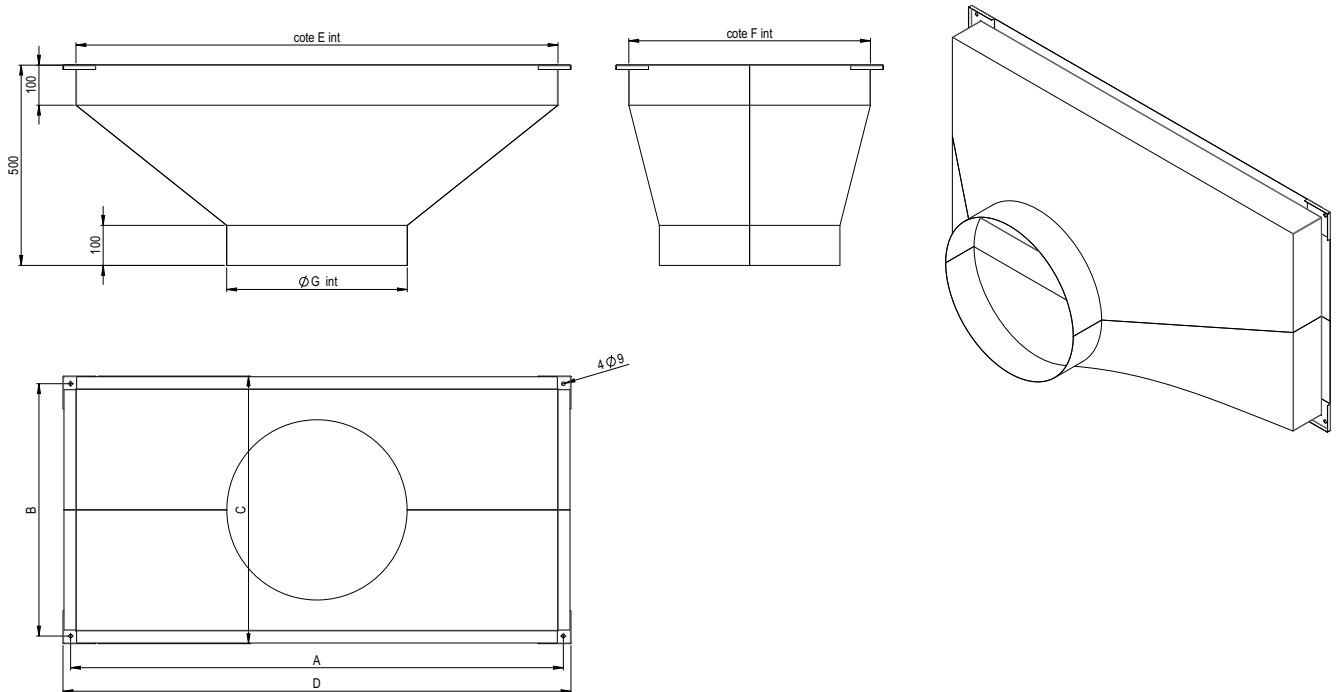
3.2.1 Toiture



3.2.2 Auvents pare pluie



3.3 Plans des pièces de transformation



VEX	COTE A	COTE B	COTE C	COTE D	COTE E	COTE F	COTE G
VEX520	430	330	370 max	470 max	384	284	Ø 313,85 ± 0,45
VEX525	530	330	370 max	570 max	484	284	Ø 353,8 ± 0,5
VEX530	730	330	370 max	770 max	684	284	Ø 353,8 ± 0,5
VEX540	630	430	470 max	670 max	584	384	Ø 498,75 ± 0,55
VEX550	930	430	470 max	970 max	884	384	Ø 498,75 ± 0,55
VEX560	930	530	570 max	970 max	884	484	Ø 628,8 ± 0,6
VEX570	1230	530	570 max	1270 max	1184	484	Ø 628,8 ± 0,6
VEX580	1430	530	570 max	1470 max	1384	484	Ø 708,65 ± 0,65

3.4 Diamètres des collecteurs des batteries eau interne

Attention: Les batteries admettent une pression maximale de 8 bars.

Modèles	Batteries eau		Vanne 3 voies raccord femelle	
	Type batterie	Collecteur cuivre Ø Ext. (pouces GAZ)	Kvs vanne	DN (mm)
VEX520	1 rang	1/2"	0.63	15
	2 rangs	1/2"	1.6	15
VEX525	1 rang	1/2"	0.63	15
	2 rangs	1/2"	2.5	15
VEX530	1 rang	3/4"	1.6	15
	2 rangs	3/4"	4	20
VEX540	1 rang	3/4"	1.6	15
	2 rangs	3/4"	6.3	20
VEX550	1 rang	3/4"	2.5	15
	2 rangs	3/4"	10	25
VEX560	1 rang	3/4"	4	20
	2 rangs	1"	10	25
VEX570	1 rang	3/4"	4	20
	2 rangs	1"	10	25
VEX580	1 rang	3/4"	4	20
	2 rangs	1"1/2	25	40



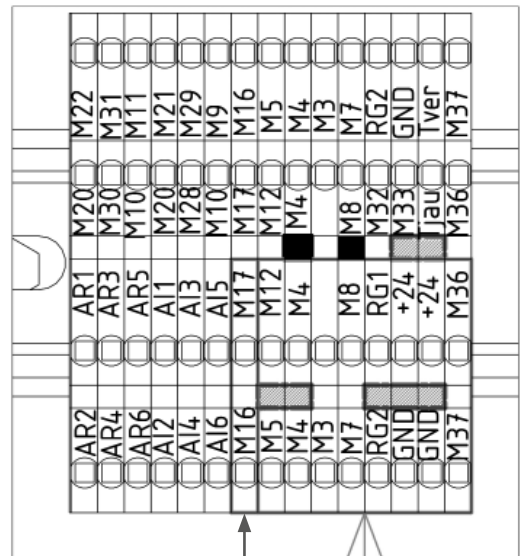
4. OPTIONS REGULATION

Raccordement bornier régulation de base

Etiquettes	Définition	Commentaires
M17	Sonde Température Insufflation	Sonde raccordée en usine, à placer dans conduit insufflation
M16		
M12	Sonde CO ₂ - 0 - 10 V	Actif si option
M4	GND	Ponté par défaut sur bornier
M5	Arrêt externe centrale	
M4	GND	NO
M3	Haute vitesse	
M8	Contact Alarme feu	Ponté par défaut sur bornier
M7	GND	
RG1	Relais registre isolement - ON/OFF	NO (actif si option)
RG2		
+24	24V AC	Servomoteurs registre
GND		
+24	24V AC	Sonde CO ₂
GND		
M36	Relais retour Alarmes Centrale	NO
M37		

Pont 2 ou 3 bornes horizontal

Pont 2 bornes vertical



Borne à connexion rapide - section câble 0,14 à 1,5 mm² - brin rigide ou embout serti conseillé

Sonde raccordée en usine à placer dans conduit d'insufflation

Sonde CO₂ : pilotage en fonction de la concentration de CO₂ dans la pièce.

- Raccorder M12-M4 pour le retour signal 0-10 V.
- Raccorder +24 / GND pour l'alimentation sonde.

Arrêt externe Centrale : consigne Marche/Arrêt de la Centrale.

- Raccorder M5-M4 pour la consigne Marche/Arrêt Centrale.

Haute vitesse : marche forcée à pleine vitesse pendant un temps donné (à paramétrer sur logiciel).

- Raccorder M4-M3 pour la consigne Haute vitesse.

Contact Alarme feu : déclenche une ventilation forcée à régime donné (à paramétrer sur logiciel).

- Raccorder M8-M7 pour l'alarme feu.

Attention : d'après l'article CH38 (ERP) pour les bâtiments qui reçoivent du public et qui ont une ou plusieurs centrale traitant au total, pour un même local, plus de 10000m³/h ; ou qui desservent des locaux réservés au sommeil : un détecteur autonome déclencheur externe doit commander automatiquement l'arrêt du ventilateur en cas d'incendie. Pour cela, régler le régime à 0%. Se reporter à la notice de paramétrage.

Registre entrée/sortie : voir section 2.7.3.

Retour Alarme Centrale : relais de retour d'alarme (potentiellement libre).

- Raccorder M36-M37 (tension max. 24VAC).
- Normalement ouvert.
- Contact se ferme dans les cas suivants : alarme feu/défaut pompe de la batterie à eau/défaut moteur.

A large rectangular frame containing 25 horizontal lines, intended for writing or drawing.



www.aldes.com