

Hisense

Hi-Mit II Adapter

Model: HCCS-H64H2C1M

(EN) INSTALLATION & USER MANUAL

(FR) MANUEL D'INSTALLATION ET D'UTILISATION

(DE) INSTALLATIONS- & BENUTZERHANDBUCH

(IT) MANUALE UTENTE E DI INSTALLAZIONE

(NL) INSTALLATIE EN ONDERHOUDSHANDLEIDING

(ES) MANUAL DE INSTALACIÓN Y USUARIO

(PT) MANUAL DE INSTALAÇÃO E DO UTILIZADOR

(TR) KURULUM VE KULLANIM KILAVUZU

(PL) INSTRUKCJA INSTALACJI I UŻYTKOWANIA

(RU) РУКОВОДСТВО ПО УСТАНОВКЕ И ЭКСПЛУАТАЦИИ

(AR) دليل التركيب والصيانة

(KU) رێبهری چێگیرکردن و بهکارهێنان





Declaration of Conformity (Manufacturer's Declaration)



Qingdao Hisense Hitachi Air-conditioning Systems Co., Ltd.

Add: No. 218, Qianwangang Road, Economic and Technological Development Zone, Qingdao, China
declares under its sole responsibility that the air conditioning models to which this declaration relates:

HCCS-H64H2C1M

is in conformity with the following standard(s) or other normative document(s), provided that these are used in accordance with our instructions:

EN 62368-1
EN 55032
EN IEC 61000-3-2
EN 61000-3-3
EN 55035
EN 301489-1
EN 301489-17
EN 300328
EN 62311

following the provisions of:

2011/65/EU
2014/53/EU
2015/863/EU
1907/2006/EC

Directives, as amended.

Manufacturing number and manufacturing year: refer to model Nameplate.

Notes:

This declaration becomes invalid, if technical or operational modifications are introduced without the manufacturers consent.

Hisense Italia S.r.l. is authorised to Compile the Technical Construction File.

Add. : Via Montefeltro 6A, 20156 Milano.

Name, Surname : *Jiao Xiadong*

Position/Title : Director

Date : October 10, 2020



ผู้ใดมีไว้ในครอบครอง หรือ ใช้ซึ่งเครื่องวิทยุคมนาคมหรือตั้งสถานีวิทยุคมนาคมนี้ ต้องได้รับใบอนุญาตจากเจ้าพนักงานผู้ออกใบอนุญาต หากฝ่าฝืน มาตรา 6 หรือมาตรา 11 มีความผิด มาตรา 23 แห่งพระราชบัญญัติวิทยุคมนาคม พ.ศ. 2498 ต้องระวางโทษปรับไม่เกินหนึ่งแสนบาท หรือจำคุกไม่เกินห้าปี หรือทั้งปรับทั้งจำ



nans. | โทรคมนาคม
กำกับดูแลเมื่อประชาชน
Call Center 1200 (Insw5)



Correct Disposal of this product

This marking indicates that this product should not be disposed with other household wastes. To prevent possible harm to the environment or human health from uncontrolled waste disposal, recycle it responsibly to promote the sustainable reuse of material resources. To return your used device, please use the return and collection systems or contact the retailer where the product was purchased. They can take this product for environmentally safe recycling.

CONTENTS

1 Safety Precautions	01
2 Product Description	02
3 Installation	04
4 Configuration	06
5 Troubleshooting	06

CONTENU

1 Consignes de sécurité	07
2 Description du produit	08
3 Installation	10
4 Configuration	12
5 Dépannage	12

INHALT

1 Sicherheitsvorkehrungen	13
2 Produktbeschreibung	14
3 Installation	16
4 Konfiguration	18
5 Fehlerbehebung	18

CONTENUTO

1 Precauzioni di sicurezza	19
2 Descrizione del prodotto	20
3 Installazione	22
4 Configurazione	24
5 Risoluzione dei problemi	24

INHOUD

1 Veiligheidsmaatregelen	25
2 Productbeschrijving	26
3 Installatie	28
4 Configuratie	30
5 Problemen oplossen	30

CONTENIDO

1 Precauciones de seguridad	31
2 Descripción del producto	32
3 Instalación	34
4 Configuración	36
5 Resolución de problemas	36

CONTEÚDO

1	Medidas de segurança	37
2	Descrição do produto	38
3	Instalação	40
4	Configuração	42
5	Resolução de problemas	42

İÇİNDEKİLER

1	Güvenlik Önlemleri	43
2	Ürün Açıklaması	44
3	Kurulum	46
4	Yapılandırma	48
5	Sorun Giderme	48

SPIS TREŚCI

1	Zalecenia dotyczące bezpieczeństwa	49
2	Opis produktu	50
3	Instalacja	52
4	Konfiguracja	54
5	Rozwiązywanie problemów	54

СОДЕРЖАНИЕ

1	Меры безопасности	55
2	Описание продукта	56
3	Установка	58
4	Конфигурация	60
5	Поиск и устранение неисправностей	60

المحتويات

1	احتياطات السلامة	61
2	وصف المنتج	62
3	التركيب	64
4	الإعدادات	66
5	اكتشاف الأعطال وإصلاحها	66



ناوهرۆككهكان

1	هۆشيارایی پێشوهختی سهلامهتی	67
2	وهسفی بهرههم	68
3	جێگیرکردن	70
4	رێکبهندی	72
5	چارهسههرکردنی کێشه	72

1. Safety Precautions

Please read this chapter thoroughly before installation.

The following signal words indicate important information on safety, please observe.

 WARNING	Hazards or unsafe practices that may result in severe injuries or damages.
 CAUTION	Hazards or unsafe practices that may result in minor injuries or damages.

WARNING

- Please entrust installation to the dealer or the professionals. DO NOT install by yourself. Improper installation may lead to electric shock or a fire.
- Electrical installation has to be performed by the professional personnel according to local laws, codes and this manual with specific power circuit. Insufficient capacity of the circuit or improper wiring may lead to electric shock or a fire.
- It is forbidden to work without cutting off power supply in case of electric shock arisen from contacting with electric parts.
- It is a must to keep away from a place with water leak or ingress of water. Improper installation location may lead to electric shock or a fire.
- It is a must to use specified accessories and parts for installation. Otherwise it may lead to electric shock or a fire.
- Please make sure of firm installation and proper cable arrangement, and of no interference from external forces. Poor contact or insecure installation may lead to a fire.
- During maintenance, please keep water away from the adapter. It may lead to electric shock when electrical parts contacting with water.
- DO NOT disassemble, alter or repair the adapter by yourself, please contact with the dealer or our designated service center. Improper servicing or installation may lead to electric shock or a fire.
- DO NOT relocate the adapter or alter the electric wiring. Please contact with the dealer or our designated service center. Improper relocation or alteration may lead to electric shock or a fire.

CAUTION

- Please do not set DIP switch or perform installation with wet hands in case of electric shock.
- The adapter is non-washable. Otherwise it may lead to electric shock or a fire.
- The power line and signal wire have to be kept away from wireless transmitter.

DO NOT install the adapter at following places:

- ① Places where there is oil or oil vapor;
 - ② Places adjacent to electromagnetic wave radiators;
 - ③ Places where generation, flow, retention or leakage of flammable gas is detected;
 - ④ Areas exposed to smoke or high temperature;
 - ⑤ Places with humid atmosphere or places that may be exposed to moisture
 - ⑥ An acid or alkaline environment;
 - ⑦ Places of poor ventilation;
 - ⑧ Places within the reach of children.
- Cut off main power source when there is an exception (e.g. smell of burnt). Please contact with the dealer or our designated service center.
 - The working altitude of the factory-supplied power adapter is within 2km. Before using, please make sure of the working altitude, and check if the output voltage of the plug seat is applicable to the power adapter.
 - The third party DC12V power supply, when required, has to comply with SELV with power no greater than 12W.

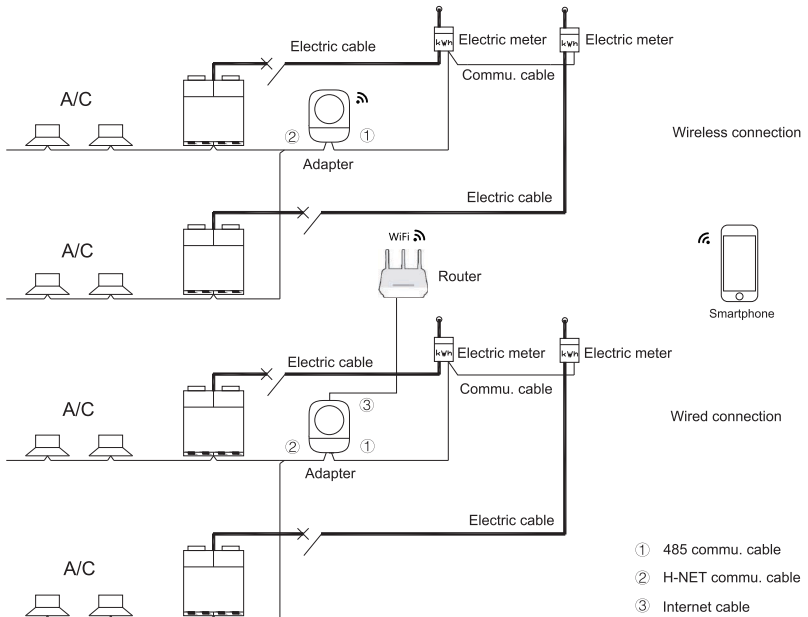
2. Product Description

2.1 Main features

Hi-Mit II adapter (hereafter referred to as adapter) should be used in conjunction with APP, with main features as below:

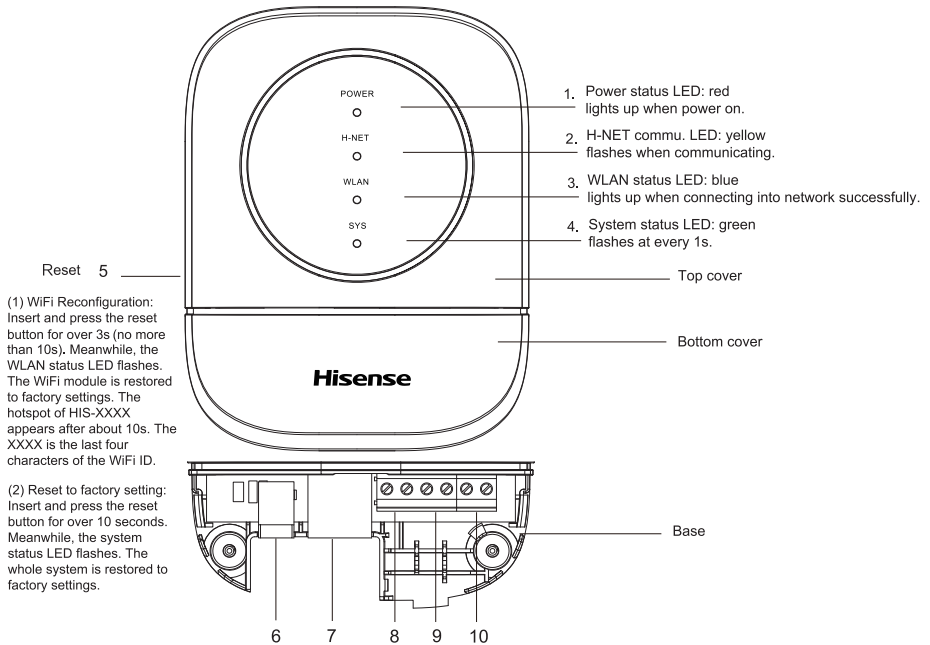
- 1) One adapter connects at most 64 indoor units, 64 outdoor units, and 64 electric meters.
- 2) One APP account creates at most 8 groups, and each group connects with at most 4 adapters.
- 3) Adapter supports both wired and wireless routers. Only one type should be selected for use.
- 4) Remote control air conditioner on ON/OFF, Temperature/Mode/Fan/Louver settings, etc.
- 5) Remote control water module on ON/OFF, Temperature/Mode settings, etc.
- 6) Monitor the operation state of air conditioners and water modules, and send alarms when exception.
- 7) Collect power consumption data of refrigeration system.
- 8) Two types of power supply systems. Only one type should be selected for operation according to on-site conditions.

System diagram:



- (1) Available electric meter type: Schneider brand with modbus port.
 (2) When no electric meter in connection, the power consumption can be measured by estimate.

2.2 Description of parts



(1) WiFi Reconfiguration: Insert and press the reset button for over 3s (no more than 10s). Meanwhile, the WLAN status LED flashes. The WiFi module is restored to factory settings. The hotspot of HIS-XXXX appears after about 10s. The XXXX is the last four characters of the WiFi ID.

(2) Reset to factory setting: Insert and press the reset button for over 10 seconds. Meanwhile, the system status LED flashes. The whole system is restored to factory settings.

	Interfaces	Connection
6	Power adapter interface	connect to power adapter in accessories
7	Internet access	connect to LAN port of router
8	485 commu. terminal	connect to 485 commu. port of electric meter
9	H-NET commu. terminal	connect to commu. bus of outdoor/indoor unit
10	Backup power supply terminal	connect to power source of DC12V/1A



CAUTION

The third party power source is allowable only when AC plug failed to comply with local regulations. Port 6 and 10 shall not be used simultaneously as the DC power input in case of power failure.





2.3 General data


Item	Parameter
Outer dimension (WxHxD)	91x117x31 (mm)
Net weight	0.14kg
Installation location	Indoor
Altitude	<5km (if a low altitude AC adapter is connected in, please refer to its manual)
Quantity of connected indoor units	maximum 64
Ambient temperature	0°C ~ 40°C
Ambient humidity	30%RH ~ 60%RH
Power	2.4W
Input power of power adapter	100-240V~50/60Hz

3. Installation

3.1 Components list

When unpacking, please check if all the following items are complete and intact.

Item	Adapter	Installation Manual	Power Adapter	Accessory Pouch
Figure				
Quantity	1	1	1	1

 The device is provided along with four AC plugs complying with British standard, European standard, **NOTE** American standard, Australian standard, as well as two bolts and two expansion plugs.

3.2 On-site preparations

Following items should be ready before installation.

Item	Specification	Requirements
DC12V power line	preferred: 0.75mm ² above, shielded twisted pair	not necessary, applicable only when using DC12V backup power interface
H-NET commu. cable	preferred: 0.75mm ² above, shielded twisted pair	necessary, for communication with A/C, commu. distance < 1000m
485 commu. cable	preferred: 0.75mm ² above, shielded twisted pair	not necessary, for communication with electric meter, commu. distance < 600m
Wireless router	preferred: TP-Link, Netgear	necessary, make sure have access to internet. When adapter connects to router in a wireless manner, straight line distance < 15m, and supports only 2.4GHz
Internet cable	100Base-TX	not necessary, applicable only when connecting to internet with cable, commu. distance < 50m

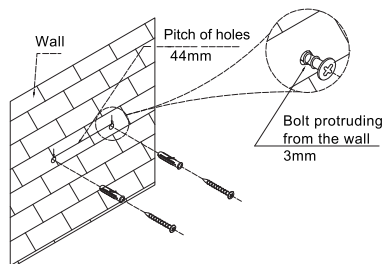
3.3 On-site confirmation

Select a place with the consent of customer and also suitable for the adapter installation.

- Check the installation location and power supply.
- Check if all the embedded lines are ready.
- Check if the air conditioner can run properly.
- Check if WiFi covers when wireless connection is adopted.
- Check if air conditioner is powered off.
- When power adapter is adopted, please confirm the type of plug on-site, and select a proper AC plug.

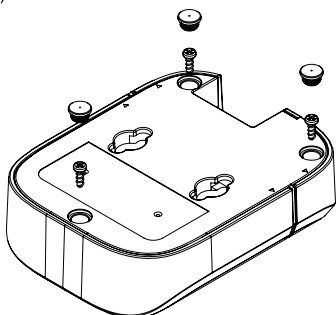
3.4 Installation procedure

- 1) Drill as per the figure in the selected wall (diameter: 6mm, pitch of holes: 44mm).
- 2) Position the expansion plugs into the holes and insert the bolts with 3~5mm protruding from the expansion plug.
- 3) Screw out the fixing bolts from the base of adapter, and remove the bottom cover, then perform wiring according to diagram.

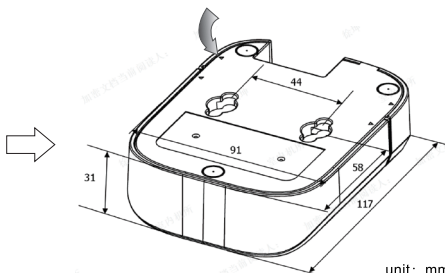


3.5 Electrical wiring

1) Remove the case:

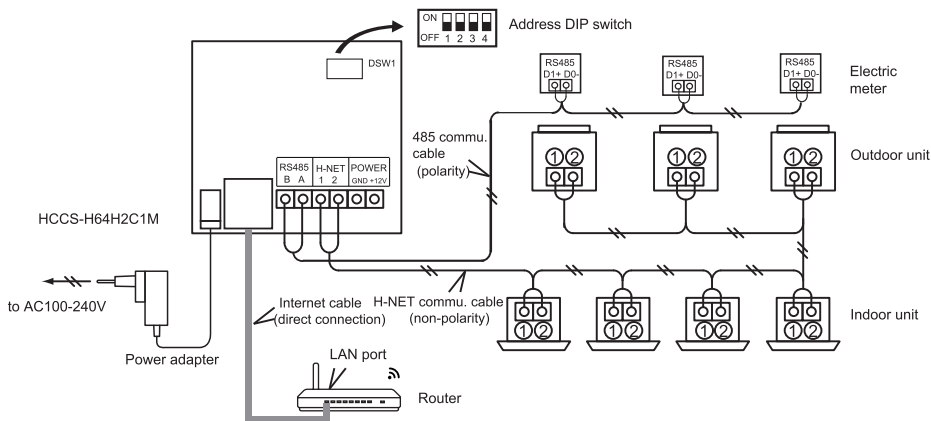


a. remove rubber plug and screws.



b. take off the case in the direction of the arrow.

2) Connect electric wires according to the diagram below.

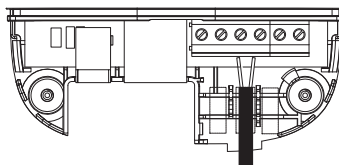


H-NET communication cable connects to H-NET terminal ① and ② of indoor unit and outdoor unit .
485 communication cable connects to the RS485 end of electric meter. A connects to D1+, and B connects to D0-. **Internet cable** connects to LAN port of router (when adopted wired connection).
Power adapter connects to the plug of AC100-240V. Select a proper AC plug according to actual on-site conditions.

Wiring Requirements



a. length of wire stripping.



b. fix wire at the designated location of the trunking.

4. Configuration

4.1 DIP switch setting

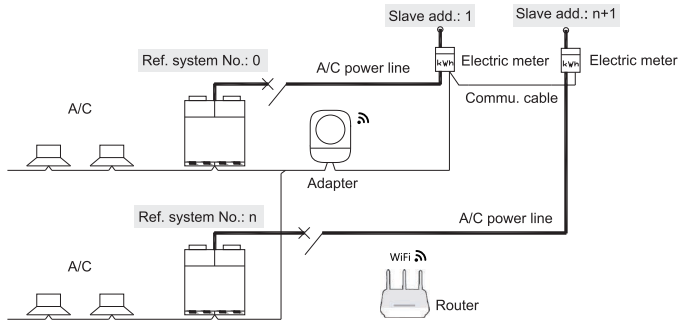
When multiple adapters (max.3) are connected to one H-NET communication cable, DSW1 has to be set.

DSW1	0xA0	0xA1	0xA2	0xA3	0xA4	0xA5	0xA6	0xA7

Note: ■ indicates the location of DIP switch. ☒ indicates no attention needed.

4.2 Electric meter setting

When connected into Schneider electric meter, the slave address of the electric meter has to be set. Communication parameter adopts default parameter of the electric meter. Baud rate: 19200, parity: even. Slave address = corresponding refrigerant system number + 1, setting diagram is as shown below:



4.3 APP download

Search and install "Hi-Mit II" App from Google Play Store or iOS App Store. For more detailed operation guide, please scan the QR code on the right to download the user manual.





5. Troubleshooting

Failure	Cause
Power status LED OFF	Check if power line is connected, and if power supply is switched on.
WLAN status LED OFF	Check if network of router is normal, and if network cable is disconnected.
System status LED ON	Adapter has not yet finish the searching.
A/C off-line or out of control	Check if communication distance of H-NET is out of specified range, and if WiFi signal is normal.
Electric meter off-line	Check if 485 communication is out of specified range or disconnected, and if the address setting is proper.

1 Consignes de sécurité

Veillez lire attentivement le chapitre suivant avant de procéder aux travaux d'installation.

Les mentions de mise en garde suivantes font référence à des informations importantes relatives à la sécurité, veuillez les respecter.

 AVERTISSEMENT	Utilisation dangereuse ou peu sûre pouvant entraîner des lésions graves ou mortelles.
 ATTENTION	Utilisation dangereuse ou peu sûre pouvant entraîner des lésions légères ou des dommages matériels.

AVERTISSEMENT

- Veuillez confier l'installation à votre revendeur ou à des professionnels. Veuillez ne pas réaliser l'installation vous-même. Une mauvaise installation peut entraîner des risques de décharge électrique ou d'incendie.
- L'installation électrique doit être réalisée par des professionnels conformément aux codes et réglementations locaux et aux instructions du présent manuel, en utilisant le circuit d'alimentation approprié. Un circuit d'une capacité insuffisante ou un mauvais câblage peut entraîner des risques de décharge électrique ou d'incendie.
- Veuillez couper l'alimentation électrique avant de procéder afin de prévenir les risques de décharge électrique en cas de contact avec les composants électriques.
- Veuillez installer l'adaptateur dans un lieu sans fuite ni infiltration d'eau.
Un lieu d'installation inapproprié peut entraîner des risques de décharge électrique ou d'incendie.
- Pour procéder à l'installation, veuillez utiliser les accessoires et les pièces spécifiques. Dans le cas contraire, il existe des risques de décharge électrique ou d'incendie.
- Veillez à bien fixer les câbles et à les disposer correctement, tout en vous assurant qu'ils ne sont pas soumis à des interférences ou contraintes externes.
Des branchements mal fixés ou une utilisation peu sûre peuvent entraîner un risque d'incendie.
- Pendant les travaux d'entretien, veillez à toujours maintenir l'adaptateur à l'abri de l'eau.
Dans le cas contraire, les composants électriques pourraient entrer en contact avec l'eau et, par conséquent, entraîner un risque de décharge électrique et d'incendie.
- Veuillez NE JAMAIS démonter, modifier, ni réparer vous-même l'adaptateur ; veuillez contacter votre revendeur ou notre service d'assistance agréé.
Un mauvais entretien ou une mauvaise installation peut entraîner des risques de décharge électrique ou d'incendie.
- Veuillez NE JAMAIS modifier ni changer d'emplacement les câbles électriques. Veuillez contacter votre revendeur ou notre service d'assistance agréé.
Les changements d'emplacement et les modifications mal exécutés peuvent entraîner des risques de décharge électrique ou d'incendie.

ATTENTION

- Veuillez ne jamais procéder aux travaux d'installation ni régler les commutateurs DIP avec les mains mouillées afin d'éviter de vous exposer à un risque de décharge électrique.
- Ne lavez jamais l'adaptateur, il n'est pas conçu pour cela. Dans le cas contraire, il existe des risques de décharge électrique ou d'incendie.
- Veillez à ce que la ligne d'alimentation et le câble de signal soient éloignés de l'émetteur sans fil.

N'INSTALLEZ PAS l'adaptateur dans les lieux suivants :

- ① Lieux exposés à de l'huile ou de la vapeur d'huile ;
 - ② Lieux à proximité de sources de radiations électromagnétiques ;
 - ③ Lieux où il existe des risques de formation, de circulation, d'accumulation ou de fuite de gaz inflammable ;
 - ④ Lieux exposés à la fumée des cigarettes ou à une température élevée ;
 - ⑤ Lieux exposés à une atmosphère moite ou à l'humidité.
 - ⑥ des environnements acides ou alcalins ;
 - ⑦ lieux mal ventilés ;
 - ⑧ lieux accessibles aux enfants.
- En cas d'anomalie (par exemple, odeur de brûlé) veuillez couper immédiatement l'alimentation électrique principale. Veuillez contacter votre revendeur ou notre service d'assistance agréé.
 - L'altitude de service de l'adaptateur électrique fourni est de 2 km. Avant de l'utiliser, assurez-vous que l'altitude de service est celle requise et que l'adaptateur électrique est adapté à la tension de sortie de la prise.
 - Si une autre alimentation électrique de 12 Vcc s'avère nécessaire, assurez-vous que cette dernière satisfait aux exigences de très basse tension de sécurité et qu'elle ne dépasse pas 12 W.

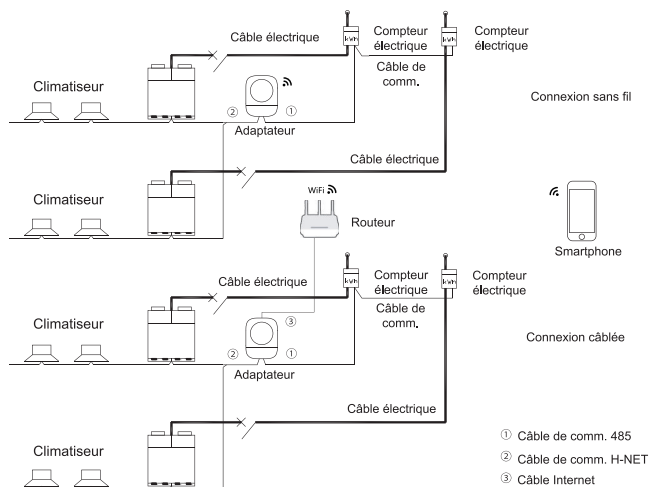
2 Description du produit

2.1 Caractéristiques principales

L'adaptateur Hi-Mit II (ci-après « adaptateur ») doit être utilisé avec l'Appli, dont les principales caractéristiques sont les suivantes :

- 1) Un adaptateur peut se connecter au maximum à 64 unités intérieures, 64 groupes extérieurs et 64 compteurs électriques.
- 2) Un compte d'Appli permet de créer 8 groupes et chaque groupe peut se connecter au maximum à 4 adaptateurs.
- 3) L'adaptateur est conçu pour les routeurs câblés et les routeurs sans fil. Toutefois, seul un type de routeur doit être sélectionné en fonction des besoins.
- 4) Commande à distance du climatiseur : mise en Marche/Arrêt, réglage Température/Mode/Ventilation/volet d'air, etc.
- 5) Commande à distance du module d'eau : mise en Marche/Arrêt, réglage Température/Mode, etc.
- 6) Suivi des états de fonctionnement des climatiseurs et des modules d'eau et envoi d'alarmes en cas d'anomalies.
- 7) Compilation des données de consommation d'énergie du système frigorifique.
- 8) Deux types de systèmes d'alimentation. Toutefois, seul un type de système d'alimentation doit être sélectionné en fonction des conditions sur place.

Schéma du système :

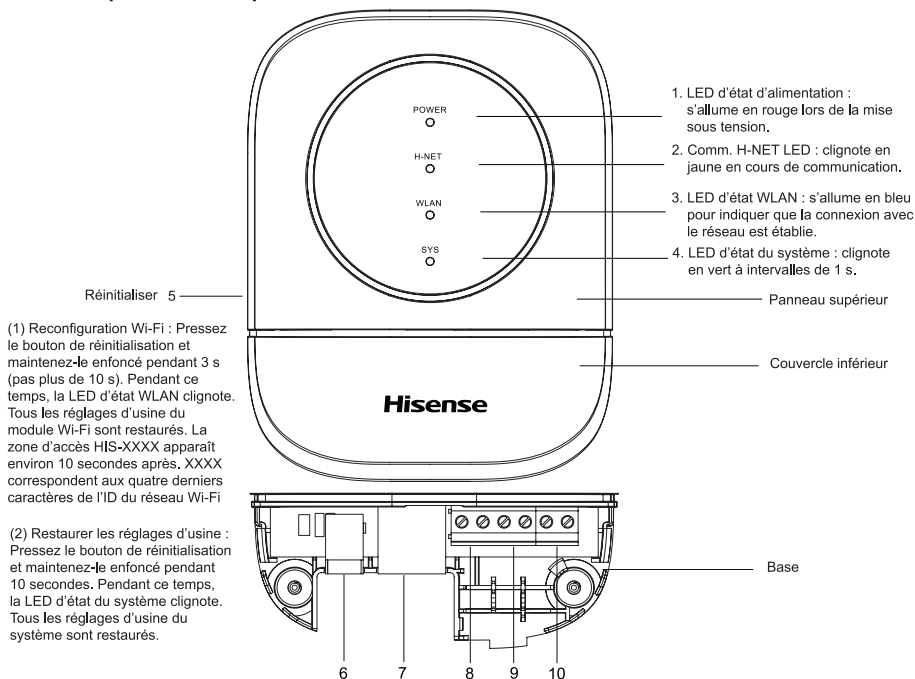


REMARQUE

(1) Type de compteur électrique disponible : Marque Schneider avec port Modbus.

(2) Si aucun compteur électrique n'est branché, la consommation peut être calculée par estimation.

2.2 Description des composants



	Interfaces	Connexion
6	Interface d'adaptateur électrique	se connecte à l'adaptateur électrique des accessoires
7	Accès à Internet	se connecte au port LAN du routeur
8	Borne comm. 485	se connecte au port de comm. 485 du compteur électrique
9	Borne comm. H-NET	se connecte au bus de comm. de l'unité intérieure/groupe extérieur
10	Borne d'alimentation de secours	se connecte à l'alimentation électrique 12 Vcc/1 A

⚠ ATTENTION

Une autre alimentation électrique n'est permise que si la prise CA ne satisfait pas aux réglementations locales. Les ports 6 et 10 ne doivent jamais être utilisés simultanément comme entrée d'alimentation CC en cas de panne de courant.





2.3 Spécifications générales

Élément	Paramètre
Dimensions extérieures (l x h x p)	91 x 117 x 31 (mm)
Poids net	0,14 kg
Lieu d'installation	Intérieur
Altitude	< 5 km (si vous devez connecter un adaptateur de CA de basse altitude, veuillez consulter son manuel).
Nombre d'unités intérieures connectées	64 maximum
Température ambiante	0 °C ~ 40 °C
Humidité ambiante	30 % RH ~ 60 % RH
Puissance	2,4 W
Puissance absorbée de l'adaptateur électrique	100-240 V ~ 50/60 Hz

3 Installation

3.1 Liste des composants

Lors du déballage, veuillez vérifier que tous les composants suivants sont présents.

Élément	Adaptateur	Manuel d'installation	Adaptateur électrique	Pochette d'accessoires
Image				
Quantité	1	1	1	1

REMARQUE

Ce dispositif est livré avec quatre prises CA, qui satisfont aux normes britanniques, normes européennes, normes des É.-U et aux normes australiennes, ainsi que deux vis et deux chevilles expansibles.

3.2 Préparations sur site

Avant de procéder à l'installation, veuillez vous assurer que vous disposez de tous les éléments suivants.

Élément	Spécifications	Exigences
Ligne d'alimentation de 12 Vcc	de préférence : paire torsadée blindée de 0,75 mm ² ou plus	non requis ; uniquement nécessaire si l'interface d'alimentation de secours de 12 Vcc est utilisée
Câble de comm. H-NET	de préférence : paire torsadée blindée de 0,75 mm ² ou plus	requis ; pour assurer la communication avec le climatiseur ; distance de communication < 1 000 m
Câble de comm. 485	de préférence : paire torsadée blindée de 0,75 mm ² ou plus	non requis ; pour assurer la communication avec le compteur électrique ; distance de communication < 600 m
Routeur sans fil	de préférence : TP-Link, Netgear	requis ; s'assurer d'avoir un accès à Internet. Si l'adaptateur est connecté à un routeur sans fil, il ne prend en charge que les connexions 2,4 GHz et la distance en ligne droite doit être < 15 m
Câble Internet	100Base-TX	non requis ; uniquement nécessaire en cas de connexion à Internet par câble ; distance de communication < 50 m

3.3 Confirmation sur site

L'emplacement d'installation doit être convenu avec le client et être adapté à l'adaptateur.

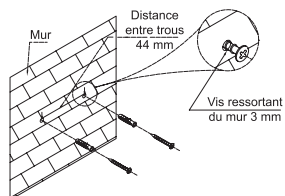
- Vérifiez le lieu d'installation et l'alimentation électrique.
- Assurez-vous que toutes les lignes intégrées sont prêtes.
- Assurez-vous que le climatiseur fonctionne correctement.
- En cas de connexion sans fil, assurez-vous que la couverture du routeur est suffisante.
- Assurez-vous que le climatiseur est éteint.
- Si vous utilisez un adaptateur électrique, vérifiez les prises CA sur site et choisissez une prise adaptée.

3.4 Procédure d'installation

1) Percez les trous sur le mur d'installation, comme indiqué à la figure ci-contre (diamètre : 6 mm, distance entre les trous : 44 mm).

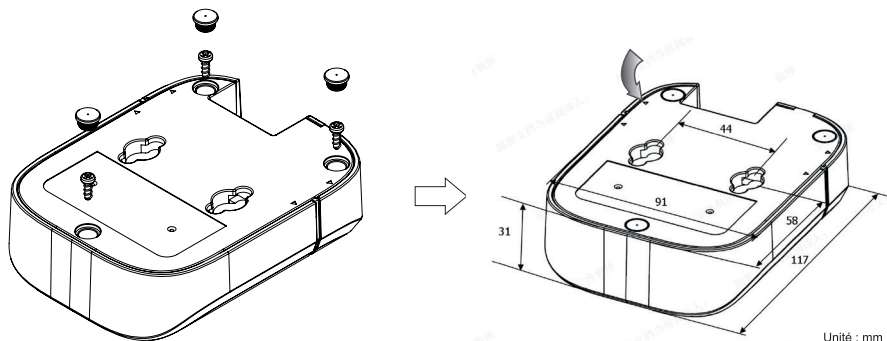
2) Insérez les chevilles expansibles dans les trous, puis insérez les vis dans les chevilles en laissant ressortir 3-5 mm.

3) Dévissez les vis de fixation de la base de l'adaptateur, puis retirez le couvercle inférieur ; une fois cela fait, réalisez les connexions, en vous reportant aux indications du schéma ci-après.



3.5 Câblage électrique

1) Ouvrez le boîtier :

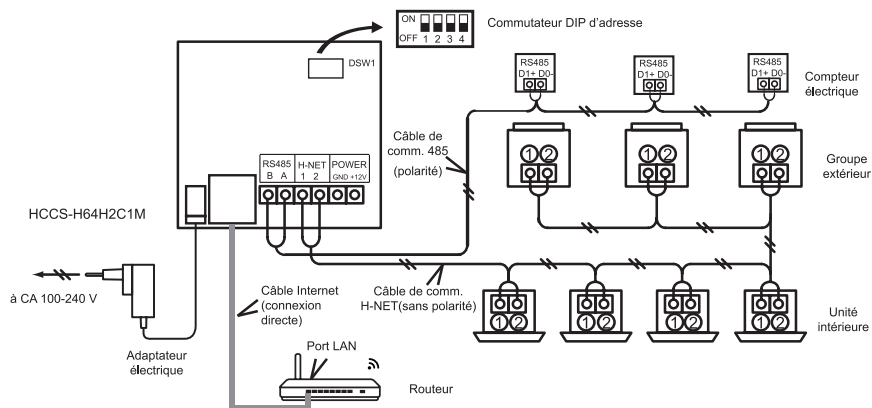


Unité : mm

a. retirez les protections en caoutchouc, puis les vis.

b. dégagez la carcasse en suivant le sens de la flèche.

2) Branchez les câbles électriques en suivant les indications du schéma ci-dessous.



Connectez le **Câble de communication H-NET** aux bornes H-NET ① et ② de l'unité intérieure et du groupe extérieur.

Connectez le **câble de communication 485** au port RS485 du compteur électrique. Connectez A à D1+ et B à D0-.

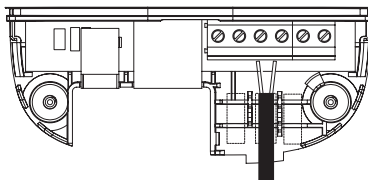
Connectez le **câble Internet** au port LAN du routeur (en cas de connexion par câble).

Branchez l'**adaptateur électrique** à la prise CA 100-240 V. Choisissez la prise CA la mieux adaptée aux conditions du site d'installation.

Exigences de câblage



6mm



a. longueur de dénudage des câbles.

b. fixez les câbles à l'emplacement de gaine indiquée.

4 Configuration

4.1 Réglage des commutateurs DIP

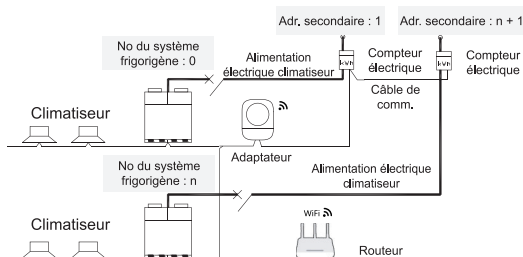
Vous devez régler le commutateur DSW1 si plusieurs adaptateurs (3 maxi) sont connectés à un seul câble de communication H-NET.

DSW1	0xA0	0xA1	0xA2	0xA3	0xA4	0xA5	0xA6	0xA7

Remarque : le symbole ■ indique la position des commutateurs DIP. Le symbole (x) indique qu'aucune action n'est requise.

4.2 Réglage du compteur électrique

Si la connexion se fait sur un compteur électrique Schneider, vous devez alors configurer l'adresse secondaire du compteur électrique. Les paramètres de communication s'établissent sur les paramètres par défaut du compteur électrique. Débit en bauds : Parité 19 200 : paire Adresse secondaire = numéro du système frigorifique correspondant + 1, le schéma de réglage est le suivant :



4.3 Télécharger l'Appli

Recherchez et installez l'Appli « Hi-Mit II » sur Google Play Store ou iOS App Store. Pour un guide d'utilisation plus détaillé, veuillez scanner le code QR ci-contre pour télécharger le manuel d'utilisation.





5 Dépannage

Défaillance	Cause
LED d'état d'alimentation éteinte	Vérifiez que la ligne d'alimentation électrique est connectée, et que l'alimentation est allumée.
LED d'état WLAN éteinte	Vérifiez que le réseau du routeur est normal et que le câble de réseau est branché.
LED d'état du système allumée	L'adaptateur n'a pas encore terminé la recherche en cours.
Climatiseur hors ligne ou impossible de le commander	Vérifiez que la distance de communication H-NET n'est pas hors de portée et que le signal Wi-Fi est normal.
Compteur électrique hors ligne	Vérifiez que la communication 485 n'est pas hors de portée et que l'adresse est correctement configurée.

1 Sicherheitsvorkehrungen

Bitte lesen Sie dieses Kapitel vor der Installation sorgfältig durch.

Die folgenden Signalwörter weisen auf wichtige Sicherheitshinweise hin, bitte beachten Sie diese.

 WARNUNG	Gefahren oder unsichere Praktiken, die zu schweren Verletzungen oder Schäden führen können.
 VORSICHT	Gefahren oder unsichere Praktiken, die zu leichten Verletzungen oder Schäden führen können.

WARNUNG

- Überlassen Sie die Installation dem Händler oder Fachleuten. Führen Sie die Installation NICHT selbst durch. Eine unsachgemäße Installation kann zu einem Stromschlag oder einem Brand führen.
- Die Elektroinstallation muss von Fachpersonal gemäß den örtlichen Gesetzen, Vorschriften und diesem Handbuch mit dem spezifischen Stromkreis durchgeführt werden. Eine unzureichende Leistung des Stromkreises oder eine unsachgemäße Verkabelung kann zu einem Stromschlag oder einem Brand führen.
- Es ist verboten, ohne Trennung der Stromversorgung zu arbeiten, da dies zu einem Stromschlag durch Berührung elektrischer Teile führen kann.
- Halten Sie das Gerät unbedingt von Orten fern, an denen Wasser austritt oder eindringt. Ein ungeeigneter Installationsort kann zu einem Stromschlag oder Brand führen.
- Verwenden Sie für die Installation unbedingt das angegebene Zubehör und die angegebenen Teile. Anderenfalls könnte dies zu einem Stromschlag oder Brand führen.
- Achten Sie auf eine feste Installation und eine ordnungsgemäße Kabelführung sowie darauf, dass keine Störungen durch äußere Kräfte auftreten. Schlechter Kontakt oder unsichere Installation kann zu einem Brand führen.
- Halten Sie während der Wartung Wasser vom Adapter fern. Es kann zu einem Stromschlag kommen, wenn elektrische Teile mit Wasser in Berührung kommen.
- Demontieren, verändern oder reparieren Sie den Adapter NICHT selbst, sondern wenden Sie sich an den Händler oder unser Service-Center. Eine nicht ordnungsgemäße Wartung kann zu einem Stromschlag oder Brand führen.
- Verlegen Sie den Adapter NICHT an einem anderen Ort und verändern Sie nicht den Kabelanschluss. Wenden Sie sich bitte an den Händler oder das von uns benannte Service-Center. Eine unsachgemäße Verlegung oder Veränderung kann zu einem Stromschlag oder einem Brand führen.

VORSICHT

- Bitte die Einstellung des DIP-Schalters oder die Installation nicht mit nassen Händen durchführen, um einen Stromschlag zu vermeiden.
- Der Adapter ist nicht abwaschbar. Anderenfalls könnte dies zu einem Stromschlag oder Brand führen.
- Die Stromleitung und das Signalkabel müssen vom kabellosen Signalgeber ferngehalten werden.

Installieren Sie den Adapter NICHT an folgenden Orten:

- ① Orte, an denen sich Öl oder Öldampf befindet;
 - ② Orte in der Nähe von elektromagnetischen Strahlungsquellen;
 - ③ Orte, an denen Erzeugung, Durchfluss, Rückhaltung oder Undichtigkeit von brennbarem Gas festgestellt wird;
 - ④ Bereiche, die Rauch oder hohen Temperaturen ausgesetzt sind;
 - ⑤ Orte mit feuchter Atmosphäre oder Orte, die der Feuchtigkeit ausgesetzt sein können;
 - ⑥ Eine saure oder alkalische Umgebung;
 - ⑦ Orte mit schlechter Belüftung;
 - ⑧ In der Reichweite von Kindern.
- Schalten Sie die Hauptstromquelle ab, wenn eine Ausnahme vorliegt (z. B. Brandgeruch). Wenden Sie sich bitte an den Händler oder das von uns benannte Service-Center.
 - Die Arbeitshöhe des werksseitig mitgelieferten Netzadapters liegt innerhalb von 2 km. Vergewissern Sie sich vor der Verwendung, dass die Arbeitshöhe eingehalten wird, und prüfen Sie, ob die Ausgangsspannung des Steckersitzes für den Netzadapter geeignet ist.
 - Das DC12V-Netzteil eines Drittanbieters, falls erforderlich, muss SELV entsprechen und darf nicht mehr als 12 W leisten.

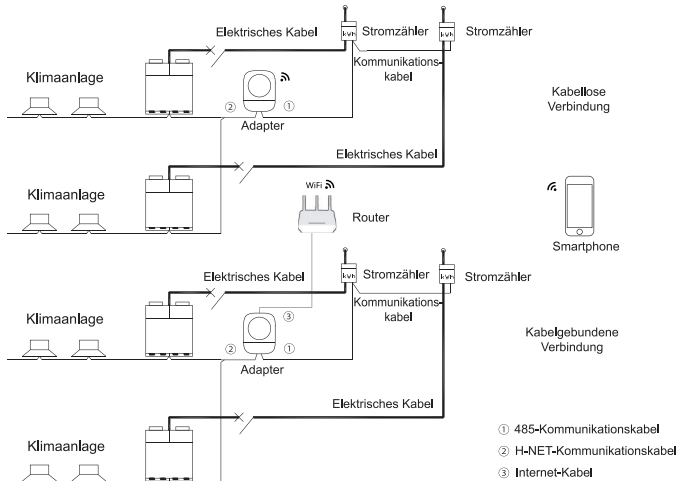
2 Produktbeschreibung

2.1 Hauptmerkmale

Der Hi-Mit II-Adapter (im Folgenden als Adapter bezeichnet) sollte in Verbindung mit der APP verwendet werden und weist folgende Hauptmerkmale auf:

- 1) Ein Adapter verbindet maximal 64 Innengeräte, 64 Außengeräte und 64 Stromzähler.
- 2) Ein APP-Konto legt maximal 8 Gruppen an, und jede Gruppe verbindet sich mit maximal 4 Adaptern.
- 3) Der Adapter unterstützt sowohl kabelgebundene als auch kabellose Router. Es sollte nur ein Typ zur Verwendung ausgewählt werden.
- 4) Fernbedienung der Klimaanlage auf EIN/AUS, Temperatur/Modus/Lüfter/Lüftungseinstellungen etc.
- 5) Fernbedienung des Wassermoduls auf EIN/AUS, Temperatur/Modus-Einstellungen etc.
- 6) Überwacht den Betriebszustand von Klimaanlage und Wassermodulen, und sendet Alarme, wenn eine Ausnahme vorliegt.
- 7) Erfasst Stromverbrauchsdaten des Kühlsystems.
- 8) Zwei Arten von Stromversorgungssystemen. Nur ein Typ sollte für den Betrieb entsprechend den Bedingungen vor Ort ausgewählt werden.

Systemdiagramm:

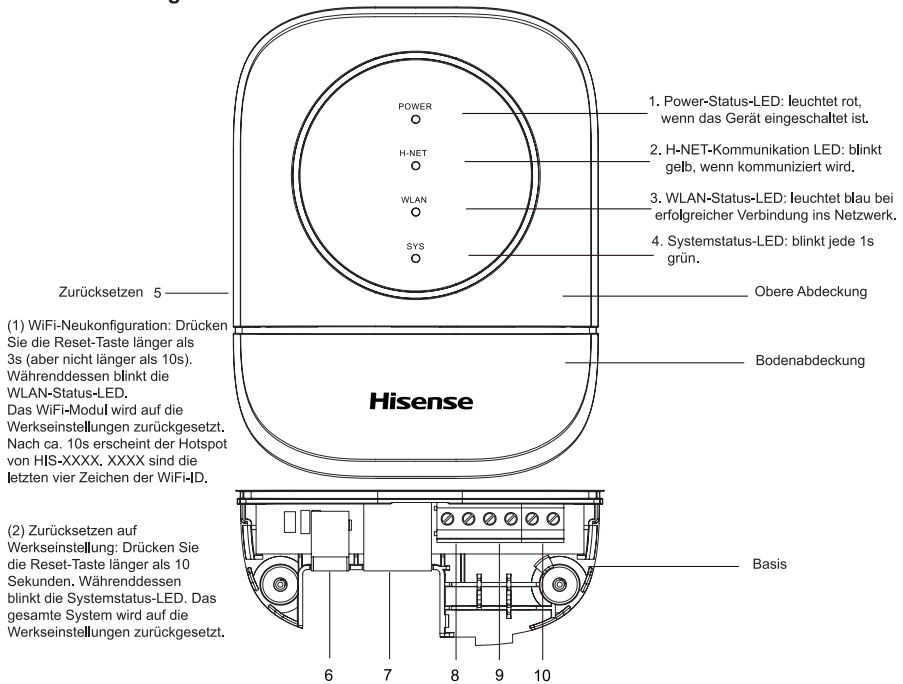


HINWEIS

(1) Verfügbarer Stromzählertyp: Marke Schneider mit Modbus-Port.

(2) Wenn kein Stromzähler angeschlossen ist, kann der Stromverbrauch durch Schätzung gemessen werden.

2.2 Beschreibung der Teile



	Schnittstellen	Anschluss
6	Netzadapter-Schnittstelle	am Netzadapter im Zubehör angeschlossen
7	Internetzugang	am LAN-Port des Routers angeschlossen
8	485-Kommunikationsanschluss	an 485-Kommunikationsport des Stromzählers angeschlossen
9	H-NET-Kommunikationsanschluss	an den Kommunikationsbus des Außen-/Innengeräts angeschlossen
10	Anschluss für Backup-Stromversorgung	an die Stromquelle DC12V/1A angeschlossen



VORSICHT

Die Stromquelle eines Drittanbieters ist nur zulässig, wenn der AC-Stecker nicht den örtlichen Vorschriften entspricht. Die Ports 6 und 10 dürfen bei einem Stromausfall nicht gleichzeitig als DC-Stromeingang verwendet werden.





2.3 Allgemeine Daten

Element	Parameter
Außenabmessungen (BxHxT)	91x117x31 (mm)
Nettogewicht	0,14 kg
Installationsort	Innen
Höhe	<5 km (wenn ein AC-Netzadapter für niedrige Höhen angeschlossen ist, lesen Sie bitte dessen Handbuch)
Anzahl der angeschlossenen Innengeräte	maximal 64
Umgebungstemperatur	0°C ~ 40°C
Umgebungsluftfeuchtigkeit	30%RH~60%RH
Strom	2,4 W
Eingangsleistung des Netzadapters	100-240 V~50/60 Hz

3 Installation

3.1 Teileliste

Bitte überprüfen Sie beim Auspacken, ob alle folgenden Teile vollständig und unversehrt sind.

Element	Adapter	Installationshandbuch	Netzadapter	Zubehörtasche
Abbildung				
Menge	1	1	1	1



HINWEIS

Das Gerät wird zusammen mit vier Netzsteckern nach britischem, europäischem, amerikanischem und australischem Standard sowie zwei Schrauben und zwei Spreizdübeln geliefert.

3.2 Vorbereitungen vor Ort

Die folgenden Elemente sollten vor der Installation bereitliegen.

Element	Spezifikation	Anforderungen
DC12V-Stromleitung	bevorzugt: über 0,75 mm ² , abgeschirmtes verdrehtes Kabel	nicht erforderlich, nur bei Verwendung einer DC12V-Backup-Stromschnittstelle
H-NET-Kommunikationskabel	bevorzugt: über 0,75 mm ² , abgeschirmtes verdrehtes Kabel	notwendig, für Kommunikation mit Klimaanlage, Kommunikationsentfernung < 1000 m
485-Kommunikationskabel	bevorzugt: über 0,75 mm ² , abgeschirmtes verdrehtes Kabel	nicht erforderlich, für Kommunikation mit Stromzähler, Kommunikationsentfernung < 600 m
Kabelloser Router	bevorzugt: TP-Link, Netgear	notwendig, stellen Sie sicher, dass Sie Zugang zum Internet haben. Wenn der Adapter kabellos mit dem Router verbunden ist, muss die Entfernung in gerader Linie < 15 m sein, und er unterstützt nur 2,4 GHz
Internet-Kabel	100Base-TX	nicht erforderlich, gilt nur für die Verbindung mit dem Internet über Kabel, Kommunikationsentfernung < 50 m

3.3 Vor-Ort-Bestätigung

Wählen Sie einen Ort, der mit dem Einverständnis des Kunden und für die Installation des Adapters geeignet ist.

Überprüfen Sie den Installationsort und die Stromversorgung.

Prüfen Sie, ob alle eingebetteten Leitungen bereit sind.

Prüfen Sie, ob die Klimaanlage ordnungsgemäß laufen kann.

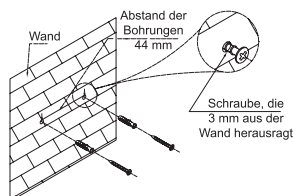
Prüfen Sie, ob WiFi abgedeckt ist, wenn die kabellose Verbindung übernommen wird.

Prüfen Sie, ob die Klimaanlage ausgeschaltet ist.

Wenn ein Netzadapter verwendet wird, überprüfen Sie bitte den Typ des Steckers vor Ort und wählen Sie einen geeigneten Netzstecker.

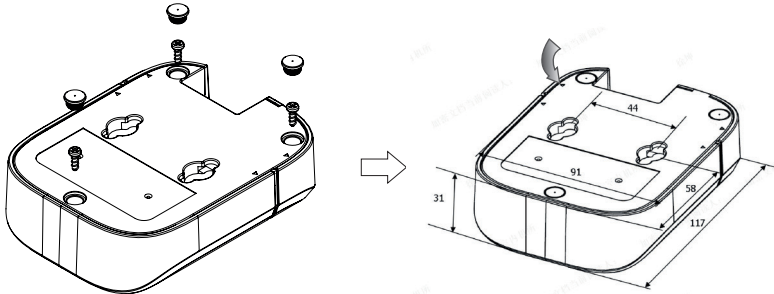
3.4 Installationsverfahren

- 1) Bohren Sie gemäß der Abbildung in die ausgewählte Wand (Durchmesser: 6 mm, Abstand der Bohrungen: 44 mm).
- 2) Positionieren Sie die Spreizdübel in den Bohrungen und setzen Sie die Schrauben ein, die 3-5 mm aus dem Spreizdübel herausragen.
- 3) Schrauben Sie die Befestigungsschrauben aus der Basis des Adapters heraus und entfernen Sie die Bodenabdeckung, dann führen Sie die Verkabelung gemäß dem Diagramm durch.



3.5 Kabelanschluss

1) Entfernen Sie das Gehäuse:

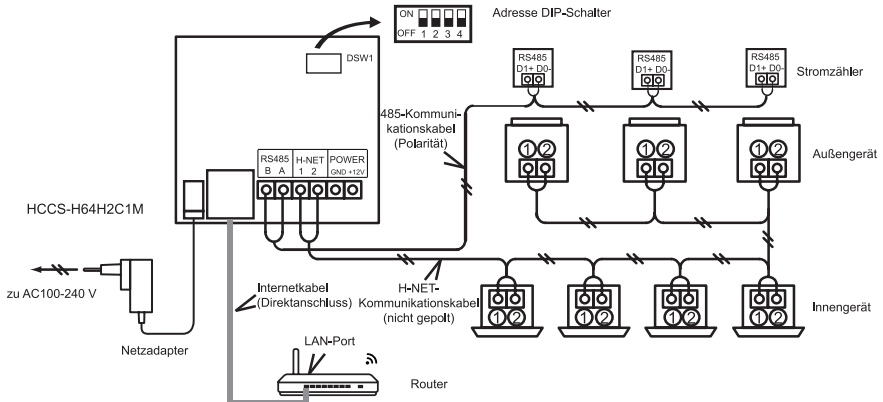


Einheit: mm

a. Entfernen Sie den Gummistopfen und die Schrauben.

b. Nehmen Sie das Gehäuse in Pfeilrichtung ab.

2) Schließen Sie die elektrischen Kabel gemäß dem folgenden Diagramm an.

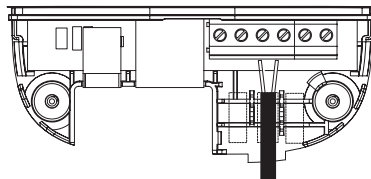


Das **H-NET-Kommunikationskabel** wird an den H-NET-Anschluss ① und ② an das Innen- und Außengerät angeschlossen.

Das **485-Kommunikationskabel** wird an das RS485-Ende des Stromzählers angeschlossen. A wird an D1+ angeschlossen, und B wird an D0- angeschlossen. **Internetkabel** zum Anschluss an den LAN-Port des Routers (bei kabelgebundener Verbindung).

Netzadapter wird an den Stecker von AC100-240 V angeschlossen. Wählen Sie einen geeigneten AC-Stecker entsprechend den tatsächlichen Bedingungen vor Ort.

Anforderungen an die Verkabelung



a. Länge des abisolierten Kabels.

b. Befestigen Sie das Kabel an der vorgesehenen Stelle des Kanals.

4 Konfiguration

4.1 DIP-Schaltereinstellung

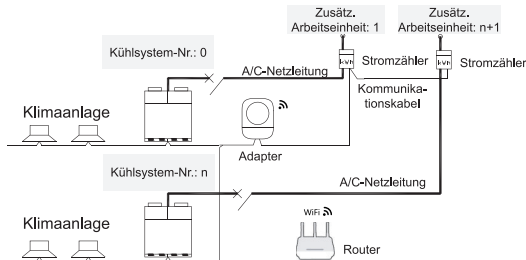
Wenn mehrere Adapter (max. 3) an ein H-NET-Kommunikationskabel angeschlossen sind, muss DSW1 eingestellt werden.

DSW1	0xA0	0xA1	0xA2	0xA3	0xA4	0xA5	0xA6	0xA7

Hinweis: ■ zeigt die Position des DIP-Schalters an. (X) zeigt an, dass keine Beachtung erforderlich ist.

4.2 Einstellung des Stromzählers

Wenn ein Schneider-Stromzähler angeschlossen ist, muss die Arbeitseinheit-Adresse des Stromzählers eingestellt werden. Der Kommunikationsparameter übernimmt den Standardparameter des Stromzählers. Baudrate: 19200, Parität: gerade. Arbeitseinheit-Adresse = entsprechende Kühlsystemnummer + 1, Einstellungsdiagramm ist wie unten gezeigt:



4.3 APP-Download

Suchen und installieren Sie die App „Hi-Mit II“ im Google Play Store oder im iOS App Store. Für eine detailliertere Bedienungsanleitung, bitte scannen Sie den QR-Code auf der rechten Seite, um das Handbuch herunterzuladen.





5 Fehlerbehebung

Fehler	Ursache
Netzstatus-LED AUS	Prüfen Sie, ob die Stromleitung angeschlossen ist und ob die Stromversorgung eingeschaltet ist.
WLAN-Status-LED AUS	Prüfen Sie, ob das Netzwerk des Routers normal ist und ob das Netzwerkkabel nicht angeschlossen ist.
Systemstatus-LED EIN	Der Adapter hat die Suche noch nicht beendet.
Klimaanlage offline oder außerhalb der Kontrolle	Prüfen Sie, ob die Kommunikationsentfernung des H-NET außerhalb des spezifizierten Bereichs liegt und ob das WLAN-Signal normal ist.
Stromzähler offline	Prüfen Sie, ob die 485-Kommunikation außerhalb des spezifizierten Bereichs liegt oder unterbrochen wurde und ob die Adresseinstellung korrekt ist.

1 Precauzioni di sicurezza

Leggere questa sezione prima dell'installazione.

Le seguenti parole di segnalazione indicano importanti informazioni sulla sicurezza, che si prega di osservare.

 ATTENZIONE	Pericoli o azioni pericolose che possono provocare lesioni fisiche o danni gravi.
 AVVERTENZA	Pericoli o azioni pericolose che possono provocare lesioni fisiche o danni minori.

ATTENZIONE

- Affidare l'installazione al rivenditore o a professionisti. NON installare da soli. Un'installazione impropria può provocare scosse elettriche o un incendio.
- L'installazione elettrica deve essere eseguita da professionisti secondo le leggi locali, i codici e il presente manuale con circuito di alimentazione specifico. Una capacità insufficiente del circuito o un cablaggio improprio possono provocare scosse elettriche o incendi.
- È vietato operare senza interrompere l'alimentazione in caso di scossa elettrica derivante dal contatto con parti elettriche.
- È obbligatorio stare lontano da luoghi con perdite d'acqua o infiltrazioni d'acqua.
Un luogo di installazione improprio può provocare scosse elettriche o un incendio.
- È necessario utilizzare accessori e componenti specificati per l'installazione. In caso contrario potrebbero verificarsi scosse elettriche o un incendio.
- Accertarsi di effettuare un'installazione stabile e una corretta disposizione dei cavi e che non vi sia nessuna interferenza esterna.
Un contatto inadeguato o un'installazione non sicura possono provocare un incendio.
- Durante la manutenzione, tenere l'adattatore lontano dall'acqua.
Potrebbero verificarsi scosse elettriche o incendi a contatto con l'acqua.
- NON smontare, alterare o riparare l'adattatore da soli, contattare il rivenditore o il nostro centro di assistenza designato.
In caso contrario potrebbero verificarsi scosse elettriche o un incendio.
- NON riposizionare l'adattatore né alterare il cablaggio elettrico. Contattare il rivenditore o il nostro centro assistenza designato.
Il riposizionamento o l'alterazione impropria possono provocare scosse elettriche o incendi.

AVVERTENZA

- Si prega di non impostare l'interruttore DIP o eseguire l'installazione con le mani bagnate per evitare scosse elettriche.
- L'adattatore non è lavabile. In caso contrario potrebbero verificarsi scosse elettriche o un incendio.
- La linea di alimentazione e il cavo del segnale devono essere tenuti lontani dal trasmettitore wireless.
NON installare l'adattatore nei seguenti luoghi:
 - ① Luoghi con presenza di olio o vapori d'olio;
 - ② Luoghi adiacenti a radiatori a onde elettromagnetiche;
 - ③ Luoghi in cui viene rilevata la generazione, il flusso, la ritenzione o la perdita di gas infiammabile;
 - ④ Aree esposte a fumo o alta temperatura;
 - ⑤ Luoghi con atmosfera umida o luoghi che possono essere esposti all'umidità;
 - ⑥ Ambiente acido o alcalino;
 - ⑦ Luoghi poco ventilati;
 - ⑧ Luoghi alla portata dei bambini;
- Interrompere l'alimentazione principale in caso di eccezioni (ad es. odore di bruciato). Contattare il rivenditore o il nostro centro assistenza designato.
- L'altitudine di lavoro dell'adattatore di alimentazione in dotazione è entro 2 km. Prima dell'uso, assicurarsi dell'altitudine di lavoro e controllare che la tensione di uscita della sede della spina sia applicabile all'adattatore di alimentazione.
- L'alimentatore VCC 12 di terze parti, quando richiesto, deve essere conforme a bassissima tensione di sicurezza (SELV) con potenza non superiore a 12W.

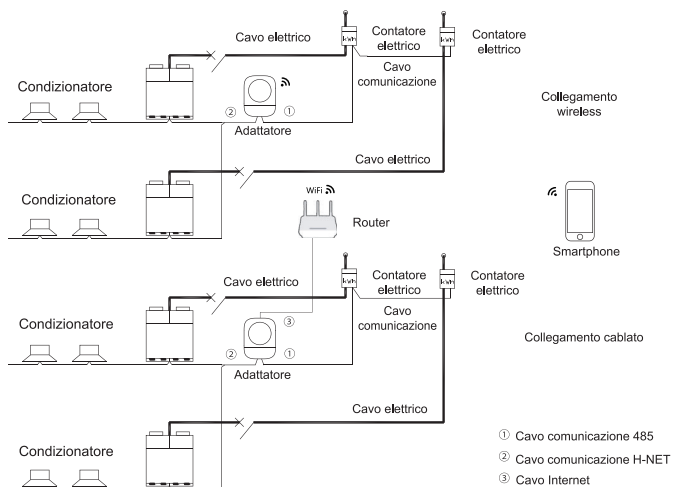
2 Descrizione del prodotto

2.1 Caratteristiche principali

L'adattatore Hi-Mit II (di seguito denominato adattatore) deve essere utilizzato insieme all'APP, con le caratteristiche principali che seguono:

- 1) Un adattatore collega al massimo 64 unità interne, 64 unità esterne e 64 contatori elettrici.
- 2) Un account APP crea al massimo 8 gruppi e ogni gruppo si connette al massimo con 4 adattatori.
- 3) L'adattatore supporta router cablati e wireless. Deve essere selezionato un solo tipo per l'uso.
- 4) Controllo remoto del condizionatore d'aria ACCESO/SPENTO, impostazioni di temperatura/modalità/ventola/deflettore, ecc.
- 5) Modulo dell'acqua sul controllo remoto su ACCESO/SPENTO, impostazioni di temperatura/modalità, ecc.
- 6) Monitorare lo stato di funzionamento dei condizionatori d'aria e dei moduli idraulici e inviare allarmi in caso di eccezione.
- 7) Raccogliere i dati sul consumo di energia del sistema di refrigerazione.
- 8) Due tipi di sistemi di alimentazione. Selezionare un solo tipo per il funzionamento in base alle condizioni in loco.

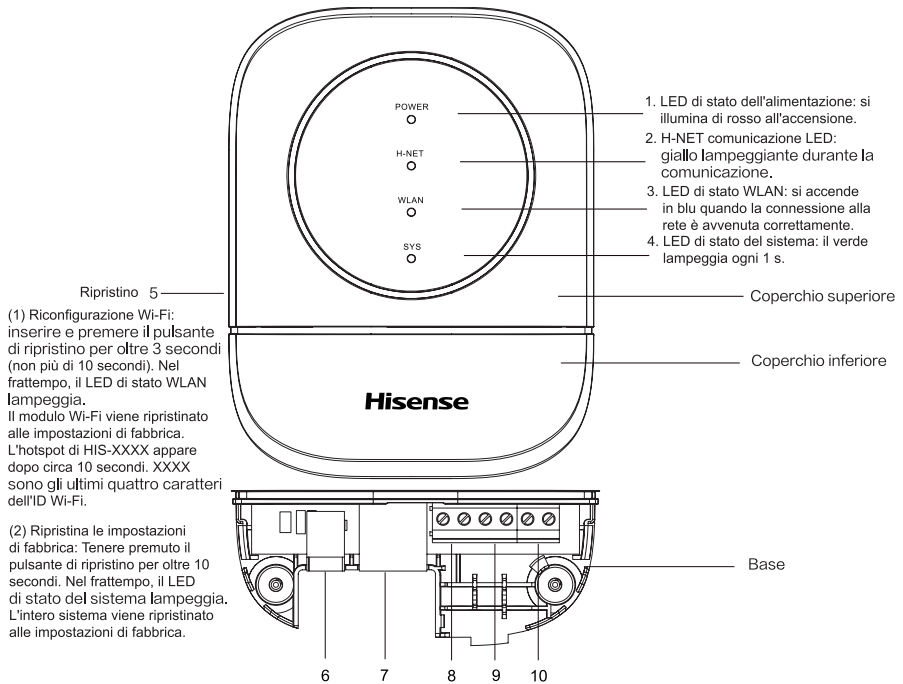
Schema del sistema:



NOTA

- (1) Tipo di contatore elettrico disponibile: marca Schneider con porta modbus.
- (2) Quando non è collegato alcun contatore elettrico, il consumo di energia può essere misurato tramite stima.

2.2 Descrizione dei componenti



	Interfaccia	Collegamento
6	Interfaccia adattatore di alimentazione	collegare all'adattatore di alimentazione negli accessori
7	Accesso a Internet	connettersi alla porta LAN del router
8	Terminale comunicazione 485	connettersi alla porta comunicazione 485 del contatore elettrico
9	Terminale comunicazione H-NET	connettersi a bus comunicazione dell'unità esterna/interna
10	Terminale di alimentazione di backup	collegare alla fonte di alimentazione di CC 12V/1A

⚠ AVVERTENZA

La fonte di alimentazione di terze parti è consentita solo quando la spina CA non è conforme alle normative locali. Le porte 6 e 10 non devono essere utilizzate contemporaneamente come ingresso di alimentazione CC in caso di interruzione di corrente.


2.3 Specifiche generali

Elemento	Parametro
Dimensioni esterne (LxAxP)	91x117x31 (mm)
Peso netto	0,14 kg
Luogo d'installazione	Interna
Altitudine	<5 km (se è collegato un adattatore CA a bassa quota, fare riferimento al relativo manuale)
Numero di unità interne collegate	massimo 64
Temperatura ambiente	0 °C ~ 40 °C
Umidità ambientale	30% UR ~ 60% UR
Potenza	2,4W
Potenza in ingresso dell'adattatore di alimentazione	100-240V ~ 50/60Hz

3 Installazione

3.1 Elenco di componenti

Durante il disimballaggio, verificare se sono presenti tutti gli elementi indicati.

Elemento	Adattatore	Manuale di installazione	Adattatore di alimentazione	Borsa accessori
Figura				
Quantità	1	1	1	1



Il dispositivo viene fornito insieme a quattro spine CA conformi a standard britannico, standard europeo, standard americano, standard australiano, nonché due perni e due tasselli di espansione.

3.2 Preparazioni in loco

I seguenti elementi dovrebbero essere pronti prima dell'installazione.

Elemento	Specifiche	Requisiti
Linea di alimentazione CC 12V	preferita: 0,75 mm ² sopra, doppino intrecciato schermato	non necessario, applicabile solo quando si utilizza l'interfaccia di alimentazione di backup CC 12V
cavo comunicazione H-NET	preferita: 0,75 mm ² sopra, doppino intrecciato schermato	necessario, per la comunicazione con A/C, distanza comunicazione <1.000 m
cavo comunicazione 485	preferita: 0,75 mm ² sopra, doppino intrecciato schermato	non necessario, per la comunicazione con contatore elettrico, distanza comunicazione <600 m
router wireless	preferita: TP-Link, Netgear	necessario, assicurati di avere accesso a Internet. Quando l'adattatore si collega al router in modo wireless, distanza in linea retta <15 m e supporta solo 2,4 GHz
Cavo Internet	100Base-TX	non necessario, applicabile solo in caso di connessione a Internet tramite cavo, distanza comunicazione <50 m

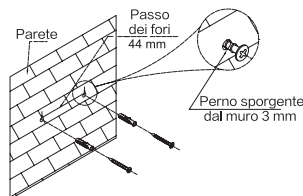
3.3 Conferma in loco

Selezionare un luogo con il consenso del cliente e adatto anche per l'installazione dell'adattatore.

- Controllare la posizione di installazione e l'alimentazione.
- Controllare che tutte le linee incorporate siano pronte.
- Controllare che il condizionatore d'aria possa funzionare correttamente.
- Controllare che il Wi-Fi abbia copertura, al momento della connessione wireless.
- Controllare che il condizionatore d'aria sia spento.
- Quando viene adottato l'adattatore di alimentazione, verificare il tipo di spina in loco e selezionare una spina CA appropriata.

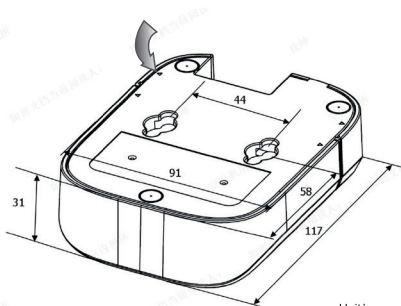
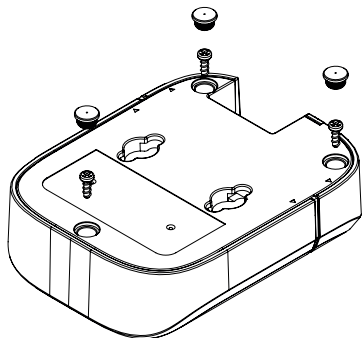
3.4 Procedura di installazione

- 1) Forare come da figura nella parete selezionata (diametro: 6 mm, passo dei fori: 44mm).
- 2) Posizionare i tasselli di espansione nei fori e inserire i perni facendo sporgere 3 ~ 5 mm dal tassello di espansione.
- 3) Svitare i perni di fissaggio dalla base dell'adattatore e rimuovere il coperchio inferiore, quindi eseguire il cablaggio secondo lo schema.



3.5 Collegamenti elettrici

1) Rimuovere la custodia:

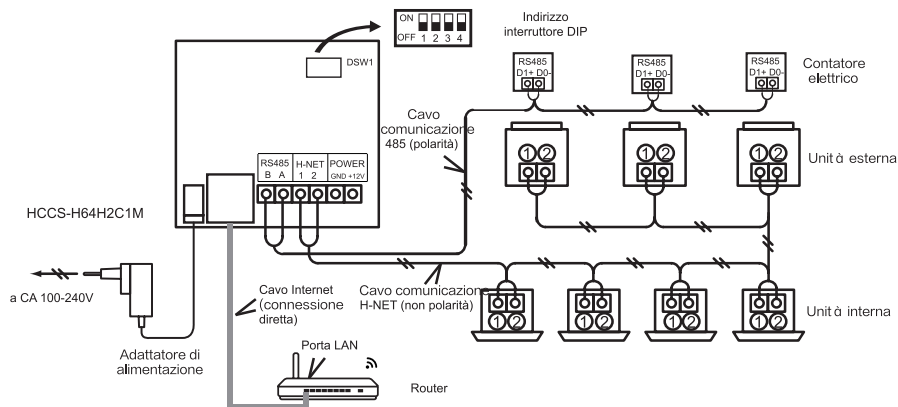


Unità: mm

a. rimuovere il tassello di gomma e le viti.

b. togliere la custodia in direzione della freccia.

2) Collegare i cavi elettrici secondo lo schema seguente.

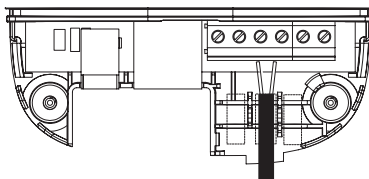


Il **cavo di comunicazione H-NET** si collega al terminale H-NET ① e ② dell'unità interna e dell'unità esterna.

Il **cavo di comunicazione 485** si collega all'estremità RS485 del contatore elettrico. A si collega a D1+ e B si collega a D0-. Il **cavo Internet** si collega alla porta LAN del router (quando viene adottata la connessione cablata).

L'**adattatore di alimentazione** si collega alla spina di CA 100-240V. Selezionare una presa CA adeguata in base alle effettive condizioni in loco.

Requisiti cablaggio



a. lunghezza della spelatura del filo.

b. fissare il filo nella posizione designata della canalina.

4 Configurazione

4.1 Impostazione degli interruttori DIP

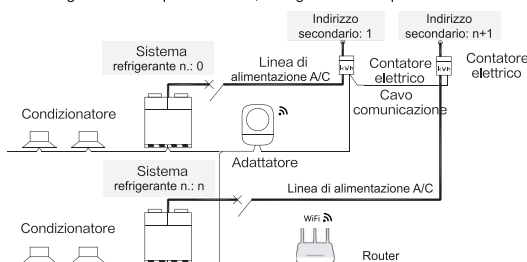
Quando più adattatori (massimo 3) sono collegati a un cavo di comunicazione H-NET, è necessario impostare DSW1.

DSW1	0xA0	0xA1	0xA2	0xA3	0xA4	0xA5	0xA6	0xA7

Nota: ■ indica la posizione dell'interruttore DIP. "X" indica che non è necessaria attenzione.

4.2 Impostazione contatore elettrico

Quando è collegato al contatore elettrico Schneider, è necessario impostare l'indirizzo secondario del contatore elettrico. Il parametro di comunicazione adotta il parametro predefinito del contatore elettrico. Velocità di variazione Baud: 19200, parità: pari. Indirizzo secondario = numero del sistema refrigerante corrispondente + 1, il diagramma di impostazione è come mostrato di seguito:



4.3 Download APP

Cercare e installare l'app "Hi-Mit II" da Google Play Store o iOS App Store.

Per una guida operativa più dettagliata, eseguire la scansione del codice QR a destra per scaricare il manuale utente.





5 Risoluzione dei problemi

Guasto	Causa
LED di stato dell'alimentazione SPENTO	Verificare che la linea di alimentazione sia collegata e che l'alimentazione sia accesa.
LED di stato WLAN SPENTO	Verificare che la rete del router sia normale e se il cavo di rete sia scollegato.
LED di stato del sistema ACCESO	L'adattatore non ha ancora terminato la ricerca.
A/C off-line o fuori controllo	Verificare che la distanza di comunicazione di H-NET sia fuori dalla portata specificata e che il segnale Wi-Fi sia normale.
Contatore elettrico off-line	Verificare che la comunicazione 485 sia fuori dall'intervallo specificato o scollegata e che l'impostazione dell'indirizzo sia corretta.

1 Veiligheidsmaatregelen

Lees dit hoofdstuk zorgvuldig door voordat u het product gaat installeren.

De volgende waarschuwingen geven belangrijke informatie over de veiligheid neem deze graag in acht.

 WAARSCHUWING	Gevaarlijke situaties of onveilige praktijken die tot ernstig letsels of schade kunnen leiden.
 LET OP	Gevaarlijke situaties of onveilige praktijken die tot lichte letsels of schade kunnen leiden.

WAARSCHUWING

- Vertrouw de installatie toe aan de dealer of aan professionals. Installeer het NIET zelf. Onjuiste installatie kan een elektrische schok of brand veroorzaken.
- De elektrische installatie moet worden uitgevoerd door professioneel personeel volgens de plaatselijke wetten, verordeningen en deze handleiding en een specifiek stroomcircuit. Onvoldoende vermogen van het circuit of een onjuiste bedrading kunnen een elektrische schok of brand veroorzaken.
- Het is verboden te werken zonder de stroomvoeding af te sluiten om elektrische schok te voorkomen als gevolg van contact met elektrische onderdelen.
- Houdt het uit de buurt van waterlekkage of binnendringend water.
Een onjuiste installatieplaats kan een elektrische schok of brand veroorzaken.
- Voor de installatie moeten de voorgeschreven accessoires en onderdelen worden gebruikt. Anders kan het een elektrische schok of brand veroorzaken.
- Zorg voor een stevige installatie en dat de draden en kabels goed zijn geplaatst, zorg ook dat er geen storingen van externe krachten in de buurt zijn.
Matige krachten of onbeveiligde installatie kunnen tot brand leiden.
- Tijdens onderhoud, gelieve water uit de buurt van de adapter te houden.
Wanneer elektrische onderdelen in contact komen met water, kan dit leiden tot elektrische schokken.
- Demonteer, verander of repareer de adapter NIET zelf maar neem contact op met de dealer of ons aangewezen servicecentrum.
Onjuist onderhoud of installatie kan het een elektrische schok of brand veroorzaken.
- Verplaats de adapter en wijzig de elektrische bedrading NIET. Neem contact op met de dealer of ons aanbevolen servicecentrum.
Onjuiste installatieplaats of verandering kan een elektrische schok of brand veroorzaken.

LET OP

- Stel de DIP-schakelaar niet in en voer de installatie ook niet met natte handen uit om elektrische schokken te voorkomen.
- De adapter kan niet worden gewassen. Anders kan het een elektrische schok of brand veroorzaken.
- De voedingskabel en de signaaldraad moeten uit de buurt van de draadloze zender worden gehouden.

Installeer de adapter NIET op de volgende plaatsen:

- ① Plaatsen waar olie of oliedampen zijn;
 - ② Plaatsen in de buurt van radiatoren met elektromagnetische golven;
 - ③ Plaatsen waar het ontstaan, de toevoer, het achterblijven of lekken van brandbaar gas wordt gedetecteerd;
 - ④ Plaatsen die blootstaan aan rook of hoge temperaturen;
 - ⑤ Plaatsen met een vochtige atmosfeer of plaatsen die blootgesteld kunnen worden aan vocht
 - ⑥ Zure of alkalische omgeving;
 - ⑦ Plaatsen met een slechte ventilatie;
 - ⑧ Plaatsen binnen het bereik van kinderen.
- Sluit de voedingsbron af wanneer er een uitzondering is (bijv. geur naar brand). Neem contact op met de dealer of ons aanbevolen servicecentrum.
 - De hoogte waarop de in de meegeleverde voedingsadapter werkt is binnen de 2 km. Verifieer voor het gebruik de hoogte en controleer of de uitgangsspanning van de stekker geschikt is voor de voedingsadapter.
 - De DC 12 V stroomvoeding van derden, indien vereist, moet voldoen aan SELV met een vermogen van niet meer dan 12 W.

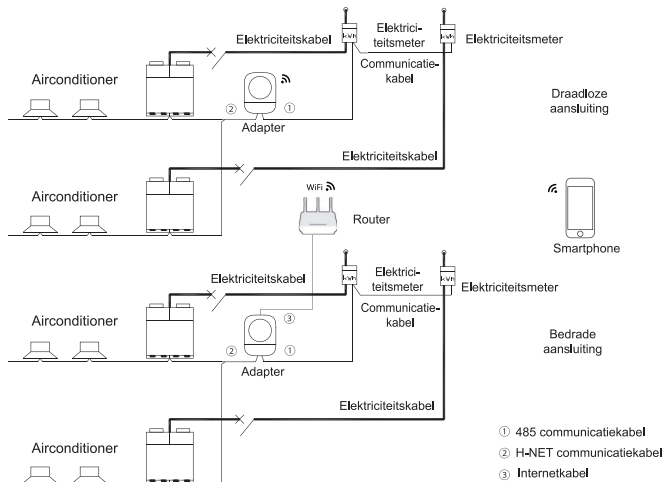
2 Productbeschrijving

2.1 Belangrijke eigenschappen

De Hi-Mit II adapter (hierna "adapter" genoemd) moet worden gebruikt in combinatie met de APP, met onderstaande belangrijke eigenschappen:

- 1) Eén adapter verbindt maximaal 64 binnenunits, 64 buitenunits, en 64 elektriciteitsmeters.
- 2) Een APP-account maakt maximaal 8 groepen aan, en elke groep wordt verbonden met maximaal 4 adapters.
- 3) De adapter kan zowel met bekabelde als draadloze routers worden gebruikt. Slechts één type moet voor gebruik worden geselecteerd.
- 4) Afstandsbediening van de airconditioner op ON/OFF, Temperatuur/Modus/Ventilator/Lamellen instellingen, enz.
- 5) Afstandsbediening van de watermodule op ON/OFF, Temperatuur/Modus instellingen, enz.
- 6) Controleer de werkingsstatus van airconditioners en watermodules, en stuur alarmen wanneer uitzonderingen ontstaan.
- 7) Verzamel gegevens van het energieverbruik van het koelsysteem.
- 8) Twee types van stroomvoedingen. Slechts één type zou voor werking volgens on-site toestanden moeten worden geselecteerd.

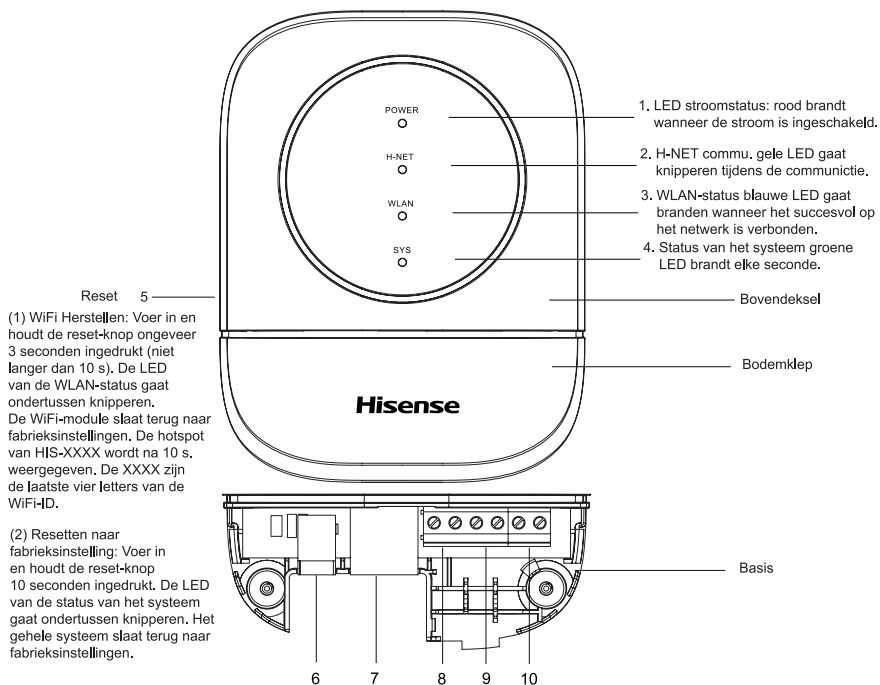
Systemeschema:



OPMERKING

- (1) Beschikbaar elektrisch metertype: Schneider merk met modbus poort.
- (2) Als er geen elektriciteitsmeter is aangesloten kan het energieverbruik worden gemeten door middel van een schatting.

2.2 Beschrijving van de onderdelen



Reset 5

(1) WiFi Herstellen: Voer in en houdt de reset-knop ongeveer 3 seconden ingedrukt (niet langer dan 10 s). De LED van de WLAN-status gaat ondertussen knipperen. De WiFi-module slaat terug naar fabrieksinstellingen. De hotspot van HIS-XXXX wordt na 10 s. weergegeven. De XXXX zijn de laatste vier letters van de WiFi-ID.

(2) Resetten naar fabrieksinstelling: Voer in en houdt de reset-knop 10 seconden ingedrukt. De LED van de status van het systeem gaat ondertussen knipperen. Het gehele systeem slaat terug naar fabrieksinstellingen.

	Interfaces	Aansluiting
6	Interface van de stroomadapter	aansluiten op de stroomadapter in accessoires
7	Internetverbinding	aansluiten op de LAN-poort van de router
8	485 commu. aansluitklem	aansluiten op de 485 commu.poort van de elektriciteitsmeter
9	H-NET commu. aansluitklem	aansluiten met de commu. bus van de binnen/buitenunit
10	Backup stroomvoedingaansluitklem	aansluiten op de voedingsbron van DC 12 V / 1 A

⚠ LET OP De stroombron van derden is alleen toegestaan wanneer de AC-plug niet voldoet aan de plaatselijke voorschriften. Poort 6 en 10 mogen niet gelijktijdig worden gebruikt als DC-stroomingang in geval van stroomuitval.





2.3 Algemene gegevens

Item	Parameter
Buitenafmeting (BxHxD)	91x117x31 (mm)
Nettogewicht	0,14 kg
Plaats van de installatie	Binnen
Hoogte	< 5 km (indien een AC-adapter voor lage hoogte is aangesloten, raadpleeg dan de bijbehorende handleiding)
Aantal aangesloten binnenunits	Maximaal 64
Omgevingstemperatuur	0 °C ~ 40 °C
Omgevingsvochtigheid	30 % RH~60 % RH
Stroom	2,4 W
Ingangsstroom van de stroomadapter	100-240 V~50/60 Hz

3 Installatie

3.1 Lijst van onderdelen

Controleer bij het uitpakken of de volgende onderdelen compleet en intact zijn.

Item	Adapter	Installatiehandleiding	Stroomadapter	Accessoire zakje
Afbeelding				
Aantal	1	1	1	1



Het apparaat wordt geleverd met vier AC-pluggen die voldoen aan de Britse norm, de Europese norm, de Amerikaanse norm en de Australische norm, alsmede twee bouten en twee expansiepluggen.

3.2 Voorbereiding van de locatie

De volgende zaken moeten gereed zijn voor de installatie.

Item	Specificaties	Vereisten
DC 12 V voedingskabel	bij voorkeur: 0,75 mm ² boven, afgeschermd gevlochten paar	niet nodig, alleen van toepassing bij gebruik van DC12V interface voor reservevoeding
H-NET commu. kabel	bij voorkeur: 0,75 mm ² boven, afgeschermd gevlochten paar	vereist, voor communicatie met A/C, commu. afstand < 1000 m
485 commu. kabel	bij voorkeur: 0,75 mm ² boven, afgeschermd gevlochten paar	niet vereist, voor communicatie met elektriciteitsmeter, commu. afstand < 600 m
Draadloze router	bij voorkeur: TP-Link, Netgear	vereist, om internetverbinding te hebben. Wanneer de adapter op een draadloze manier met de router wordt verbonden, is de afstand in rechte lijn < 15 m, en kan het 2,4 GHz bijhouden.
Internetkabel	100Base-TX	niet vereist, alleen van toepassing bij verbinding met internet via kabel, commu. afstand < 50 m

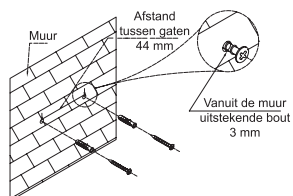
3.3 Bevestiging van de locatie

Kies een plaats met toestemming van de klant en ook geschikt voor de installatie van de adapter.

- Controleer de installatieplaats en de stroomvoeding.
- Controleer of alle aangesloten leidingen gereed zijn.
- Controleer of de airconditioner goed kan werken.
- Controleer of er voldoende WiFi bereik is wanneer de draadloze verbinding wordt gebruikt.
- Controleer of de airconditioner is uitgeschakeld.
- Wanneer de stroomadapter wordt gebruikt, controleer dan het type plug ter plaatse en kies de juiste AC-plug.

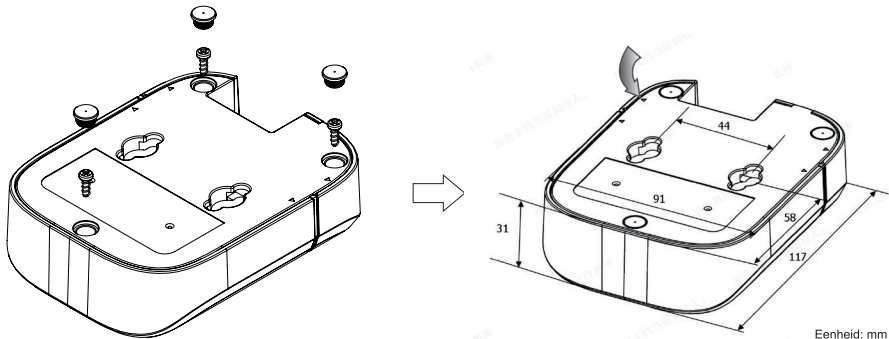
3.4 Installatieprocedure

- 1) Boor zoals aangegeven in de afbeelding in de gekozen wand (diameter: 6 mm, afstand tussen de gaten: 44 mm).
- 2) Plaats de expansiepluggen in de gaten en steek de bouten in de expansieplug zodat ze 3–5 mm uitsteken.
- 3) Schroef de bevestigingsbouten uit de onderkant van de adapter, en verwijder de bodemdeksel, voer dan de bedrading uit volgens het schema.



3.5 Elektrische bedrading

1) Verwijder de behuizing:

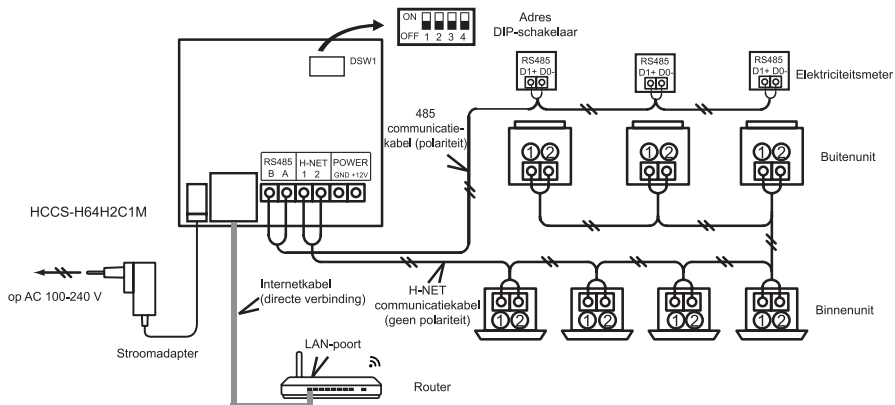


Eenheid: mm

a. verwijder de rubberen plug en de schroeven.

b. verwijder de behuizing in de richting van de pijl.

2) Sluit de elektrische bedrading aan volgens het onderstaande circuitschema.



H-NET communicatiekabel aangesloten op de H-NET aansluitklem ① en ② van de binnen- en buitenunit.

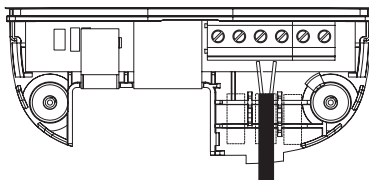
485 communicatiekabel aangesloten op de RS485 einde van de electriciteitsmeter. A verbindt met D1+, en B verbindt met D0-. De **Internetkabel** wordt aangesloten op de LAN-poort van de router (bij gebruik van een bekabelde verbinding).

De **stroomadapter** wordt aangesloten op de plug of AC 100-240 V. Selecteer de juiste AC-plug in overeenstemming met de huidige plaatselijke toestand.

Bedradingsvereisten



a. lengte van de draad strippen.



b. bevestig de draad op de aangewezen plaats van het lucht kanaal.

4 Configuratie

4.1 De DIP-schakelaars instellen

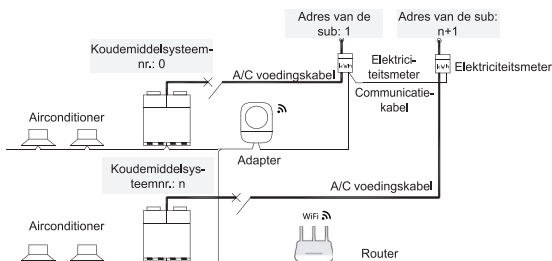
Wanneer meerdere adapters (max. 3) op één H-NET communicatiekabel zijn aangesloten, moet een DSW1 worden ingesteld.

DSW1	0xA0	0xA1	0xA2	0xA3	0xA4	0xA5	0xA6	0xA7

Opmerking: ■ geeft de plaats van de DIP-schakelaar aan. "X" het geeft er geen aandacht aan moet worden besteed.

4.2 Elektricietsmeter instellen

Wanneer aangesloten op een Schneider elektricietsmeter sub-adres van de elektricietsmeter worden ingesteld. De communicatieparameter neemt de standaardparameter van de elektricietsmeter over. Baudfrequentie: 19200, pariteit: even. Sub-adres = corresponderend koudemiddelsysteemnummer + 1, instelschema is zoals hieronder weergegeven:



4.3 APP downloaden

Zoek en installeer "Hi-Mit II" App van Google Play Store of iOS App Store. Voor een meer gedetailleerde bedieningshandleiding, scan de QR code aan de rechterkant om de gebruiksaanwijzing te downloaden.





5 Problemen oplossen

Storingen	Oorzaak
Energiestatus LED UIT	Controleer of de stroomvoeding is aangesloten en het op AAN staat.
WLAN-status LED UIT	Controleer of het netwerk van de router normaal is en of het netwerkkabel is uitgeschakeld.
Systeemstatus LED AAN	De adapter is nog niet klaar met zoeken.
A/C off-line of buiten controle	Controleer of de communicatieafstand van H-NET buiten het gespecificeerde bereik ligt, en of het WiFi-sigitaal normaal is.
Elektricietsmeter off-line.	Controleer of de 485 communicatie buiten het gespecificeerde bereik ligt of verbroken is, en of de adresinstelling juist is.

1 Precauciones de seguridad

Lea atentamente este capítulo antes de la instalación.

Las siguientes palabras de señalización indican información importante sobre seguridad; téngalas en cuenta.

 ADVERTENCIA	Peligros o prácticas poco seguras que podrían provocar lesiones o daños graves.
 PRECAUCIÓN	Peligros o prácticas poco seguras que podrían provocar lesiones o daños leves.

ADVERTENCIA

- Confíe la instalación al distribuidor o a los profesionales. NO lo instale usted mismo. Una instalación incorrecta podría provocar una descarga eléctrica o un incendio.
- La instalación eléctrica debe ser realizada por personal profesional con arreglo a las leyes locales, los códigos y a este manual con un arreglo a las leyes locales, los códigos y a este manual con un circuito de alimentación específico. Una capacidad insuficiente del circuito o un cableado inadecuado podrían provocar una descarga eléctrica o un incendio.
- Se prohíbe trabajar sin cortar el suministro eléctrico en el caso de que se produzca una descarga eléctrica por contacto con piezas eléctricas.
- Es imprescindible mantenerse alejado de lugares con fugas o entrada de agua.
Una ubicación de instalación incorrecta podría provocar una descarga eléctrica o un incendio.
- Es imprescindible utilizar los accesorios y las piezas especificados para la instalación. Una mala instalación podría provocar una descarga eléctrica o un incendio.
- Asegúrese de que la instalación sea firme y la disposición de los cables sea la adecuada, y de que no haya interferencias de fuerzas externas.
Un mal contacto o una instalación poco segura podrían provocar un incendio.
- Durante el mantenimiento, procure que el agua esté alejada del adaptador.
El contacto de las piezas eléctricas con el agua podría provocar una descarga eléctrica.
- NO desmonte, modifique ni repare el adaptador usted mismo; póngase en contacto con el distribuidor o con nuestro centro de servicio designado.
Una mala conservación o una instalación defectuosa podrían provocar una descarga eléctrica o un incendio.
- NO reubique el adaptador ni altere el cableado eléctrico. Póngase en contacto con el distribuidor o con nuestro centro de servicio designado.
Una reubicación o modificación inadecuada podrían provocar una descarga eléctrica o un incendio.

PRECAUCIÓN

- No ajuste el conmutador DIP ni realice la instalación con las manos mojadas en el caso de que se produzca una descarga eléctrica.
- El adaptador no se puede lavar. Una mala instalación podría provocar una descarga eléctrica o un incendio.
- La línea de alimentación y el cable de señal deben mantenerse alejados del transmisor inalámbrico.
NO instale el adaptador en los siguientes lugares:
 - ① lugares donde haya aceite o vapor de aceite;
 - ② lugares cercanos a radiadores de ondas electromagnéticas;
 - ③ lugares donde se detecten la generación, el flujo, la retención o la fuga de gases inflamables;
 - ④ zonas expuestas a humos o a altas temperaturas;
 - ⑤ lugares con atmósfera húmeda o que puedan estar expuestos a la humedad;
 - ⑥ un entorno ácido o alcalino;
 - ⑦ lugares con poca ventilación;
 - ⑧ lugares al alcance de los niños.
- Desconecte la fuente de alimentación principal cuando haya una excepción (por ejemplo, olor a quemado). Póngase en contacto con el distribuidor o con nuestro centro de servicio designado.
- La altitud de funcionamiento del adaptador de corriente suministrado de fábrica es de hasta 2 km. Antes de utilizarlo, asegúrese de la altitud de trabajo y compruebe si la tensión de salida del enchufe es aplicable al adaptador de corriente.
- El suministro eléctrico de 12 V CC de terceros, cuando se requiera, debe cumplir con la tensión SELV (tensión extra baja separada) con una potencia no superior a 12 W.

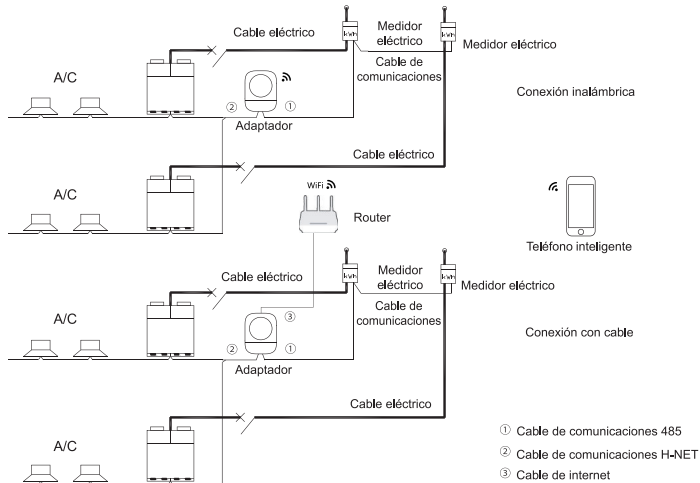
2 Descripción del producto

2.1 Características principales

El adaptador Hi-Mit II (en lo sucesivo, denominado adaptador) debería utilizarse junto con la aplicación, con las siguientes características principales:

- 1) un adaptador conecta como máximo 64 unidades interiores, 64 unidades exteriores y 64 medidores eléctricos;
- 2) una cuenta de la aplicación crea como máximo 8 grupos, y cada grupo se conecta con un máximo de 4 adaptadores;
- 3) el adaptador es compatible con los routers cableados e inalámbricos. Solo se debería seleccionar un tipo para su uso;
- 4) control remoto del encendido/apagado y ajustes de temperatura/modo/ventilador/persianas, etc. del aire acondicionado.
- 5) control remoto del encendido/apagado, temperatura/modo, etc. del módulo de agua.
- 6) controla el estado de funcionamiento de los acondicionadores de aire y los módulos de agua, y envía alarmas en caso de excepción;
- 7) recaba los datos de consumo de energía del sistema de refrigeración;
- 8) dos tipos de sistemas de suministro eléctrico. Solo debería seleccionarse un tipo para el funcionamiento según las condiciones del lugar.

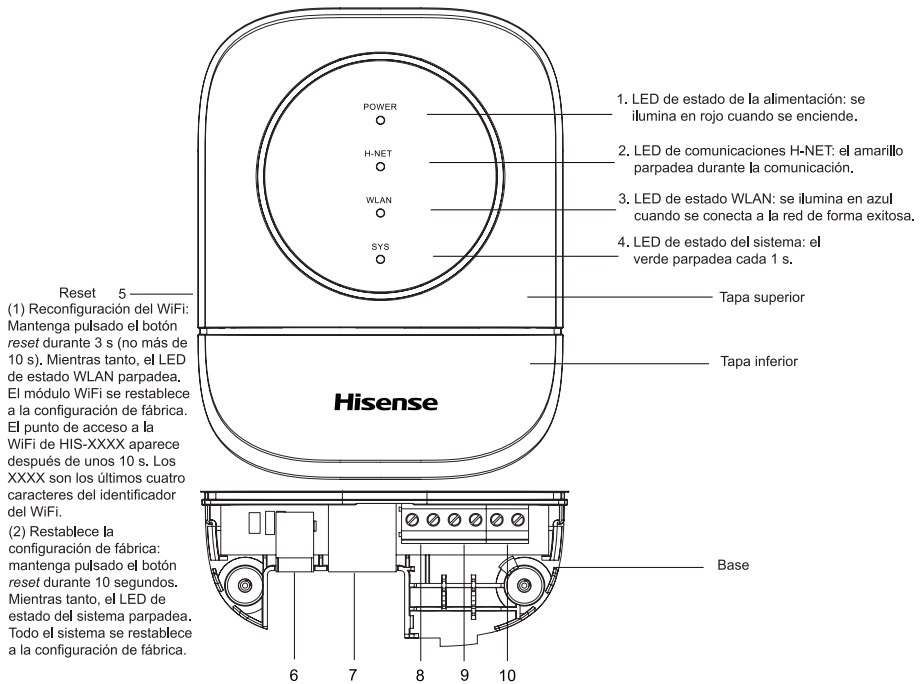
Esquema del sistema:



NOTA

- (1) tipo de medidor eléctrico disponible: marca Schneider con puerto Modbus;
- (2) cuando no hay medidor eléctrico conectado, el consumo de energía puede medirse a título estimativo.

2.2 Descripción de componentes



	Interfaces	Conexión
6	Interfaz del adaptador de corriente	se conecta al adaptador de corriente de los accesorios
7	Acceso a internet	se conecta al puerto LAN del router
8	Terminal de comunicaciones 485	se conecta al puerto de comunicaciones 485 del medidor eléctrico
9	Terminal de comunicaciones H-NET	se conecta al bus de comunicaciones de la unidad interior/externo
10	Terminal de suministro eléctrico de reserva	se conecta a la fuente de alimentación de 12 V CC/1 A



PRECAUCIÓN

Únicamente se permite la fuente de alimentación de terceros cuando el enchufe de CA no cumple la normativa local. Los puertos 6 y 10 no deberán utilizarse simultáneamente como entrada de alimentación CC en caso de fallo eléctrico.





2.3 Datos generales

Elemento	Parámetro
Dimensiones exteriores (An x A x F)	91 x 117 x 31 (mm)
Peso neto	0,14 kg
Ubicación de la instalación	Interior
Altitud	<5 km (si se conecta un adaptador de CA de baja altitud, consulte su manual)
Cantidad de unidades interiores conectadas	64 como máximo
Temperatura ambiente	0 °C ~ 40 °C
Humedad ambiental	30 % RH~60 % RH
Potencia	2,4 W
Potencia de entrada del adaptador de corriente	100-240 V ~ 50/60 Hz

3 Instalación

3.1 Lista de componentes

Al desembalar, compruebe que estén todos los elementos y que estén intactos.

Elemento	Adaptador	Manual de instalación	Adaptador de corriente	Bolsa de accesorios
Imagen				
Cantidad	1	1	1	1



NOTA

El dispositivo se suministra junto con cuatro enchufes de CA que cumplen la norma británica, la norma europea, la norma americana y la norma australiana, así como dos pernos y dos tacos de expansión.

3.2 Antes de la instalación

Los siguientes elementos deberían estar listos antes de la instalación.

Elemento	Especificaciones	Requisitos
Línea de alimentación de 12 V CC	preferida: 0,75 mm ² superior, par trenzado blindado	no es necesaria, solo se aplica cuando se utiliza la interfaz de alimentación de reserva de 12 V CC
cable de comunicaciones H-NET	preferida: 0,75 mm ² superior, par trenzado blindado	necesaria, para la comunicación con los acondicionadores de aire, distancia de comunicación < 1000 m
Cable de comunicaciones 485	preferida: 0,75 mm ² superior, par trenzado blindado	no es necesario, para la comunicación con medidor eléctrico, distancia de comunicación < 600 m
Router inalámbrico	preferido: TP-Link, Netgear	necesario, asegúrese de tener acceso a internet. Cuando el adaptador se conecta al router de forma inalámbrica, la distancia en línea recta debe ser de hasta 15 m, y solo tolera 2,4 GHz
Cable de internet	100Base-TX	no es necesario, solo se aplica cuando se conecta a internet con cable, distancia de comunicación hasta 50 m

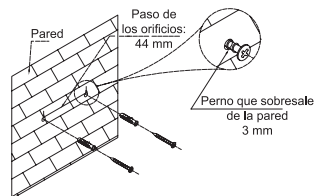
3.3 Confirmación in situ

Seleccione un lugar adecuado para la instalación del adaptador con el consentimiento del cliente.

- Compruebe el lugar de instalación y el suministro eléctrico.
- Compruebe si todas las líneas empotradas están listas.
- Compruebe si el aire acondicionado puede funcionar correctamente.
- Compruebe si el WiFi tiene cobertura cuando se conecta de forma inalámbrica.
- Compruebe si el aire acondicionado está apagado.
- Cuando se acepte el adaptador de corriente, confirme el tipo de enchufe in situ y seleccione un enchufe de CA adecuado.

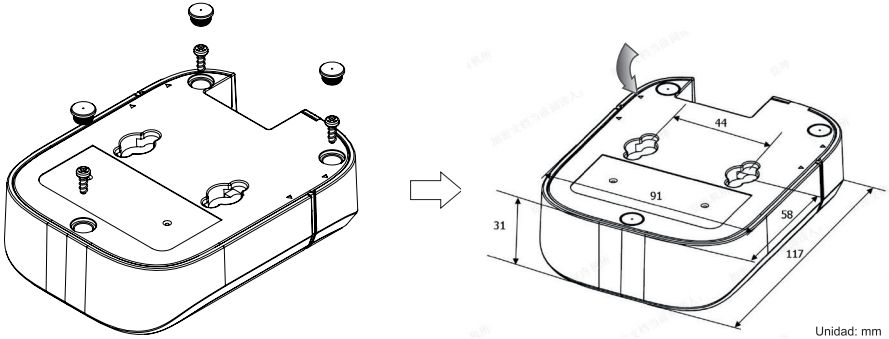
3.4 Procedimiento de instalación

- 1) Perfore según la figura en la pared seleccionada (diámetro: 6 mm, paso de los orificios: 44 mm).
- 2) Coloque los tacos en los orificios e inserte los pernos dejando que sobresalgan entre 3 y 5 mm.
- 3) Desenrosque los tornillos de la base del adaptador y retire la cubierta inferior. Luego realice las conexiones eléctricas según el diagrama.



3.5 Cableado eléctrico

1) Retire la carcasa:

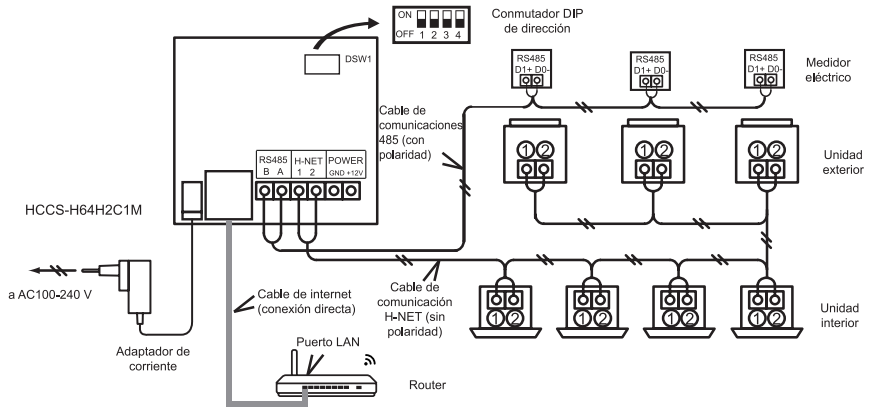


Unidad: mm

a. quite el tapón de goma y los tornillos;

b. extraiga la carcasa en la dirección de la flecha.

2) Conecte los cables eléctricos según el diagrama siguiente.



El cable de comunicación H-NET se conecta al terminal H-NET① y ② de la unidad interior y la unidad exterior.

El cable de comunicación 485 se conecta al terminal RS485 del medidor eléctrico. A se conecta a D1+, y B se conecta a D0-.

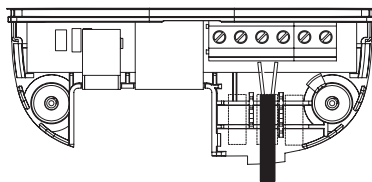
El cable de internet se conecta al puerto LAN del router (si se adopta la conexión por cable).

El adaptador de corriente se conecta al enchufe de AC100-240 V. Seleccione un enchufe de CA adecuado según las condiciones del lugar.

Requisitos de cableado



a. longitud del cable;



b. fije el cable en la ubicación designada.

4 Configuración

4.1 Ajuste del conmutador DIP

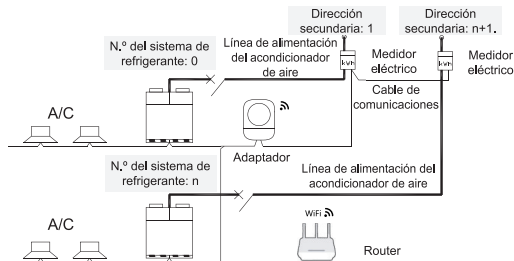
Cuando se conectan varios adaptadores (máx. 3) a un cable de comunicación H-NET, debe ajustarse el DSW1.

DSW1	0xA0	0xA1	0xA2	0xA3	0xA4	0xA5	0xA6	0xA7

Nota: ■ indica la posición del conmutador DIP. "X" indica que no es necesario su uso.

4.2 Ajuste del medidor eléctrico

Cuando se conecta a un medidor eléctrico Schneider, hay que configurar la dirección secundaria del medidor eléctrico. El parámetro de comunicación adopta el parámetro por defecto del medidor eléctrico, Velocidad en baudios: 19200, paridad: par. Dirección secundaria = número del sistema de refrigeración correspondiente + 1, el diagrama de ajuste es tal como se muestra a continuación:



4.3 Descarga de la aplicación

Busque e instale la aplicación "Hi-Mit II" en Google Play Store o iOS App Store.

Para una guía de operación más detallada, escanee el código QR de la derecha para descargar el manual de usuario.





5 Resolución de problemas

Fallo	Causa
LED de estado de la alimentación apagado	Compruebe si la línea de alimentación está conectada y si la fuente de alimentación está encendida.
LED de estado WLAN apagado	Compruebe si la red del router es normal y si el cable de red está desconectado.
LED de estado del sistema encendido	El adaptador aún no ha terminado la búsqueda.
Acondicionador de aire desconectado o fuera de control	Compruebe si la distancia de comunicación de H-NET está fuera del rango especificado, y si la señal WiFi es normal.
Medidor eléctrico desconectado	Compruebe si la comunicación 485 está fuera del rango especificado o desconectada, y si la configuración de la dirección es correcta.

1 Medidas de segurança

Leia atentamente este capítulo antes de começar a utilizar o produto.

As seguintes palavras-sinal indicam informação de segurança importante que deve observar.

 ADVERTÊNCIA	Perigos e procedimentos pouco seguros que podem causar lesões ou danos graves.
 PRECAUCIÓN	Perigos e procedimentos pouco seguros que podem causar lesões ou danos menores.

ADVERTÊNCIA

- Confie a instalação ao distribuidor ou a técnicos profissionais. **NÃO** faça a instalação por sua conta. Uma instalação incorreta poderá causar um choque elétrico ou um incêndio.
- A instalação elétrica deve ser realizada por pessoal profissional de acordo com a legislação e os códigos locais e este manual com um circuito de alimentação específico. Uma capacidade insuficiente do circuito ou uma cablagem imprópria podem causar um choque elétrico ou um incêndio.
- É proibido realizar trabalhos sem desligar a alimentação devido ao risco de choque elétrico causado pelo contacto com as peças elétricas.
- É necessário manter o aparelho afastado de um local com fugas ou infiltração de água. Um local de instalação inadequado poderá causar um choque elétrico ou um incêndio.
- É necessário utilizar as peças e os acessórios especificados para a instalação. Caso contrário, pode causar um choque elétrico ou um incêndio.
- Certifique-se de que realiza uma instalação segura e coloca os cabos corretamente, sem interferências de forças externas. Um contacto insuficiente ou uma instalação pouco segura podem causar um incêndio.
- Durante a manutenção, mantenha o adaptador afastado da água. O contacto das peças elétricas com água pode causar um choque elétrico.
- **NÃO** desmonte, altere ou repare o adaptador por sua conta; contacte o distribuidor ou o nosso centro de assistência designado. Uma instalação e manutenção incorretas poderão causar um choque elétrico ou um incêndio.
- **NÃO** mova o adaptador nem altere a cablagem elétrica. Contacte o distribuidor ou o nosso centro de assistência designado. Um reposicionamento ou alteração incorretos podem causar um choque elétrico ou um incêndio.

CUIDADO

- Não configure o interruptor DIP ou realize a instalação com as mãos molhadas em caso de choque elétrico.
- O adaptador não pode ser lavado. Caso contrário, pode causar um choque elétrico ou um incêndio.
- A linha de alimentação e o cabo de sinal devem ser mantidos distantes do transmissor sem fios.

NÃO instale o adaptador nos seguintes locais:

- ① Onde haja óleo ou vapor de óleo;
 - ② Adjacentes a emissores de ondas eletromagnéticas;
 - ③ Nos quais a geração, o fluxo, a retenção ou a fuga de gás inflamável sejam detetados;
 - ④ Expostos a fumo ou temperatura elevada;
 - ⑤ Com ambiente húmido ou que possam estar expostos a humidade;
 - ⑥ Um ambiente ácido ou alcalino;
 - ⑦ Com ventilação insuficiente;
 - ⑧ Ao alcance das crianças.
- Desligue a fonte de alimentação em caso de ocorrência (p. ex., cheiro a queimado). Contacte o distribuidor ou o nosso centro de assistência designado.
 - A altitude de funcionamento do adaptador fornecido de fábrica chega aos 2000 m. Antes da utilização, comprove a altitude de funcionamento e certifique-se de que a tensão de saída da ficha é aplicável ao adaptador de potência.
 - A fonte de alimentação CC 12 V de terceiros, quando necessário, deve cumprir a SELV (tensão extra-baixa separada) com uma potência não superior a 12 W.

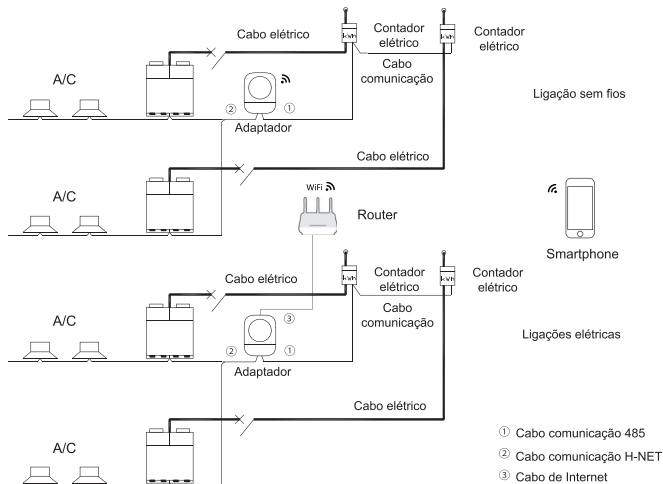
2 Descrição do produto

2.1 Características principais

O adaptador Hi-Mit II (em diante denominado como adaptador) deve ser utilizado com a aplicação, com as seguintes características principais:

- 1) Um adaptador liga, no máximo, 64 unidades interiores, 64 unidades exteriores e 64 contadores elétricos.
- 2) Uma conta da aplicação cria, no máximo, oito grupos e cada grupo liga-se, no máximo, a quatro adaptadores.
- 3) O adaptador é compatível com *routers* com e sem fios. Apenas deve ser selecionado um tipo para utilização.
- 4) Controlo remoto ar condicionado em ligado/desligado, Definições Temperatura/Modo/Ventilador/Defletor, etc.
- 5) Controlo remoto módulo da água em ligado/desligado, Definições de Temperatura/Modo, etc.
- 6) Monitoriza o estado de funcionamento dos ares condicionados e dos módulos de água e envia alarmes em caso de exceção.
- 7) Recolhe os dados do consumo de energia do sistema de refrigeração.
- 8) Dois tipos de sistemas de fonte de alimentação. Apenas deve ser selecionado um tipo para o funcionamento de acordo com as condições do local.

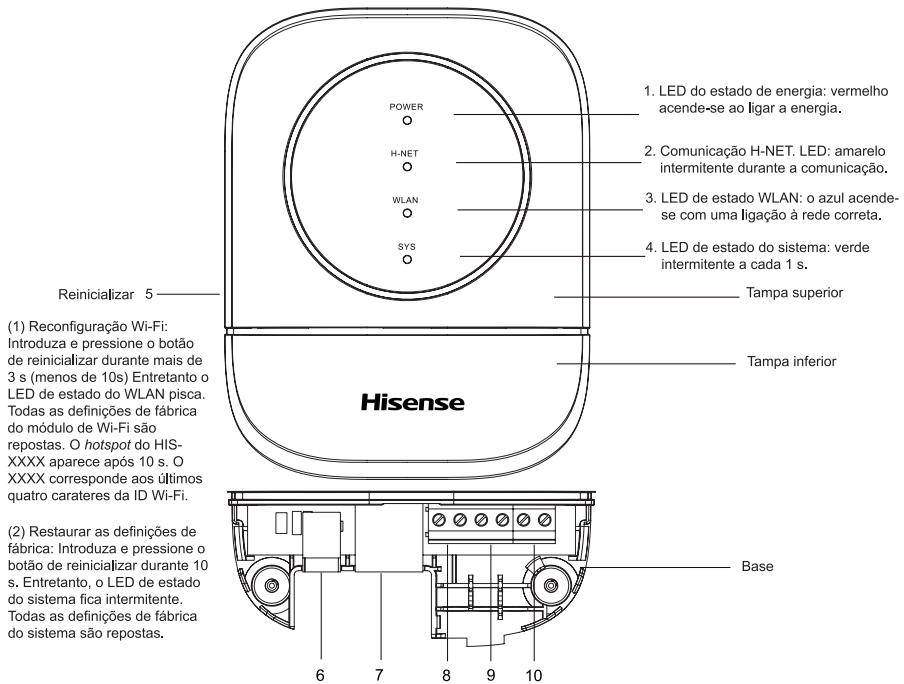
Diagrama do sistema:



(1) Tipo de contador elétrico disponível: Marca Schneider com porta *modbus*.

(2) Se não estiver ligado qualquer contador elétrico, o consumo de energia pode ser medido por estimativa.

2.2 Descrição das peças



(1) Reconfiguração Wi-Fi:
Introduza e pressione o botão de reinicializar durante mais de 3 s (menos de 10s) Entretanto o LED de estado do WLAN pisca. Todas as definições de fábrica do módulo de Wi-Fi são repostas. O *hotspot* do HIS-XXXX aparece após 10 s. O XXXX corresponde aos últimos quatro caracteres da ID Wi-Fi.

(2) Restaurar as definições de fábrica:
Introduza e pressione o botão de reinicializar durante 10 s. Entretanto, o LED de estado do sistema fica intermitente. Todas as definições de fábrica do sistema são repostas.

	Interfaces	Ligação
6	Interface do adaptador de energia	ligar ao adaptador de energia em acessórios
7	Acesso de Internet	ligar à porta LAN do <i>router</i>
8	Terminal comunicação 485	ligar à porta comunicação 485 do contador elétrico
9	Terminal comunicação H-NET	ligar ao <i>bus</i> comunicação da unidade interior / exterior
10	Terminal de fonte de alimentação de reserva	ligar à fonte de alimentação de CC 12 V / 1 A



CAUIDADO

A fonte de alimentação de terceiro estado é permitida quando a ficha CA não cumprir os regulamentos locais. A porta 6 e 10 não devem ser utilizadas em simultâneo como a entrada de potência CC em caso de falha de alimentação.





2.3 Dados gerais

Item	Parâmetro
Dimensão externa (LxAxP)	91x117x31 (mm)
Peso líquido	0,14 kg
Local de instalação	Interior
Altitude	<5 km (se estiver ligado um adaptador CA de baixa altitude, consulte o manual respetivo)
Quantidade de unidades interiores ligadas	Máximo de 64
Temperatura ambiente	0 °C ~ 40 °C
Humidade ambiente	30 % HR ~ 60 % HR
Alimentação	2,4 W
Potência entrada adaptador de energia	100-240 V~50/60 Hz

3 Instalação

3.1 Lista de componentes

Ao desembalar, verifique se todos os seguintes itens estão completos e intactos.

Item	Adaptador	Manual de instalação	Adaptador de energia	Estojo de acessórios
Figura				
Quantidade	1	1	1	1



NOTA

O dispositivo é fornecido com quatro fichas CA que cumprem a norma britânica, europeia, norte-americana, australiana, bem como com dois parafusos e duas buchas de expansão.

3.2 Preparações no local

Os seguintes itens devem ser preparados antes da instalação.

Item	Especificação	Requisitos
Linha de alimentação CC 12 V	Preferencial: Superior a 0,75 mm ² , par torcido blindado	não necessário, aplicável apenas ao utilizar a <i>interface</i> de energia de reserva de CC 12 V
Cabo comunicação H-NET	Preferencial: Superior a 0,75 mm ² , par torcido blindado	necessário, para comunicação com A/C, distância comunicação < 1000 m
Cabo comunicação 485	Preferencial: Superior a 0,75 mm ² , par torcido blindado	não necessário, para a comunicação com contador elétrico, distância comunicação < 600 m
Router sem fios	Preferencial: TP-Link, Netgear	Necessário, certifique-se de que existe acesso a Internet. Quando o adaptador estiver ligado ao <i>router</i> sem fios, distância em linha reta < 15 m e suporta apenas 2,4 GHz
Cabo de Internet	100Base-TX	não necessário, aplicável apenas ao ligar à Internet com cabo, distância comunicação < 50 m

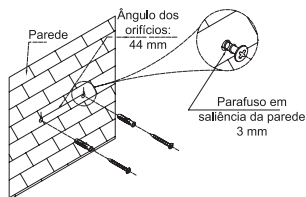
3.3 Confirmação no local

Selecione um local com o consentimento do cliente e também adequado para a instalação do adaptador.

- Verifique o local de instalação e a fonte de alimentação.
- Verifique se todas as linhas embutidas estão preparadas.
- Verifique se o ar condicionado consegue funcionar corretamente.
- Verifique a rede Wi-Fi se adotar uma ligação sem fios.
- Verifique se o ar condicionado está desligado.
- Se adotar o adaptador de energia, confirme o tipo de ficha no local e selecione uma ficha CA apropriada.

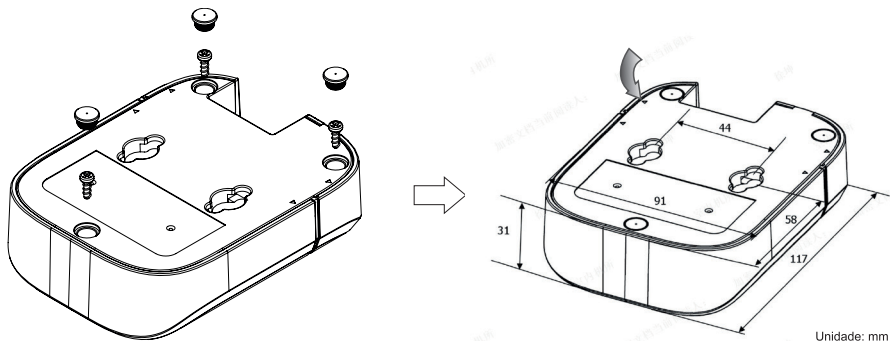
3.4 Procedimento de instalação

- 1) Perfure como na figura na parede selecionada (diâmetro: 6 mm, ângulo dos orifícios: 44 mm).
- 2) Coloque as buchas de expansão nos orifícios e introduza os parafusos com uma saliência de 3 mm – 5 mm desde as buchas.
- 3) Aperte os parafusos de fixação desde a base do adaptador e remova a tampa inferior, depois faça a cablagem de acordo com o diagrama.



3.5 Ligações elétricas

1) Remova a cobertura:

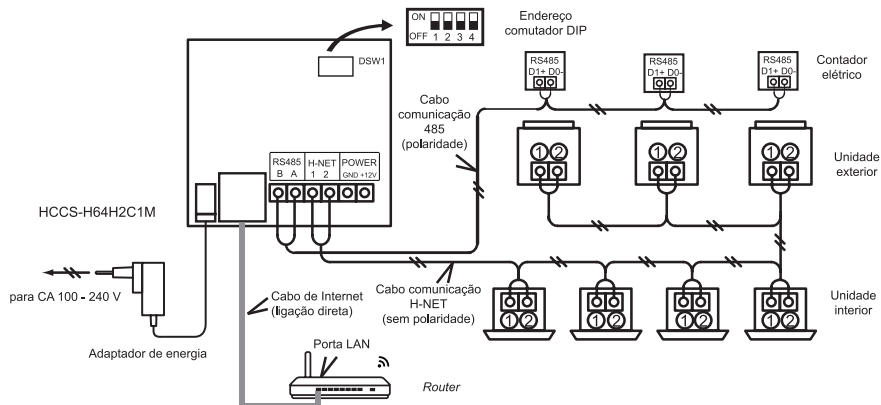


Unidade: mm

a. remova o tampão de borracha e os parafusos.

b. retire a cobertura na direção da seta.

2) Ligue os cabos elétricos de acordo com o seguinte diagrama.



Cabo de comunicação H-NET é ligado ao terminal H-NET ① e ② à unidade interior e à unidade exterior.

Cabo de comunicação 485 para ligar ao terminal RS485 do contador elétrico. A para ligar a D1+ e B para ligar a D0-.

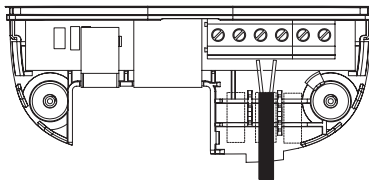
Cabo de Internet para ligar à porta LAN do *router* (se for adotada uma ligação com fios).

Adaptador de energia para ligar à ficha de CA 100 - 240 V. Selecione uma ficha CA apropriada de acordo com as condições no local.

Requisitos das ligações elétricas



a. comprimento do cabo descarnado.



b. fixar o cabo no local designado de separação.

4 Configuração

4.1 Definição do comutador DIP

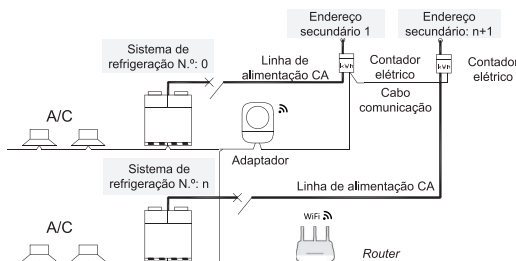
Se estiverem ligados vários adaptadores (máx. três) a um cabo de comunicação H-NET, é preciso definir o DSW1.

DSW1	0xA0	0xA1	0xA2	0xA3	0xA4	0xA5	0xA6	0xA7

Nota: ■ indica a localização do comutador DIP, "X" indica não requerendo intervenção.

4.2 Definição do contador elétrico

Se estiver ligado um contador elétrico Schneider, o endereço secundário do contador elétrico tem de ser definido. O parâmetro de comunicação adota o parâmetro de defeito do contador elétrico. Velocidade de transmissão: 19200, paridade: par. Endereço secundário = corresponde ao número do sistema do sistema de refrigeração + 1, diagrama de definição mostrado abaixo:



4.3 Descarga da aplicação

Procure e instale a aplicação "Hi-Mit II" a partir da Google Play Store ou iOS App.

Para um guia de operação mais detalhado, digitalize o código QR na direita para descarregar o manual do utilizador.





5 Resolução de problemas

Anomalia	Causa
LED do estado de energia apagado	Certifique-se de que a linha de alimentação está conectada e de que a fonte de alimentação está ligada.
LED de estado WLAN apagado	Verifique se a rede do <i>router</i> está normal e se o cabo de rede está desligado.
LED de estado do sistema aceso	O adaptador ainda não terminou a pesquisa.
A/C <i>offline</i> ou fora de controlo	Verifique se a distância de comunicação do H-NET está fora do intervalo especificado e se o sinal Wi-Fi é normal.
Contador elétrico desligado	Verifique se a comunicação 485 está fora do intervalo especificado ou desligado e se a definição do endereço está correta.

1 Güvenlik Önlemleri

Kurulmadan önce lütfen bu bölümü dikkatlice okuyun.

Aşağıdaki sinyal kelimeleri güvenlik hakkında önemli bilgileri göstermektedir; lütfen gözetin.

 UYARI	Ciddi yaralanmalara veya hasarlara yol açabilecek tehlikeler veya güvensiz uygulamalar.
 DİKKAT	Yaralanmalara veya hasarlara yol açabilecek tehlikeler veya güvensiz uygulamalar.

UYARI

- Kurulum işini lütfen bayiye ya da uzmanlara yaptırın. Kurulumu kendiniz YAPMAYIN. Hatalı kurulum elektrik çarpmasına ya da yangına yol açabilir.
- Elektrik yalıtımı profesyonel personel tarafından yerel yasalara, kurallara ve bu kılavuza uygun olarak özel güç devresiyle yapılmalıdır. Devrenin kapasitesinin yetersiz olması ya da hatalı elektrik tesisatı elektrik çarpmasına ya da yangına yol açabilir.
- Elektrikli parçalara temastan kaynaklanan elektrik çarpmasında güç kaynağı kesilmeden çalışmak yasaktır.
- Su kaçağı ya da su girişi olan yerlerden uzak durulması zorunludur.
Kurulum yerinin yanlış seçilmesi elektrik çarpmasına ya da yangına yol açabilir.
- Kurulum için belirtilen aksesuar ve parçaların kullanımı zorunludur. Aksi takdirde, elektrik çarpmasına ya da yangına yol açabilir.
- Kurulumun sağlam ve kablo düzeninin düzgün olmasını ve harici kuvvetlerin müdahale etmemesini sağlayın. Temasın düzgün yapılmaması veya kurulumun emniyetsiz olması yangına neden olabilir.
- Bakım sırasında lütfen adaptörden suyu uzak tutun. Elektrikli parçalar suya temas ettiğinde elektrik çarpmalarına yol açabilir.
- Adaptörü kendiniz SÖKMEYİN, DEĞİŞTİRMEYİN ya da ONARMAYIN. Bu işlemler için lütfen bayinize ya da belirttiğimiz servis merkezlerine başvurun. Hatalı servis veya kurulum elektrik çarpmasına ya da yangına yol açabilir.
- Adaptörün yerini ve elektrik tesisatını DEĞİŞTİRMEYİN. Bu işlemler için lütfen bayinize ya da belirttiğimiz servis merkezlerine başvurun. Hatalı yer değişikliği veya diğer değişiklikler elektrik çarpmasına ya da yangına yol açabilir.

DİKKAT

- Elektrik çarpması tehlikesinden dolayı lütfen ıslak elle DIP anahtarını ayarlamayın ve kurulum yapmayın.
- Adaptör yıkanabilir özellikte değildir. Aksi takdirde, elektrik çarpmasına ya da yangına yol açabilir.
- Elektrik hattı ve sinyal kablosu kablosuz vericiden uzak tutulmalıdır.
Adaptörü aşağıdaki yerlere kurmayın:
 - ① Yağ ya da yağ buharının olduğu yerlere;
 - ② Elektromanyetik dalga radyatörlerine bitişik yerlere;
 - ③ Yanıcı gazların üretiminin, akışının, tutulmasının ya da sızıntısının tespit edildiği yerlere;
 - ④ Duman ya da yüksek sıcaklığa maruz olan yerlere;
 - ⑤ Atmosferi nemli olan ya da neme maruz kalabilecek yerlere
 - ⑥ Asit ya da alkali ortamlara;
 - ⑦ Havalandırması zayıf yerlere;
 - ⑧ Çocukların ulaşabileceği yerlere.
- Anormal bir durumda (ör. yanık kokusu) ana gücü kesin. Bu işlemler için lütfen bayinize ya da belirttiğimiz servis merkezlerine başvurun.
- Fabrika tarafından temin edilen güç adaptörünün çalışma yükseltisi 2km'dir. Kullanmaya başlamadan önce çalışma yükseltisini kontrol edin ve fiş yuvasının çıkış geriliminin güç adaptörü için geçerli olduğunu kontrol edin.
- Gerekmesi durumunda üçüncü taraf DC12V güç kaynağı 12W'ı aşmayan SELV'e uygun olmalıdır.

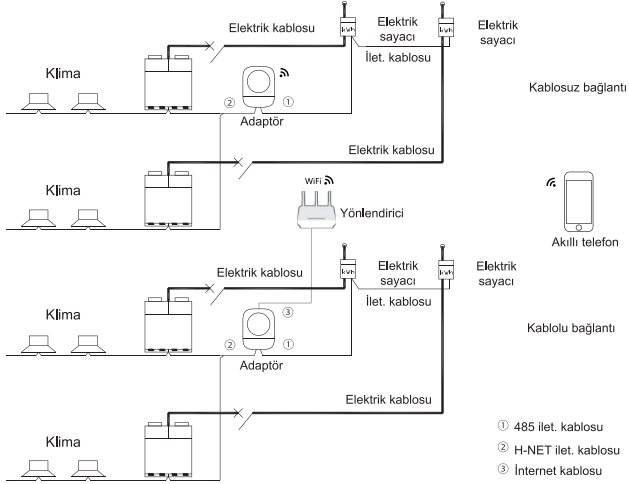
2 Ürün Açıklaması

2.1 Ana özellikler

Hi-Mit II adaptörü (bundan sonra adaptör olarak anılacaktır) ana özellikleri aşağıda açıklandığı üzere Uygulama ile bağlantılı olarak kullanılmalıdır:

- 1) Bir adaptöre en fazla 64 iç ünite, 64 dış ünite ve 64 elektrik sayacı bağlanabilir.
- 2) Bir Uygulama hesabında en fazla 8 grup oluşturulabilir ve her bir grup en fazla 4 adaptöre bağlanabilir.
- 3) Adaptör hem kablolu hem de kablosuz yönlendiricileri destekler. Kullanmak üzere yalnızca tek bir tip seçilmelidir.
- 4) Klima açma/kapama, Sıcaklık/Mod/Fan/Panjur ayarları vb. uzaktan kumanda ile kontrol edilebilir.
- 5) Su modülü açma/kapama, Sıcaklık/Mod ayarları vb. uzaktan kumanda ile kontrol edilebilir.
- 6) Klimaların ve su modüllerinin çalışma durumunu izleyin ve anormal durumlarda alarm gönderin.
- 7) Soğutma sisteminin güç tüketim verilerini toplayın.
- 8) İki tür güç kaynağı sistemi. Bulunulan yerin koşullarına göre kullanmak üzere yalnızca tek bir tip seçilmelidir.

Sistem şeması:

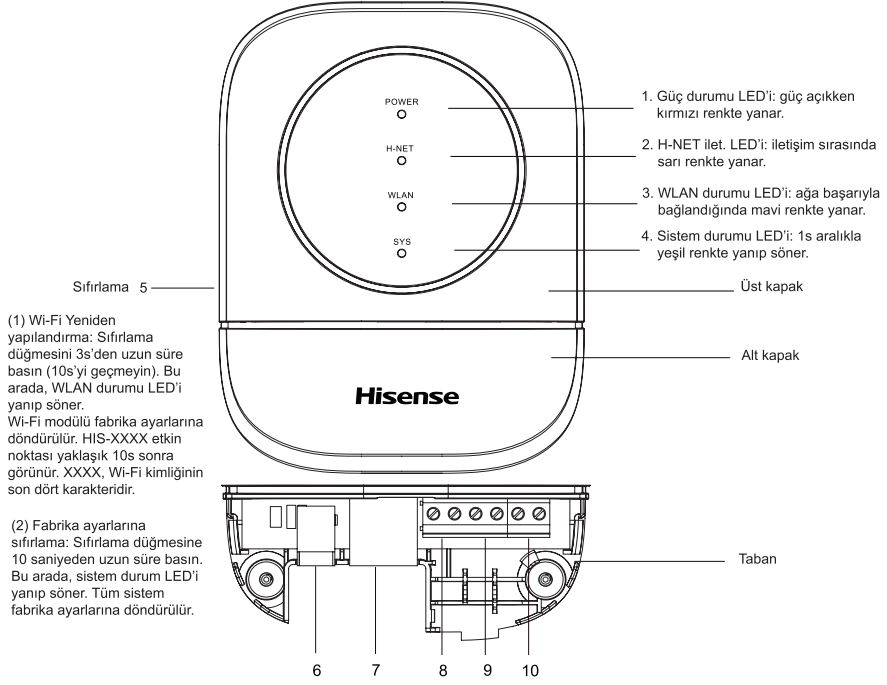



NOT

(1) Kullanılabilir elektrik sayacı tipi: Modbus portu olan Schneider markası.

(2) Bağlı elektrik sayacı olmadığında güç tüketimi tahmin edilerek ölçülebilir.

2.2 Parçalar Hakkında Açıklama



	Arayüzler	Bağlantı
6	Güç adaptörü arayüzü	aksesuarlarda güç adaptörüne bağlayın
7	İnternet erişimi	yönlendiricinin LAN portuna bağlayın
8	485 ilet. terminali	elektrik sayacının 485 ilet. terminaline bağlayın
9	H-NET ilet. terminali	iç/dış ünitenin ilet. veri yoluna bağlayın
10	Yedek güç kaynağı terminali	DC-12V/1A güç kaynağına bağlayın

⚠ DİKKAT

Üçüncü taraf güç kaynağının kullanımına yalnızca AC fişi yerel yönetmeliklere uymadığında izin verilir. Elektrik kesintisinde Port 6 ve 10 DC güç girişi olarak aynı anda kullanılmamalıdır.

2.3 Genel veriler

Öge	Parametre
Dış boyut (GxYxD)	91x117x31 (mm)
Net ağırlık	0,14 kg
Kurulum yeri	İç
Yükselti	< 5 km (düşük yükselti AC adaptörü bağlıysa lütfen kılavuzuna bakın)
Bağlı iç ünitelerin sayısı	maksimum 64
Ortam sıcaklığı	0 °C ~ 40 °C
Ortam nemi	%30 Bağıl Nem~%60 Bağıl Nem
Güç	2,4 W
Güç adaptörünün giriş gücü	100-240 V~50/60 Hz

3 Kurulum

3.1 Bileşen listesi

Ambalajı açarken aşağıdaki öğelerin tam ve el değmemiş olduğunu lütfen kontrol edin.

Öge	Adaptör	Kurulum Kılavuzu	Güç Adaptörü	Aksesuar Torbası
Şekil				
Miktar	1	1	1	1



Bu cihazla beraber İngiliz, Avrupa, Amerika ve Avustralya standartlarına uyan dört AC fişi ile iki adet civata ve iki genişletme tapası verilmiştir.

3.2 Kurulum yeri hazırlıkları

Kurulumdan önce aşağıda öğeler hazır edilmelidir.

Öge	Özellikler	Gerekliklik
DC12V güç hattı	tercih edilen: 0,75 mm ² yukarıda, kılıflı çift bükümlü	gerekli değil, yalnızca DC12V yedek güç arayüzü kullanırken uygulanır
H-NET ilet. kablosu	tercih edilen: 0,75 mm ² yukarıda, kılıflı çift bükümlü	gerekli, klimayla iletişim için gerekli, ilet. mesafesi < 1000 m
485 ilet. kablosu	tercih edilen: 0,75 mm ² yukarıda, kılıflı çift bükümlü	gerek değil, elektrik sayacıyla iletişim için gerekli, ilet. mesafesi < 600 m
Kablosuz yönlendirici	tercih edilen: TP-Link, Netgear	gerekli, internet erişimi olduğundan emin olun. Adaptör yönlendiriciye kablosuz olarak bağlandığında düz hat mesafe < 15 m ve yalnızca 2,4Ghz'i destekler
İnternet kablosu	100Base-TX	gerekli değil, yalnızca internete kabloyla bağlandığında geçerlidir, ilet. mesafesi < 50 m

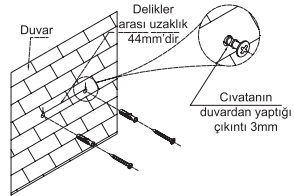
3.3 Kurulum yeri onayı

Müşterinin onayladığı ve aynı zamanda adaptör kurulumuna uygun bir yer seçin.

- Kurulum yerini ve güç kaynağını kontrol edin.
- Gömülü tüm hatların hazır olduğunu kontrol edin.
- Klimanın düzgün çalışabildiğini kontrol edin.
- Kablosuz bağlantı kullanılıyorsa Wi-Fi kapsamının yeterli olduğunu kontrol edin.
- Klimanın gücünün kapalı olup olmadığını kontrol edin.
- Güç adaptörü kullanıldığında lütfen kurulum yerindeki fişin tipini onaylayın ve düzgün bir AC fişi seçin.

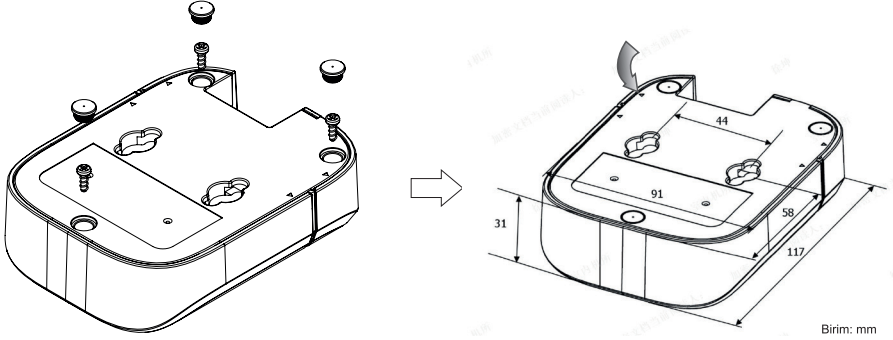
3.4 Kurulum işlemi

- 1) Seçilen duvarı şekle göre matkapla delin (çap: 6 mm, delikler arası mesafe: 44 mm).
- 2) Genişletme tapalarını deliklere konumlandırın ve civataları genişletme tapasından 3-5 mm çıkıntı oluşturacak şekilde takın.
- 3) Sabitleme civatalarını adaptörün tabanından vidalalarak çıkartın, alt kapağı çıkartın ve ardından, şemaya göre kabloları gerçekleştirin.



3.5 Elektrik kabloları

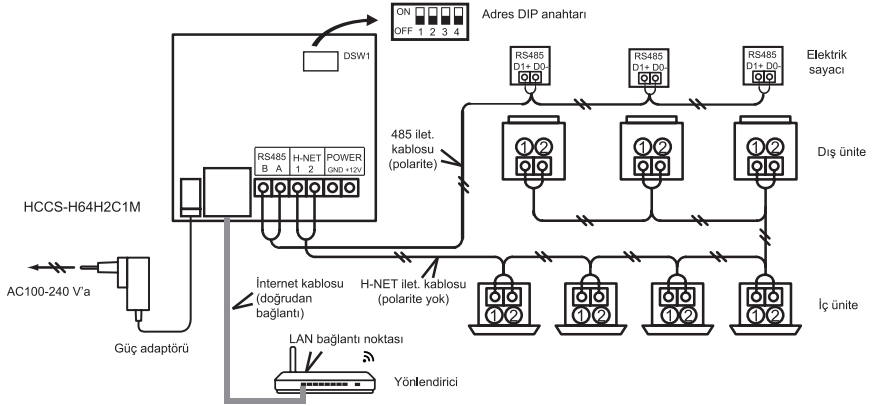
1) Kasayı çıkartın:



a. lastik tapayı ve vidaları çıkartın.

b. kasayı ok yönünde kaldırın.

2) Elektrik kablolarını aşağıdaki şemaya göre bağlayın.



H-NET iletişim kablosu iç ünitenin ve dış ünitenin H-NET terminalinin ① ve ② kısımlarına bağlanır.

485 iletişim kablosu elektrik sayacının RS485 ucuna bağlanır. A, D1+'ya ve B, D0-'ye bağlanır.

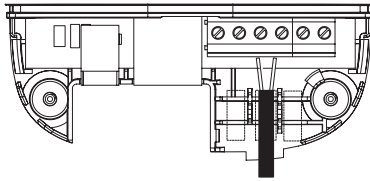
İnternet kablosu yönlendiricinin LAN bağlantı noktasına bağlanır (adaptör kablolu bağlandığında).

Güç adaptörü AC100-240 V fişine bağlanır. Kurulum yerinin gerçek koşullarına göre düzgün bir AC fişi seçin.

Kablolama Gereklilikleri



a. kablo sıyırma uzunluğu.



b. kabloyu kablo kanalının belirlenen konumuna sabitleyin.

4 Yapılandırma

4.1 DIP anahtarı ayarı

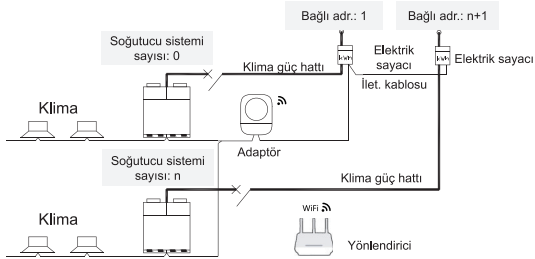
Bir H-NET iletişim kablosuna birden fazla adaptör (maks. 3) bağlandığında DSW1 ayarlanmalıdır.

DSW1	0xA0	0xA1	0xA2	0xA3	0xA4	0xA5	0xA6	0xA7

Not: ■, DIP anahtarının konumunu gösterir. "X" ilgi gerektirmediğini gösterir.

4.2 Elektrik sayacı ayarı

Schneider elektrik sayacına bağlandığında elektrik sayacının bağlı adresi ayarlanmalıdır. İletişim parametresi olarak elektrik sayacının varsayılan parametresi kullanılır. Baud hızı: 19200, parite: çift. Bağlı adres = karşılık gelen soğutucu sistemi sayısı + 1, ayar şeması aşağıda gösterildiği gibidir:



4.3 Uygulama indirme

Google Play Store veya iOS App Store'dan "Hi-Mit II" uygulamasını bulup indirin. Daha detaylı kullanım kılavuzu için, kullanım kılavuzunu indirmek için lütfen sağdaki QR kodunu tarayın.





5 Sorun Giderme

Anıza	Neden
Güç durumu LED'i KAPALI	Güç hattının bağlı olduğunu ve güç kaynağının açık olduğunu kontrol edin.
WLAN durumu LED'i KAPALI	Yönlendirici ağının normal olduğunu ve ağ kablosunun bağlantısının kesildiğini kontrol edin.
Sistem durumu LED'i AÇIK	Adaptör aramayı henüz tamamlamadı.
Klima çevrim dışı veya kontrol dışı	H-NET iletişim mesafesinin belirlenen menzilin dışında olup olmadığını ve Wi-Fi sinyalinin normal olduğunu kontrol edin.
Elektrik sayacı çevrim dışı	485 iletişiminin belirlenen menzilin dışında veya bağlantısının kesilmiş olup olmadığını ve adres ayarının düzgün olduğunu kontrol edin.

1 Zalecenia dotyczące bezpieczeństwa

Prosimy o uważne przeczytanie niniejszego rozdziału przed przystąpieniem do czynności instalacyjnych.

Następujące hasła ostrzegawcze wskazują istotne z punktu widzenia bezpieczeństwa zalecenia, których należy przestrzegać.

 OSTRZEŻENIE	Sygnalizuje czynności wiążące się z zagrożeniem lub ryzykiem, które mogą prowadzić do poważnych obrażeń ciała lub szkód materialnych.
 OSTROŻNIE	Oznacza czynności wiążące się z zagrożeniem lub ryzykiem, które mogą prowadzić do uszczerbku na zdrowiu lub strat materialnych.

OSTRZEŻENIE

- Wskazane jest powierzenie prac instalacyjnych przedstawicielowi handlowemu lub wyspecjalizowanemu w tym zakresie serwisowi. W żadnym wypadku NIE należy wykonywać instalacji samodzielnie. Nieprawidłowa instalacja może spowodować porażenie prądem elektrycznym lub wywołanie pożaru.
- Podłączenie elektryczne powinno zostać wykonane przez wykwalifikowany personel zgodnie z lokalnie obowiązującymi przepisami i normami oraz ujętymi w niniejszej instrukcji zaleceniami, dotyczącymi wymaganego obwodu instalacji elektrycznej. W przypadku jego niewystarczającej obciążalności lub nieprawidłowego okablowania, istnieje ryzyko porażenia prądem elektrycznym lub wywołania pożaru.
- Zabrania się wykonywania jakichkolwiek prac bez uprzedniego odłączenia zasilania elektrycznego ze względu na zagrożenie porażenia prądem elektrycznym w wyniku kontaktu z elementami znajdującymi się pod napięciem.
- Należy bezwzględnie unikać miejsc, narażonych na wyciek lub dostęp wody. Niewłaściwe wybranie miejsce instalacji może prowadzić do porażenia prądem elektrycznym lub wywołania pożaru.
- Obowiązkowe jest stosowanie wskazanych części i akcesoriów instalacji. Nieprzestrzeganie tego zalecenia może spowodować porażenie prądem elektrycznym lub wywołanie pożaru.
- Należy zapewnić solidne przymocowanie i odpowiednie ułożenie kabli, wykluczając przy tym oddziaływanie sił zewnętrznych. Brak odpowiedniego kontaktu lub niegwarantująca bezpieczeństwa instalacja wiąże się z ryzykiem pożaru.
- Podczas czynności konserwacyjnych adapter powinien znajdować się z dala od wody. Kontakt części elektrycznych z wodą stanowi zagrożenie porażenia prądem elektrycznym.
- ZABRANIA SIĘ samodzielnego demontowania, dokonywania przeróbek lub napraw adaptera. W razie konieczności wykonania tego rodzaju prac, proszę skontaktować się z naszym przedstawicielem handlowym lub wyznaczonym przez nas serwisem technicznym. Nieprawidłowe serwisowanie lub instalacja mogą spowodować porażenie prądem elektrycznym lub wywołanie pożaru.
- NIE NALEŻY zmieniać miejsca instalacji adaptera ani jego okablowania elektrycznego. W razie potrzeby, proszę skontaktować się z naszym przedstawicielem handlowym lub wyznaczonym przez nas serwisem technicznym. Nieprawidłowa zmiana miejsca instalacji lub okablowania może prowadzić do porażenia prądem elektrycznym lub wywołania pożaru.

OSTROŻNIE

- Nie należy ustawiać przelączników DIP ani wykonywać czynności instalacyjnych mokrymi rękami ze względu na ryzyko porażenia prądem elektrycznym.
- Adapter nie nadaje się do mycia. Nieprzestrzeganie tego zalecenia może spowodować porażenie prądem elektrycznym lub wywołanie pożaru.
- Kable zasilający i sygnalizacyjne powinny znajdować się odpowiedniej odległości od nadajnika bezprzewodowego.

NIE NALEŻY instalować adaptera w następujących miejscach:

- ① Narażonych na działanie oleju lub jego oparów;
- ② Usytuowanych w pobliżu źródeł promieniowania elektromagnetycznego;
- ③ Tam, gdzie stwierdzono wytwarzanie, przepływ, gromadzenie się lub wyciek gazów palnych;
- ④ Narażonych na działanie dymu lub wysokich temperatur;
- ⑤ W wilgotnym lub narażonym na wilgoć otoczeniu
- ⑥ W środowisku kwaśnym lub zasadowym;
- ⑦ Tam, gdzie istnieje niewystarczająca wentylacja;
- ⑧ W zasięgu dzieci.

- W przypadku wystąpienia sytuacji odbiegającej od normy (np. zapach spalenizny) należy odłączyć główne źródło zasilania. W razie potrzeby, proszę skontaktować się z naszym przedstawicielem handlowym lub wyznaczonym przez nas serwisem technicznym.
- Maksymalna dopuszczalna wysokość n.p.m., na której może pracować adapter, wynosi 2000 m. Przed jego użytkowaniem, należy upewnić się, na jakiej wysokości znajduje się dane miejsce, oraz sprawdzić, czy napięcie wyjściowe gniazda elektrycznego jest kompatybilne z zasilaczem.
- Zasilanie DC12V u strony trzeciej, jeżeli istnieje konieczność jego zastosowania, powinno spełniać wymagania obwodu SELV (maks. 12 W).

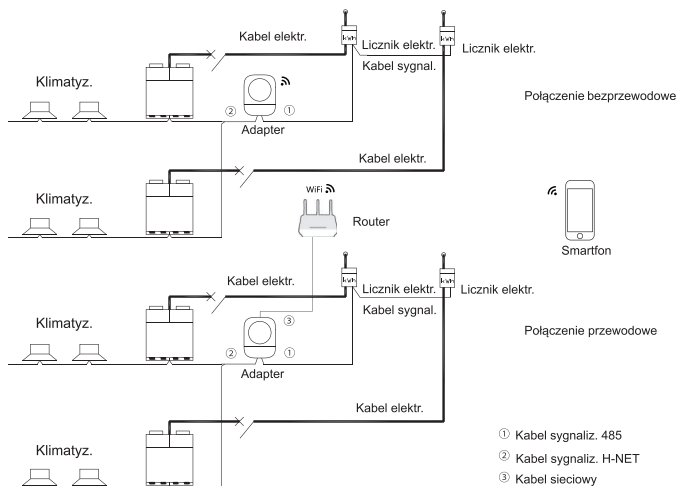
2 Opis produktu

2.1 Ogólna charakterystyka

Adapter Hi-Mit II (nazywany dalej „adapterem”) powinien być używany razem z odpowiednią aplikacją i charakteryzować się następującymi właściwościami:

- 1) Pojedynczy adapter może być podłączony maksymalnie do 64 jednostek wewnętrznych, 64 jednostek zewnętrznych i 64 liczników energii elektrycznej.
- 2) Pojedyncze konto aplikacji umożliwia utworzenie maksymalnie 8 grup, przy czym każda z nich może się łączyć najwyżej z 4 adapterami.
- 3) Adapter jest kompatybilny zarówno z przewodowymi, jak i bezprzewodowymi routerami. Do użytkowania wymagane jest wybranie jednego ich rodzaju.
- 4) Klimatyzator ze zdalnym sterowaniem, dysponujący WŁ/WYŁ, ustawieniami temperatury/trybu/wentylatora/żaluzji, itp.
- 5) Moduł wodny ze zdalnym sterowaniem, dysponujący WŁ/WYŁ, ustawieniami temperatury/trybu, itp.
- 6) Monitorowanie stanu działania klimatyzatorów i modułów wodnych oraz przesyłanie sygnałów alarmowych w sytuacjach awaryjnych.
- 7) Gromadzenie danych dotyczących poboru mocy układu chłodniczego.
- 8) Dwa rodzaje układów zasilania. Możliwe jest używanie tylko jednego z nich w zależności od warunków panujących w miejscu instalacji.

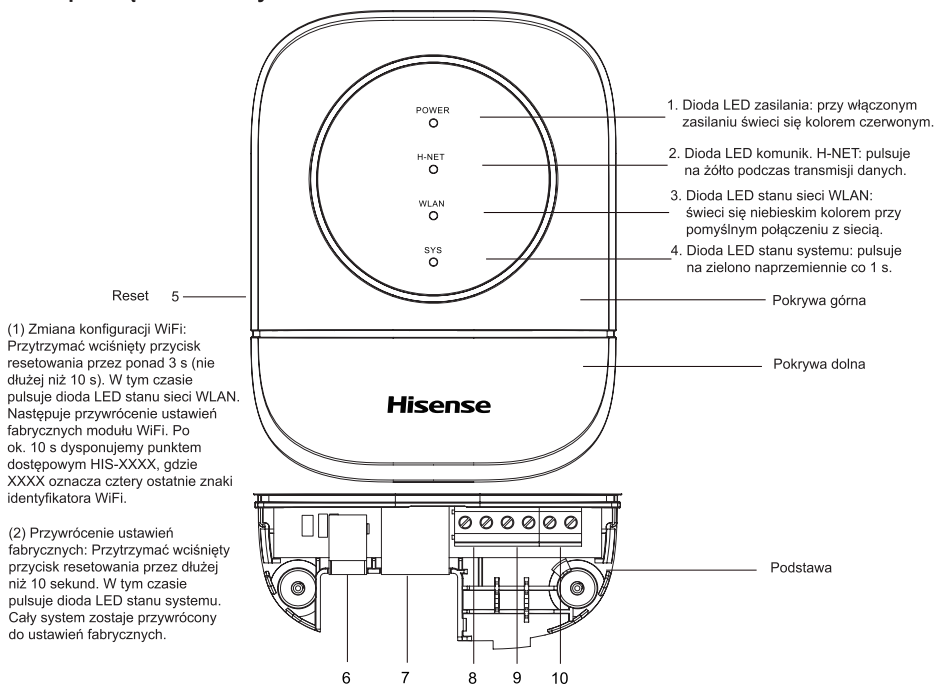
Schemat układu:



(1) Dostępny typ licznika energii elektrycznej: marki Schneider z portem Modbus.

(2) W przypadku braku podłączonego licznika energii elektrycznej, istnieje możliwość szacunkowego pomiaru poboru mocy.

2.2 Opis części składowych



	Typ interfejsu	Połączenie
6	Złącze zasilacza	z zasilaczem dodatkowego wyposażenia
7	Dostęp do Internetu	z portem LAN routera
8	Przylącze komunikacyjne 485	z portem komunik. 485 licznika elektr.
9	Przylącze komunikacyjne H-NET	z magistralą komunik. jedn. wewn./zewn.
10	Przylącze zasilania pomocniczego	ze źródłem zasilania DC12V/1A



OSTROŻNIE

Źródło zasilania strony trzeciej jest dozwolone wyłącznie w przypadku wtyczki prądu zmiennego, niespełniającej obowiązujących lokalnie przepisów. Porty 6 i 10 nie powinny być używane jednocześnie do zasilania wejściowego DC ze względu na ryzyko awarii.

2.3 Ogólne dane techniczne

Element	Parametr
Wymiary zewnętrzne (szer. x wys. x głęb.)	91x117x31 (mm)
Masa netto	0,14 kg
Miejsce instalacji	Wewnątrz budynku
Wysokość n.p.m.	< 5000 m (w przypadku adaptera prądu zmiennego, przeznaczonego do stosowania na niskich wysokościach n.p.m., należy sprawdzić informacje na ten temat w jego instrukcji instalacji)
Liczba podłączonych jednostek wewn.	maks. 64
Temperatura otoczenia	0 °C ~ 40 °C
Wilgotność powietrza	30 % ~ 60 % RH
Moc	2,4 W
Moc wejściowa zasilacza	100-240 V ~ 50/60 Hz

3 Instalacja

3.1 Lista zawartości opakowania

Przy rozpakowywaniu produktu należy sprawdzić, czy wszystkie poniższe elementy zostały dostarczone:

Element	Adapter	Instrukcja instalacji	Zasilacz	Futerał
Wygląd				
Ilość	1	1	1	1



Urządzenie zostało wyposażone w 4 wtyczki prądu zmiennego, zgodnie ze standardami: brytyjskim, europejskim, amerykańskim i australijskim, oraz 2 śruby i 2 kołki rozporowe.

3.2 Przygotowania materiałów na miejscu

Przed przystąpieniem do instalacji należy dysponować następującymi elementami.

Element	Dane techniczne	Wymagania
Przewód zasilania DC12V	W miarę możliwości: skrętka dwużyłowa ekranowana o średnicy powyżej 0,75 mm ²	Konieczny tylko w przypadku stosowania pomocniczego złącza zasilania DC12V
Kabel sygnaliz. H-NET	W miarę możliwości: skrętka dwużyłowa ekranowana o średnicy powyżej 0,75 mm ²	Konieczny do komunikacji z klimatyz. (maks. długość < 1000 m)
Kabel sygnaliz. 485	W miarę możliwości: skrętka dwużyłowa ekranowana o średnicy powyżej 0,75 mm ²	Konieczny tylko do komunikacji z licznikiem energii elektrycznej (maks. długość < 600 m)
Router bezprzewodowy	W miarę możliwości: TP-Link, Netgear	Konieczny - należy upewnić się, że dysponuje połączeniem z Internetem. W przypadku adaptera podłączonego do routera w sposób bezprzewodowy, jego zasięg w linii prostej wynosi < 15 m (jest on kompatybilny tylko z technologią 2,4 GHz)
Kabel sieciowy	100Base-TX	Konieczny tylko w przypadku kablowego połączenia z Internetem (maks. długość < 50 m)

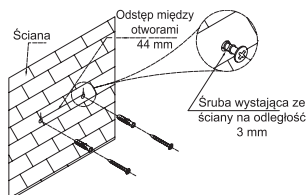
3.3 Czynnności kontrolne na miejscu

Wybieramy za zgodą klienta miejsce do instalacji adaptera, które będzie odpowiednie do tego celu.

- Sprawdzamy miejsce instalacji i parametry zasilania.
- Upewniamy się, że wszystkie przewody podtynkowe są przygotowane.
- Sprawdzamy, czy klimatyzator może działać prawidłowo.
- Kontrolujemy zasięg sieci WiFi w przypadku stosowania połączenia bezprzewodowego.
- Upewniamy się, że klimatyzator pozostaje wyłączony.
- Przy doborze adaptera uwzględniamy typ wymaganej w danym miejscu wtyczki AC i dokonujemy odpowiedniego wyboru.

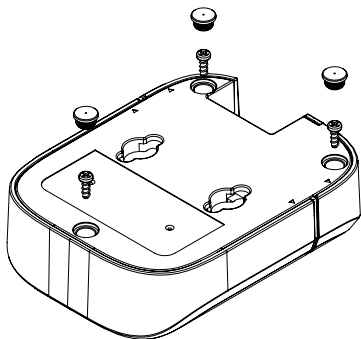
3.4 Procedura instalacyjna

- 1) Wiercimy na wybranej ścianie otwory, tak jak to zostało ukazane na rysunku (średnica: 6 mm, odstęp między otworami: 44 mm).
- 2) Umieszczamy w otworach kołki rozporowe i wkręcamy śruby, w taki sposób, aby wystawały one na odległość 3–5 mm.
- 3) Po odkręceniu śrub mocujących w podstawie adaptera, zdejmujemy jego dolną pokrywę i wykonujemy odpowiednie połączenia zgodnie ze schematem.

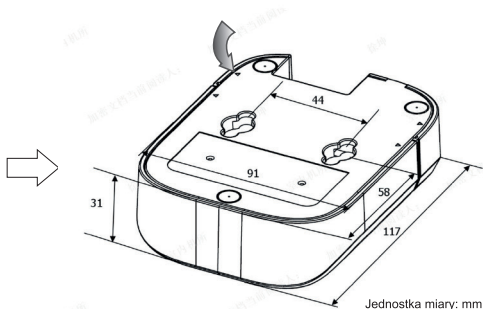


3.5 Podłączenie elektryczne

1) Zdjąć obudowę:



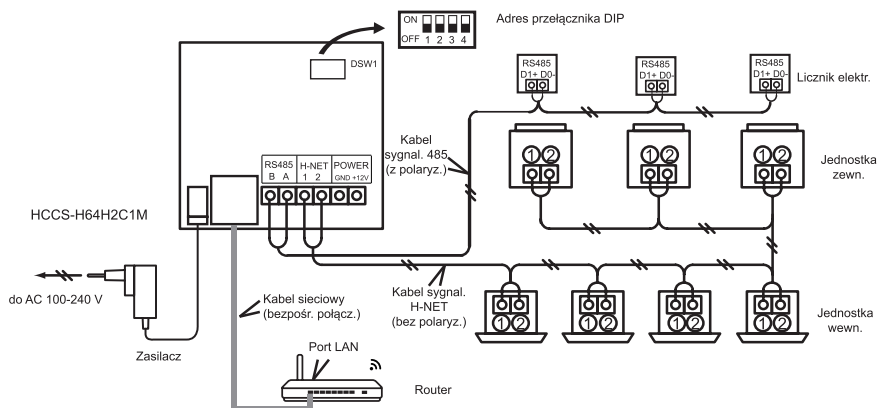
a. wyjmujemy gumowe zaśleпки i odkręcamy śruby.



b. usuwamy obudowę zgodnie z kierunkiem ukazanej na rysunku strzałki.

Jednostka miary: mm

2) Podłączyć przewody elektryczne w sposób ukazany na poniższym schemacie.



Kabel sygnalizacyjny H-NET służy do połączenia H-NET ① i ② z jednostkami wewn. i zewn.

Kabel sygnalizacyjny 485 służy do połączenia z złączem RS-485 licznika energii elektrycznej. Podłączamy A do D1+ oraz B do D0-.

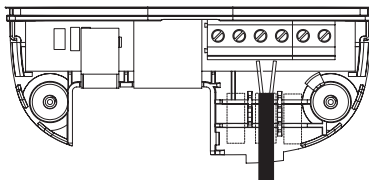
Kabel sieciowy służy do połączenia z portem LAN routera (w przypadku stosowania połączenia przewodowego).

Zasilacz służy do połączenia z gniazdem AC 100-240 V. Należy wybrać wtyczkę AC wymaganą w miejscu instalacji.

Wymagane okablowanie



a. długość usuniętej izolacji.



b. podłączenie przewodu do przeznaczonych do tego celu zacisków.

4 Konfiguracja

4.1 Ustawienia przełączników DIP

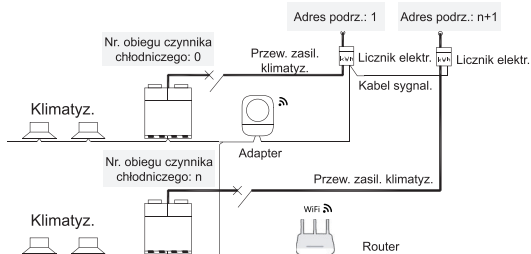
W przypadku kilku adapterów (maks. trzech) podłączonych do tego samego przewodu sygnałacyjnego H-NET, niezbędne jest ustawienie przełącznika DSW1.

DSW1	0xA0	0xA1	0xA2	0xA3	0xA4	0xA5	0xA6	0xA7

Uwaga: ■ wskazuje położenie przełącznika DIP. „X” oznacza, że nie jest wymagana żadna zmiana.

4.2 Ustawienia licznika energii elektrycznej

W przypadku stosowania licznika energii elektrycznej marki Schneider, niezbędne jest ustawienie jego adresu podrzędnego. Parametr komunikacji przyjmuje wartość domyślną parametru licznika energii elektrycznej. Prędkość przesyłu danych: 19 200, kontrola parzystości: typu EVEN. Adres podrzędny = odpowiada numerowi obiegu czynnika chłodniczego + 1. Poniżej ukazano schemat ustawień konfiguracyjnych:



4.3 Pobieranie aplikacji

Wyszukujemy i instalujemy aplikację „Hi-Mit II” w sklepie Google Play lub iOS App. Aby uzyskać bardziej szczegółowy przewodnik po operacjach, skanując ukazany po prawej stronie kod QR, możemy pobrać podręcznik użytkownika.





5 Rozwiązywanie problemów

Błąd	Przyczyna
Nie świeci się dioda LED stanu zasilania	Upewnić się, że przewód zasilający podłączony jest prawidłowo i włączono zasilanie.
Nie świeci się dioda LED stanu sieci WLAN	Sprawdzić prawidłowe działanie routera i wykluczyć rozłączenie kabla sieciowego.
Świeci się dioda LED stanu systemu	Adapter nie zakończył jeszcze procesu wyszukiwania.
Klimatyz. w trybie off-line lub bez sterowania	Sprawdzić odpowiednią długość kabla sygnałacyjnego H-NET i upewnić się, że sygnał WiFi jest prawidłowy.
Licznik energii elektrycznej w trybie off-line	Upewnić się, że kabel sygnałacyjny 485 nie przekracza dozwolonej długości lub nie jest rozłączony oraz sprawdzić prawidłowe ustawienie adresu.

1 Меры безопасности

Пожалуйста, внимательно прочтите эту главу перед установкой.

Следующие сигнальные слова указывают на важную информацию по безопасности, пожалуйста, обратите внимание.

 ПРЕДУПРЕЖДЕНИЕ	Опасные или рискованные действия, которые могут привести к тяжелым травмам или повреждениям.
 ВНИМАНИЕ	Опасные или рискованные действия, которые могут привести к легким травмам или повреждениям.

ПРЕДУПРЕЖДЕНИЕ

- Установку должен проводить дилер или профессиональный специалист. **НЕ УСТАНОВЛИВАЙТЕ** устройство самостоятельно. Неправильная установка может привести к поражению электрическим током или возгоранию.
- Электроремонт должен выполняться профессиональным персоналом в соответствии с местными законами, правилами и данным руководством для конкретной силовой цепи. Недостаточная мощность цепи или неправильная проводка могут привести к поражению электрическим током или возгоранию.
- Запрещается работать без отключения питания в случае поражения электрическим током при контакте с электрическими частями.
- Следует держаться на расстоянии от мест с утечками или попаданием воды. Неправильно выбранное место установки может привести к поражению электрическим током или возгоранию.
- При установке следует обязательно использовать указанные принадлежности и детали. В противном случае это может привести к поражению электрическим током или возгоранию.
- Убедитесь в надежной установке и правильном расположении кабелей, а также в отсутствии внешних помех. Плохой контакт или ненадежная установка могут привести к пожару.
- Во время обслуживания не допускайте попадания воды на адаптер. Контакт электрических частей с водой может привести к поражению электрическим током.
- ЗАПРЕЩАЕТСЯ** разбирать, изменять или ремонтировать адаптер самостоятельно, для этого обратитесь к дилеру или в наш специализированный сервисный центр. Неправильное обслуживание или установка может привести к поражению электрическим током или возгоранию.
- ЗАПРЕЩАЕТСЯ** перемещать адаптер или изменять электропроводку. Обратитесь к дилеру или в наш специализированный сервисный центр. Неправильное перемещение или воздействие может привести к поражению электрическим током или возгоранию.

ВНИМАНИЕ

- Пожалуйста, не устанавливайте DIP-переключатель и не выполняйте установку мокрыми руками, это может привести к поражению электрическим током.
- Адаптер нельзя мыть. В противном случае это может привести к поражению электрическим током или возгоранию.
- Линия электропередачи и сигнальный провод должны находиться на расстоянии от беспроводного передатчика.

НЕ УСТАНОВЛИВАЙТЕ адаптер в следующих местах:

- ① В местах скопления масла или масляных паров;
 - ② В местах, прилегающих к излучателям электромагнитных волн;
 - ③ В местах, где обнаруживается образование, протекание, нахождение или утечка горючего газа;
 - ④ В местах, подверженных воздействию дыма или высокой температуры;
 - ⑤ В местах с влажной атмосферой, или в местах, которые могут подвергаться воздействию влаги.
 - ⑥ В кислой или щелочной среде;
 - ⑦ В местах с плохой вентиляцией;
 - ⑧ В местах, доступных для детей.
- Отключите основной источник питания, если есть показания (например, запах гари). Обратитесь к дилеру или в наш специализированный сервисный центр.
 - Рабочая высота адаптера питания, поставляемого на заводе, составляет не более 2 км. Перед использованием проверьте рабочую высоту, и применимо ли выходное напряжение гнезда вилки к адаптеру питания.
 - При необходимости источник питания постоянного тока 12 В стороннего производителя должен соответствовать SELV с мощностью не более 12 Вт.

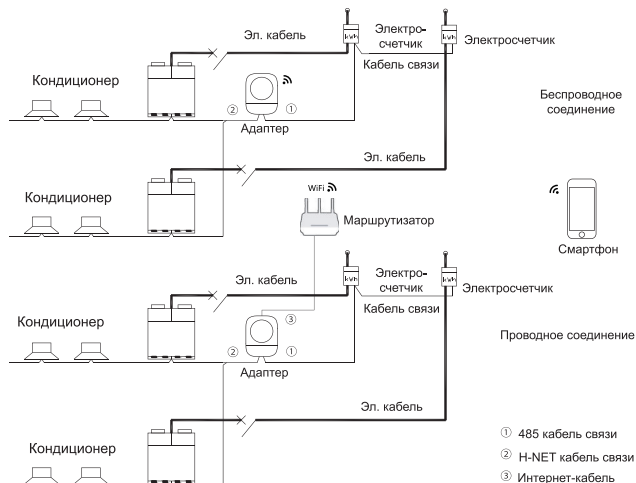
2 Описание продукта

2.1 Основные характеристики

Hi-Mit II адаптер (далее именуемый адаптером) следует использовать вместе с приложением, основные функции которого указаны ниже:

- 1) Один адаптер служит для подключения, как максимум, 64 внутренних блока, 64 наружных блока и 64 электросчетчика..
- 2) Одна учетная запись приложения может создавать не более 8 групп, и каждая группа подключается не более чем к 4 адаптерам.
- 3) Адаптер поддерживает как проводные, так и беспроводные маршрутизаторы. Для использования следует выбрать только один тип.
- 4) Дистанционное управление кондиционером на ВКЛ./ВЫКЛ., настройки температуры / режима / вентилятора / жалюзи и т. д.
- 5) Дистанционное управление водяным модулем на ВКЛ./ВЫКЛ., настройки температуры / режима и т. д.
- 6) Контроль рабочего состояния кондиционеров и водяных модулей и отправка сигналов тревоги в случае проблемы.
- 7) Сбор данных о потребляемой мощности системы охлаждения.
- 8) Два типа систем электроснабжения. Для работы следует выбрать только один тип в соответствии с местными условиями.

Схема системы:

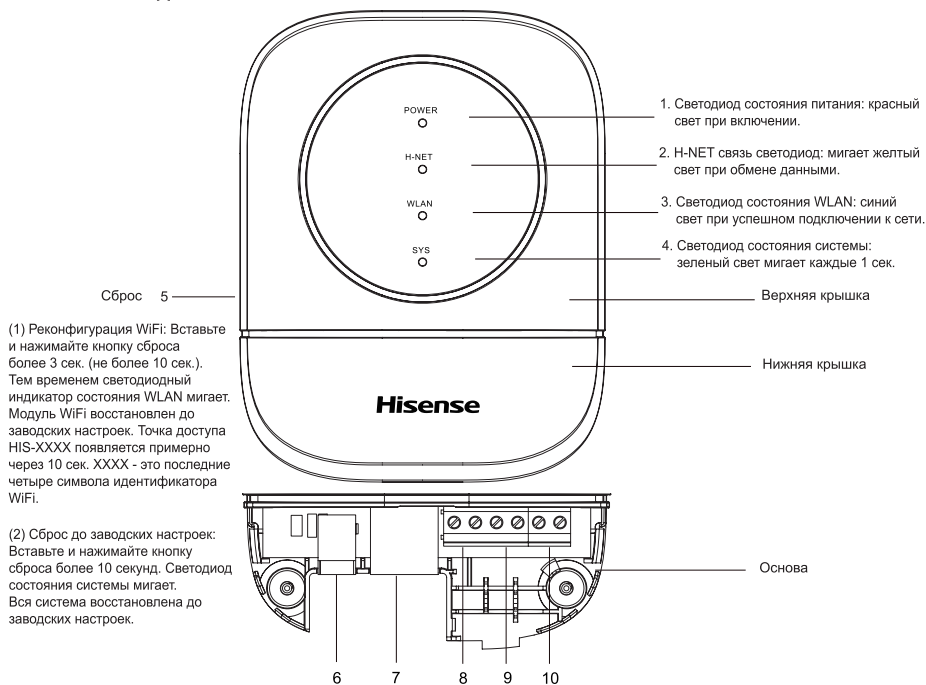


ПРИМЕЧАНИЕ

(1) Доступный тип электросчетчика: Торговая марка Schneider с портом Modbus.

(2) При отсутствии подключенного электросчетчика потребление энергии может быть измерено расчетным путем.

2.2 Описание деталей



(1) Реконфигурация WiFi: Вставьте и нажимайте кнопку сброса более 3 сек. (не более 10 сек.). Тем временем светодиодный индикатор состояния WLAN мигает. Модуль WiFi восстановлен до заводских настроек. Точка доступа HIS-XXXX появляется примерно через 10 сек. XXXX - это последние четыре символа идентификатора WiFi.

(2) Сброс до заводских настроек: Вставьте и нажимайте кнопку сброса более 10 секунд. Светодиод состояния системы мигает. Вся система восстановлена до заводских настроек.

	Интерфейсы	Подключение
6	Интерфейс адаптера питания	подключить к адаптеру питания в принадлежностях
7	Подключение к интернету	подключить к LAN-порту маршрутизатора
8	485 терминал связи	подключиться к 485 терминалу связи электросчетчика
9	H-NET терминал связи	подключить к шине связи наружного / внутреннего блока
10	Терминал резервного источника питания	подключить к источнику питания DC12В/1А

Использование стороннего источника питания допускается только в том случае, если вилка переменного тока не соответствует местным нормам. Порт 6 и 10 не должны использоваться одновременно в качестве входа постоянного тока в случае сбоя питания.



ВНИМАНИЕ

2.3 Общие даты

Элемент	Параметр
Внешний размер (ШxВxГ)	91x117x31 (мм)
Вес нетто	0,14 кг
Место установки	Внутренний
Высота	<5 км (если подключен адаптер переменного тока, работающий на малой высоте, см. соответствующее руководство пользователя)
Количество подключенных внутренних блоков	макс. 64
Температура окружающей среды	0°C~40°C
Влажность окружающей среды	30%RH~60%RH
Мощность	2,4 Вт
Входная мощность адаптера питания	100-240В~50/60Гц

3 Установка

3.1 Список компонентов

При распаковке проверьте наличие и целостность всех перечисленных ниже элементов.

Элемент	Адаптер	Руководство по установке	Адаптер питания	Чехол для принадлежностей
Рис.				
Количество	1	1	1	1



Устройство поставляется с четырьмя вилками переменного тока, соответствующими британскому, европейскому, американскому и австралийскому стандарту, а также с двумя болтами и двумя дюбелями.

ПРИМЕЧАНИЕ

3.2 Подготовка на месте

Перед установкой следует подготовить следующие элементы.

Элемент	Спецификация	Требования
Линия питания DC12B	предпочтительно: экранированная витая пара 0,75 мм ²	не требуется, применимо только при использовании интерфейса резервного питания DC12B
H-NET кабель связи	предпочтительно: экранированная витая пара 0,75 мм ²	требуется, для связи с А/С, расстояние для связи <1000 м
485 кабель связи	предпочтительно: экранированная витая пара 0,75 мм ²	не требуется, для связи с электросчетчиком, расстояние для связи <600 м
Беспроводной маршрутизатор	предпочтительно: Требуется TP-Link и Netgear,	проверьте доступ к интернету. Когда адаптер подключается к маршрутизатору по беспроводной сети, расстояние по прямой линии <15 м и поддерживает только 2,4 ГГц
Интернет-кабель	Кабель 100Base-TX	не требуется, используется только при подключении к интернету с помощью кабеля, расстояние для связи <50 м

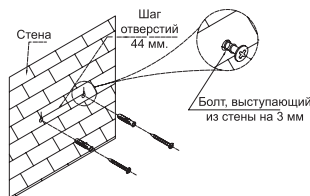
3.3 Подтверждение на месте

Выберите место с согласия заказчика, также подходящее для установки адаптера.

- Проверьте место установки и источник питания.
- Убедитесь, что все встроенные линии подготовлены.
- Убедитесь, что кондиционер работает нормально.
- Проверьте доступ к WiFi при использовании беспроводного соединения.
- Убедитесь, что кондиционер выключен.
- При использовании адаптера питания выберите подходящий тип вилки переменного тока.

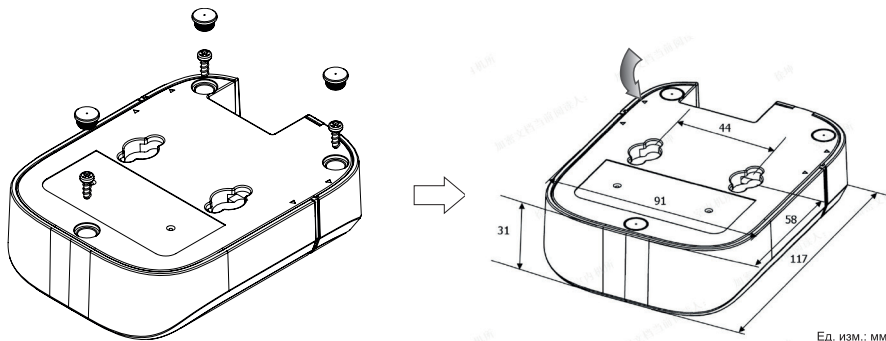
3.4 Процесс установки

- 1) Просверлите отверстия в выбранной стене согласно рисунку (диаметр: 6 мм, шаг отверстий: 44 мм).
- 2) Вставьте дюбели в отверстия и в них болты так, чтобы они выступали на 3-5 мм.
- 3) Выкрутите крепежные болты из основания адаптера и снимите нижнюю крышку, затем выполните электромонтаж согласно схеме.



3.5 Электропроводка

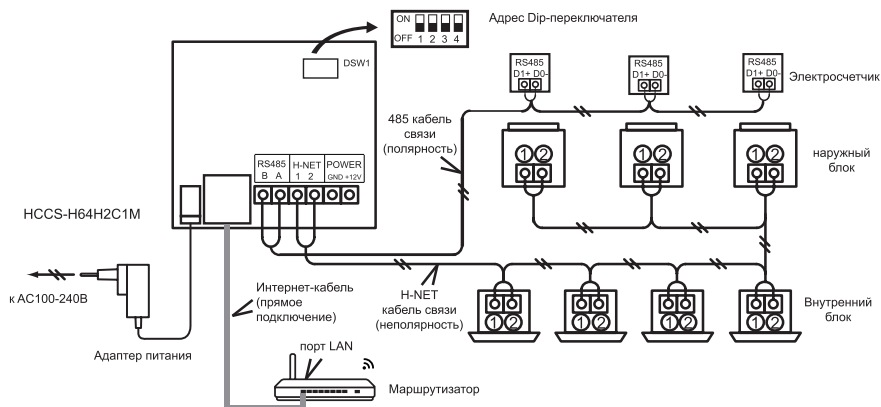
1) Снятие корпуса:



a. удалите резиновые заглушки и винты.

b. снимите корпус в направлении стрелки.

2) Подключите электрические провода согласно расположенной ниже схеме.



Кабель связи H-NET подключите к терминалу H-NET ① и ② внутреннего и наружного блока.

Кабель связи 485 подключите к наконечнику RS485 электросчетчика. А подключается к D1+, а В подключается к D0-.

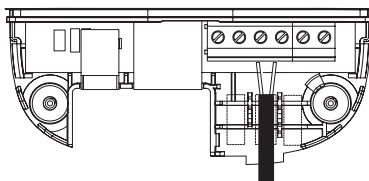
Интернет-кабель подключите к LAN-порту маршрутизатора (при использовании проводного подключения).

Адаптер питания подключите к разьему AC100-240В. Выберите подходящую вилку переменного тока в соответствии с фактическими условиями на объекте.

Требования к проводке



a. длина зачистки проводов.



b. закрепить провод в обозначенном месте кабельного желоба.

4 Конфигурация

4.1 Настройка DIP-переключателя

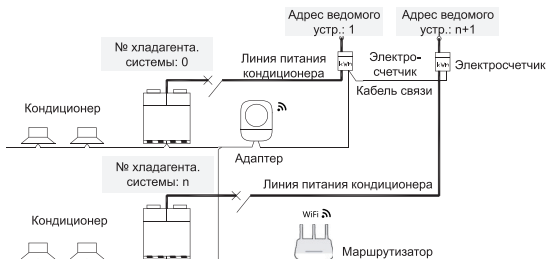
Если к одному кабелю связи H-NET подключено несколько адаптеров (не более 3), необходимо настроить DSW1.

DSW1	0xA0	0xA1	0xA2	0xA3	0xA4	0xA5	0xA6	0xA7

Примечание: ■ указывает положение DIP-переключателя. «X» указывает на то, что настройка не требуется.

4.2 Настройка электросчетчика

При подключении к электросчетчику Schneider, необходимо установить адрес ведомого устройства для электросчетчика. Параметр связи принимает параметр электросчетчика по умолчанию. Скорость передачи: 19200, паритет: четный. Адрес ведомого устройства = соответствующий номер системы хладагента + 1, схема настройки показана ниже:



4.3 Загрузка приложения

Найдите и установите приложение Hi-Mit II в Google Play Store или iOS App Store. Чтобы получить более подробное руководство пользователя, отсканируйте QR-код справа, чтобы загрузить руководство пользователя.



5 Поиск и устранение неисправностей

Ошибка	Причина
НЕ ГОРИТ СВЕТОДИОД питания	Проверьте, подключена ли линия питания и включено ли питание.
НЕ ГОРИТ СВЕТОДИОД состояния WLAN	Проверьте, в порядке ли сеть маршрутизатора и не отсоединен ли сетевой кабель.
ГОРИТ СВЕТОДИОД состояния системы	Адаптер еще не закончил поиск.
Кондиционер отключен или вышел из-под контроля	Проверьте, не выходит ли расстояние связи H-NET за пределы указанного диапазона и поступает ли сигнал WIFI.
Электросчетчик в автономном режиме	Модуль связи 485 находится вне указанного диапазона или отключен или адрес настроен неправильно

1 احتياطات السلامة

الرجاء قراءة هذا الفصل كاملاً قبل التركيب

تشير كلمات الإشارات التالية إلى معلومات مهمة متعلقة بالسلامة، الرجاء مراعاتها.

⚠️ إنذار	الأخطار أو الممارسات غير الآمنة التي يمكن أن تتسبب بإصابات أو أضرار خطيرة.
⚠️ تحذير	الأخطار أو الممارسات غير الآمنة التي يمكن أن تتسبب بإصابات أو أضرار طفيفة.

⚠️ تحذير

- لا تقم بضبط مفاتيح الضغط أو إجراء التركيب ويداك مبتلثان، قد يتسبب ذلك في صدمة كهربائية.
- لا يمكن غسل المهالبي. قد يتسبب استخدام غيرها بصدمة كهربائية أو حريق.
- يجب إبقاء خط الطاقة وسلك الإشارة بعيدين عن مصادر الإشارات اللاسلكية.
- لا تركب المهالبي في الأماكن التالية:
 - 1) أماكن فيها زيت أو بخار الزيت؛
 - 2) أماكن يقرب مصادر أمواج كهرومغناطيسية؛
 - 3) أماكن يُكتشف فيها إنتاج غازات قابلة للاشتعال أو مرورها أو احتجازها أو تسربها؛
 - 4) مناطق معرضة للندخان أو درجة حرارة مرتفعة؛
 - 5) أماكن فيها جو رطب، أو أماكن قد تتعرض للرطوبة
 - 6) بيئة قلبية أو حامضية؛
 - 7) أماكن تيوبيتها سينية؛
 - 8) أماكن بمتناول الأطفال.
- افصل مصدر الطاقة الرئيس عندما يكون هناك خطر (مثلاً، رائحة أو حريق). يُرجى الاتصال بالتاجر أو مركز خدمتنا المحدد.
- ارتفاع العمل للمهالبي المزود من المصنع ضمن كيلومترين التين. قبل الاستددام، الرجاء التأكد من ارتفاع العمل، وتحقق من أن إنتاج الجهد الكهربائي لقاعدة المقبس مطبق على مهالبي الطاقة.
- يجب أن يتوافق مصدر طاقة التيار المباشر 12 واط من طرف ثالث مع جهد شديد الانخفاض بقوة لا تزيد عن 12 واط.

⚠️ إنذار

- الرجاء تكليف التاجر أو مهندسين مختصين بالتركيب. لا تركبه بنفسك. قد يتسبب التركيب غير الصحيح بصدمة كهربائية أو حريق.
- يجب أن تتم التمديدات الكهربائية من قبل مهندسين مختصين وفق القوانين المحلية واللوائح وهذا الدليل باستخدام دائرة طاقة محددة. قد تتسبب القدرة غير الكافية بصدمة كهربائية أو حريق.
- يُمنع من دون فصل مصدر الطاقة، وذلك لتجنب خطر حصول صدمة كهربائية ناجمة عن من الأجزاء الكهربائية.
- يجب الابتعاد عن الأمكنة التي يوجد فيها تسرب ماء أو يدخل إليها الماء. قد يتسبب مكان التركيب غير الملائم بصدمة كهربائية أو حريق.
- يجب استخدام الأجزاء والملحقات المحددة من أجل التركيب. قد يتسبب استخدام غيرها بصدمة كهربائية أو حريق.
- الرجاء التأكد من إحكام التركيب وترتيب الأسلاك وعدم وجود تداخل من قوى خارجية.
- يمكن أن يتسبب الاتصال السليء أو التركيب غير المحكم في حريق.
- أثناء الصيانة، الرجاء إبقاء الماء بعيداً عن المهالبي.
- قد تحدث صدمة كهربائية إذا لامست الأجزاء ماءً.
- لا تقم بفك المهالبي أو تغييره أو إصلاحه بنفسك، الرجاء الاتصال بالتاجر أو مركز الخدمة المخصص.
- قد يتسبب التركيب غير الصحيح أو الخدمة غير الملائمة بصدمة كهربائية أو حريق.
- لا تقم بتركيب المهالبي في مكان آخر ولا تغيير الأسلاك الكهربائية. يُرجى الاتصال بالتاجر أو مركز خدمتنا المحدد.
- قد يتسبب التركيب في مكان غير صحيح أو التغيير بصدمة كهربائية أو حريق.

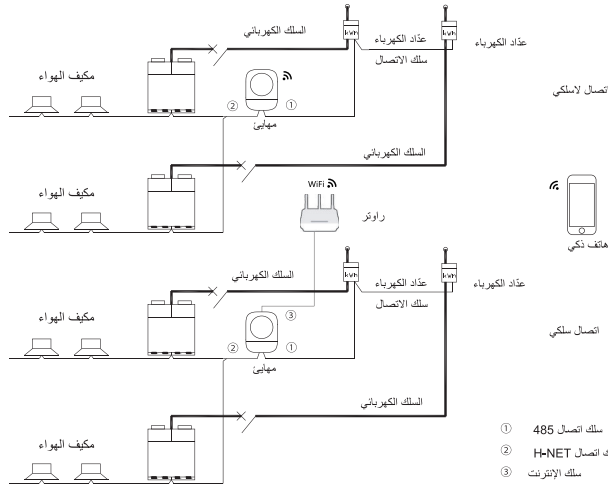
2 وصف المنتج

2.1 الميزات الرئيسية

يجب أن يُستخدم مهايئ Hi-Mit II (يُشار إليه فيما يلي بلفظة مهايئ)، مع تطبيق له الميزات الأساسية التالية:

- (1) مهايئ واحد يتصل كحد أقصى ب 64 وحدة داخلية، و 64 وحدة خارجية، و 64 عتاداً كهربائياً.
- (2) حساب تطبيق واحد يُنشئ 8 مجموعات على الأكثر، وكل مجموعة تتصل ب 4 مهايئات على الأكثر.
- (3) مهايئ يدعم المسمّرات (راوتر) السلكية واللاسلكية. يجب اختيار نوع واحد فقط للاستخدام.
- (4) مكيف هواء بجهاز تحكم عن بعد بوظائف تشغيل/إيقاف، درجة الحرارة/ الوضع/ مروحة/ إعدادات التهوية، الخ...
- (5) وحدة مياه بجهاز تحكم عن بعد بوظائف تشغيل/إيقاف، درجة الحرارة/ضبط الوضعية، الخ...
- (6) مراقب وضعية تشغيل مكيف الهواء ووحدة المياه، وإرسال إنذارات عند الاقتضاء.
- (7) جمع معلومات استهلاك الطاقة في نظام الميزد.
- (8) نوعان من أنظمة التزويد بالطاقة. يجب اختيار نوع واحد فقط للاستخدام وفقاً للشرط الموجودة في الموقع.

رسم بياني للنظام:



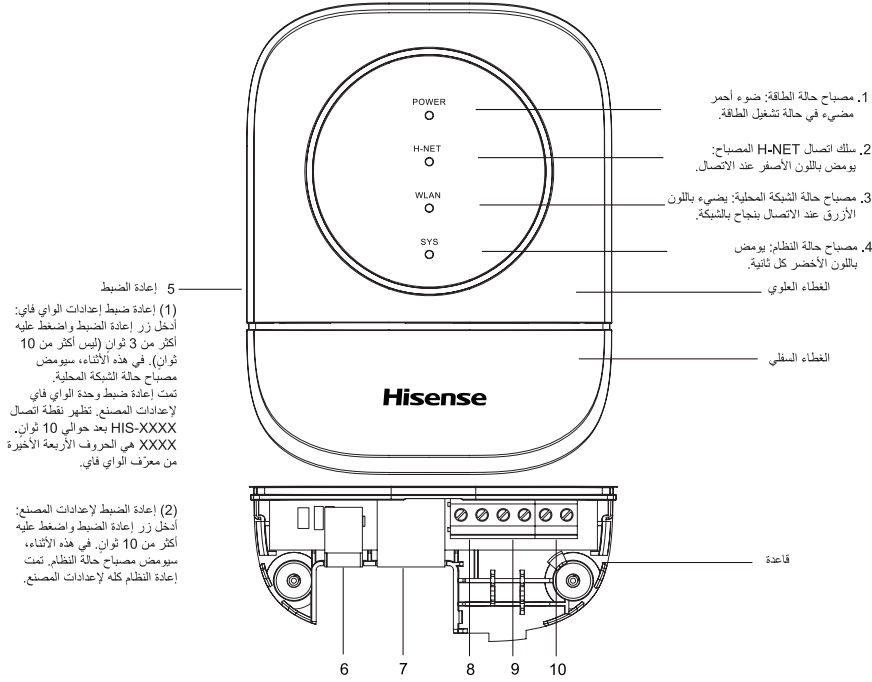
(1) نوع عتاد الكهرباء المتوفر: علامة Schneider مع منفذ مودباس.

(2) عندما لا يكون هناك عتاد كهربائي متصلاً، يمكن قياس استهلاك الطاقة تدريجياً.



تتبيه

2.2 وصف الأجزاء



الاجهات	الاتصال
6 واجهة مهائى الطاقة	توصيل مهائى الطاقة في الملحقات
7 وصول إلى الإنترنت	الاتصال بمنفذ الشبكة المحلية أو الراوتر
8 نهاية طرفية لاتصال 485	وصل بالنهية الطرفية لاتصال 485 في منفذ عداد الكهرباء
9 نهاية طرفية لاتصال H-NET	وصل ناقل اتصال الوحدة الداخلية/الخارجية
10 نهاية طرفية احتياطية لمصدر الطاقة	وصل بمصدر طاقة ذي تيار مستمر 12 فولت/ 1 أمبير

يُسمح بمصدر طاقة من طرف ثالث فقط في حالة لم يمثل مقبس التيار المتردد بالأنظمة المحلية. لا يجب استخدام المنفذين 6 و10 بشكل متزامن كمدخل تيار مستمر في حالة انقطاع التيار.



2.3 بيانات عامة

العنصر	مقياس
الأبعاد الخارجية (العرض × الارتفاع × العمق)	91x117x31 (مم)
الوزن الصافي	0,14 كجم
مكان التركيب	في الداخل
الارتفاع	>5 (إذا كان ارتفاع مهائى تيار متردد منخفض موصولاً، الرجاء مراجعة دليل استخدامه)
عدد الوحدات الداخلية المتصلة	64 كحد أقصى
درجة حرارة الجو	0 درجة مئوية ~ 40 درجة مئوية
رطوبة الجو	30% رطوبة نسبية ~ 60% رطوبة نسبية
الطاقة	2,4 واط
مدخل طاقة مهائى الطاقة	100 - 240 فولت~60 /50 هيرتز

3 التركيب

3.1 قائمة المكونات

عند فك الغطاء، الرجاء التأكد من أن العناصر التالية مكتملة وسليمة.

العنصر	مهايئ	دليل التركيب	مهايئ الطاقة	جراب الأجزاء الكهالية
الشكل				
الكمية	1	1	1	1

يؤد الجهاز بأربعة مقاييس تيار مستمر لتمثل للمعايير البريطانية والأوروبية والأمريكية والأسترالية، إضافة لبرغيبين وسدادات توسع.



تنبيه

3.2 التحضيرات في الموقع

يجب أن تكون العناصر التالية جاهزة قبل التركيب.

العنصر	الخصائص	المتطلبات
خط طاقة تيار مستمر 12 فولت	الموصى به: 0,75 ملم في الأعلى، زوج مزدوج مغلف.	غير ضروري، مُطَبَّق فقط عند استخدام واجهة طاقة احتياطية لتيار مستمر 12 فولت
سلك اتصال H-NET	الموصى به: 0,75 ملم في الأعلى، زوج مزدوج مغلف.	ضروري، للوصل مع مكيف الهواء، مسافة الاتصال أقل من 1000 متر
سلك اتصال 485	الموصى به: 0,75 ملم في الأعلى، زوج مزدوج مغلف.	غير ضروري، للوصل مع عَدَاد الكهرباء، مسافة الاتصال أقل من 600 متر
راوتر لاسلكي	الموصى به: TP-Link، Netgear	ضروري، تأكد من وجود اتصال مع الإنترنت. عند وصل المهايئ مع الراوتر بطريقة لاسلكية، تكون المسافة المباشرة أقل من 15 متراً، ويدعم 2,4 غيغا هيرتز فقط.
سلك الإنترنت	100Base-TX	غير ضروري، يُطَبَّق فقط عن الاتصال بالإنترنت بسلك، مسافة الاتصال أقل من 50 متراً.

3.3 التأكيد في الموقع

اختر مكاناً بموافقة العميل، على أن يكون مناسباً لتركيب المهايئ.

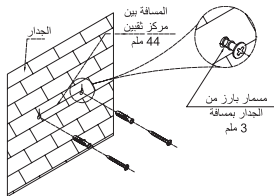
- تحقق من مكان التركيب ومصدر الطاقة.
- تحقق من أن كل الخطوط المضمنة جاهزة.
- تحقق مما إذا كان مكيف الهواء يعمل بشكل صحيح.
- تحقق من تغطية الواي فاي عند اعتماد اتصال لاسلكي.
- تحقق مما إذا كان مكيف الهواء موصولاً عن الطاقة.
- عند اعتماد مهايئ طاقة، الرجاء التأكد من نوع المقابس غير المزود مع المنتج، واختر مقبس التيار المتردد الملائم.

3.4 عملية التركيب

(1) انقب في الجدار الذي اخترته كما هو مبين في الشكل البياني (القطر: 6 ملم، المسافة بين مركزي التثبيت: 44 ملم).

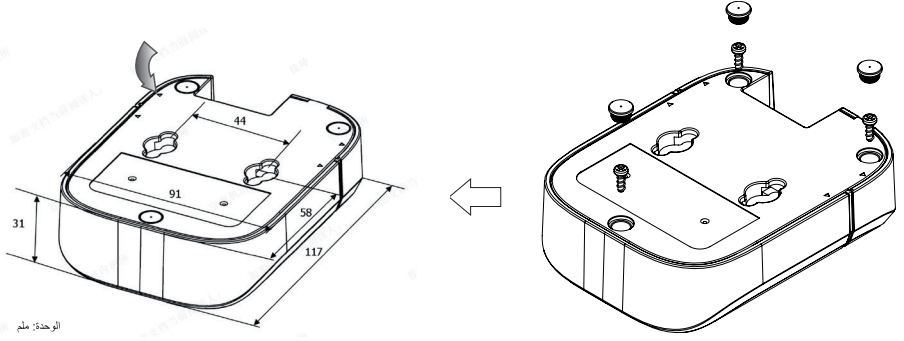
(2) ضع سدادة التوسيع في الثقوب وأدخل المسامير بحيث تكون بارزة بحوالي 3 ~ 5 ملم من سدادة التوسيع.

(3) قم بفك مسامير التثبيت من قاعدة المهايئ، وأزل الغطاء السفلي، ثم قم بإجراء تمديدات الأسلاك وفق المخطط البياني.



3.5 الأسلاك الكهربائية

(1) أزل الغلبة:

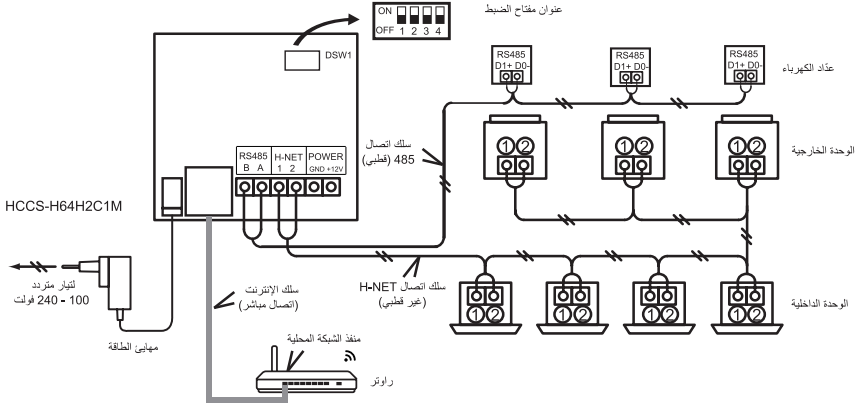


الوحدة: ملم

b. اسحب الغلبة في اتجاه السهم.

a. أزل السدادة المطاطية والبراغي.

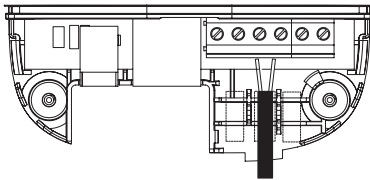
(2) صل الأسلاك الكهربائية وفقاً للشكل البياني أدناه.



سلك اتصال H-NET يصل النهاية الطرفية H-NET ① و ② في الوحدة الداخلية والوحدة الخارجية.

سلك اتصال 485 يصل نهاية RS485 بعداد الكهرباء، أ يصل إلى D1+، وب يصل إلى D0-. سلك الإنترنت يصل إلى منفذ شبكة الإنترنت المحلية في الراوتر (عندما يتم اعتماد اتصال سلكي).

مهايي الطاقة يصل المقيس بالتيار المتردد 240 - 100 فولت. اختر مقبس تيار متردد ملائم، وفقاً لظروف الموقع الحالية.



b. تثبت السلك في المكان المحدد لتمديد الأسلاك.

a. طول تعرية الأسلاك.

متطلبات الأسلاك

6 ملم



4 الإعدادات

4.1 إعدادات مفاتيح الضبط

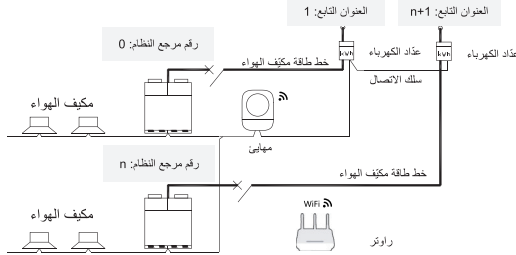
عندما يتم توصيل عدة مهابيات طاقة (3 بحد أعلى) إلى سلك اتصال H-NET، يجب ضبط إعدادات DSW1 وفق ما يلي:

DSW1	0xA0	0xA1	0xA2	0xA3	0xA4	0xA5	0xA6	0xA7
	ON OFF 1 2 3 4	ON OFF 1 2 3 4	ON OFF 1 2 3 4	ON OFF 1 2 3 4	ON OFF 1 2 3 4	ON OFF 1 2 3 4	ON OFF 1 2 3 4	ON OFF 1 2 3 4

ملاحظة: ■ تشير إلى مكان مفتاح الضبط. تدل على عدم الحاجة إلى عمل شيء.

4.2 إعدادات عداد الكهرباء

عند التوصيل بعداد كهرباء Schneider، يجب ضبط إعدادات العنوان التابع لعداد الكهرباء. يعتمد مقياس الاتصالات مقياساً افتراضياً لعداد الكهرباء. معزل البود: 19200، التكافؤ: زوجي. العناوين التابعة: تخص نظام الميزد رقم + 1، يوضح الشكل البياني أدناه الإعدادات:



4.3 تنزيل التطبيق



ابحث عن تطبيق "Hi-Mit II" في مخزن Google Play، أو مخزن iOS App وثبته . للحصول على دليل تشغيل أكثر تفصيلاً، يرجى مسح رمز الاستجابة السريعة الموجود على اليمين لتنزيل دليل المستخدم.

5 اكتشاف الأعطال وإصلاحها

العطل	السبب
مصباح حالة الطاقة مطفأ	تحقق من أن خط الطاقة موصول، وأن مصدر الطاقة في وضعية التشغيل.
مصباح حالة الشبكة المحلية مطفأ	تحقق مما إذا كانت شبكة الراوتر طبيعية، وأن سلك الشبكة ليس مفصلاً.
مصباح حالة النظام مضاء	لم ينفذ المهابون البحث لحد الآن.
مكيف الهواء مفصول أو خارج التحكم	تحقق مما إذا كانت مسافة اتصال H-NET خارج النطاق المحدد ومن أن إشارة الواي فاي طبيعية.
عداد الكهرباء غير متصل	تحقق مما إذا كان اتصال 485 خارج النطاق المحدد أو مفصلاً، ومما إذا كان قد تم إعداد العنوان بشكل صحيح.

1 هۆشيارىي سەلامەتتىي پېشودەخت

تەكلىپ پېش دامتزانن نام بەشە بە وردى بۆيىنەمە.

نەم وشە نامۇز بەخشەنەي خوار مە زانبارىي سەلامەتتىي گرنگ نېشان دەدەن، تەكلىپ چارت لەسارىيان بېت.

⚠️ ئاڭدارى	کردارى مەنسىدار يان ناسەلامەت كە رەنگە بېنكان يان زىيانى سەختى لى بىكەيىتەمە.
⚠️ هۆشدارى	کردارى مەنسىدار يان ناسەلامەت كە رەنگە بېنكان يان زىيانى لاۋىكىي لى بىكەيىتەمە.

⚠️ هۆشدارى

- تەكلىپ بە دەستى تەر DIP سوپچ دامەننى يان كارى دامتزانن مەكە نەمەك شۇرتى كارىيىي رويىدات.
- نەداپتەر مەكە ناپېت بېشردىرېت. بە پېچەنەمە رەنگە بېيىتە ھۆى شۇرتى كارىيىي يان ناڭر.
- ھېلى وزە و ايمىرى سېگنالەكە دەمىتت لە ترانزىمېتەرى بېويامەر بىلورون بن. نەداپتەر مەكە لەم شۇنەنەي خوار مە دامەنەرنەنە:
- ① نەم شۇنەنەي نەوت يان ھەلمى نەوتىان تېداپە؛
- ② نەم شۇنەنەي تەمىتت تېشەكەرمەوى شەمۇلى نېلېكترومەگنەتسىن؛
- ③ نەم شۇنەنەي مۇلېدە، شە، ھەلمۇزىن يان دىمەردنى گازی بسوتى تېداپە؛
- ④ نەم ناۋچەنەي بەر كەموتىيان لەگەل دووكەل و پەي گەرمىي بەرز ھەمە؛
- ⑤ نەم شۇنەنەي رېژە شىان بەرزە يان نەم شۇنەنەي شىدارن
- ⑥ ژىنگەي نەسېد نان نەلمكالىن؛
- ⑦ نەم شۇنەنەي ھەمۇگۇر كېيى باشيان نە؛
- ⑧ نەم شۇنەنەي مەنلان دەستىيان پىنى دەگەت.
- سەرچاۋە سەركىيى وزە سەردە لېكەر مە كەتتېك ھەلاۋىر دەپەك ھەمە (نە. بۇنى سوتارى). تەكلىپ ھەمۇندى بە بىرىكار يان ناۋندى خزمەتگۇزارىي تاپىمەي نېمە بەكە.
- نەم نەداپتەرى كارگە داېننى كەردوھ لە ژىنگەي تا بەرزىي ۲كم لە ناستى رويى دەريا كار دەگەت. پېش بەكار ھېنان، دىلېپالەرمە لە بەرزىي لە ناستى رويى دەرياي گۇنجاۋ، وە بەزانە فۇلتۇجى دەرچونى شاخى پلاكەكە بە نەداپتەرى وزەكە دەگەت.
- داېنېكەرى وزە DC12V سى لاېخى سېھىم، ھەر كات پىۋېست بېت، دەمىتت بۇگۇنچىت لەگەل SELV بە وزەپەك زىاتەر نەمىتت لە ۱۲ وات.

⚠️ ئاڭدارى

- تەكلىپ دامتزاننەكە بە دەستى بىرىكار يان كەسەنى پېشەيى. خۇت نامۇز مەكە دامەنەرنەنە. دامتزاننەي نەمۇنجاۋ رەنگە بېيىتە ھۆى شۇرتى كارىيىي يان ناڭر.
- دامتزاننەي كارىيىي دەمىتت لە لاېن كەسەي پەسپۇر بەمىيى ياسا ناۋخۇبېمەكەن، كۆدەكەن و نەم رېنەرىيە نەنجام بەرېتت بە سوورى وزە دىبارىكارا. توتاناي كەسە سوورى كارىيىي يان واپەرسازىي نەمۇنجاۋ رەنگە بېيىتە ھۆى شۇرتى كارىيىي يان ناڭر.
- قەدەمەيە بەيىن لېكەردنەمەي واپەرى كارىيىي كار بەكەمىت نەمەك لە كاتىي پېكەمە بەستى بەشەكەن شۇرتى كارىيىي رويىدات.
- زۇر گرنگە لە شۇنېنېك بېت دەور بېت لە دزەي ناۋ يان ھاتتەمۇرورەي ناۋ. شۇنىي دامتزاننەي نەمۇنجاۋ رەنگە بېيىتە ھۆى شۇرتى كارىيىي يان ناڭر.
- زۇر گرنگە كەمۇپەل و بەشى دىبارىكارا بۇ دامتزاننەكە بەكار بېيىتت. بە پېچەنەمە رەنگە بېيىتە ھۆى شۇرتى كارىيىي يان ناڭر.
- تەكلىپ لە دامتزاننەكە توكەم و رېكخەستى گۇنجاۋ كېل، وە دەستورەنەدانى ھزە دەرمەكەيەكەن دۇنيا بەرمە.
- پېكەمە بەستىي لاواز يان دامتزاننەي ناتوكەم رەنگە بېيىتە ھۆى ناڭر.
- لە كاتى چاكەسازىكەن، تەكلىپ ناۋەكە لە نەداپتەرمە بەدور بەگە.
- رەنگە بېيىتە ھۆى شۇرتى كارىيىي نەگەر بەشە كارىيىيەكەن بەر كەموتىيان لەگەل ناۋ ھەمىتت.
- تەكلىپ خۇت نەداپتەر مەكە ھەلمەمۇشېنە، مەچگۇرە يان چاكى مەكەرمە، تەكلىپ ھەمۇندى بە بىرىكار يان ناۋندى خزمەتگۇزارىي تاپىمەي نېمە بەكە.
- خزمەتگۇزارى يان دامتزاننەي نەمۇنجاۋ رەنگە بېيىتە ھۆى شۇرتى كارىيىي يان ناڭر.
- نەداپتەر مەكە مەگۇرەمە يان واپەرسازىيە كارىيىيەكە مەگۇرە. تەكلىپ ھەمۇندى بە بىرىكار يان ناۋندى خزمەتگۇزارىي تاپىمەي نېمە بەكە.
- گۇستەمە گۇرەنى نەمۇنجاۋ رەنگە بېيىتە ھۆى شۇرتى كارىيىي يان ناڭر.

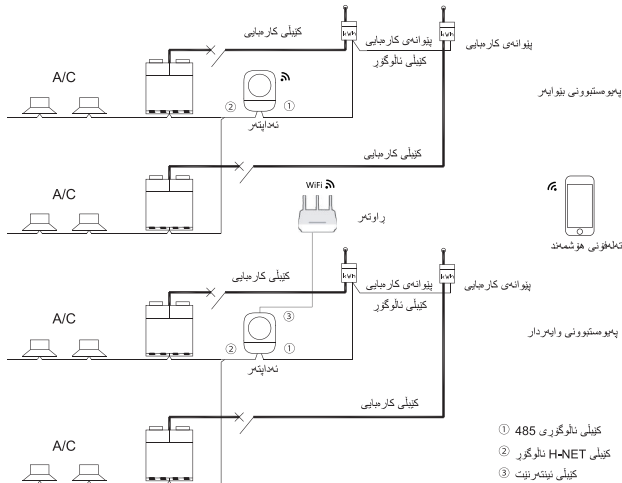
2 وەسەفی بەرھەم

2.1 خاسیئەتە سەرەکییەکان

ئەداپتەری Hi-Mit II (ئیزە بەنواوہ بە ئەداپتەر ناو دەبریت) دەجیئت ھارشان لەگەڵ بەرنامەکە بەکار بھێنریت، ئەمانەى خوارویش خاسیئەتە سەرەکیەکان:

- (1) یەك ئەداپتەر زیاد لە ٦٤ یەكەى ناومال، ٦٤ یەكەى دەرمال، و ٦٤ پێوانەى كار بھایی پھویست دەكات.
- (2) یەك ئەداپتەر بەرنامەكە بەلایەنى زۆر موہ ٨ گروپ دروست دەكات، ھەر گروپێك بە ئەو پەڕى ٤ ئەداپتەر موہ پھویست دەجیئت.
- (3) ئەداپتەرەكان پشەنگیاری راوتەرى وایەردار و بھوایەر دەكەن. دەجیئت تەخەیا یەك خۆر ھەلبژێردریت بۆ بەكار ھێنان.
- (4) ریمۆت كۆنترۆلى ھەوا فینكەكەر موہ لەسەر كۆژانەو/كردنەوہ، پلەى گەرەم/نۆخ/یانكە/رێكخستەكانى كۆلار و ژۆنە، ھتە. دەكات.
- (5) ریمۆت كۆنترۆلى مۆجولنى ناو لەسەر كۆژانەو/كردنەوہ، پلەى گەرەم/ رێكخستەكانى دۆخ، ھتە. دەكات.
- (6) چاودەزى دۆخى كار كەردنى ھەوا فینكەكەر موھكان و مۆجولەكانى ناو دەكات، وە زەنگى ناگادار كەردنەوہ دەجیئت كاتێك شتى نائاسایی پروو دەكات.
- (7) داتای بەكار بێردنى وزەى سېستى سار نەكەر موہ كۆ دەكاتەوہ.
- (8) دوو جۆر لە سېستى دا بھینكەردنى وزە. دەجیئت تەخەیا یەك خۆر ھەلبژێردریت بۆ كار بھێكردن بۆ دۆخەكانى شوێنى كار.

ھێلكارى سېستىم:



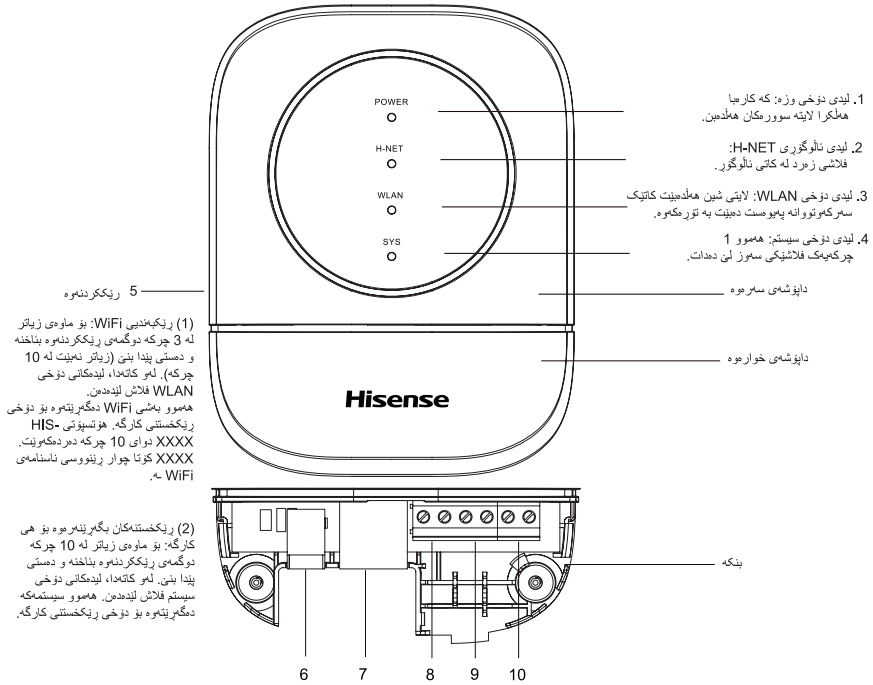
(1) جۆرى پێوانەى كار بھایی بەردەست: براندى Schneider لەگەڵ پورتى مۆدەس.

(2) كاتێك ھېچ پێرەنى كار بھایی پھویست نەبە، دەكریت بە مەزەندە بەكار بێردنى وزە پێوانە بەكریت.



تەبىئى

2.2 وەسفی بەشەکان



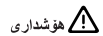
(1) رىكەلەندىي WiFi: بۇ ماوەى زياتر
لە 3 چرەكە دۇگمەى رىكتر نەنە بەناخە
و دەستى پىدا بنى (زياتر نەيتت لە 10
چرەكە) لەو كاتەدا، ليدەكانى دۇخى
WLAN فلاش ليدەدن.

ھەموو بەشى WiFi دەگەر پتەرە بۇ دۇخى
رىكەستى كارگە. ھۆتسىپۇتى HIS-
XXXX نوى 10 چرەكە دەردەكەپىت.
XXXX كۆتا چوار رىنوسى ناسنامەى
WiFi ھ.

(2) رىكەستەكان بەگەر پتەرە بۇ ھى
كارگە: بۇ ماوەى زياتر لە 10 چرەكە
دۇگمەى رىكتر نەنە بەناخە و دەستى
پىدا بنى. لەو كاتەدا، ليدەكانى دۇخى
سىستەم فلاش ليدەدن. ھەموو سىستەمە
دەگەر پتەرە بۇ دۇخى رىكەستى كارگە.

پەيوستىون	زووكار	
پەيوستى بە نەلاپتەرى وزە لە بەشى كەلو پەلەكان	6	زووكارى نەلاپتەرى وزە
پەيوستى بەكە بە پۇرتى LAN ى راوتەر	7	دەستگەپۇشتى نەيتەر نەيت
پەيوستى بەكە بە پۇرتى نالوگورى 485 لە پۇوانەى كارخا	8	تيزەمىنالى نالوگورى 485
پەيوستى بەكە بە باسى نالوگورى بەكەى دەرمال/ناومال	9	تيزەمىنالى نالوگورى H-NET
پەيوستى بەكە بە سەرچارەى كارخا DC12V/1A	10	تيزەمىنالى باكنەى داينەردنى وزە

سەرچارەى وزەى لايمى سىنەم رىگەپىندەرە نەنە كاتتىك پلاكى AC نەوانەيت تەبا بېت لەگەل رىسا خۇجىيەكان. پۇرتى 6 و 10 نەيتت
لەيەك كاتتا وەك وزەى ھاتوى DC بەكار بەيتەن لە ھالەتى شەكستى وزە.



2.3 داتا گىشتىيەكان

پارامەتەر	بەرگە
دوربى دەركى (پانى بەمىزى/خفولنى)	91x117x31 (mm)
كەشى نەخت	0,14kg
شونى دامەز راندن	ناومال
بەرزى لە نەستى روى دەريا	>5km (نەگەر نەلاپتەرى AC نزم لە نەستى روى دەرياى لىن بېمەسترت، تەكايە بەگەر پتەرە بۇ نەم رىنەرىيە)
ژمارەى بەكە پەيوستەراوكانى ناومال	نەوپەرى 64
پەلى گەرمىيە كەش	0°C ~ 40°C
شەكى كەش	30%RH~60%RH
وزە	2,4W
وزەى ھاتوى نەلاپتەرى وزە	100-240V~50/60Hz

3 جنیگر کردن

3.1 لیستی پیکهاته‌کان

له کاتی کردنەوی پاکه‌ته‌که، تکلیه تاشاشای بکه بزانه نام کالایانه‌ی خوارموه تەواو و دەستلێنەرەاون یان نا.

پرگه	نەداپتەر	رێبەری دامەزراندن	نەداپتەری وزه	تور مەکە و ڕووه کەلوپەلەکان
شێوه				
بەر	1	1	1	1

نامیزمکه پلاکی AC له‌گەڵدایه و ته‌بابه له‌گەڵ ستاندارده به‌ریتانیه‌کان، ستاندارده نەوروپیه‌کان، ستاندارده نەمەریکیه‌کان، ستاندارده نۆستەرالیه‌کان، هەرۆه‌ها دوو بۆلت و دوو دەسما‌نه‌ی فراوان‌کرن.



3.2 ناماده‌کاری له شوینی کار

نەم کالایانه‌ی خوارموه ده‌بیت پیش دامەزراندن ناماده بن.

پرگه	خاسیەت	داواکار بیه‌کان
هێنی وزه‌ی DC12V	پەسەندکراو: 0,75mm ² بەروسەر، جوته لێکنالۆی پێچراو	پێویست نیه، تەنها له کاتی به‌کارهێنایی رووکاری وزه‌ی باکته‌بی DC12V کاری پێ ده‌کرت
کیلی H-NET نالۆگوری	پەسەندکراو: 0,75mm ² بەروسەر، جوته لێکنالۆی پێچراو	پێویسته، بۆ نالۆگوری وزه له‌گەڵ A/C، دورویی نالۆگور ده‌بیت > 1000m
کیلی نالۆگوری 485	پەسەندکراو: 0,75mm ² بەروسەر، جوته لێکنالۆی پێچراو	پێویست نیه، بۆ نالۆگوری وزه له‌گەڵ پێوانه‌ی کار جابیی، دورویی نالۆگور ده‌بیت > 600m
راوتەری بۆایەر	پەسەندکراو: TP-Link, Netgear	پێویسته، دلنایابه نینتەر نینت هه‌یه. کاتیک نەداپتەر مکه به راوتەر مکه‌وه پەموست ده‌بیت به شێوه‌ی بۆایەر، دورویی هێلی ریک > 15m و پشنگی تەنها 2,4GHz ده‌کات.
کیلی نینتەر نینت	پەسەندکراو: 100Base-TX	پێویست نیه، تەنها نەم کاته کاری پێده‌کرت به کیلی پەموست به‌کریت به نینتەر نینتەوه، دورویی > 50m.

3.3 پشتر استکرده‌وه‌ی شوینی کار

شوینیک به‌رز امەندی کرایەر هه‌ڵبژیره که گونجای بیت بۆ دامەزراندنی نەداپتەر.

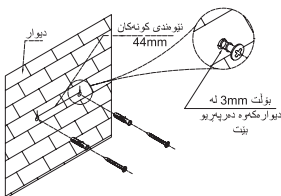
- پشکنین بۆ شوینی دامەزراندن و کار جابه‌که.
- بزانه هه‌موو هێله ناوتەموو مەکان نامادن.
- بزانه هه‌وا فینک‌کەر مکه به‌باشی کار ده‌کات.
- بزانه WiFi ده‌گاته نەوی کاتیک ده‌یگوریت بۆ پەموستبوونی بۆایەر.
- بزانه فینک‌کەر مکه هه‌وا کوژاو مبه.
- کاتیک نەداپتەری کار بیا ده‌جستیت، تکلیه پشتر استی جزری پلاکی شوینە مکه بکه، و پلاکیکی گونجای AC هه‌ڵبژیره.

3.4 ریکاری دامەزراندن

(1) له دیواره دیاریکراو مکه و مکه و پنه‌که کون دروست بکه (تیره) 6mm، نۆخندی کونەکان: 44mm).

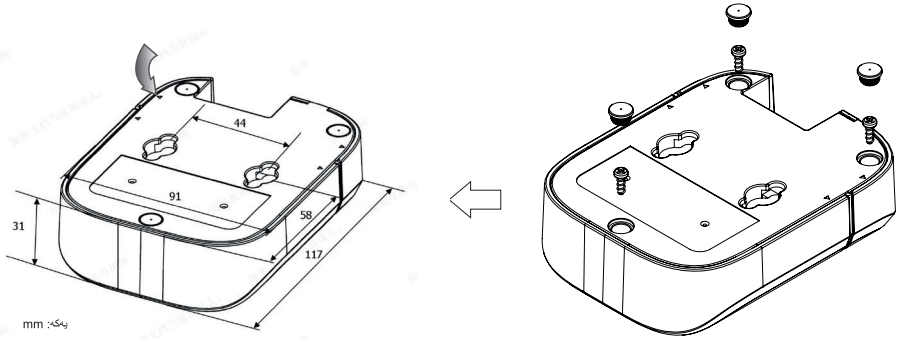
(2) دەسەر نه‌کاتی فراوان‌کردن له ناو کونەکه دابینی و بۆلته‌کان بناخه ناو کونەکه به‌جۆر ریک 3-5mm له دەسەر نه‌کاتی فراوان‌کردنەوه ده‌ریه‌بین.

(3) بۆلته‌کانی جنیگر کردن له بنی نەداپتەر مکه بکه‌روه، و داپۆشەری بنه‌که‌ی لایه‌به، دواتر به‌یئێ هه‌لکار بکه‌ کاری و ایهر سازایی بکه.



3.5 وایس‌سازی کارهایی

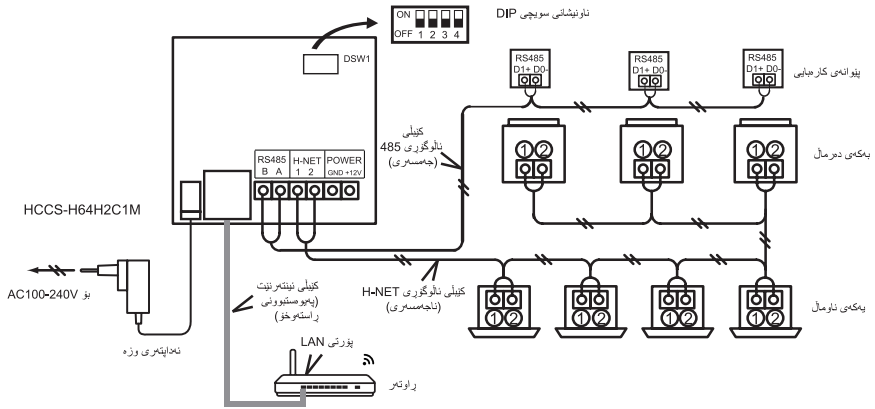
1) کاسکت‌نکه لایه:



b. به ناراسته‌ی تیرمه کاسکت‌نکه لایه.

a. دمه‌وا نه لاسیکه‌که و بز غوومکان لایه.

2) وایس‌سازی به کارهایی‌بچه‌نم هیلک‌ریبه‌ی خواروه بی‌بسته.

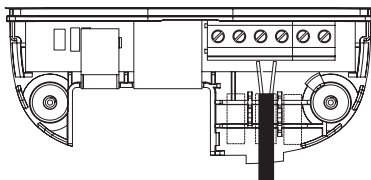


کپیلې نالوگوری وزه H-NET په تیزمینالی H-NET ① و ② په‌که‌ی نومال و په‌که‌ی درومال.

کپیلې نالوگوری 485 په‌یوست ده‌ییت به کونای RS485 سی پخوانه‌ی کارهایی. A په‌یوست ده‌ییت به +D1، B په‌یوست ده‌ییت به -D0.

کپیلې نینترنیت په‌یوست ده‌ییت به پورتی LAN سی راتر مه‌که (کاتیک په نینترنیت وایس‌دار په‌یوست ده‌ییت).

نعاپته‌ری کارها په‌یوست ده‌ییت به پلاکی AC100-240V پلاکیکی AC گونجاو هملیزیره په‌ییت دزخی راسته‌قینه شونمه‌که.



b. وایس‌مه‌که له شونینی دیار یکرای وسخ‌امگیر کردن جینگیر بکه.

داو اکار بی‌مکانی وایس



a. دریزی تاشینی وایس.

4 رتيكبه‌ندی

4.1 رتيكخستنی سوچي DIP

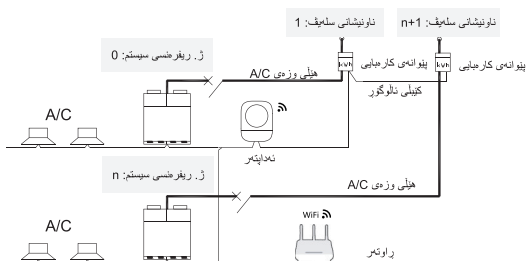
كاتيك چامينين ندادپتر (نومپري 3) پيموست دجين به يهك كينبلی نالوگوري H-NET، دهينت DSW1 رتيكركيت.

DSW1	0xA0	0xA1	0xA2	0xA3	0xA4	0xA5	0xA6	0xA7

تئيبنی: ■ شونبی سوچي DIP پيشان ددهات، نيشانی ددهات هيچ سمرنجيک پيويست نيه.

4.2 رتيكخستنی پيوانه‌ی کاره‌یاي

كاتيك پيموست دهينت به پيوانه‌ی کاره‌یاي Schneider، سلعيف نادریمی پيوانه کاره‌یايه‌که دهينت دابرنيت. پاراميتركانی نالوگور پاراميتره خويبه‌کانی پيوانه‌ی کاره‌یاي به‌کار دههينن. ريزه‌ی باود: 19200, parity: even. سلعيف نادرین = ژماره‌ی سيستمی سار‌دگه‌روه +1 نيشان ددهات، هيلكاربي رتيكخستن بهم شيوه‌ی خوارويه:



4.3 دابه‌زاندنی به‌نامه



له گروگل په‌ی ستور بان نامپنای نو نين‌سيمي "Hi-Mit II" بگيرن و دايمم‌زرتنه .
 بو زانباری زياتر لمسار پينامپي‌كارپن‌کردن، تكايه كودي QR له لای راست سگان
 بکه بو دابه‌زاندنی‌گتني به‌کاره‌ينس.

5 چاره‌سهرکردنی كنيشه

هوكار	شكست
بزانه هينلی کاره‌يا پيموست كراوه، و بزانه سوچي کاره‌ياكه كراوه‌توه.	دوخی وزه ليد كورژاويه
بزانه كينبتر نيكي راوتنر مکه ناساييه، و بزانه كينبلی تور مکه لينمويوتوه.	لیدی دوخی WLAN كورژاويه
نهادپتر مکه هيشتا گهرانی تهر او نه‌كرتوه.	لیدی دوخی وزه سيستم كراويه
بزانه دووربی نالوگوري H-NET له دره‌وی مودای دياريكراوه، و بزانه سيگنالی WiFi ناساييه.	هوا فينك‌كسره دره‌هيله بان له دره‌وی كونتروله
بزانه نالوگوري 485 له دره‌وی مودای دياريكراوه بان ليكراوتوه، و بزانه رتيكخستنی نونيشانه‌مکی گونجاه بان نا.	پيوانه‌ی کاره‌یاي دره‌هيله



1147090

Qingdao Hisense Hitachi Air-conditioning Systems Co., Ltd.

Add: No. 218, Qianwangang Road, Economic and Technological Development Zone, Qingdao, China

<http://www.hisensehvac.com> E-mail: export@hisensehitachi.com

The Company is committed to continuous product improvement. We reserve the right, therefore, to alter the product information at any time and without prior announcement.

M00708Q Oct. 2022 V01