

# VENTILATEURS DE CONDUIT

IN LINE DUCT FANS  
ROHRVENTILATOR  
KANAALVENTILATOR  
VENTILATORI DI CONDOTTO  
VENTILADORES DE CONDUCTO

## IN LINE XSilent

Notice d'installation **FR**

Assembly instructions **GB**

Montageanleitung **DE**

Installatiehandleiding **NL**

Istruzioni di montaggio **IT**

Manual de montaje **ES**



[www.aldes.com](http://www.aldes.com)



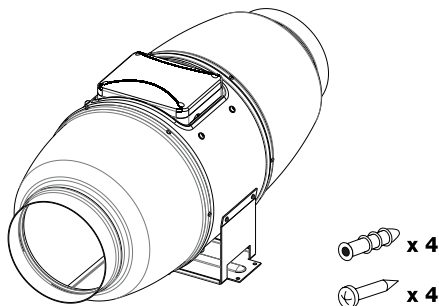


**TABLE DES MATIÈRES • CONTENTS • INHALTSVERZEICHNIS  
• INHOUDSTABEL • SOMMARIO • ÍNDICE**

<b>1. IDENTIFICATION • IDENTIFICATION • KENNZEICHNUNG</b> • IDENTIFICATIE • IDENTIFICAZIONE • IDENTIFICACIÓN.....	<b>4</b>
<b>2. RECOMMANDATIONS • RECOMMENDATIONS • EMPFEHLUNGEN</b> • AANBEVELINGEN • RACCOMANDAZIONI • RECOMENDACIONES .....	<b>5</b>
<b>3. DESCRIPTION • DESCRIPTION • BESCHREIBUNG</b> • BESCHRIJVING • DESCRIZIONE • DESCRIPCIÓN.....	<b>6</b>
<b>4. RÈGLES D'EXPLOITATION • OPERATING RULES</b> • BETRIEBSVORSCHRIFTEN • GEBRUIK VOORSCHRIFTEN • REGOLE DI ESERCIZIO • NORMAS DE USO .....	<b>7</b>
<b>5. MONTAGE • ASSEMBLY • EINBAU • BEVESTIGING • MONTAGGIO</b> • MONTAJE.....	<b>9</b>
<b>6. RACCORDEMENT ÉLECTRIQUE • ELECTRICAL CONNECTION</b> • ELEKTRISCHER ANSCHLUSS • ELEKTRISCHE AANSLUITING • RACCORDO ELETTRICO • CONEXIÓN ELÉCTRICA.....	<b>10</b>
<b>7. ENTRETIEN PÉRIODIQUE (TOUS LES 6 MOIS)</b> • PERIODICAL MAINTENANCE (EVERY 6 MONTHS) • REGELMÄSSIGE INSTANDHALTUNG (ALLE 6 MONATE) • PERIODIEK ONDERHOUD (OM DE 6 MAANDEN) • MANUTENZIONE PERIODICA (OGNI 6 MESI) • MANTENIMIENTO PERIÓDICO (CADA 6 MESES) .....	<b>15</b>



1. IDENTIFICATION • IDENTIFICATION • KENNZEICHNUNG  
• IDENTIFICATIE • IDENTIFICAZIONE • IDENTIFICACIÓN



IN LINE XSilent



## 2. RECOMMANDATIONS • RECOMMENDATIONS • EMPFEHLUNGEN • AANBEVELINGEN • RACCOMANDAZIONI • RECOMENDACIONES

Avant d'installer ce produit, veuillez lire attentivement cette notice, ainsi que la fiche «Mise en garde et informations réglementaires», jointe à ce produit. L'observation des règles de cette notice permet de garantir un fonctionnement fiable du produit et une bonne connaissance des exigences de maintenance.

FR

Before installing this product, please read these instructions carefully, along with the «Precautions and regulatory information» data sheet provided with the product. Observing these instructions will guarantee reliable operation of your product and good knowledge of the applicable maintenance requirements.

GB

Lesen Sie dieses Handbuch, sowie das Beilageblatt mit den „Warnhinweisen und rechtliche Informationen“ bitte vor der Installation des Produkts sorgfältig durch. Die Einhaltung der in diesem Handbuch angeführten Regeln gewährleistet den zuverlässigen Betrieb des Produkts und die entsprechende Kenntnis der geforderten Wartungsanforderungen.

DE

Vóór u dit product installeert, moet u deze handleiding aandachtig lezen, net als het blad «Waar-schuwingen en reglementaire informatie», die bij dit product zijn gevoegd. De voorschriften van deze handleiding naleven garandeert een betrouwbare werking van dit product, en een goede kennis van de eisen voor het noodzakelijke onderhoud.

NL

Prima di installare il prodotto si prega di leggere attentamente le presenti istruzioni e la scheda «Avvertenze e informazioni regolamentari» allegata al prodotto. Osservando le regole riportate nelle presenti istruzioni si garantisce il funzionamento affidabile del prodotto e la buona conoscenza delle esigenze di manutenzione necessarie.

IT

Antes de instalar este producto, lea atentamente este manual, así como la ficha «Advertencia e informaciones reglamentarias» adjunta a este producto. La observación de las reglas de este manual permite garantizar un funcionamiento viable del producto y un buen conocimiento de las exigencias de mantenimiento necesarias.

ES



### 3. DESCRIPTION • DESCRIPTION • BESCHREIBUNG • BESCHRIJVING • DESCRIZIONE • DESCRIPCIÓN

**FR**

Gamme IN LINE XSilent disponible en Ø 100/125/150/160/200/250/315 (diamètre de raccordement en mm).  
Le produit est équipé d'un moteur à 2 vitesses.

.....

**GB**

IN LINE XSilent model available for Ø 100/125/150/160/200/250/315 (connection diameter in mm).  
The unit is fitted with a 2-speed motor.

.....

**DE**

Das Modell IN LINE XSilent ist für Ø 100/125/150/160/200/250/315 (Anschlussdurchmesser in mm) erhältlich.  
Das Produkt ist mit einem 2-stufigen Motor ausgestattet.

.....

**NL**

Model IN LINE XSilent beschikbaar voor Ø 100/125/150/160/200/250/315 (diameter van de aansluiting in mm).  
Het product is uitgerust met een motor met 2 snelheden.

.....

**IT**

Modello IN LINE XSilent disponibile per Ø 100/125/150/160/200/250/315 (diametro di raccordo in mm).  
Il prodotto comprende un motore a 2 velocità.

.....

**ES**

Modelo IN LINE XSilent disponible en Ø 100/125/150/160/200/250/315 (diámetro de conexión en mm).  
El producto incorpora un motor de 2 velocidades.



#### 4. RÈGLES D'EXPLOITATION • OPERATING RULES

- BETRIEBSVORSCHRIFTEN • GEBRUIK VOORSCHRIFTEN
- REGOLE DI ESERCIZIO • NORMAS DE USO

Conçu pour un fonctionnement avec tension de 220/240V et fréquence de 50/60Hz.

Le sens de circulation de l'air doit correspondre à la direction de la flèche sur le corps du ventilateur. Niveau de protection IPX4.

Le ventilateur IN LINE XSilent peut être utilisé à une température ambiante comprise entre +1°C et +45°C. La température de l'air véhiculé ne doit pas dépasser +60°C. Le ventilateur possède une isolation électrique classe II.

FR

Designed to operate using a 220/240 V and 50/60 Hz power supply.

The airflow direction must match that of the arrow indicated on the fan unit body.

IP 44 protection rating.

The IN LINE XSilent fan unit can be used at an ambient temperature from +1 °C to +45 °C. The temperature of the blown air should not exceed +60 °C. The fan unit features Class II electrical insulation.

GB

Das Produkt ist für eine Betriebsspannung von 220/240V und eine Frequenz von 50/60Hz ausgelegt. Die Strömungsrichtung der Luft muss der Pfeilrichtung auf dem Gebläsegehäuse entsprechen. Schutzart IPX4.

Das Gebläse IN LINE XSilent kann bei einer Umgebungstemperatur zwischen +1°C und +45°C verwendet werden. Die Temperatur der geförderten Luft darf +60°C nicht übersteigen. Das Gebläse verfügt über Schutzklasse II.

DE

Ontworpen voor gebruik met een spanning van 220/240 V en frequentie van 50/60 Hz.

De richting van de luchtstroom moet overeenstemmen met de richting van de pijl op het huis van de ventilator.

Beschermingsniveau IPX4.

De ventilator IN LINE XSilent kan worden gebruikt bij een omgevingstemperatuur tussen +1°C en +45°C. De temperatuur van de verplaatste lucht mag niet hoger zijn dan +60°C. De ventilator beschikt over een elektrische isolatie van klasse II.

NL

Disegnato per funzionare alla tensione di 220/240V e alla frequenza di 50/60Hz.

Il senso di circolazione dell'aria deve corrispondere alla direzione della freccia sul corpo del ventilatore. Livello di protezione IPX4.

Il ventilatore IN LINE XSilent può essere utilizzato a temperatura ambiente compresa tra +1°C e +45°C. La temperatura dell'aria veicolata non deve superare +60°C. Il ventilatore possiede un isolamento elettrico di classe II.

IT

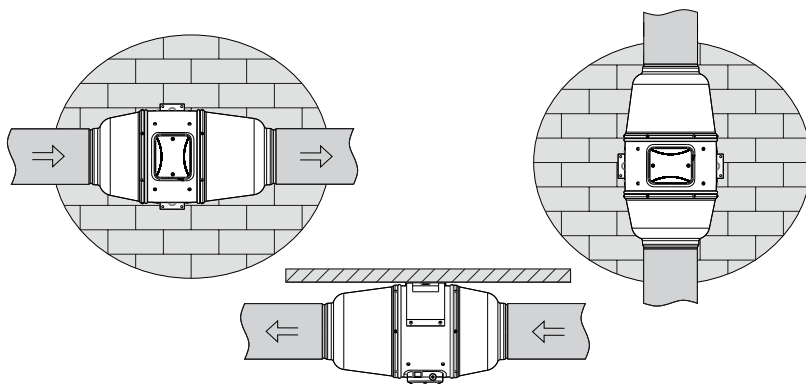
Diseñado para funcionar con una tensión de 220/240 V y una frecuencia de 50/60 Hz.

El sentido de circulación del aire debe corresponder a la dirección de la flecha indicada en el cuerpo del ventilador.

Nivel de protección IPX4.

El ventilador IN LINE XSilent se puede utilizar a una temperatura ambiente situada entre +1°C y +45°C. La temperatura del aire transportado no debe exceder +60°C. El ventilador tiene un aislamiento eléctrico clase II.

ES



Montage horizontal ou vertical, sur plancher, mur ou plafond • Vertical or horizontal installation, on floor, wall or ceiling • Waagrecht of senkrecht Einbau, auf dem Boden, an der Wand oder der Decke • Horizontale of verticale montage, op vloer, muur of plafond • Montaggio orizzontale o verticale, su solaio, a muro o a soffitto • Montaje horizontal o vertical, sobre forjado, pared o techo

**FR** Raccordement au réseau de ventilation.

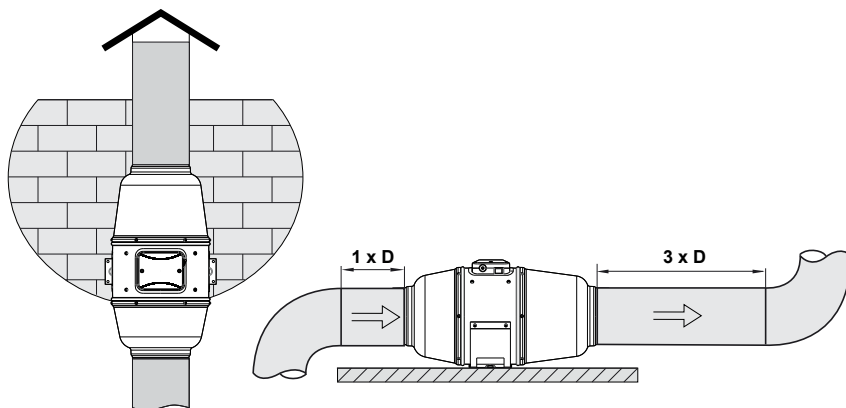
**NL** Verbind de aansluiting met de luchtkanalen.

**GB** Attach the connection to the air duct.

**IT** Collegare il raccordo al condotto dell'aria.

**DE** Den Anschluss mit dem Luftkanal verbinden.

**ES** Conexión a la red de conductos.







# 5. MONTAGE • ASSEMBLY • EINBAU • BEVESTIGING • MONTAGGIO • MONTAJE

## IN LINE XSilent 100/125/150/160/200/250/315

**FR** Travailler hors tension.

**NL** Spanningsloos werken.

**GB** Disconnect power.

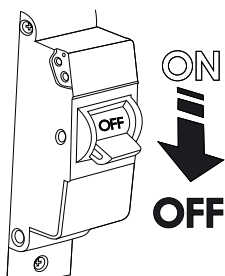
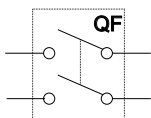
**IT** Lavorare fuori tensione.

**DE** Nur im ausgeschalteten Zustand arbeiten.

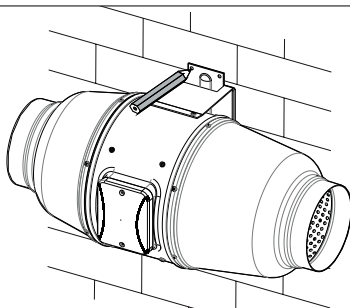
**ES** Cortar la alimentación.



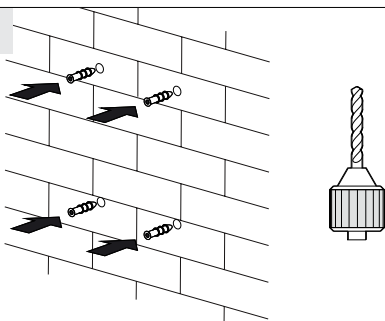
1.



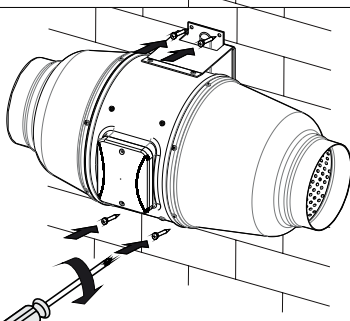
2.



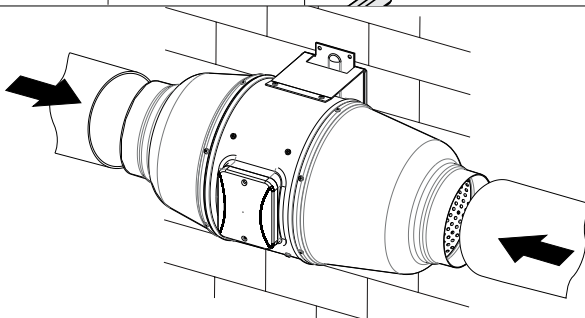
3.



4.



5.





6. RACCORDEMENT ÉLECTRIQUE • ELECTRICAL CONNECTION  
• ELEKTRISCHER ANSCHLUSS • ELEKTRISCHE AANSLUITING  
• RACCORDO ELETTRICO • CONEXIÓN ELÉCTRICA

**IN LINE XSilent 100/125**

**FR** Travailler hors tension.

**NL** Spanningsloos werken.

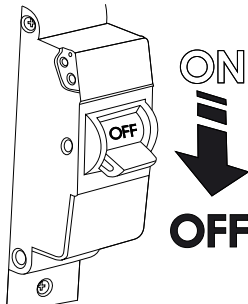
**GB** Disconnect power.

**IT** Lavorare fuori tensione.

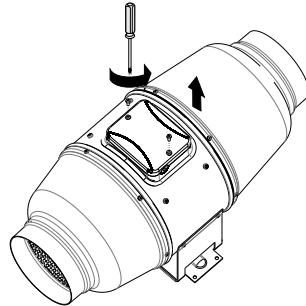
**DE** Nur im ausgeschalteten Zustand arbeiten.

**ES** Cortar la alimentación.

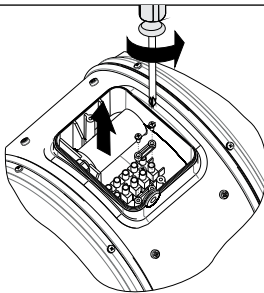
1.



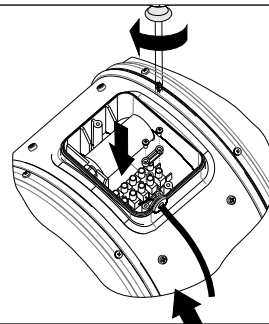
2.



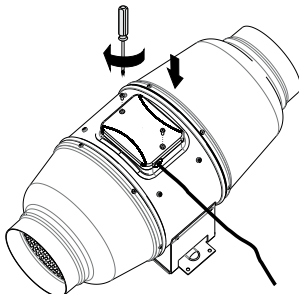
3.



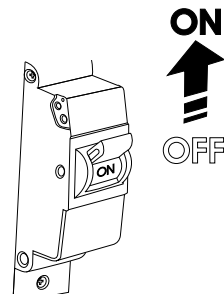
4.



5.



6.



# IN LINE XSilent 150

**FR** Travailler hors tension.

**NL** Spanningsloos werken.

**GB** Disconnect power.

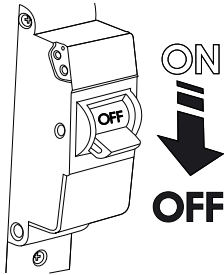
**IT** Lavorare fuori tensione.

**DE** Nur im ausgeschalteten Zustand arbeiten.

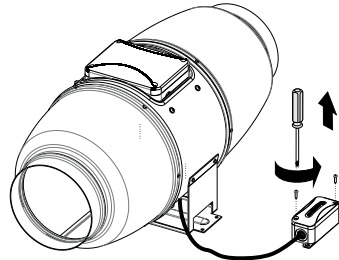
**ES** Cortar la alimentación.



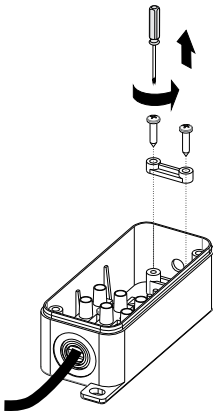
1.



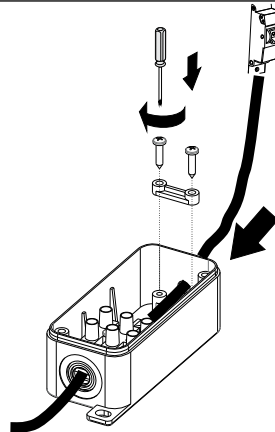
2.



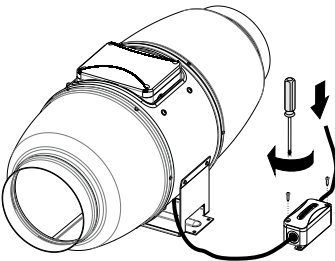
3.



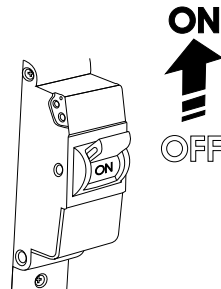
4.



5.



6.



# IN LINE XSilent 160/200/250/315



**FR** Travailler hors tension.

**NL** Spanningsloos werken.

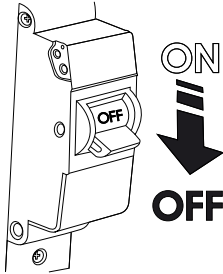
**GB** Disconnect power.

**IT** Lavorare fuori tensione.

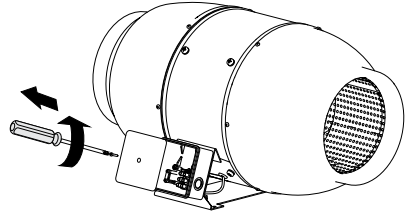
**DE** Nur im ausgeschalteten Zustand arbeiten.

**ES** Cortar la alimentación.

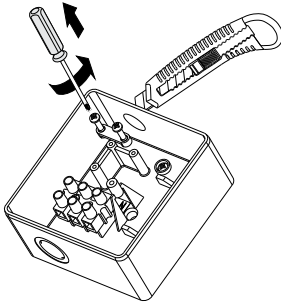
1.



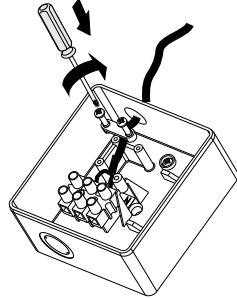
2.



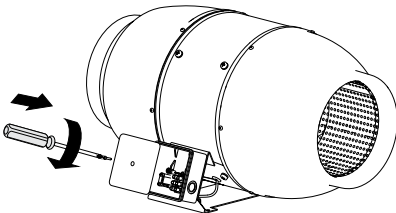
3.



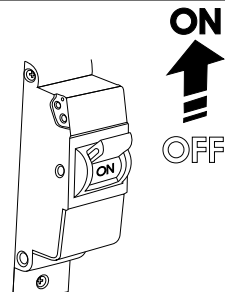
4.



5.



6.



# IN LINE XSilent 100/125



**FR Travailler hors tension.**

**NL Spanningsloos werken.**

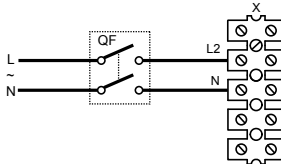
**GB Disconnect power.**

**IT Lavorare fuori tensione.**

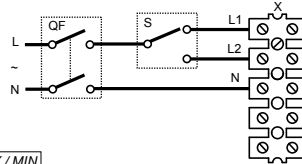
**DE Nur im ausgeschalteten Zustand arbeiten.**

**ES Cortar la alimentación.**

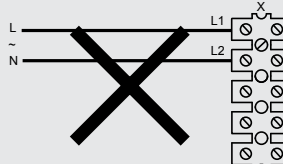
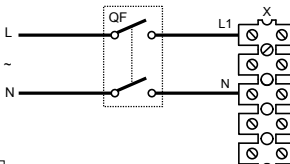
**1.**



**2.**



**3.**



## Légende • Key • Legende • Verklaring • Legenda • Leyenda

- L1** – Vis de serrage de la vitesse minimale • Minimum speed screw • Klemmschraube für die Minimalgeschwindigkeit • Klemschroef voor lage snelheid • Vite di serraggio velocità minima • Tornillo de apriete de la velocidad mínima
- L2** – Vis de serrage de la vitesse maximale • Maximum speed screw • Klemmschraube für die Maximalgeschwindigkeit • Klemschroef voor hoge snelheid • Vite di serraggio velocità massima • Tornillo de apriete de la velocidad máxima
- QF** – Disjoncteur • Circuit breaker • Automatischer Schalter • Automatische zekering • Interruttore automatico • Interruptor automático
- S** – Interrupteur • Switch • Schalter • Schakelaar • Interruttore • Interrupitor
- X** – Serre-fils d'entrée • Input cable clamp • Eingangskabelklemme • Aansluitklem voor ingang • Serrafilo di ingresso • Regleta de conexión

**MAX** Raccordement sur vitesse max. • Connection to maximum speed • Anschluss auf max. Geschwindigkeit • Aansluiting aan hoge snelheid • Raccordo su velocità max • Conexión en velocidad máx.

**MIN** Raccordement sur vitesse min. • Connection to minimum speed • Anschluss auf min. Geschwindigkeit • Aansluiting aan lage snelheid • Raccordo su velocità min • Conexión en velocidad mín.

**MAX / MIN** Raccordement sur vitesses max/min. • Connection to max/min speeds • Anschluss auf max./min. Geschwindigkeit • Aansluiting aan lage en hoge snelheid • Raccordo su velocità max/min • Conexión en velocidad máx/mín



Disjoncteur • Circuit breaker • Automatischer Schalter • Automatische zekering • Interruttore automatico • Disyuntor



Interrupteur • Switch • Externe(r) Schalter • Schakelaar • Interruttore • Interrupitor

# IN LINE XSilent 150/160/200/250/315



**FR Travailler hors tension.**

**NL Spanningsloos werken.**

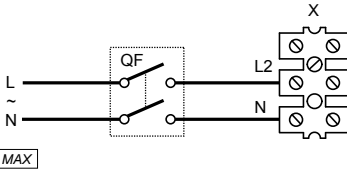
**GB Disconnect power.**

**IT Lavorare fuori tensione.**

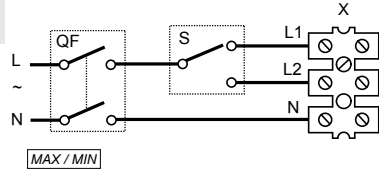
**DE Nur im ausgeschalteten Zustand arbeiten.**

**ES Cortar la alimentación.**

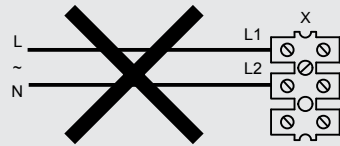
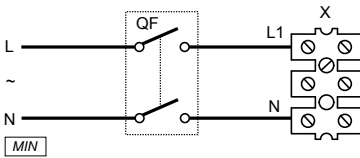
**1.**



**2.**



**3.**



## Légende • Key • Legende • Verklaring • Legenda • Leyenda

- L1** – Vis de serrage de la vitesse minimale • Minimum speed screw • Klemmschraube für die Minimalgeschwindigkeit • Klemschroef voor lage snelheid • Vite di serraggio velocità minima • Tornillo de apriete de la velocidad mínima
- L2** – Vis de serrage de la vitesse maximale • Maximum speed screw • Klemmschraube für die Maximalgeschwindigkeit • Klemschroef voor hoge snelheid • Vite di serraggio velocità massima • Tornillo de apriete de la velocidad máxima
- QF** – Disjoncteur • Circuit breaker • Automatischer Schalter • Automatische zekering • Interruttore automatico • Interruptor automático
- S** – Interrupteur • Switch • Schalter • Schakelaar • Interruttore • Interruttore
- X** – Serre-fils d'entrée • Input cable clamp • Eingangskabelklemme • Aansluitklem voor ingang • Serrafilo di ingresso • Regleta de conexión

**MAX** Raccordement sur vitesse max. • Connection to maximum speed • Anschluss auf max. Geschwindigkeit • Aansluiting aan hoge snelheid • Raccordo su velocità max • Conexión en velocidad máx.

**MIN** Raccordement sur vitesse min. • Connection to minimum speed • Anschluss auf min. Geschwindigkeit • Aansluiting aan lage snelheid • Raccordo su velocità min • Conexión en velocidad mín.

**MAX / MIN** Raccordement sur vitesses max/min. • Connection to max/min speeds • Anschluss auf max./min. Geschwindigkeit • Aansluiting aan lage en hoge snelheid • Raccordo su velocità max/min • Conexión en velocidad máx/mín



Disjoncteur • Circuit breaker • Automatischer Schalter • Automatische zekering • Interruttore automatico • Disyuntor



Interrupteur • Switch • Externe(r) Schalter • Schakelaar • Interruttore • Interruptor



7. ENTRETIEN PÉRIODIQUE (TOUS LES 6 MOIS) • PERIODICAL MAINTENANCE (EVERY 6 MONTHS) • REGELMÄSSIGE INSTANDHALTUNG (ALLE 6 MONATE) • PERIODIEK ONDERHOUD (OM DE 6 MAANDEN) • MANUTENZIONE PERIODICA (OGNI 6 MESI) • MANTENIMIENTO PERIÓDICO (CADA 6 MESES)

**FR** Travailler hors tension.

**NL** Spanningsloos werken.

**GB** Disconnect power.

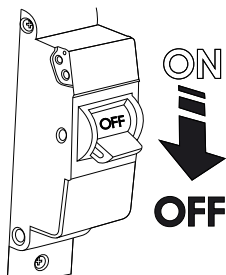
**IT** Lavorare fuori tensione.

**DE** Nur im ausgeschalteten Zustand arbeiten.

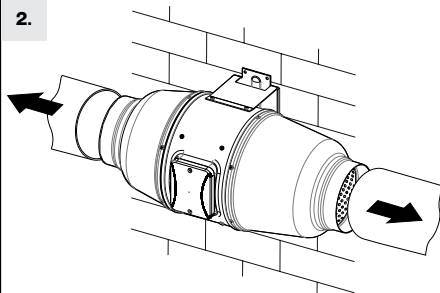
**ES** Cortar la alimentación.



1.



2.



**FR** Nettoyer à l'aide d'un torchon doux et d'un pinceau en utilisant de l'eau savonneuse. Essuyer ensuite soigneusement la surface nettoyée.

**GB** Clean using a soft cloth and a brush, use soapy water. Wipe dry all surfaces.

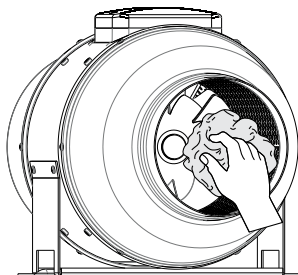
**DE** Mit einem weichen Tuch, einem Pinsel und Seifenwasser reinigen. Danach die gereinigte Fläche trocken wischen.

**NL** Reinigen met behulp van een zachte doek en een kwast en met zeepwater. Daarna het oppervlak droogwrijven.

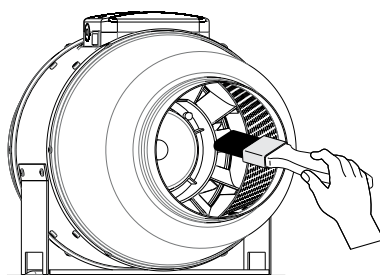
**IT** Pulire utilizzando un panno morbido, un pennello ed acqua saponata. Asciugare perfettamente la superficie pulita.

**ES** Limpiar con un paño suave y un pincel utilizando agua jabonosa. A continuación, secar cuidadosamente la superficie limpiada.

3.



4.





[www.aldes.com](http://www.aldes.com)