

InspirAIR® Top 210

1. AVANT-PROPOS.....	3
2. CONSIGNES DE SÉCURITÉ.....	3
2.1. Consignes générales.....	3
2.2. Risques mécaniques.....	4
2.3. Risques électriques.....	4
3. INFORMATIONS GÉNÉRALES.....	4
3.1. Spécifications produit.....	4
4. DOMAINE D'EMPLOI ET CONFIGURATIONS FRANCE.....	6
5. CONSIGNES D'INSTALLATION.....	6
5.1. Transport / Déballage.....	6
5.2. Environnement du produit.....	6
5.3. Connexions aérauliques à partir de l'unité.....	7
5.4. Connexions électriques.....	7
5.5. Raccordement des condensats.....	8
5.6. Recommandation de mise en œuvre réseaux.....	8
6. INSTALLATION.....	9
7. MISE EN ROUTE ET RÉGLAGES.....	9
7.1. Avant de démarrer l'unité.....	9
7.2. Mise en route.....	10
7.3. Réglage des débits.....	10
7.4. Comportement de l'unité.....	10
7.5. Fonctionnement de la télécommande.....	11
8. MAINTENANCE & ENTRETIEN.....	11
8.1. Remplacement des filtres - Action autorisé aux particuliers.....	12
8.2. Nettoyage de l'échangeur - Action réservée aux professionnels.....	13
8.3. Nettoyage des moteurs - Action réservée aux professionnels.....	13
8.4. Anomalies de fonctionnement.....	13
8.5. Liste des composants.....	14
9. GARANTIE.....	14
9.1. Conditions générales de garantie.....	14
9.2. Durée de la garantie.....	14
9.3. Conditions d'exclusion de la garantie.....	14
10. FICHE ERP.....	15

Nous vous remercions d'avoir choisi un produit ALDES. Nous vous recommandons de lire attentivement ce document et de suivre les instructions afin de garantir le fonctionnement optimal de votre appareil. Notre responsabilité en qualité de fabricant ne saurait être engagée au titre d'une mauvaise utilisation de l'appareil, d'une absence ou mauvais entretien de celui-ci, ou d'une mauvaise installation. Dans un souci d'amélioration constante de la qualité de ses produits, la société ALDES se réserve le droit de modifier à tout moment les caractéristiques indiquées dans ce document.

PENSEZ À VOUS ENREGISTRER

Enregistrez votre InspirAIR® Top en ligne et soyez assurés de profiter de votre garantie dans les meilleures conditions. Munissez-vous de votre numéro de série présent sur le produit, puis flashez ce QR Code et/ou rendez-vous sur le site <http://support.aldes.com>



2. CONSIGNES DE SÉCURITÉ

2.1. Consignes générales



A lire attentivement avant installation et mise en route de l'appareil. A conserver pendant toute la durée de vie de l'appareil.

Précautions et restrictions d'emploi :

- Cet appareil est destiné exclusivement à un usage domestique, pour assurer le renouvellement d'air d'une habitation dans le cadre d'un système de Ventilation Mécanique Contrôlée.
- Ne pas raccorder cet appareil au refoulement d'une cheminée ou d'appareils tels que : hotte motorisée, climatisation, chauffage, sèche-linge, chaudière gaz ou tout autre appareil évacuant de l'air ou des poussières.
- Ne pas aspirer de l'air chaud à plus de 40°C, des vapeurs explosives, de l'air contenant des particules de poussières.
- Ne pas utiliser l'appareil en présence de substances ou vapeur inflammables telles que les alcools, les insecticides, l'essence.
- Le fabricant ne peut être tenu pour responsable et décline toute responsabilité en cas de dommages subis par les personnes ou les biens à la suite d'une utilisation inappropriée.

Protection des personnes :

- Cet appareil n'est pas prévu pour être utilisé par des personnes (y compris les enfants) dont les capacités physiques, sensorielles ou mentales sont réduites, ou des personnes dénuées d'expérience ou de connaissances, sauf si elles ont pu bénéficier, par l'intermédiaire d'une personne responsable de leur sécurité, d'une surveillance ou d'instructions préalables concernant l'utilisation de l'appareil.
- Il convient de surveiller les enfants pour s'assurer qu'ils ne jouent pas avec l'appareil.

Précautions d'installation et de maintenance :

- L'appareil doit être installé dans un local dont la température ambiante ne dépasse pas 60°C.
- Le raccordement électrique sera fait sur une installation réalisée par un professionnel selon les règles de la norme NF C 15-100.
- En particulier, un dispositif de séparation des contacts ayant une distance d'ouverture d'au moins 3 mm sur chaque pôle ainsi qu'un dispositif de protection ayant un courant assigné adapté devront être prévus dans les canalisations fixes (disjoncteur). Les sections des conducteurs de cuivre devront être au minimum de 1,5 mm².
- Avant la mise en route, tous les conduits ainsi que le refoulement doivent être raccordés.
- Les conduits doivent être fixés par des colliers vissés, ou par les colliers livrés, le cas échéant, avec le produit.
- Des précautions d'emploi doivent être prises pour éviter un refoulement, à l'intérieur de la pièce, de gaz provenant du tuyau d'évacuation d'appareils à gaz ou d'autres appareils à feu ouvert.
- Couper l'alimentation électrique avant toute opération de maintenance ou de nettoyage et s'assurer que le caisson ne peut pas être mis en route accidentellement.
- Pour les appareils équipés d'un câble d'alimentation, ne pas utiliser de prolongateur, adaptateur ou prise multiple.
- Si le câble d'alimentation est endommagé, il doit être remplacé par le fabricant, son service après-vente ou des personnes de qualification similaire afin d'éviter un danger.
- Si le problème persiste, s'adresser à votre installateur ou à votre revendeur.
- Utiliser exclusivement les pièces détachées d'origine constructeur.

Fin de vie produit DEEE :



En cas de problème, merci de vous adresser à votre installateur ou à votre revendeur. Ce produit ne doit pas être jeté avec les déchets ménagers. En fin de vie ou lors de son remplacement, il doit être remis à un revendeur ou un centre de collecte. ALDES adhère à l'éco-organisme Eco Systemes www.ecosystem.eco/

FR 2. CONSIGNES DE SÉCURITÉ

Règlement REACH :

En l'état de nos connaissances, cet article ne contient pas de substance candidate à autorisation à plus de 0,1% de son poids selon la liste maintenue par l'ECHA.

Certifications produit :

Les certificats de conformité produit aux normes en vigueur sont disponibles auprès du fabricant

Pour tout problème d'installation ou de maintenance, merci de vous adresser à votre installateur ou à votre revendeur.

2.2. Risques mécaniques

Raccordez toujours les gaines d'air à la centrale avant de brancher l'alimentation électrique de celle-ci. Ceci garantit qu'il est impossible de toucher les moteurs lorsque l'unité fonctionne.

2.3. Risques électriques

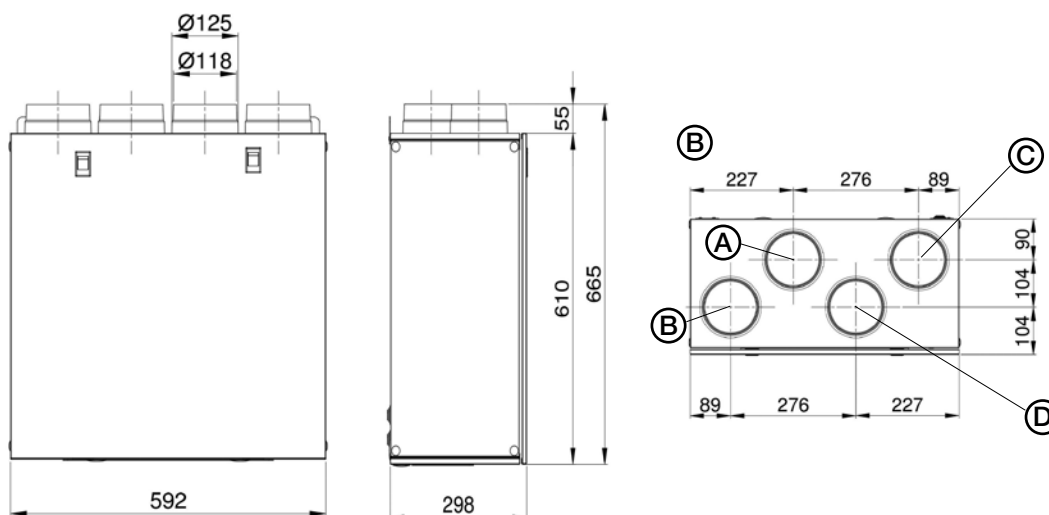
L'appareil ne doit pas être mis en tension et laissé à l'usage de l'utilisateur tant que la façade du produit ne sont pas fixés conformément.

3. INFORMATIONS GÉNÉRALES

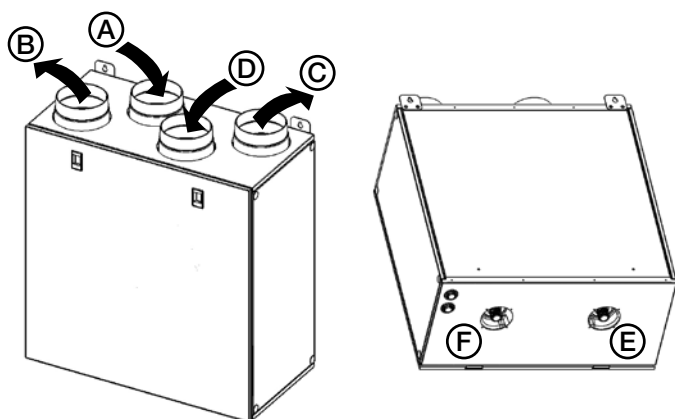
3.1. Spécifications produit

Poids & dimensions

Poids: 23 kgs.



Raccordements aérauliques



L'orientation de ces piquages n'est pas ajustable lors de la mise en service de l'unité.

A Air neuf (extérieur)

B Air rejeté (extérieur)

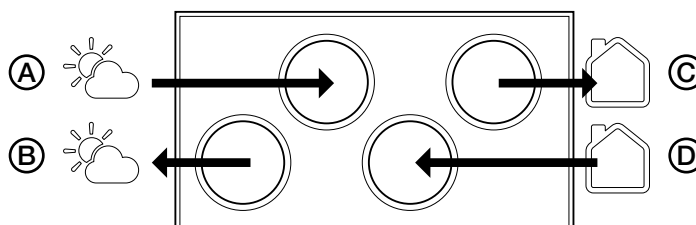
C Air insufflé (intérieur)

D Air extrait (intérieur)

E Raccordement condensats

F Raccordement condensats supplémentaire*

* Le raccordement condensat F peut être raccordé, sous la responsabilité de l'installateur si le logement est équipé d'une climatisation ou si la zone géographique peut générer des condensats importants l'été.



3. INFORMATIONS GÉNÉRALES

FR


Caractéristiques électriques

Modèle	Alimentation	Classe	IP	Intensité max.	Puissance max.
InspirAir® Top 210	Monophasé 220-240 V 50/60 Hz	Classe I	IP X2	1,2 A	150 W

Câble électrique de l'unité précablé, de longueur 3,0 m, sans prise (câble de type 3x1 mm²).


Câble électrique de la télécommande vers l'unité précablé, de longueur 3,0 m. Si besoin, le câble télécommande peut être changé pour un câble plus long, jusqu'à 30 m maximum. Câble de type 6x0,5 mm² ou équivalent.

Plaque de firme




InspirAIR TOP 210

Code: 11027120
220-240V ~ 50/60Hz
0.2A / 1.2A - 20W / 150W - IP X2



005858
09/01/23



20, boulevard Irène Joliot-Curie 69694 Vénissieux Cedex - France

4. DOMAINE D'EMPLOI ET CONFIGURATIONS FRANCE

InspirAIR® Top 210 - Certificat NF 205 Auto n°23.07.004

Domaine d'emploi	T2 à T5
Puissance électrique pondérée (en W-Th-C)	46,8
Nombre maximum de sanitaires	4
Efficacité thermique certifiée selon NF205 Auto	92%
Configuration filtres certification NF205 Auto selon norme NF EN ISO 16890-1	<u>Insufflation</u> : 1x filtre ePM10 55% <u>Extraction</u> : 1x filtre « Poussière » Grossier 60%
Liste des composants aérauliques garantissant des performances de l'installation selon la NF205 Auto	- Bouches autoréglables Aldes Bapsi à l'extraction - Bouches de type Aldes Bio ou Colorline à l'insufflation - Sortie toiture STS 160
Recommandation de mise en œuvre	Utilisation de la télécommande obligatoire pour lancer le débit de pointe cuisine Conduits rigides ou flexibles Ø 125 mm recommandés jusqu'au caissons de répartition Pièges à son de type Aldes Octa Ø 125 mm obligatoires sur le flux d'insufflation pour garantir l'exigence de la certification NF Auto 205 à la configuration maximale du domaine d'emploi certifié. Chaque pièce principale doit comporter une bouche de soufflage pour respecter le principe de ventilation par balayage. L'équilibrage du réseau sera réalisé par dimensionnement. Il est déconseillé de raccorder cette unité à un puit canadien.

Domaine d'emploi détaillé

Type de logement	Salle de bain	Salle d'eau	WC	Débit de base (m³/h)	Débit de pointe (m³/h)
2	1	1		60	120
2	1	2		75	135
3	1	1		90	150
3	1	2		105	165
3	2	2		135	195
3	1	2	1	120	180
4	1	1		105	180
4	1	2		105	180
4	2	1		135	210
4	1	1	1	120	195
4	1	2		120	195
5	1	1		105	195
5	1	2	1	105	210
5	1	1	1	120	210

5. CONSIGNES D'INSTALLATION
5.1. Transport / Déballage

A la réception, vérifier l'état du produit et inscrire les réserves nécessaires auprès du transporteur sur le bordereau de livraison. La livraison comprend au minimum :

- L'unité et un système de fixation au mur
- La documentation
- Un siphon aéraulique adapté à l'unité

Enlever le cerclage du produit. Soulever la coiffe carton supérieur.



Important : Ne pas manutentionner le produit par ses piquages.

Important : l'emballage du produit doit être obligatoirement recyclé par l'installateur.

La température admissible de stockage et de transport est comprise entre -20°C et +60°C. Transporter et déballer l'unité avec soin.

5.2. Environnement du produit

Le produit et les conduits doivent être installés dans un local impérativement chauffé pour garantir des performances thermiques optimales et éviter que ne se forme de la condensation dans des zones prévues pour l'évacuer correctement.

Voici les conséquences sur le produit et le réseau de ventilation en fonction du type de pièce d'installation :

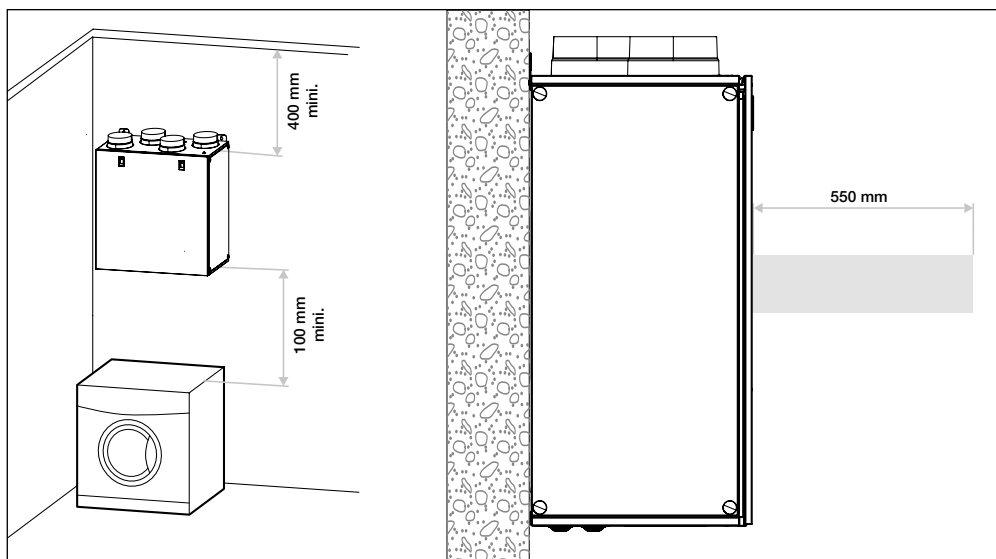
Type de pièce	Plage de Température de la pièce au cours de l'année	Impact sur le fonctionnement de l'unité
Pièce isolée et chauffée dans le logement	+15°C - +25°C	Installation optimale : Performances thermiques garanties Accès facile pour changement régulier des filtres
Combles / garage isolés	+10°C - +35°C	Installation acceptable : Performances thermiques dégradées Accès plus contraignant pour changement régulier des filtres
Combles / garage non isolées	-10° - +50°C	Installation hors garantie constructeur : Performances thermiques inexistantes / risque de pannes produit Accès plus contraignant pour changement régulier des filtres.

Le système ne doit pas être placé dans une pièce comportant un risque d'explosion dû à des gaz, des émanations ou des poussières.

Prévoir l'évacuation des condensats avec le siphon fourni avec l'unité.

Il n'est pas recommandé d'installer l'unité dans des endroits où le taux d'humidité est élevé. L'installation électrique doit être adaptée à la puissance maximale de l'unité (voir point 3.1.).

L'emplacement et la fixation doivent garantir un accès de maintenance minimal.

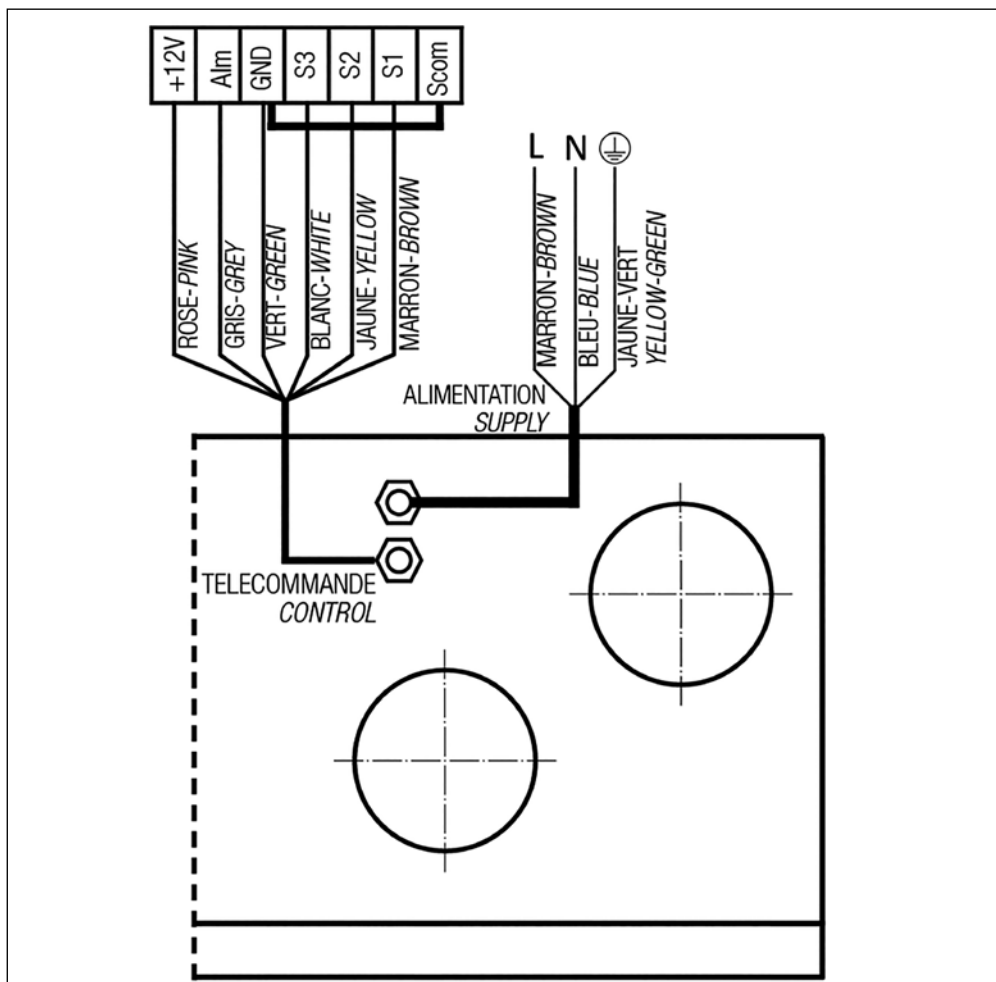


5.3. Connexions aérauliques à partir de l'unité

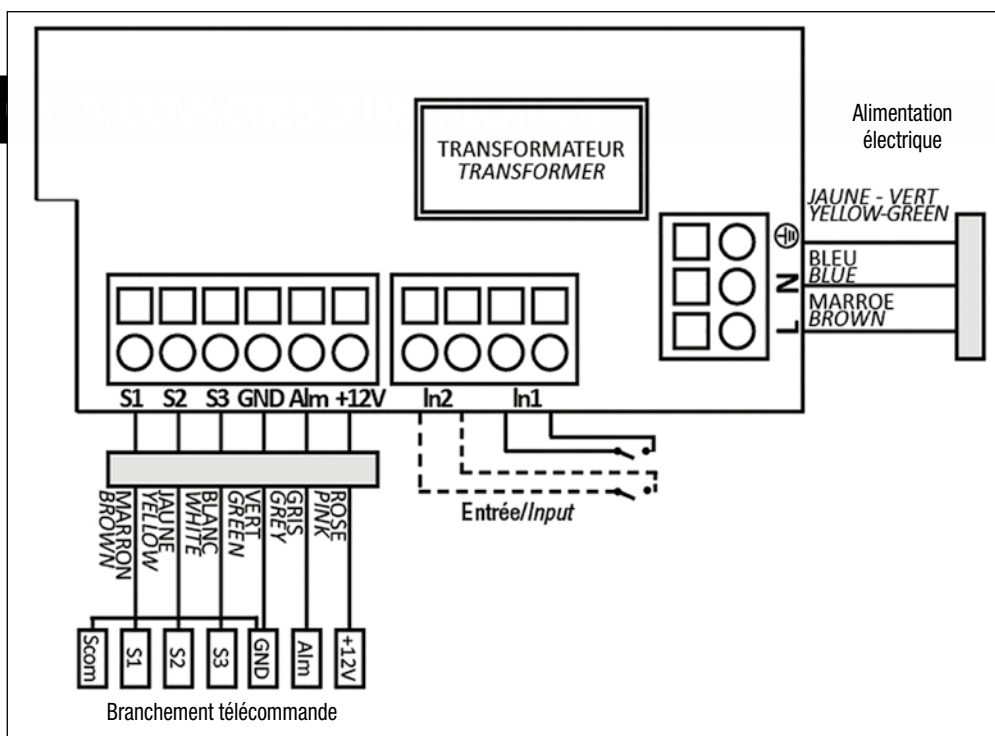
L'unité est conçu avec 4 piquages Ø 125 mm. Aldes recommande l'utilisation de gaines souples insonorisés et isolés de type Aldes Algaine Alu.

5.4. Connexions électriques

L'unité est livrée précablée avec un câble de 3,0 m. Aldes recommande que le produit (ou sa prise) ait son propre disjoncteur sur le tableau électrique du logement. Le schéma de câblage détaille les raccordements du produit :

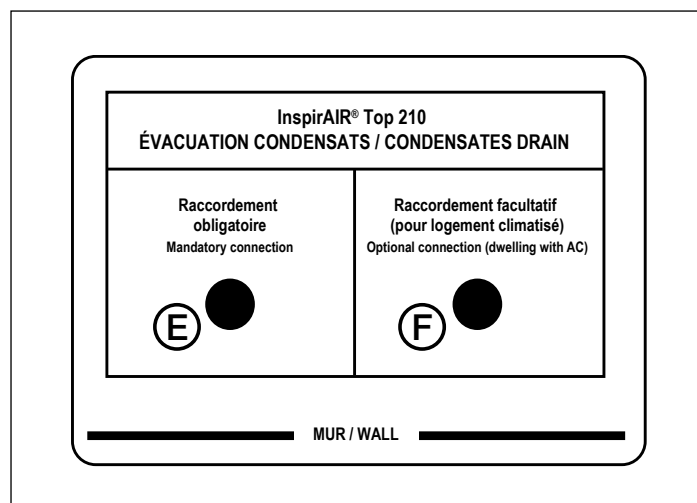


5.5. Raccordement électrique interne

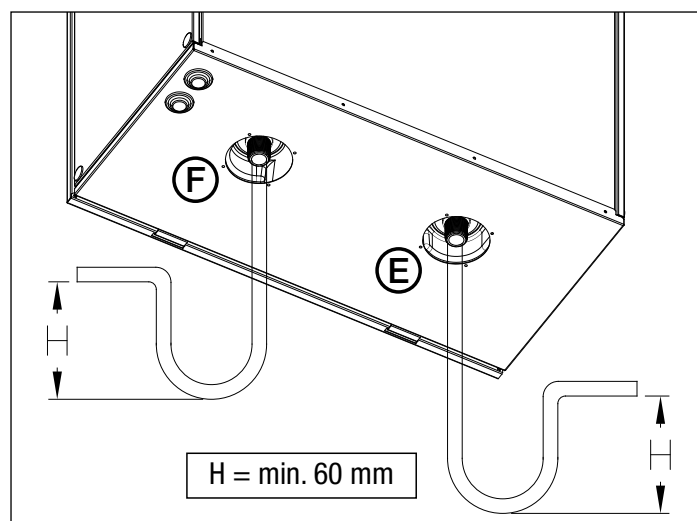


5.6. Raccordement des condensats

Le raccordement des condensats est obligatoire et doit être fait avec le siphon fournie avec l'unité. L'unité présente de raccordements possibles. Il est obligatoire sur le raccord (E) et facultatif pour le (F), comme l'explique cet autocollant :



Aldes recommande de raccorder les condensats en E et F uniquement lorsque l'unité est installée dans un logement climatisé, dans lequel l'été, les condensats peuvent se créer de l'autre côté de l'échangeur.



5.7. Recommandation de mise en œuvre réseaux

Avant la mise en route de votre InspirAIR, il est nécessaire de s'assurer que tous les composants du réseau de ventilation sont bien mis en place et raccordés correctement :

- la prise d'air neuf doit être raccordée en gaine isolée et connecté correctement à une grille adaptée (ne pas utiliser de prise d'air neuf avec grillage anti-moustique)
- les gaines vers les caissons de distribution d'insufflation et d'extraction doivent être effectués en gaines isolées et installés correctement
- les bouches d'insufflation et d'extraction doivent bien être raccordées
- des régulateurs de débits à l'extraction doivent être installés et dans le bon sens

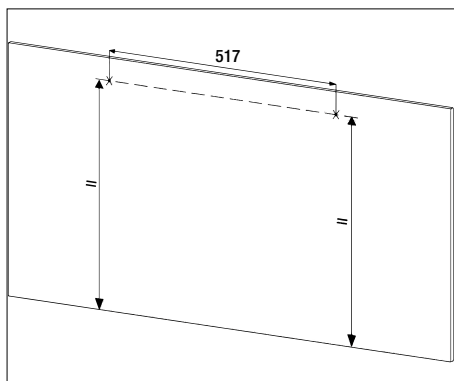
5. CONSIGNES D'INSTALLATION

FR

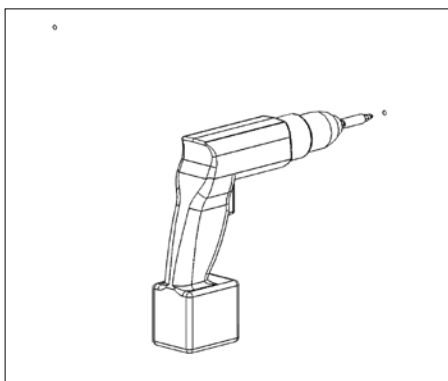
- le rejet d'air doit être raccordée en gaine isolée et connecté vers l'extérieur via une sortie toiture adaptée.
- les gaines souples isolées doivent être bien tendues et avec des coudes de grand rayon si besoin
- les piquages non utilisés sur les caissons de répartition doivent bien être obturés
- le raccordement condensats doit bien être réalisé avec siphon aéraulique adapté

6. INSTALLATION

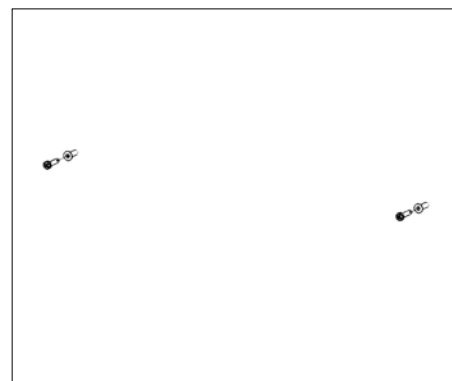
Il est indispensable de fixer le produit verticalement au mur pour garantir son bon fonctionnement.



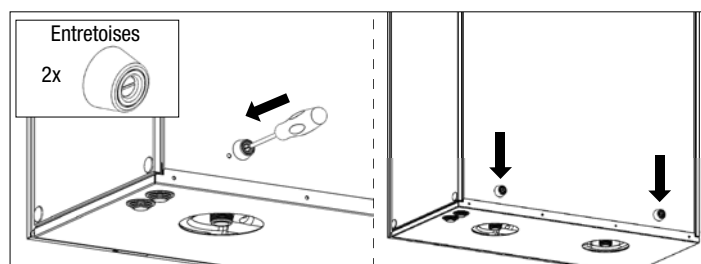
Préparer la surface où l'unité doit être montée. S'assurer que la surface est plane, nivelée et qu'elle supporte le poids de l'appareil.



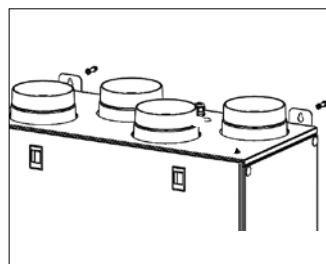
Percer les trous au mur.



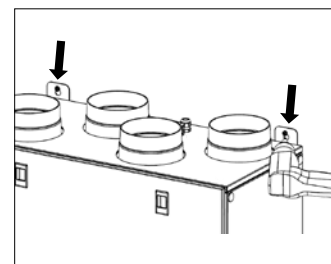
Utiliser des chevilles de fixation adaptées au mur et au poids de l'unité (non inclus).



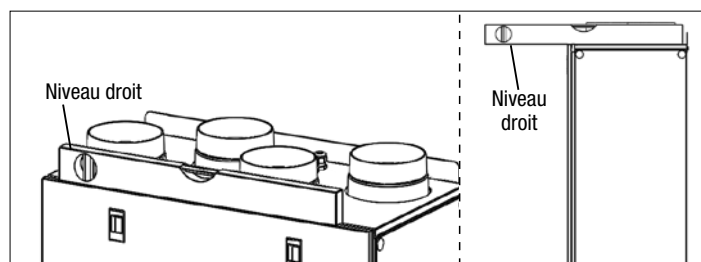
Fixer les 2 spacers à l'arrière de l'unité.



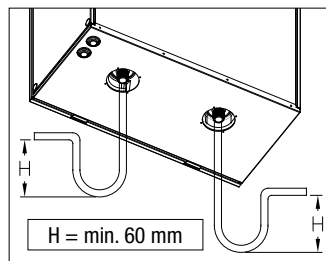
Suspendre l'unité au mur à l'aide des œuilles de fixation.



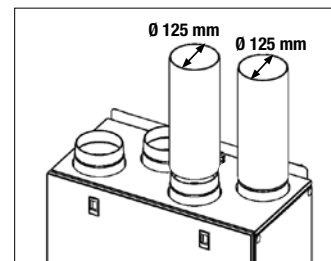
Viser précautionneusement.



Vérifier que l'unité est bien de niveau ou l'ajuster si ce n'est pas le cas.



Raccorder les joints de vidange de condensation (G 3/4" M) placés dans le côté inférieur de l'unité à un coude en U (ou similaire) sur le tuyau de drainage de condensation. Dans le cas où fermer le joint non utilisé au moyen du bouchon de vidange fourni. S'assurer que cette opération est bien faite.



Connecter l'unité au système de conduits. S'assurer que tous les accessoires nécessaires sont utilisés pour créer une solution de ventilation fonctionnelle.

7. MISE EN ROUTE ET RÉGLAGES

7.1. Avant de démarrer l'unité

Lorsque l'installation est terminée, vérifier que :

- Les filtres sont montés correctement.

- L'unité est installée conformément aux instructions.
- L'appareil est correctement câblé.
- Des pièges à son sont éventuellement installés sur les conduits le nécessitant
- Tous les conduits sont suffisamment isolés et installés conformément aux règles et réglementations locales.

7.2. Mise en route

Brancher le câble électrique de l'unité ou reconnecter son disjoncteur.

7.3. Réglage des débits

Les débits seront réglés à partir de deep switches présents sur la carte électronique du produit :

Type de logement	Nombre de pièces humides						Débit Total [m³/h]			Réglage DIP SWITCH			
	Cuisine	SdB 1	SdB 2	WC 1	WC 2	Salle d'eau	Q Mini	Q Medi	Q Maxi	1	2	3	4
T2	1	1		1			60	90	120	0	0	0	0
	1	1		1	1		75	105	135	0	0	0	1
T3	1	1		1			90	120	150	0	0	1	0
	1	1		1	1		105	135	165	0	0	1	1
	1	1		1	1	1	120	150	180	0	1	0	0
	1	1	1	1	1		135	165	195	0	1	0	1
	1	1	1	1	1	1	150	180	210	0	1	1	0
	1	1		1			105	143	180	0	1	1	1
T4	1	1		1		1	120	158	195	1	0	0	0
	1	1		1	1		105	143	180	0	1	1	1
	1	1		1	1	1	120	158	195	1	0	0	0
	1	1	1	1			135	173	210	1	0	0	1
	1	1	1	1	1		135	173	210	1	0	0	1
	1	1		1			105	150	195	1	0	1	0
T5 et +	1	1		1		1	120	165	210	1	0	1	1
	1	1		1	1		105	150	195	1	0	1	0
	1	1		1	1	1	120	165	210	1	0	1	1
	1	1		1	1	1	120	165	210	1	0	1	1

De base, le produit sera configuré avec tous les dipswitchs à 0 soit :
 - Vitesse 1 = 60 m³/h / - Vitesse 2 = 90 m³/h / - Vitesse 3 = 120 m³/h

7.4. Comportement de l'unité

Fonctionnalité antigel

L'unité est équipée d'un thermistor qui vise à la protéger des risques de givre des condensats dans l'échangeur dans des conditions hivernales extrêmes. En fonction des températures de l'air pulsé, l'unité peut être amenée à adapter son comportement pour ne pas insuffler de l'air trop froid dans les pièces de vie du logement. Voici les détails de cette fonctionnalité :

T° air expulsé (flux B) mesuré	Comportement de l'unité
Supérieure à +5°C	Débit d'air insufflé égale au débit d'air extrait.
Comprise entre 0°C et +5°C	Réduction proportionnelle du débit d'air insufflé. Le débit de l'air extrait reste au réglage demandé.
Inférieure à 0°C	Débit d'air insufflé limité à 10% du débit possible. Le débit de l'air extrait reste au réglage demandé.

Fonctionnement bypass

L'utilisateur peut activer manuellement avec la télécommande l'ouverture du bypass de l'unité.
 Si l'utilisateur ne rappuie pas sur le bouton, le bypass se refermera après 12 heures.

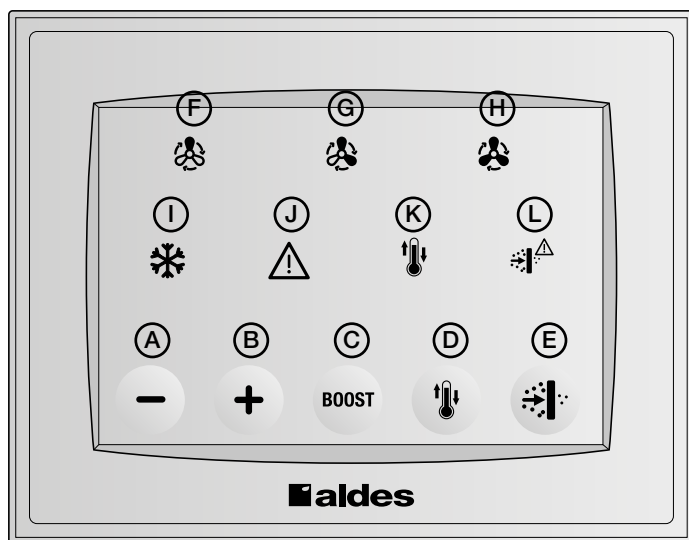
Contrôle de l'humidité

L'unité est équipée d'un capteur d'humidité sur l'air extrait du logement. En cas de détection d'une valeur d'humidité supérieure au paramétrage de l'humidité, l'unité augmente de 15% sa vitesse de ventilation pour contribuer à un retour rapide à une qualité d'air standard avec une limite de temps de 2 heures.

Le seuil d'humidité souhaité ainsi que la prise en compte de ce capteur peut être ajusté via deux dip switchs présents sur la carte électronique du produit. D'usine, le réglage est 0-0 soit un seuil d'humidité de 70%.

7. MISE EN ROUTE ET RÉGLAGES

7.5. Fonctionnement de la télécommande



90%	1	0
Désactivé	1	1

A	Pour changer la vitesse de ventilation
B	
C	Pour activer un BOOST pendant 30 minutes
D	Pour ouvrir et fermer manuellement le bypass de l'unité
E	Pour remettre à 0 le timer filtre
F	Led verte = vitesse 1 activée
G	Led verte = vitesse 2 activée
H	Led verte = vitesse 3 activée
I	Led bleue = mode antigel en cours
J	Led rouge = info erreur
K	Led jaune = bypass ouvert
L	Led jaune = alerte timer filtre

Fonctionnalité	Description	Bouton	Icône	Couleur LED
Choix de la vitesse de ventilation	Vitesse 1	+ et -		Vert
	Vitesse 2	+ et -		Vert
	Vitesse 3	+ et -		Vert
Bypass	Pour ouvrir et fermer manuellement le bypass de l'unité (fermeture automatique après 12 heures).			Jaune
Boost	Pour activer un boost pendant 30 minutes	BOOST		Vert clignotant
Reset timer filtre	Tous les 3 mois, l'unité alerte l'utilisateur qu'il faut procéder à l'entretien des filtres. Maintenir le bouton 1 seconde pour réactiver le timer.			Jaune
Antigel	L'unité adapte son comportement pour limiter les risques de gel dans l'échangeur.			Bleu
Erreur moteur	En cas de mauvais d'erreur moteur, la LED rouge s'allume. Contacter votre assistance technique.			Rouge

8. MAINTENANCE & ENTRETIEN



Ne pas essayer de réparer votre appareil vous-même.

- Cet appareil ne contient aucune pièce susceptible d'être réparée par l'utilisateur lui-même.
- Démontez un des capots peut vous exposer à des tensions électriques dangereuses.
- Couper l'alimentation électrique n'est en aucun cas suffisant pour vous protéger d'éventuels chocs électriques (condensateurs).
- Couper l'alimentation électrique si des bruits anormaux, des odeurs ou de la fumée proviennent de l'appareil et contacter votre installateur.
- Avant tout nettoyage éventuel, couper l'alimentation électrique sur l'appareil.
- Ne pas utiliser de liquide de nettoyage agressif ou de solvants pour nettoyer l'appareil.

- Ne pas utiliser de nettoyeur sous pression pour nettoyer les bouches d'air. Vous risquez de détériorer l'échangeur à air et de faire pénétrer de l'eau dans les circuits électriques.

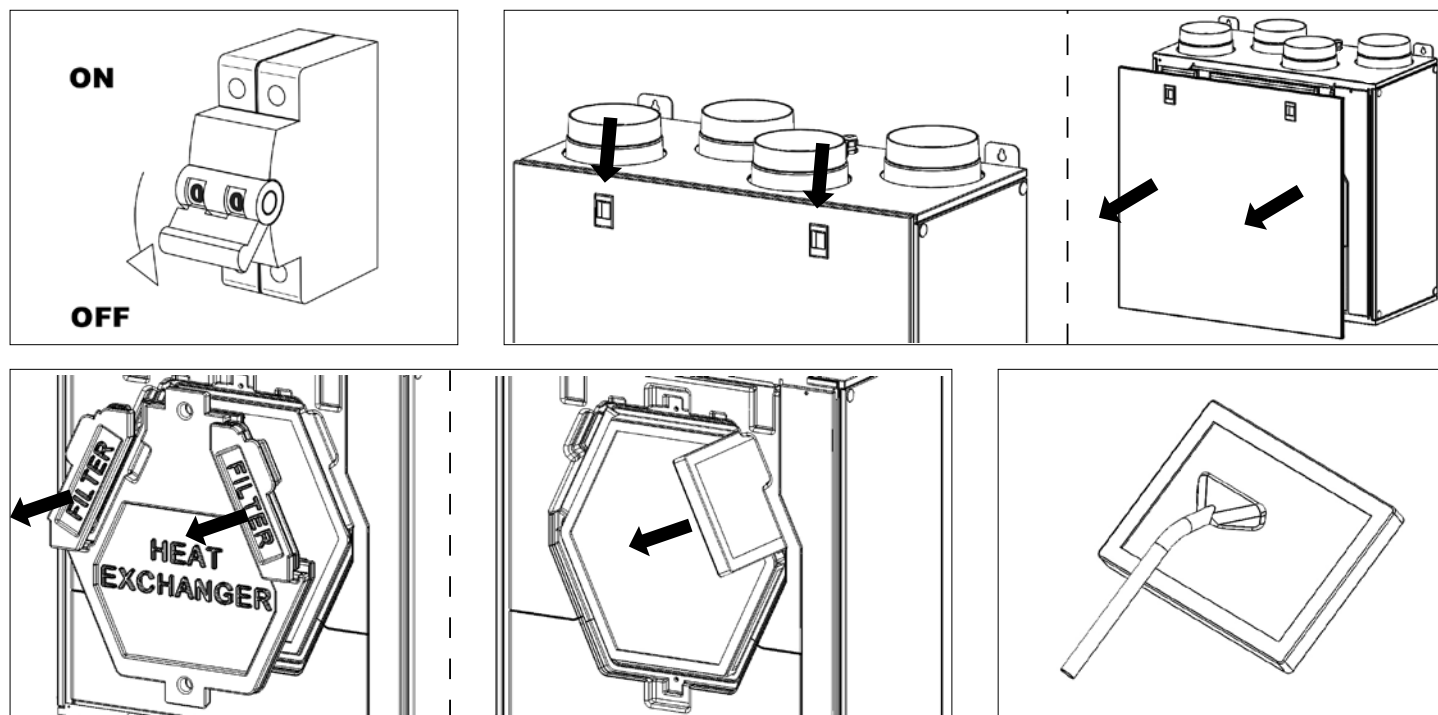
8.1. Remplacement des filtres - Action autorisé aux particuliers

Une fois tous les 3 mois (période fixe), l'appareil avertit l'utilisateur d'effectuer l'entretien du filtre (voyant jaune). La nécessité réelle d'effectuer cette opération peut varier en fonction des conditions ambiantes intérieures et extérieures.

Nettoyez les filtres avec un aspirateur.

Appuyez sur le bouton dédié pendant 1 seconde pour réinitialiser le timer filtre.

Remplacez les filtres chaque année.

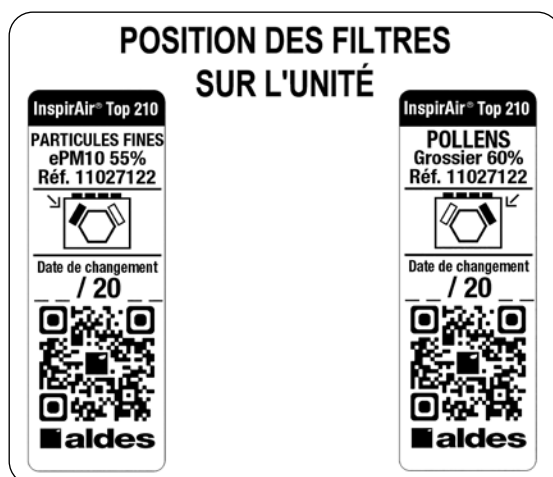


Aldes commercialise les filtres InspirAIR® Top 210 sous une seule référence unique : 11027122 - Kit filtres InspirAIR® Top 210

Cette référence comprend, dans un carton unique :

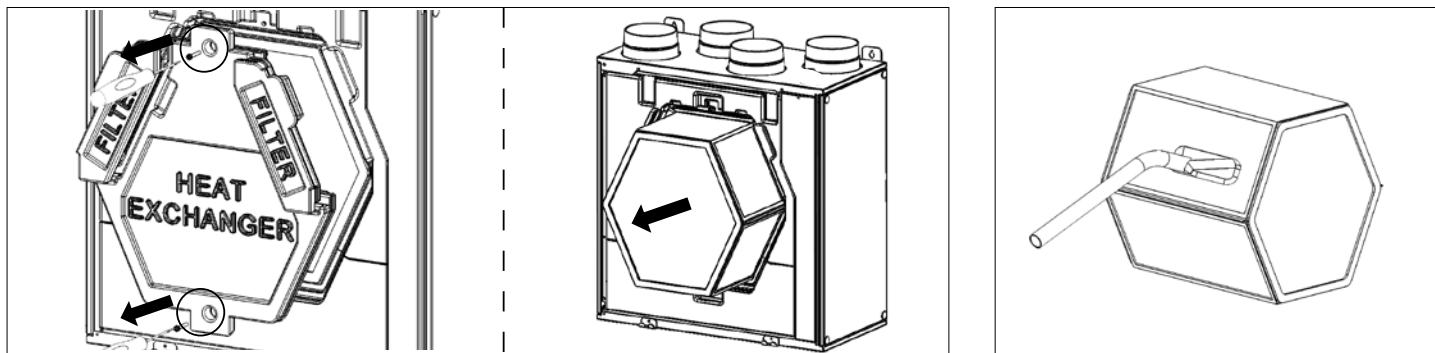
- le filtre PARTICULES FINES pour l'air insufflé dans le logement (à positionner à gauche dans l'unité)
- le filtre POLLENS pour l'air extrait du logement (à positionner à droite dans l'unité)

Une étiquette dans le carton des filtres de rechange confirme le bon sens de montage des filtres :



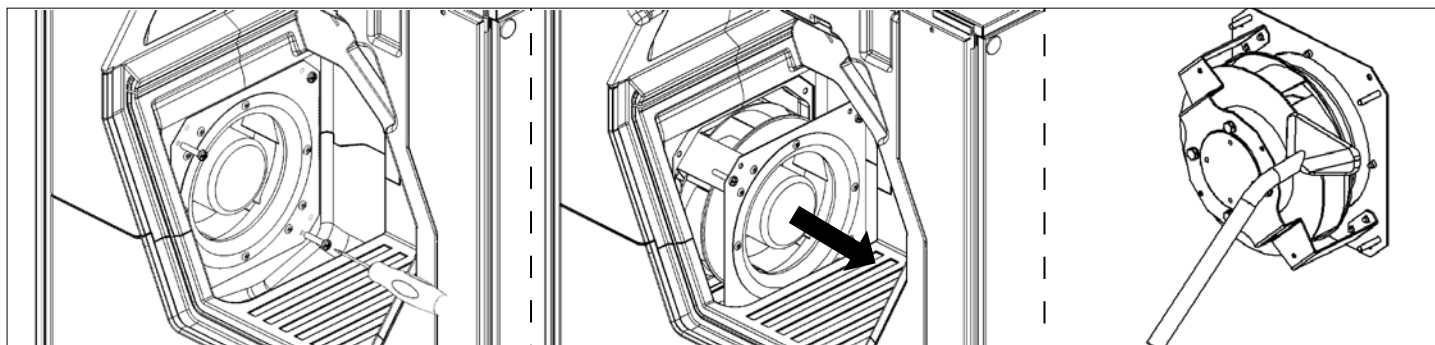
8.2. Nettoyage de l'échangeur - Action réservée aux professionnels

Nettoyez l'échangeur de chaleur chaque année avec un aspirateur. La nécessité réelle d'effectuer cette opération peut varier en fonction des conditions ambiantes intérieures et extérieures et de la fréquence de nettoyage du filtre.



8.3. Nettoyage des moteurs - Action réservée aux professionnels

Nettoyez les ventilateurs chaque année avec un aspirateur. La nécessité réelle d'effectuer cette opération peut varier en fonction des conditions ambiantes intérieures et extérieures et de la fréquence de nettoyage du filtre. Ne déplacez pas les clips d'équilibrage du moteur.

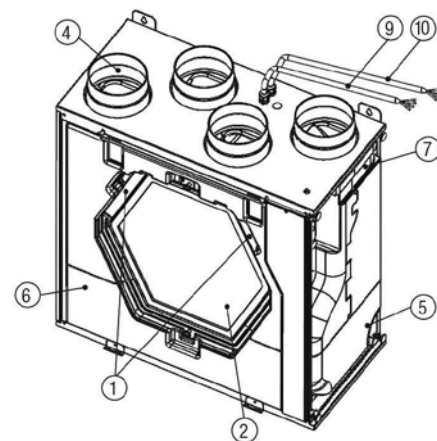


8.4. Anomalies de fonctionnement

Diagnostic	Remède
Les ventilateurs ne démarrent pas	<ol style="list-style-type: none"> 1. Vérifiez que l'alimentation principale arrive à l'unité. 2. Vérifiez que toutes les connexions fonctionnent (toutes les connexions dans la boîte à bornes et les raccords rapides des moteurs de soufflage et d'extraction). 3. Si seul le ventilateur de soufflage est éteint et si la température extérieure est inférieure à zéro, le thermostat antigel est peut-être activé : attendez que le thermostat soit désactivé (indication sur la télécommande).
Débit d'air réduit	<ol style="list-style-type: none"> 1. Vérifiez le réglage de la vitesse du ventilateur sur la carte électronique du produit 2. Vérifiez les filtres. Faut-il les changer ? 3. Vérifiez les grilles de ventilation dans le logement. Un réajustement ou un nettoyage des grilles est-il nécessaire ? 4. Vérifiez les ventilateurs et l'échangeur. Faut-il les nettoyer ? 5. Vérifiez si l'entrée et la sortie d'air sont obstruées. 6. Vérifiez que le système de conduits n'est pas endommagé et/ou qu'il n'y a pas d'accumulation de saleté.
Bruit/vibration du ventilateur	<ol style="list-style-type: none"> 1. Nettoyez les turbines des ventilateurs. 2. Vérifiez que les ventilateurs sont bien en place dans l'unité.
Bruits d'air excessif	<ol style="list-style-type: none"> 1. Vérifiez le réglage de la vitesse du ventilateur sur la carte électronique du produit. 2. Vérifiez les grilles de ventilation dans le logement. Un réajustement ou un nettoyage des grilles est-il nécessaire ?
Bruit de barbotement	<ol style="list-style-type: none"> 1. Les raccords de vidange n'ont pas été installés correctement.
Odeur désagréable	<ol style="list-style-type: none"> 1. Les raccords de vidange n'ont pas été installés correctement. 2. Vérifiez les filtres. Changement de filtres requis ? 3. Vérifiez le système de conduits et les grilles. Nettoyage nécessaire ?
Fuites d'eau à proximité de l'appareil	<ol style="list-style-type: none"> 1. Les raccords de vidange n'ont pas été installés correctement. Vérification nécessaire ? 2. Les raccords de vidange sont sales. Nettoyage nécessaire ?

8.5. Liste des composants

N°	Désignation	Réf. Aldes
1	Filtres	11027122 - KIT FILTRES INSPIRAIR 210
2	Echangeur	Rdv sur le site internet Aldes dédié aux pièces détachées : https://www.aldes.fr/pro/documentations-services/pieces-de-rechange
4	Thermistors	
5	Moteur air insufflé	
6	Moteur air extrait	
7	Carte électronique	
9	Câble télécommande	
10	Câble d'alimentation	



9. GARANTIE

9.1. Conditions générales de garantie

Se reporter aux conditions générales de vente sur le site www.aldes.fr Le système doit être installé par un professionnel qualifié suivant les règles de l'art, les normes en vigueur et les prescriptions de nos notices Le système doit être utilisé normalement et régulièrement entretenu par un spécialiste.

9.2. Durée de la garantie

Le produit bénéficie d'une garantie pièces (hors main d'œuvre) de 2 ans. La garantie prend effet à compter de la date d'achat du produit, la facture faisant foi.

9.3. Conditions d'exclusion de la garantie

Seront exclues de cette garantie, toute défaillance de l'installation liée à un non-respect des préconisations du fabricant, dont absence de siphon aéraulique, au non-respect des normes et réglementations en vigueur, ou à un manque d'entretien.

10.1. Directive ErP - Règlements 1253/2014 - 1254/2014

a)	Marque <i>Mark</i>	-	ALDES	
b)	Modèle <i>Model</i>	-	InspirAIR TOP 210	
c)	classe de SEC <i>SEC class</i>	-	A	A
c1)	SEC climat chaud <i>SEC warm climates</i>	kWh/m ² .a	-14,7	-11,3
c2)	SEC climat moyen <i>SEC average climates</i>	kWh/m ² .a	-39,4	-35,5
c3)	SEC climat froid <i>SEC cold climates</i>	kWh/m ² .a	-77,9	-73,1
	Étiquette énergétique <i>Energy label</i>	-	Oui Yes	
d)	Typologie <i>Unit typology</i>	-	Résidentiel - double flux <i>Residential - bidirectional</i>	
e)	Type de motorisation <i>Type of drive</i>	-	Fonctionnement à plusieurs vitesses Multi-speed drive	
f)	Type de système de récupération de chaleur <i>Type of Heat Recovery System</i>	-	Récupération <i>Heat recovery</i>	
g)	Rendement thermique <i>Thermal efficiency of heat recovery</i>	%	85%	
h)	Débit maximal @100Pa <i>Maximum flow rate @100Pa</i>	m ³ /h	220	
i)	Puissance électrique absorbée au débit maximal <i>Electric power input at maximum flow rate</i>	W	150	
j)	Niveau de puissance acoustique (L _{wA}) <i>Sound power level (L_{wA})</i>	dBA	55	
k)	Débit de référence <i>Reference flow rate</i>	m ³ /h	155	
l)	Différence de pression de référence <i>Reference pressure difference</i>	Pa	50	
m)	Puissance absorbée spécifique (SPI) <i>Specific power input (SPI)</i>	W/(m ³ /h)	0,368	
n1)	Facteur de régulation <i>Control factor</i>	-	0,65	0,85
n2)	Typologie de régulation <i>Control typology</i>	-	Régulation modulée locale <i>Local demand control</i>	Régulation modulée centrale <i>Central demand control</i>
o1)	Taux de fuites internes maximaux <i>Maximum internal leakage rate</i>	%	2	
o2)	Taux de fuites externes maximaux <i>Maximum external leakage rate</i>	%	2,5	
p1)	Taux de mélange interne <i>Internal mixing rate</i>	%	N/A	
p2)	Taux de mélange externe <i>External mixing rate</i>	%	N/A	
q)	Alarme visuelle des filtres <i>Visual filter warning</i>	-	Alarme visuelle <i>Visual warning</i>	
r)	Instructions de l'installation de grilles réglementées <i>Instructions to install regulated grilles</i>	-	N/A	
s)	Adresse internet concernant les instructions de pré/démontage <i>address for pre/disassembly instructions</i>	-	www.aldes.com	
t)	Sensibilité du flux d'air aux variations de pression <i>Airflow sensitivity to pressure variations</i>	%	N/A	
u)	Étanchéité à l'air intérieur/extérieur <i>Indoor/outdoor air tightness</i>	m ³ /h	N/A	
v1)	Consommation d'électricité annuelle (CEA) en climat chaud <i>AEC - Annual electricity consumption - warm climates</i>	kWh	2,4	3,6
v2)	Consommation d'électricité annuelle (CEA) en climat moyen <i>AEC - Annual electricity consumption - average climates</i>	kWh	2,9	4,1
v3)	Consommation d'électricité annuelle (CEA) en climat froid <i>AEC - Annual electricity consumption - cold climates</i>	kWh	8,2	9,4
w1)	Économie annuelle de chauffage (EAC) en climat chaud <i>AHS - Annual heating saved - warm climates</i>	kWh	20,8	20,3
w2)	Économie annuelle de chauffage (EAC) en climat moyen <i>AHS - Annual heating saved - average climates</i>	kWh	45,9	44,9
w3)	Économie annuelle de chauffage (EAC) en climat froid <i>AHS - Annual heating saved - cold climates</i>	kWh	89,8	87,9



FRANCE

Besoin d'une assistance technique après-vente ou d'une demande de prestation service Aldes ?

- Vous êtes un client professionnel : 09 69 32 39 98 (n° Cristal, prix d'un appel local) • ata.stve@aldes.com
- Vous êtes un client particulier : 09 69 32 39 74 (n° Cristal, prix d'un appel local) • service-conso@aldes.com



Séparez les éléments avant de trier

FR-Aldes-InspirAIRTop210-Inst-Corp-

11027955B

07/2024

RCS Lyon 956 506 828

Aldes se réserve le droit d'apporter à ses produits
toutes modifications liées à l'évolution de la technique.

Visuels non contractuels Crédits photos: AldesGroupe

**20, boulevard Irène Joliot-Curie
69694 Vénissieux Cedex - France**

 **aldes**