

Série TWISTED 850 - Dalle



Diffuseur soufflage Twisted 850

UTILISATION

- Soufflage ou reprise, diffusion fixe à haute induction à jet d'air hélicoïdal.
- Grande plage de débit sur une seule dimension de diffuseur.
- Installations à grand taux de brassage.
- Idéal pour le soufflage d'air froid et d'air chaud (conditionnement d'air) avec des écarts de température importants et de faibles hauteurs de plafonds.
- Idéal pour des installations à débit variable (type ventilo-convecteurs gainables).
- Diffuseur plafonnier prévu pour remplacer une dalle de plafond suspendu 600 x 600 mm ou 675 x 675 mm.
- Adapté aux ossatures Tbars et Fine-Line.

CONSTRUCTION

- Cône de diffusion et disque central en acier peint.
- Plaque de compensation en acier adaptée aux dalles de plafond 600 x 600 mm ou 675 x 675 mm, avec ossatures types "Tbar" ou "Fine-Line".
- Modèle soufflage muni d'un disque central fixe faisant office de déflecteur.
- Modèle reprise muni d'un disque central amovible et d'un filtre elliptique. Accès au filtre par ouverture simple et rapide du disque central.
- Plénum cylindrique en acier galvanisé pour raccordement direct sur gaine circulaire en diamètre 200 mm.
- Version sans plénum disponible pour reprise en vrac ou reprise directe sur raccordement circulaire D200 ou D250.
Diffuseur non ouvrant uniquement.
NB : utilisation reprise uniquement.

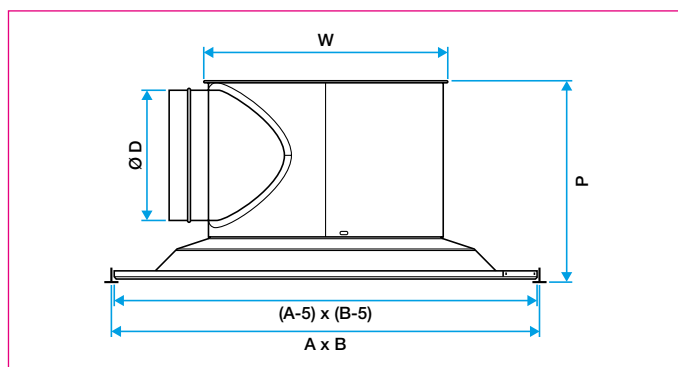
CONCEPT

- Diffusion d'air à haute induction par mise en rotation du jet d'air à l'intérieur du plénum.

Le cône de diffusion, en maintenant une vitesse d'éjection suffisante, assure un parfait effet Coanda (effet de plafond) et un jet d'air en forme d'hélice. C'est cette hélice (ou jet hélicoïdal) qui va induire la mise en mouvement de l'air ambiant, et ainsi le mélanger à l'air insufflé pour garantir une grande homogénéité des températures dans la zone d'occupation.

- Brevet Aldes.

ENCOMBREMENT



Diffuseur Twisted 850 pour dalles carrées

DIMENSIONS STANDARDS

DÉBITS DE CONFORT POUR LW < NR 40 DB(A) ET DIMENSIONS

MONTAGE	A x B* (MM)	Ø W (MM)	Ø D (MM)	P (MM)	DÉBIT (M ³ /H)
Plafonds	600 x 600	366	200	298	150 à 600
suspendus	675 x 675	366	200	298	150 à 600

* Dimensions nominales de la dalle.

Série TWISTED 850 - Dalle



Diffuseur soufflage Twisted 850

FINITION

- Finition peinture époxy RAL 9003 mat 30 % de brillance.
- Finition peinture selon carte RAL sur diffuseur et/ou plénum.
Consulter la liste des couleurs disponibles en annexe
- Finition AldesArchitect®.

FIXATION

- Fixation à la dalle béton à l'aide de pattes situées sur le plénum.
NB : le poids du diffuseur ne doit pas être supporté par l'ossature du plafond suspendu.
- Fixation au plénum non apparente pas vis fournie.

OPTIONS

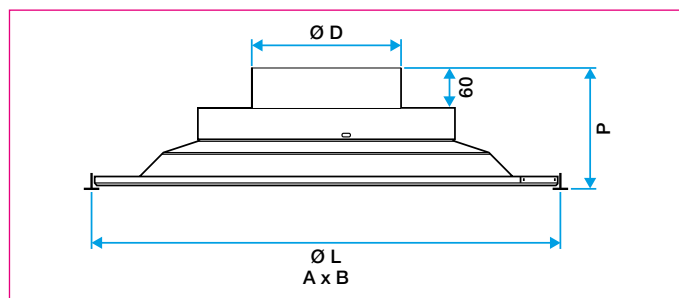
- Filtre plan elliptique efficacité G2 fourni avec le diffuseur de reprise.
Classement au feu M1.
- Isolation phonique (mousse mélamine M1 épaisseur 15 mm à l'intérieur du plénum).
- Isolation thermique (mousse polyuréthane M1 épaisseur 5 mm à l'extérieur du plénum).

DIMENSIONS STANDARDS

- Dimensions adaptées aux dalles de plafonds suspendus standards 600 x 600 mm ou 675 x 675 mm (bords Tbars ou Fine-Line.)
- Raccordement circulaire diamètre 200 mm en reprise.
- Pour plus d'information, se référer aux pages Gamme ci-après.

CARACTÉRISTIQUES TECHNIQUES

- Voir tableaux de sélection pages suivantes.
- Voir taux d'induction à la fin du chapitre.

ENCOMBREMENT

Twisted 850 reprise vrac

DIMENSIONS STANDARDS

DIMENSIONS A x B* (MM)	Ø D (MM)	P (MM)
600 x 600	200 ou 250	170
675 x 675	200 ou 250	170

* Dimensions nominales de la dalle.

Série TWISTED 850

GAMME STANDARD

DIMENSIONS (MM)	DIFFUSEUR DE SOUFFLAGE TWISTED 850 600 x 600 CODE	DIFFUSEUR DE SOUFFLAGE ISOLÉ THERMO-ACOUSTIQUE TWISTED 850 600 x 600 CODE	DIFFUSEUR DE REPRISE OUVRANT AVEC FILTRE TWISTED 850 W 600 x 600 CODE	FILTRE DE RECHANGE W 850 CODE	DIFFUSEUR CIRCULAIRE (STAFF/BA13) SOUFFLAGE OU REPRISE SANS FILTRE CODE
200	11051163	11051165	11051164	11053949 (G2) 11053948 (G4)	11051166

FIXATION	FINITION
• Non apparente par pattes de fixation à la dalle béton.	• Acier peinture époxy blanc RAL 9003 mat 30 % brillance.

GAMME AVEC CHOIX D'OPTIONS

DIMENSIONS (MM)	DIFFUSEUR DE SOUFFLAGE TWISTED 850 CODE	DIFFUSEUR DE REPRISE TWISTED 850 W CODE	DIFFUSEUR DE REPRISE EN VRAC TWISTED 850 VRAC CODE
Dalles 600 x 600	11003361	11003362	11003366
Dalles 675 x 675	11003363	11003364	11003368
Staff circulaire	11003374*	11003374	11003376

* Ouvrant.

OPTIONS

OPTIONS	OPTIONS
Pour plafond type Tbar ou Fine line (modèles plafonds suspendus uniquement)	Isolation acoustique
Pont de montage F7 (modèles staff uniquement)	Isolation thermo acoustique
Peinture époxy selon carte RAL pour le diffuseur et/ou le plénum	Raccordement Ø 200 ou Ø 250 sur type vrac et reprise ouvrant
Filtre G2	
Finition AldesArchitect®	Film de protection

ACCESSOIRES PROPOSÉS

- Filtre de rechange G2 ou G4 (classement au feu M1).

SÉLECTION - SOUFFLAGE AVEC EFFET DE PLAFOND

AK (M²)	DIMENSIONS	QV (M³/H)																						
		150		200		250		300		350		400		450		500		550		600		650		
0,022	Ø 200	24	0,30	25	0,39	26	3,52	28	2,59	29	0,65	30	0,71	35	0,85	37	0,91	39	0,96	40	1,02	43	1,10	
		2,0	2	2,6	3	3,3	4	3,9	6	4,6	8	5,2	11	5,9	13	6,5	17	7,2	20	7,8	24	8,5	28	
	Lw	Lt																						
		Vk	Pa																					

Les valeurs Lw (dB(A)) ne tiennent pas compte de l'atténuation du local. Vt = 0,37 m/s. Tests réalisés avec le plénum standard.

SÉLECTION - REPRISE HORS FILTRE

AK (M²)	DIMENSIONS	QV (M³/H)																					
		150		200		250		300		350		400		450		500		550		600		650	
0,029	Ø 250	24	-	24	-	25	-	26	-	27	-	30	-	33	-	36	-	38	-	41	-	42	-
		1,4	2	1,9	3	2,4	5	2,9	7	4,6	10	3,8	13	4,3	16	4,8	20	5,3	24	5,7	29	6,2	34
	Ø 200 (Pa2)	-	4	-	7	-	11	-	16	-	21	-	28	-	35	-	44	-	53	-	63	-	74
		Lw	Lt																				
		Vk	Pa																				

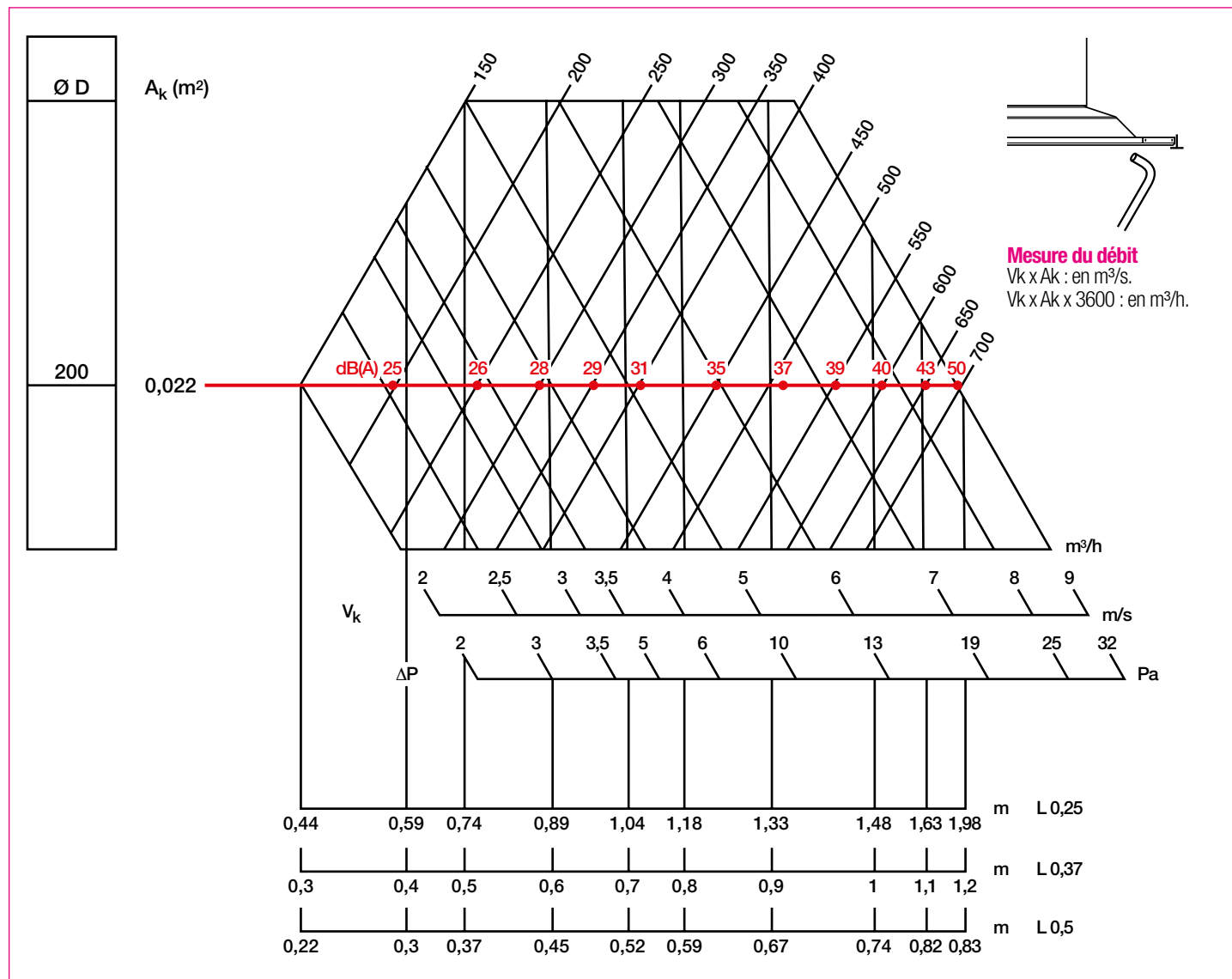
Les valeurs Lw (dB(A)) ne tiennent pas compte de l'atténuation du local. Tests réalisés sans plénum (modèle vrac Ø 250) et avec le plénum standard (Pa2).

SÉLECTION - REPRISE - FILTRE G2 SEUL

AK (M²)	DIMENSIONS	QV (M³/H)																					
		150		200		250		300		350		400		450		500		550		600		650	
	Ø 200	-	1	-	2	-	3	-	4	-	6	-	8	-	10	-	12	-	14	-	17	-	20
			Pa																				Pa

Série TWISTED 850

SOUFFLAGE AVEC EFFET DE PLAFOND - LONGUEUR 1 M

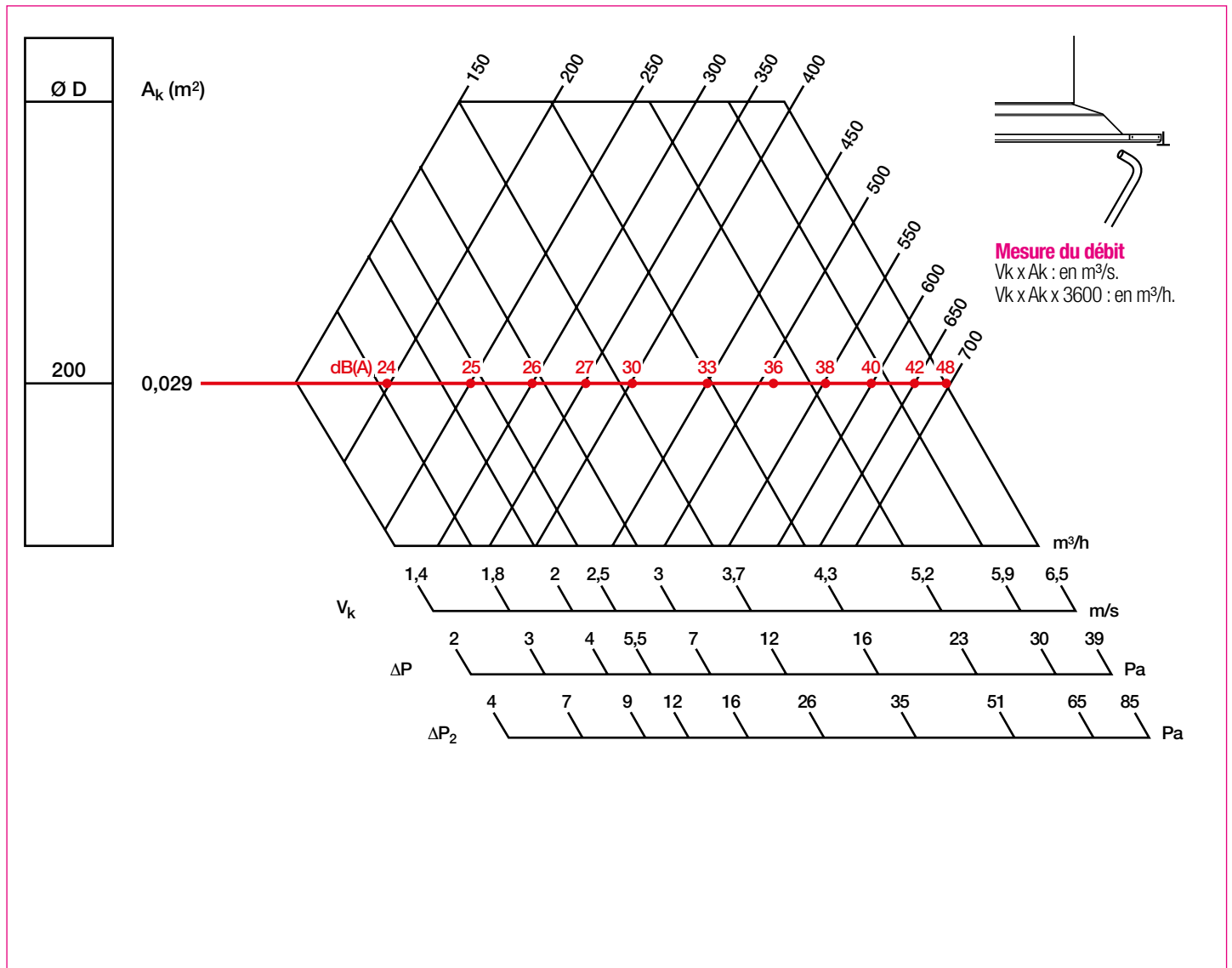


Les valeurs L_w (dB(A)) ne tiennent pas compte de l'atténuation du local. Tests réalisés avec le plénum standard.

CORRECTIONS POUR D'AUTRES V_t

V_t (M/S)	0,25	0,375	0,5	0,625
L_t (m)	x 1,5	x 1	x 0,75	x 0,6

Série TWISTED 850 - Reprise



Les valeurs L_w (dB(A)) ne tiennent pas compte de l'atténuation du local. Tests réalisés sans plénum (modèle vrac $\delta 250$) et avec le plénum standard (Pa2).

PERTES DE CHARGE FILTRE SEUL

