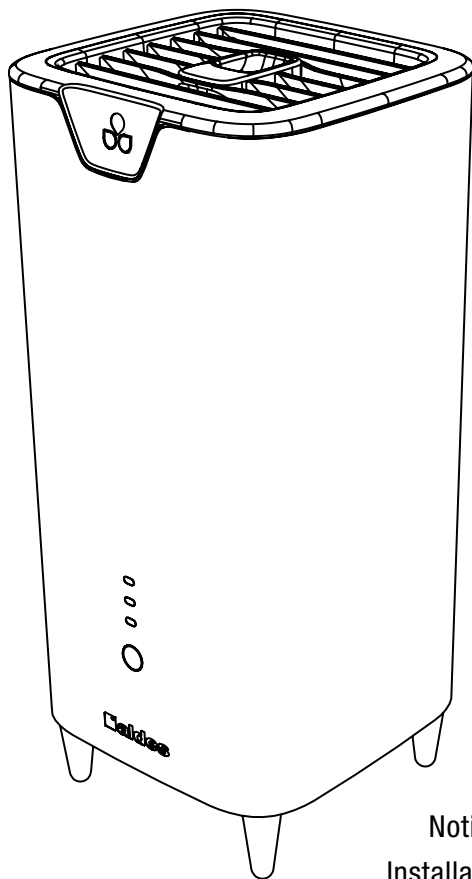


aldes



ALANA™

Purificateur d'Air

Air purifier
Luftreiniger
Luchtreiniger
Purificador de aire
Purificatore d'aria
Luftrener
Luftrenare
Luftrensesystem
空气净化器

Notice d'installation **FR**

Installation instructions **EN**

Installationsanleitung **DE**

Installatiehandleiding **NL**

Manual de instalación **ES**

Manuale di installazione **IT**

Montagevejledning **DA**

Installationshandbok **SV**

Installasjonsinstruksjoner **NO**

安装说明 **ZH**

Merci pour la confiance que vous témoignez à l'expertise Aldes en ayant choisi Alana™ afin d'améliorer votre qualité d'air intérieur

Thank you for the trust you have shown in the Aldes expertise by choosing Alana™ to improve your indoor air quality

Vielen Dank für das Vertrauen, das Sie der Erfahrung von Aldes mit der Wahl von Alana™ zur Verbesserung Ihrer Raumluftqualität entgegenbringen

Dank u voor uw vertrouwen in de expertise van Aldes door te hebben gekozen voor Alana™ om de luchtkwaliteit van uw interieur te verbeteren

Gracias por su confianza en la pericia de Aldes al elegir Alana™ para mejorar su calidad de aire interior

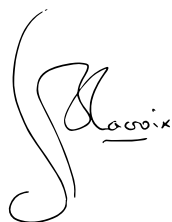
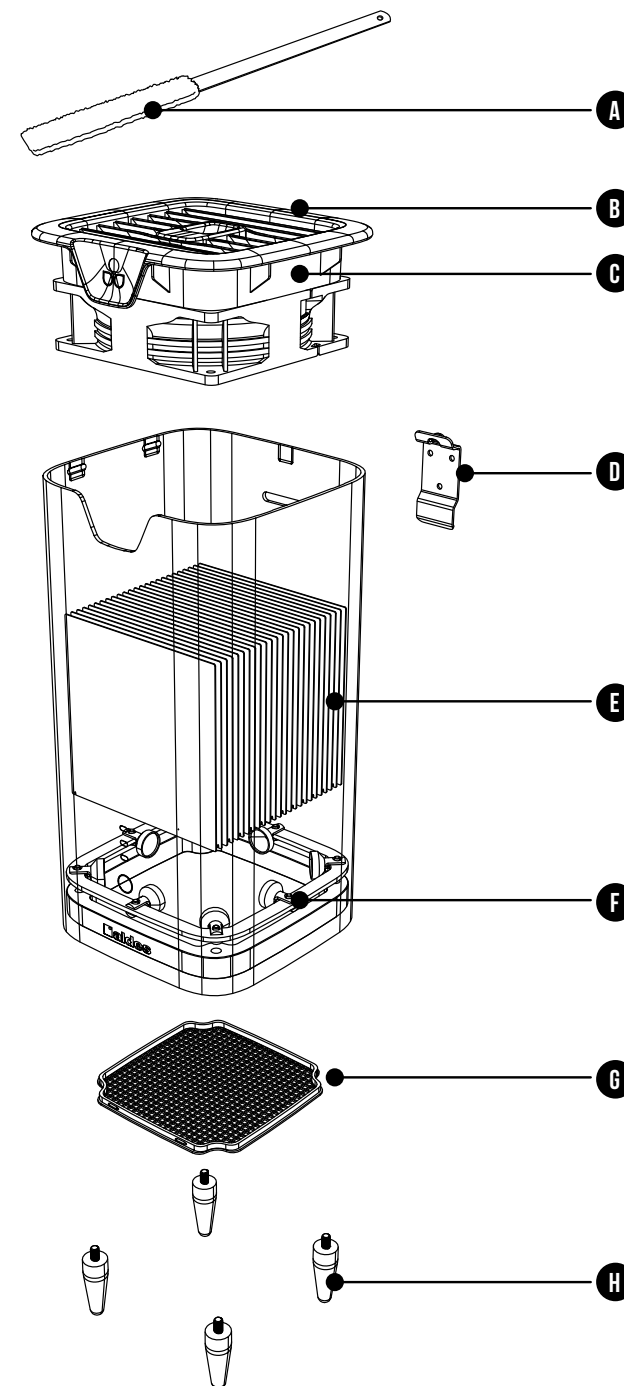
Grazie per la fiducia dimostrata nel know-how di Aldes, scegliendo Alana™ per migliorare la qualità dell'aria indoor

Tak fordi du har valgt Alana™ til forbedring af din indendørs luftkvalitet

Tack för det förtroende du har visat för Aldes expertis genom att välja Alana™ i syfte att förbättra luftkvaliteten inomhus

Vi takker deg for den tilliten du viser Aldes og vår ekspertise ved å velge Alana™ for å bedre luftkvaliteten innendørs

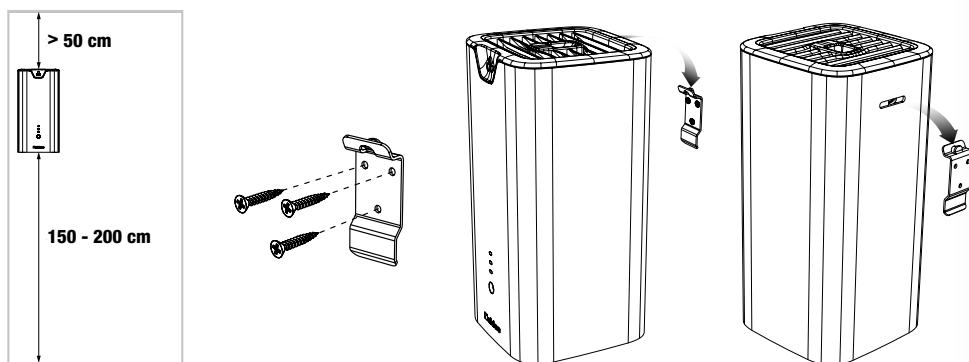
感谢您对 Aldes 专业知识的见证与信赖，选择 Alana™ 来改善您的室内空气质量。

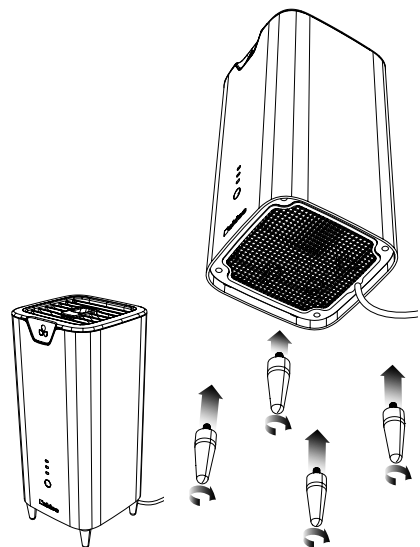
- A** Brosse de nettoyage (fournie)
- B** Diffuseur optimisé à 45°
- C** Ventilateur silencieux
- D** Fixation arrière
- E** Electrofiltre
- F** Ioniseurs haute performance
- G** Pré-filtre amovible
- H** Pieds bois en hêtre français (optionnel)

2. INSTALLATION & UTILISATION

2.1. INSTALLATION MURALE



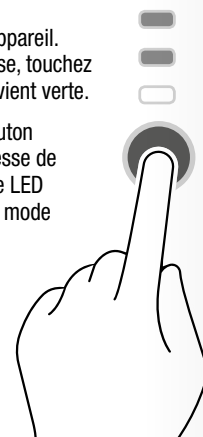
2.2. INSTALLATION SUR PIED (en option)



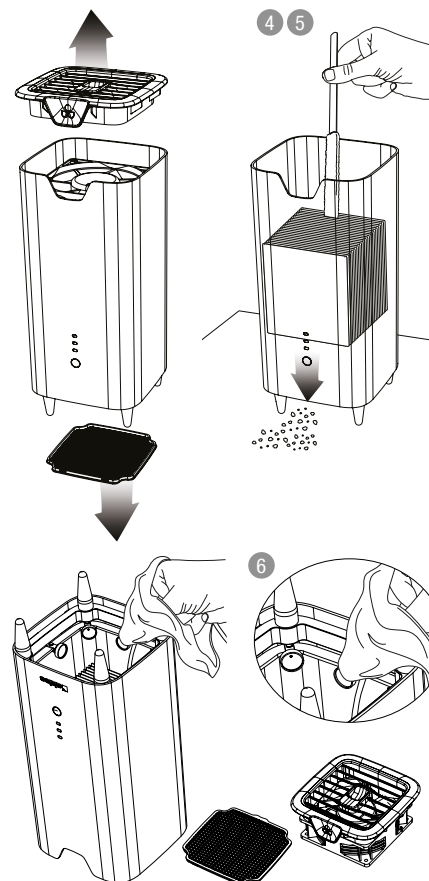
2.3. RÉGLER LA VITESSE

La puissance Alana™ est réglée automatiquement, pour un fonctionnement équilibré entre le confort acoustique et l'efficacité de l'appareil. Pour votre confort la nuit, la vitesse de l'appareil s'adapte automatiquement à la luminosité de la pièce.

- Touchez le bouton pour allumer l'appareil. Si vous souhaitez changer de vitesse, touchez à nouveau le bouton, la lumière devient verte.
- Effleurez à plusieurs reprises le bouton pour augmenter ou diminuer la vitesse de l'appareil. Au 4^{ème} appui, la dernière LED clignote, le purificateur d'air est en mode boost.
- Un simple appui suffit ensuite pour le remettre en mode automatique, la lumière redeviendra blanche.
- Touchez 3 secondes le bouton pour éteindre l'appareil.



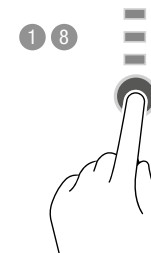
3. ENTRETIEN



Le bouton est devenu orange ? C'est le signal qu'il faut nettoyer Alana™
Pour une utilisation optimale, nettoyez les filtres de l'appareil une fois par an avec la brosse fournie :

- 1 Restez appuyé 3 secondes sur le bouton pour éteindre l'appareil.
- 2 Décrocher l'appareil du mur.
- 3 Retirer les extrémités supérieure(s) et inférieure(s).
- 4 Placer l'appareil en position debout sur une table que vous pouvez facilement nettoyer.
- 5 Passer la brosse entre les plaques pour faire tomber la poussière de l'appareil.
- 6 Former une pointe avec un chiffon sec et la faire passer dans chaque ioniseur pour le nettoyer.
- 7 Remonter et accrocher l'appareil.
- 8 Après l'avoir rebranché, toucher pendant 3 secondes le bouton pour réinitialiser l'appareil. Une lumière bleue clignotante indique que l'entretien est terminé.

Le nettoyage peut être facilité et amélioré en appliquant de l'alcool ménager sur la brosse, mais ce n'est pas nécessaire pour maintenir l'appareil en bon état de fonctionnement.



4. CARACTÉRISTIQUES TECHNIQUES

Modèle	Version murale ou sur pied
Matière	Corps en aluminium et pieds en hêtre
Surface purifiée	20 m ²
Débit d'air max.	100 m ³ /h
Nombre de vitesses	Mode automatique en journée et bascule en mode nuit en cas d'absence de luminosité. Mode manuel (5 vitesses) : nuit, 25, 50, 75 et 100 m ³ /h (boost)
Niveau de pression sonore (dB(A)) à 2 m.	< 30
Consommation (W)	2,2 à 6,4 V

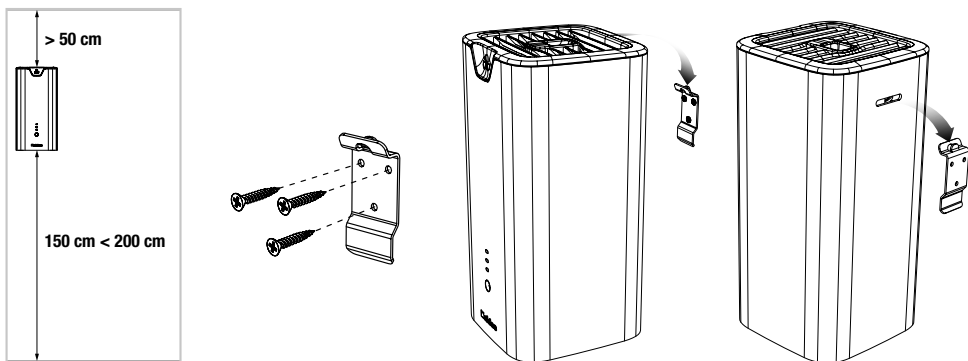
Dimensions L x H x P (cm)	15 x 30 x 15 cm (34 cm avec les pieds)
Poids (kg)	< 3
Alimentation	110-120/220-240 V AC 50/60 Hz
Fixation murale sécurisée	Oui
Indicateur «ON/OFF» et vitesse de fonctionnement	Oui
Indicateur de nettoyage	Oui
Accessoire inclus	Brosse pour le nettoyage du filtre
Certification	CE, NF B44-200, NF EN 16846-1

- A** Cleaning brush (supplied)
- B** Diffuser optimised at 45°
- C** Silent fan
- D** Rear fixing

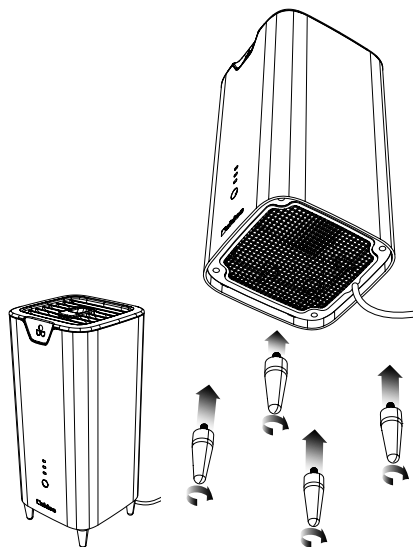
- E** Electrostatic precipitator
- F** High-performance ionisers
- G** Removable pre-filter
- H** Beech wooden stand (optional)

2. INSTALLATION & USE

2.1. WALL-MOUNTED INSTALLATION



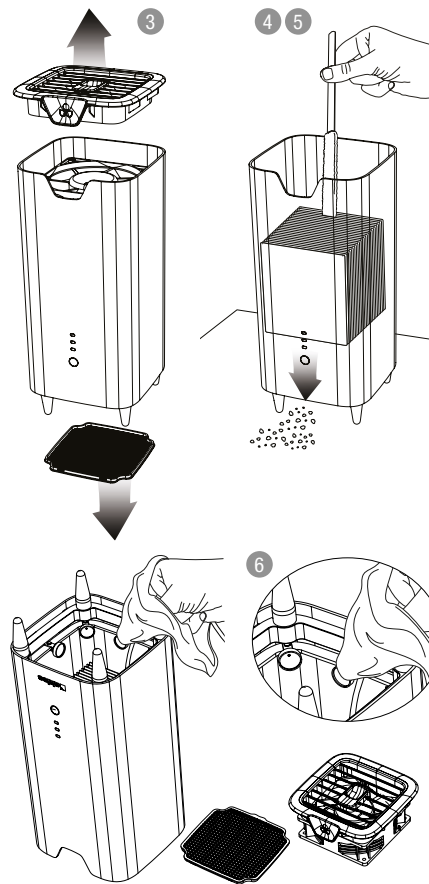
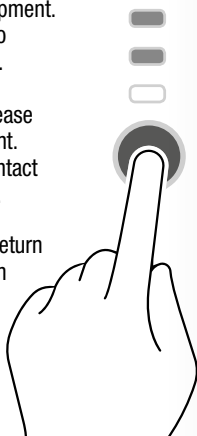
2.2. STAND INSTALLATION (optional)



2.3. ADJUSTING THE SPEED

The Alana™ power is adjusted automatically for operation balanced between acoustic comfort and equipment efficiency. For night-time comfort, the speed of the equipment adapts automatically to the brightness of the room.

- Touch the button to turn on the equipment. Touch the button again if you wish to change speed. The light turns green.
- Tap the button several times to increase or reduce the speed of the equipment. The last LED blinks on the fourth contact and the air purifier is in boost mode.
- Just one contact is then enough to return to automatic mode; the light will turn white again.
- Touch the button for 3 seconds to switch off the equipment.



The button has turned orange? This is the signal to clean Alana™. For optimum use, clean the equipment filters once a year with the brush supplied:

- 1** Hold the button down for 3 seconds to switch off the equipment.
- 2** Unhook the equipment from the wall.
- 3** Remove the top and bottom ends.
- 4** Stand the equipment upright on a table so that you can clean it easily.
- 5** Brush between the plates to remove the dust from the equipment
- 6** Twist a dry cloth into a point and move it around in each of the ionisers to clean them.
- 7** Refit and hook on the equipment.
- 8** Once it is reconnected, hold the button down for 3 seconds to reset the equipment. A blinking blue light indicates that servicing is complete.

It can be easier and better to clean the equipment by applying methylated spirits to the brush, but this is not necessary to keep the unit in good working order.



4. TECHNICAL CHARACTERISTICS

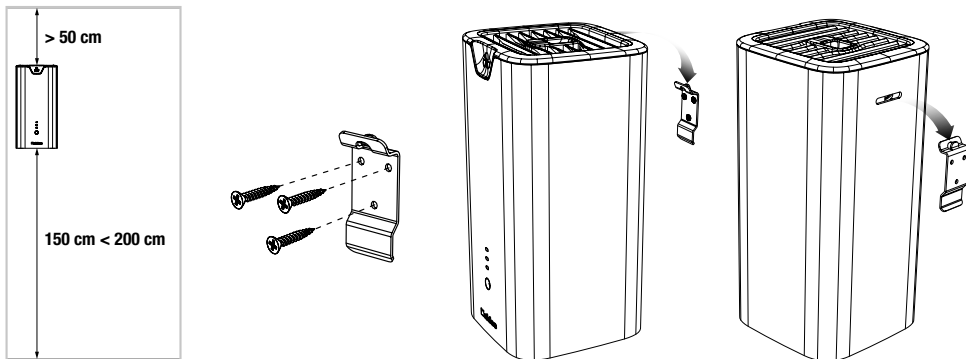
Models	Wall or standing version
Material	Aluminium body and beech stand
Purified surface	20 m ²
Max airflow	100 m ³ /h
Number of speeds	Automatic mode during the day, switching to night mode if lack of brightness. Manual mode (5 speeds): night-time, 25, 50, 75 and 100 m ³ /h (boost)
Sound pressure level (dB(A)) 2 m away	< 30
Consumption (W)	2.2 to 6.4 V

Dimensions L x H x D (cm)	15 x 30 x 15 cm (34 cm with feet)
Weight (kg)	< 3
Power supply	110-120/220-240 V AC 50/60 Hz
Secure wall mounting	Yes
ON/OFF and operating speed indicator	Yes
Cleaning indicator	Yes
Accessory included	Brush for cleaning the filter
Certification	CE, NF B44-200, NF EN 16846-1

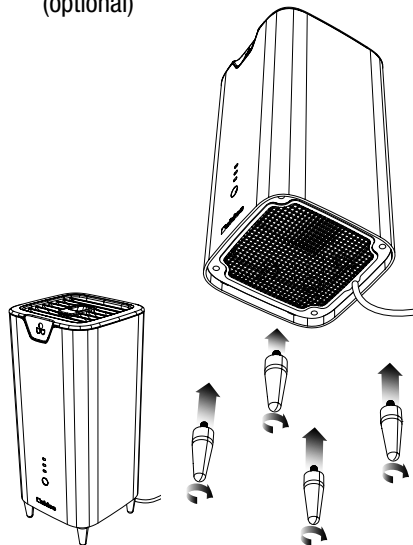
- A** Reinigungsbürste (enthalten)
- B** Optimierter 45° Verteiler
- C** Geräuscharmer Lüfter
- D** Hintere Befestigung
- E** Elektrofilter
- F** Hochleistungs-Ionisierer
- G** Abnehmbarer Vorfilter
- H** Holzbeine aus französischer Buche (optional)

2. INSTALLATION & BETRIEB

2.1. WANDINSTALLATION



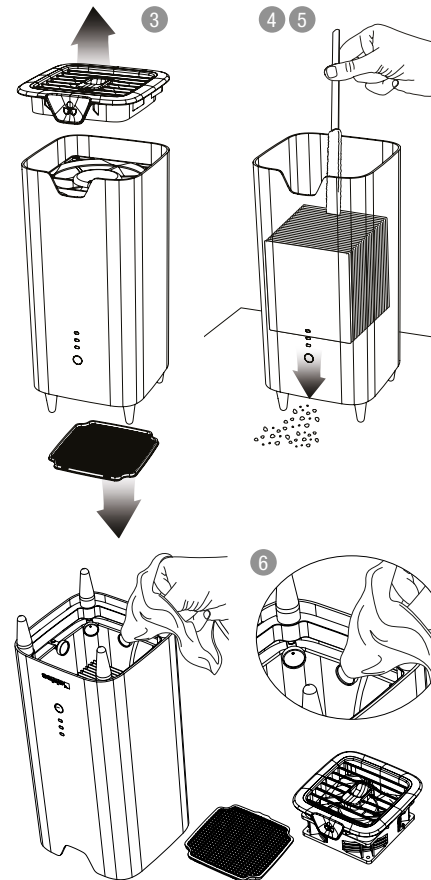
2.2. INSTALLATION AUF EINEM STÄNDER (optional)



2.3. GESCHWINDIGKEITSEINSTELLUNG

Die Regelung von Alana™ für einen ausgeglichenen Betrieb zwischen akustischem Komfort und wirksamer Leistung des Geräts erfolgt automatisch. Für einen ungestörten Schlaf passt sich die Geschwindigkeit des Gerätes automatisch der Helligkeit im Raum:

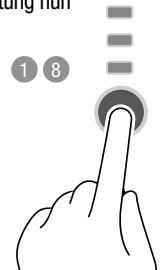
- Drücken Sie auf den Knopf, um das Gerät einzuschalten. Wenn Sie die Geschwindigkeit ändern möchten, betätigen Sie den Knopf erneut und er leuchtet grün.
- Tippen Sie den Knopf mehrmals an, um die Geschwindigkeit des Gerätes zu erhöhen oder zu senken. Beim 4. Kontakt blinkt die letzte LED, und der Luftreiniger befindet sich im Boost-Modus.
- Danach reicht ein einfacher Kontakt aus, um in den Automatikmodus zurückzukehren, und der Knopf leuchtet wieder weiß.
- Tippen Sie den Knopf 3 Sekunden lang, um das Gerät auszuschalten.



Oranges Licht leuchtet auf, um Sie darauf hinzuweisen, dass Alana™ gereinigt werden sollte. Reinigen Sie die Filter des Geräts für einen optimalen Betrieb einmal pro Jahr mit der enthaltenen Bürste.

- 1 Halten Sie den Knopf 3 Sekunden lang gedrückt, um das Gerät auszuschalten.
- 2 Das Gerät von der Wand abnehmen.
- 3 Die oberen und unteren Enden abnehmen.
- 4 Das Gerät aufrecht auf einem Tisch aufstellen, der sich einfach reinigen lässt.
- 5 Die Bürste zwischen den Platten hindurchführen, um den Staub aus dem Gerät auszubringen.
- 6 Mit einem trockenen Lappen eine Spitze bilden und diese durch jede der Ionisierer drehen, um sie zu reinigen.
- 7 Das Gerät wieder zusammensetzen und aufhängen.
- 8 Nach dem Anschließen den Knopf länger (3 Sekunden) gedrückt halten, um das Gerät zurückzusetzen. Ein blaues Blinklicht zeigt an, dass die Instandhaltung nun abgeschlossen ist.

Die Reinigung kann durch Auftragen von Reinigungsalkohol auf die Bürste vereinfacht und verbessert werden, ohne dass dies jedoch für die Beibehaltung des korrekten Betriebszustands des Gerätes nötig wäre.



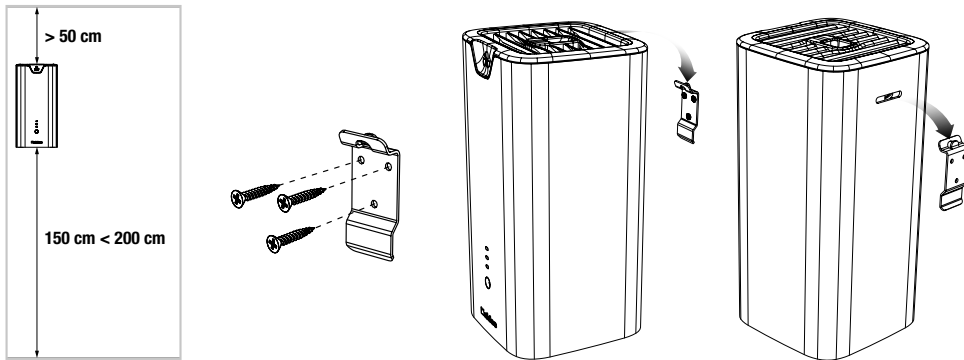
4. TECHNICAL CHARACTERISTICS

Modell	Wand- oder Aufstellmodell	Stromverbrauch (W)	< 10
Material	Gehäuse aus Aluminium und Ständer aus Buche	Abmessungen L x H x T (cm)	15 x 30 x 15 cm (34 cm mit den Beinen)
Reinigungsfläche	20 m ²	Gewicht (kg)	< 3
Maximaler Luftvolumenstrom	100 m ³ /h	Stromversorgung	110-120/220-240 V AC 50/60 Hz
Number of speeds	Anzahl der Geschwindigkeiten: Automatikmodus tagsüber und Übergang in den Nachtmodus bei Dunkelheit. Handmodus (5 Geschwindigkeiten): Nacht, 25, 50, 75 und 100 m ³ /h (Boost)	Gesicherte Wandbefestigung	Ja
Schalldruckpegel (dB(A)) auf 2 m	< 30	Anzeige „EIN/AUS“ und Betriebsgeschwindigkeit	Ja
		Enthaltenes Zubehör	Bürste zur Filterreinigung
		Accessory included	Brush for cleaning the filter
		Certification	CE, NF B44-200, NF EN 16846-1

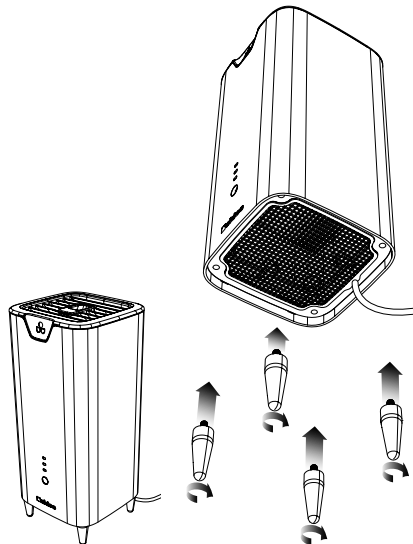
- A** Reinigingsborstel (meegeleverd)
- B** Geoptimaliseerde diffuser met een hoek van 45°
- C** Geruisloze ventilator
- D** Bevestiging aan de achterkant
- E** Elektrofilter
- F** Hoogwaardige ionisatoren
- G** Uitneembaar voorfilter
- H** Poten van Frans beukenhout (optioneel)

2. INSTALLEREN EN BEDIENEN

2.1. WANDMONTAGE



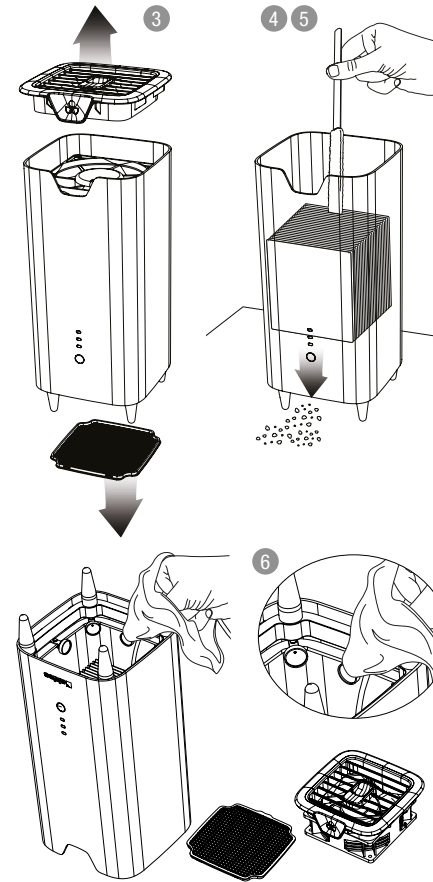
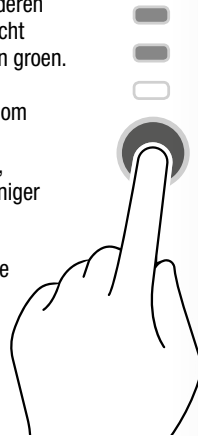
2.2. STAAND INSTALLATIE (optioneel)



2.3. DE SNELHEID REGELEN

Het vermogen van de Alana™ wordt automatisch geregeld voor een evenwichtige werking tussen geluidscomfort en efficiëntie van het apparaat. Voor uw nachtcomfort wordt de snelheid van het apparaat automatisch aangepast aan de lichtsterkte in de ruimte.

- Raak de toets aan om het apparaat aan te zetten. Als u van snelheid wilt veranderen raakt u de toets opnieuw aan. Het licht wordt dan groen.
- Raak de toets meerdere malen aan om de snelheid van het apparaat te verhogen of verlagen. Bij de 4^e keer, knippert de laatste LED. De luchtreiniger werkt dan in de boost-modus.
- Een keer aantikken is dan voldoende om het apparaat op automaat te zetten. Hoe het licht wordt dan opnieuw wit.
- De toets 3 seconden indrukken om het apparaat uit te zetten.



Een oranje licht gaat branden om u te waarschuwen dat de Alana™ moet worden gereinigd. Maak voor optimaal gebruik de filters van het apparaat eenmaal per jaar schoon met de meegeleverde borstel:

- 1 De toets 3 seconden indrukken om het apparaat uit te zetten.
- 2 Het apparaat van de muur losmaken.
- 3 De bovenste en onderste uiteinden verwijderen.
- 4 Het apparaat recht op een tafel plaatsen zodat u het eenvoudig kunt schoonmaken.
- 5 Borstel tussen de platen om het stof van het apparaat te verwijderen.
- 6 Maak een punt met een droge doek en draai deze rond in elk van de ionisator om ze schoon te maken.
- 7 Het apparaat inbouwen en aan de muur bevestigen.
- 8 Na het apparaat te hebben aangesloten, raak de toets lang (3 seconden) in om het te resetten. Een blauw lichtje knippert om aan te geven dat het onderhoud is voltooid.

Het reinigen kan worden vereenvoudigd en verbeterd door gebruik te maken van wat huishoudalcohol op de borstel, maar dit is niet noodzakelijk om het apparaat in goede staat van werking te houden.



4. TECHNISCHE KENMERKEN

Model	Wandmodel of staand model
Material	Aluminium behuizing en beukenhouten poten
Gereinigd oppervlak	20 m ²
Maximum luchtdebiet	100 m ³ /u
Aantal snelheden	Automatische modus overdag en omschakeling naar de nachtmodus wanneer er onvoldoende licht is. Handbediening (5 snelheden): 's nachts, 25, 50, 75 en 100 m ³ /u (boost)
Geluidsdruk niveau (dB(A)) op 2 m	< 30
Verbruik (W)	< 10

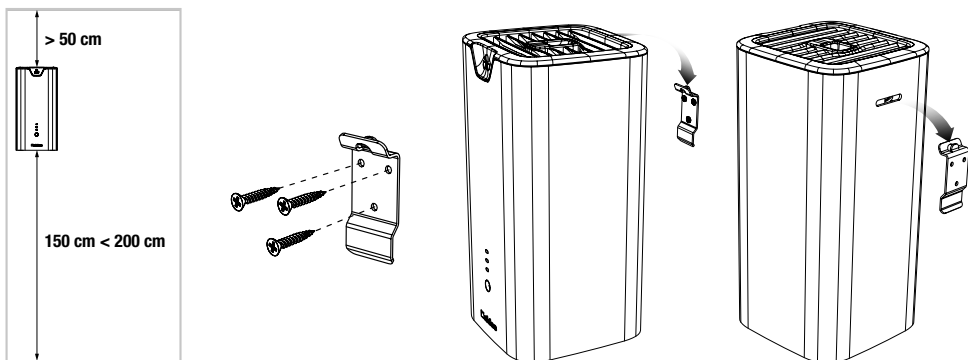
Afmetingen L x H x D (cm)	15 x 30 x 15 cm (34 cm met de poten)
Gewicht (kg)	< 3
Voeding	110-120/220-240 V AC 50/60 Hz
Beveiligde wandbevestiging	Ja
AAN/UIT-lampje en bedrijfssnelheid	Ja
Reinigingsindicator	Ja
Inclusief accessoire	Borstel voor het reinigen van het filter
Certificering	CE, NF B44-200, NF EN 16846-1

- A** Cepillo de limpieza (suministrado)
- B** Difusor optimizado a 45°
- C** Ventilador silencioso
- D** Fijación trasera

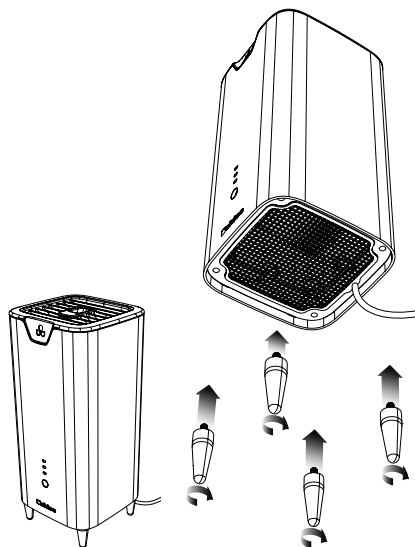
- E** Electrofiltro
- F** Lonizadores de altas prestaciones
- G** Prefiltro amovible
- H** Pies de madera de haya (opcional)

2. INSTALACIÓN Y UTILIZACIÓN

2.1. INSTALACIÓN EN PARED



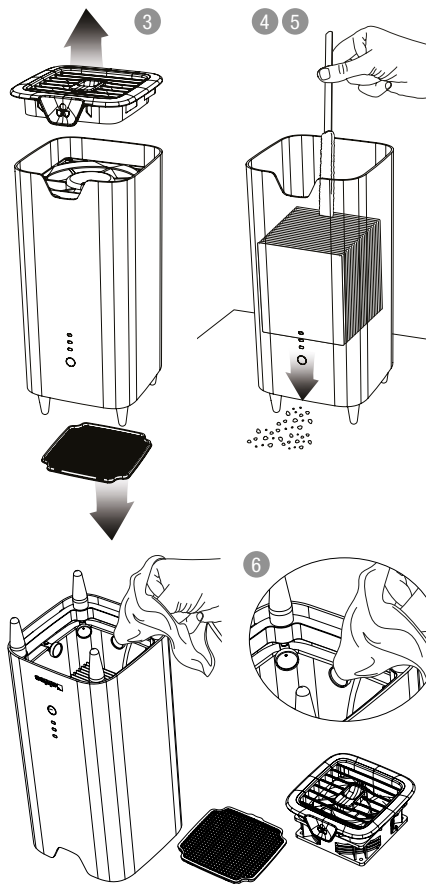
2.2. INSTALACIÓN SOBRE PIES (opcional)



2.3. AJUSTAR LA VELOCIDAD

La potencia de Alana™ se ajusta automáticamente para un funcionamiento equilibrado entre el confort acústico y la eficiencia del equipo. Para su confort durante la noche, la velocidad del equipo se adapta automáticamente a la luminosidad del cuarto.

- Tocar el botón para encender el equipo. Si desea cambiar la velocidad, vuelva a tocar el botón, la luz pasa a color verde.
- Toque el botón varias veces para aumentar o disminuir la velocidad del equipo. Al 4º toque, el último LED parpadea, el purificador de aire está en modo boost.
- Un simple toque es suficiente para volver al modo automático, la luz se volverá blanca de nuevo.
- Toque el botón durante 3 segundos para apagar el dispositivo.



Una luz naranja se encenderá para advertirle que limpie Alana™. Para una utilización óptima, limpie los filtros del equipo una vez al año con el cepillo suministrado:

- 1 Toque el botón durante 3 segundos para apagar el equipo.
- 2 Descolgar el equipo de la pared.
- 3 Retirar los extremos superior e inferior.
- 4 Colocar el equipo en posición vertical sobre una mesa que pueda limpiar fácilmente.
- 5 Pasar el cepillo entre las placas para dejar caer el polvo del equipo.
- 6 Formar una punta con un paño seco y gírela en cada uno de los ionizadores para limpiarlas.
- 7 Volver a montar y colgar el equipo.
- 8 Una vez conectado de nuevo, tocar el botón durante 3 segundos para reiniciar el equipo. Una luz azul intermitente indica que el mantenimiento se ha completado.

Se puede facilitar y mejorar la limpieza aplicando alcohol doméstico sobre el cepillo, pero no es necesario para mantener el equipo en buen estado de funcionamiento.



4. CARACTERÍSTICAS TÉCNICAS

Modelo	Versión de pared o sobre pies
Material	Cuerpo de aluminio y pies de haya
Superficie purificada	20 m²
Caudal de aire máx	100 m³/h
Número de velocidades	Modo automático durante el día y paso al modo nocturno en ausencia de luminosidad. Modo manual (5 velocidades): noche, 25, 50, 75 y 100 m³/h (boost)
Nivel de presión acústica (dB(A)) a 2 m	< 30
Consumo (W)	2.2 to 6.4 W

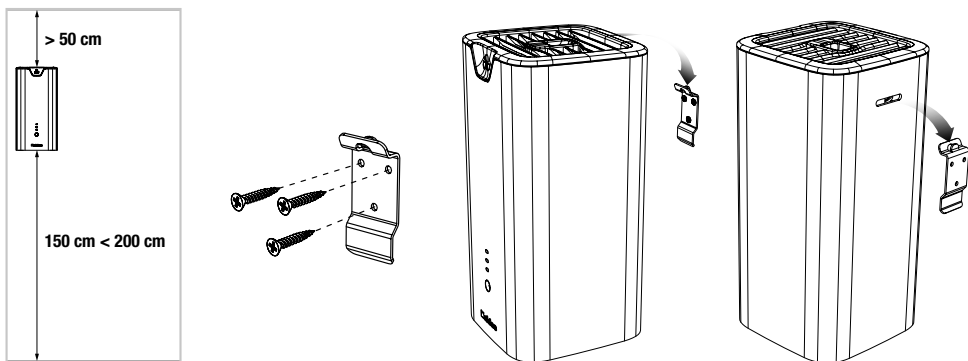
Dimensiones L x H x P (cm)	15 x 30 x 15 cm (34 cm con pies)
Peso (kg)	< 3
Alimentación	110-120/220-240 V AC 50/60 Hz
Fijación en pared protegida	Sí
Indicador « encendido/apagado » y velocidad de funcionamiento	Sí
Indicador de limpieza	Sí
Accesorio incluido	Brush for cleaning the filter
Certificación	CE, NF B44-200, NF EN 16846-1

- A** Spazzola per la pulizia (inclusa)
- B** Diffusore ottimizzato a 45°
- C** Ventola silenziosa
- D** Elemento di fissaggio posteriore

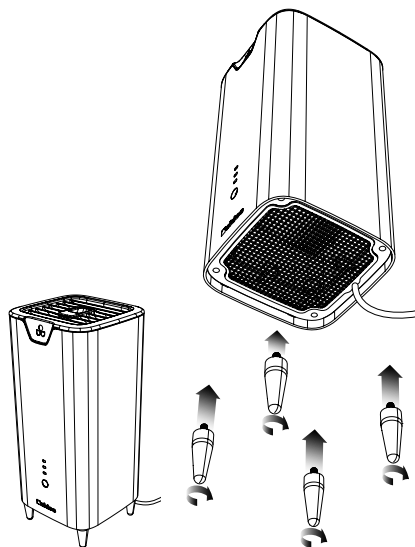
- E** Elettrofiltro
- F** Ionizzatori ad alte prestazioni
- G** Prefiltro rimovibile
- H** Piedini in legno di faggio (optional)

2. INSTALLAZIONE E USO

2.1. INSTALLAZIONE A PARETE



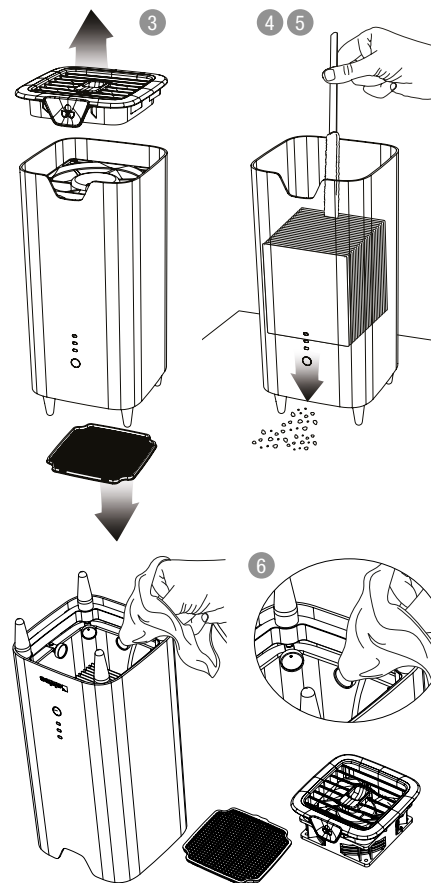
2.2. INSTALLAZIONE SU PIEDINI (optional)



2.3. REGOLAZIONE DELLA VELOCITÀ

La potenza di Alana™ è regolata automaticamente per garantire il massimo equilibrio tra comfort acustico ed efficacia di purificazione. Per garantire il comfort dell'utente di notte, la velocità si adatta automaticamente alla luminosità della stanza in cui è installato il dispositivo.

- Toccare il tasto per accendere il dispositivo. Se si desidera cambiare velocità, toccare nuovamente il tasto; la luce diventerà verde.
- Sforare più volte il pulsante per aumentare o ridurre la velocità del purificatore. Dopo il quarto tocco, l'ultimo led lampeggia e il purificatore d'aria entra in modalità "boost".
- Un ulteriore tocco lo riporta in modalità automatica e la luce torna bianca.
- Per spegnere il purificatore, toccare il tasto per 3 secondi.



Quando è necessario pulire Alana™, si accende una luce arancione. Per un uso ottimale, pulire i filtri una volta all'anno con la spazzola in dotazione:

- 1 Toccare il tasto 3 secondi per spegnere il purificatore.
- 2 Sganciare il purificatore dalla parete.
- 3 Rimuovere le estremità superiore/i e inferiore/i.
- 4 Mettere il purificatore in piedi su un tavolo per facilitarne la pulizia.
- 5 Passare la spazzola fra le piastre per far cadere la polvere.
- 6 Formare una punta con un panno asciutto e infilarla all'interno di ogni ionizzatore per pulirlo.
- 7 Rimontare e riappendere il purificatore.
- 8 Dopo averlo ricollegato alla presa di corrente, toccare (3 sec) il tasto per reinizializzare il purificatore. La luce blu lampeggiante indica che la manutenzione è terminata.

La pulizia può essere facilitata e migliorata applicando dell'alcol denaturato sulla spazzola, anche se tale operazione non è necessaria per mantenere il purificatore funzionante.



4. TECHNICAL CHARACTERISTICS

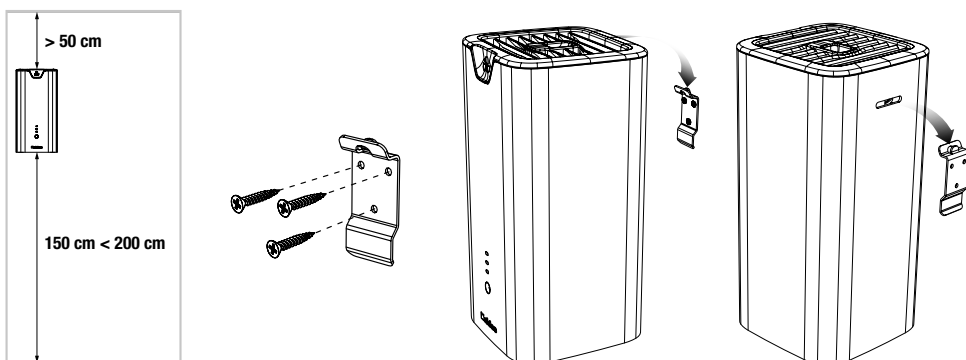
Modello	Versione da parete o su piede
Materiale	Corpo in alluminio e piede in faggio
Area purificata	20 m ²
Portata di aria max	100 m ³ /h
Numero di velocità	Modalità automatica di giorno, con passaggio alla modalità notte in mancanza di luminosità. Modalità manuale (5 velocità): notte, 25, 50, 75 e 100 m ³ /h (boost)
Livello di pressione acustica (dB(A)) a 2 m	< 30
Consumo (W)	< 10

Dimensions L x H x D (cm)	15 x 30 x 15 cm (34 cm con il piede)
Peso (kg)	< 3
Alimentazione	110-120/220-240 V AC 50/60 Hz
Fissaggio a parete sicuro	Si
Indicatore "ON/OFF" e velocità di funzionamento	Si
Indicatore di pulizia	Si
Accessorio incluso	Spazzola per la pulizia del filtro
Certificazione	CE, NF B44-200, NF EN 16846-1

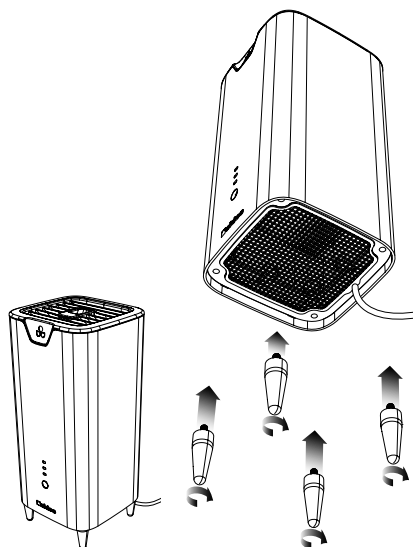
- A Rensebørste (medfølger)
- B Luftretning optimeret til 45°
- C Lydløs ventilator
- D Fastgørelse på bagside
- E Elektrostatisk filter
- F Højt ydende ionisatorer
- G Aftageligt forfilter
- H Træfødder af bøgtræ (valgfrit)

2. INSTALLATION & BRUG

2.1. INSTALLATION PÅ VÆG



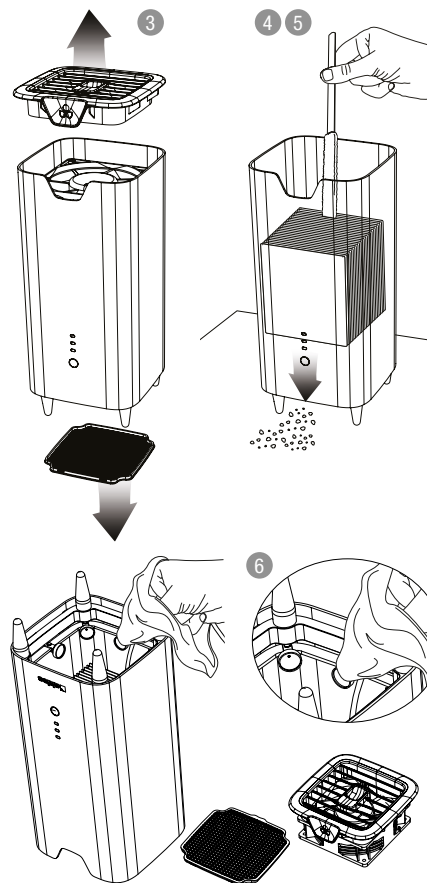
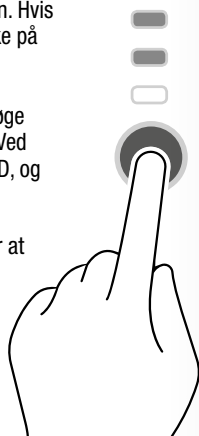
2.2. INSTALLATION PÅ FOD (valgfrit)



2.3. TILPAS HASTIGHEDEN

Styrken på Alana™ tilpasses automatisk, idet den fungerer afbalanceret mellem akustisk komfort og enhedens effektivitet. Om natten tilpasser enhedens hastighed sig automatisk rummets lysstyrke, så du har en behagelig nat.

- Berør knappen for at tænde enheden. Hvis du vil skifte hastighed, skal du trykke på knappen igen, lyset bliver grønt.
- Tryk på knappen flere gange for at øge eller mindske enhedens hastighed. Ved det fjerde tryk blinker den sidste LED, og luftrenseren er i boost-tilstand.
- En enkelt berøring er nok til derefter at sætte den tilbage i automatisk tilstand, lyset bliver hvidt igen.
- Berør knappen i 3 sekunder for at slukke for enheden.



Et orange lys tændes for at gøre dig opmærksom på at rense Alana™. For optimal brug skal du rengøre enhedens filter en gang om året med den medfølgende børste:

- 1 Tryk på knappen i 3 sekunder for at slukke for enheden.
- 2 Tag enheden ned fra væggen.
- 3 Fjern top(e) og bund(e).
- 4 Anbring enheden i opretstående position på et bord, hvor du nemt kan rengøre den.
- 5 Før børsten ind mellem pladerne for at fjerne støv fra enheden.
- 6 Form en spids med en tør klud og drej den i hver af ionisatorens optikker for at rense dem.
- 7 Monter top og bund. Sæt enheden fast på væggen igen.
- 8 Når enheden igen er tilsluttet, lav et langt tryk (3 sek.) på knappen for at nulstille enheden. Et blinkende blå lys indikerer, at vedligeholdelsen er afsluttet.

Rengøringen kan lettes og forbedres ved at komme husholdningssprit på børsten, men det er ikke nødvendigt for at holde enheden i god stand.



4. TEKNISKE DATA

Model	Version til vægophæng eller på fod
Materiale	Aluminiumskabinet og
Renset areal	20 m ²
Maksimal luftstrøm	100 m ³ /time
Antal hastigheder	Automatisk tilstand om dagen, der skifter til nattilstand, hvis der ikke er lys. Manuel tilstand (5 hastigheder): nat, 25, 50, 75 og 100 m ³ /time (boost)
Lydtryksniveau ved 2 m afstand	< 30 dB(A)
Forbrug	< 10 (W)

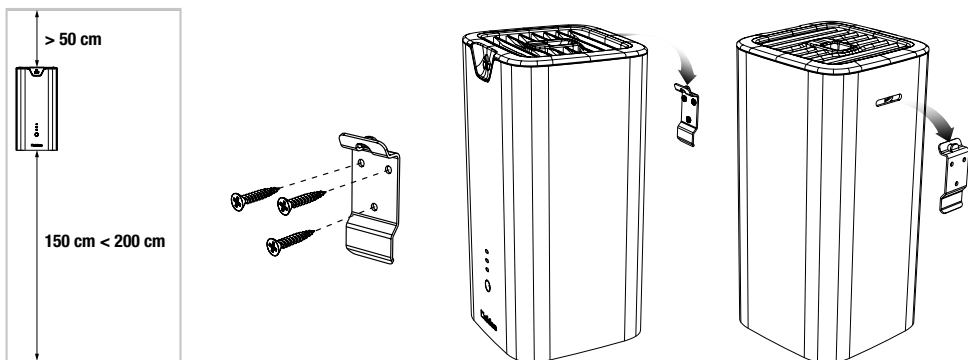
Mål L x H x B (cm)	15 x 30 x 15 cm (34 cm med fødder)
Vægt	< 3 (kg)
Strømforsyning	110-120/220-240 V AC 50/60 Hz
Sikret fastgørelse på væg	Ja
«ON / OFF»-indikator og driftshastighed	Ja
Renseindikator	Ja
Medfølgende tilbehør	Børste til rengøring af filter
Certificering	CE, NF B44-200, NF EN 16846-1

- A Rengöringsborste (medföljer)
- B Luftspridare optimerad till 45°
- C Tystgående fläkt
- D Fixering baktill

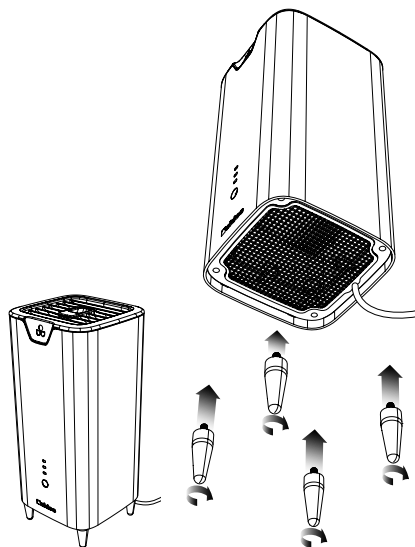
- E Elektrofilter
- F Högeffektiv joniseringsfunktion
- G Demonterbart förfilter
- H Ben i franskt bokträ (valfritt)

2. INSTALLATION OCH ANVÄNDNING

2.1. VÄGGMONTERING



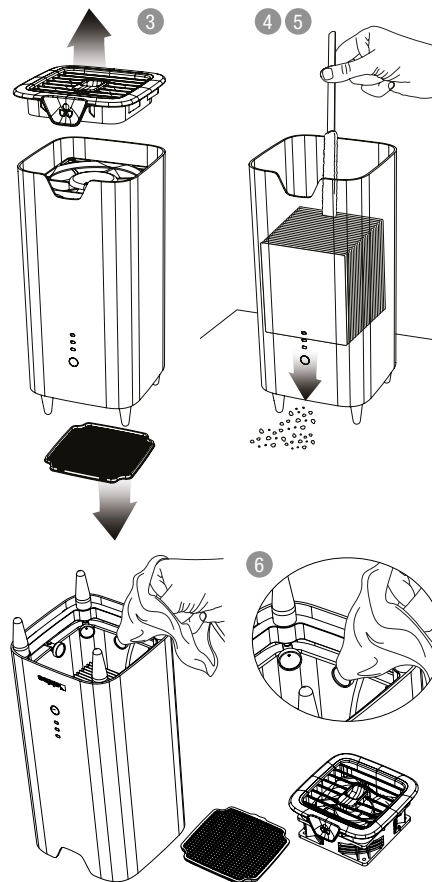
2.2. INSTALLATION PÅ STATIV (valfritt)



2.3. JUSTERA EFFEKTEN

Effekten för Alana™ justeras automatiskt till en drift som tar hänsyn till både akustisk komfort och enhetens effektivitet. För en bekväm användning på natten anpassas enhetens hastighet automatiskt till ljusstyrkan i rummet.

- Vidrör knappen för att slå på enheten. Om du vill Ändra effekten, vidrör knappen igen, lampan blir grön.
- Tryck på knappen upprepade gånger för att öka eller minska enhetens effekt. När du vidrör knappen 4:e gången börjar den sista lysdioden blinka och luftrenaren går till boostläge.
- En enkel beröring räcker då för att gå tillbaka till automatiskt läge, ljuset blir vitt igen.
- Tryck på knappen i 3 sekunder för att stänga av enheten.



En orange lampa tänds för att varsko när det är dags att rengöra Alana™. För optimal användning, rengör enhetens filter en gång om året med den medföljande borsten:

- 1 Håll knappen intryckt i 3 sekunder för att stänga av enheten.
- 2 Haka av enheten från väggen.
- 3 Avlägsna de övre och nedre ändarna.
- 4 Placera enheten i upprätt läge på ett bord som du enkelt kan rengöra.
- 5 För borsten mellan plattorna för att ta bort damm från enheten.
- 6 Forma en spets med en torr trasa och vänd runt den i joniserarens optik för att rengöra dem.
- 7 Sätt ihop och häng upp enheten.
- 8 När du har anslutit enheten igen, tryck ned knappen länge (3 sek) för att återställa. En blinkande blå lampa indikerar att underhållet är klart.

Rengöring kan göras enklare och förbättras genom att applicera hushållsprit på borsten. Detta är dock inte nödvändigt för att hålla enheten i gott skick.



4. TEKNISKA SPECIFIKATIONER

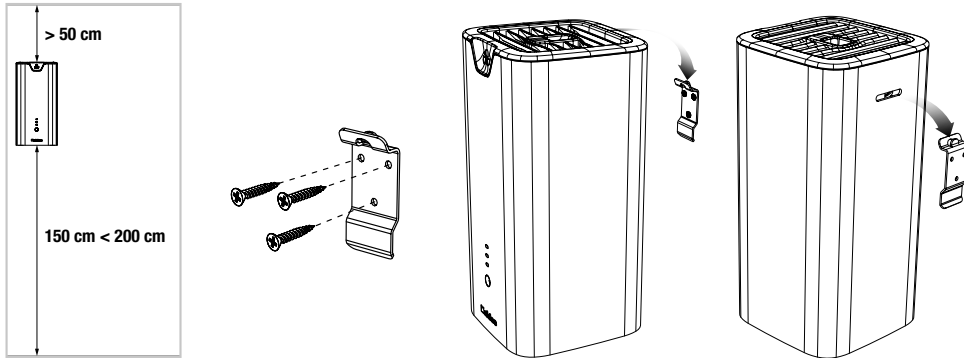
Modell	Väggmonterad version eller version på stativ
Material	Stomme i aluminium och ben i bokträ
Renad yta	20 m ²
Maximalt luftflöde	100 m ³ /h
Number of speeds	Antal hastighetsinställningar: Automatiskt läge under dagen och växlar till nattläge om det är mörkt. Manuellt läge (5 hastighetsinställningar): natt, 25, 50, 75 och 100 m ³ /h (boost)
Ljudtrycksnivå (dB(A)) på 2 m	< 30
Förbrukning (W)	< 10

Mått L x H x D (cm)	15 x 30 x 15 cm (34 cm med stativ)
Vikt (kg)	< 3
Strömförsörjning	110-120/220-240 V AC 50/60 Hz
Säker väggmontering	Ja
Indikator "ON/OFF" och driftshastighet	Ja
Rengöringsindikator	Ja
Tillbehör som ingår	Borste för filterrengöring
Certifiering	CE, NF B44-200, NF EN 16846-1

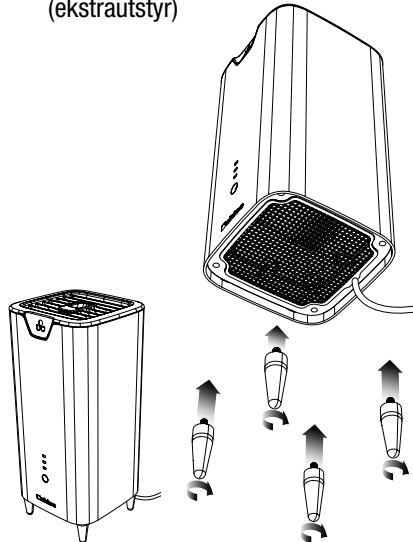
- A** Rengjøringsbørste (følger med)
- B** Luftspreder optimalisert til 45 °
- C** Stillegående vifte
- D** Bakre feste
- E** Elektrofilter
- F** Ionisator
- G** Uttakbart forfilter
- H** Treføtter i fransk bøk

2. INSTALLASJON OG BRUK

2.1. INSTALLASJON PÅ VEGG



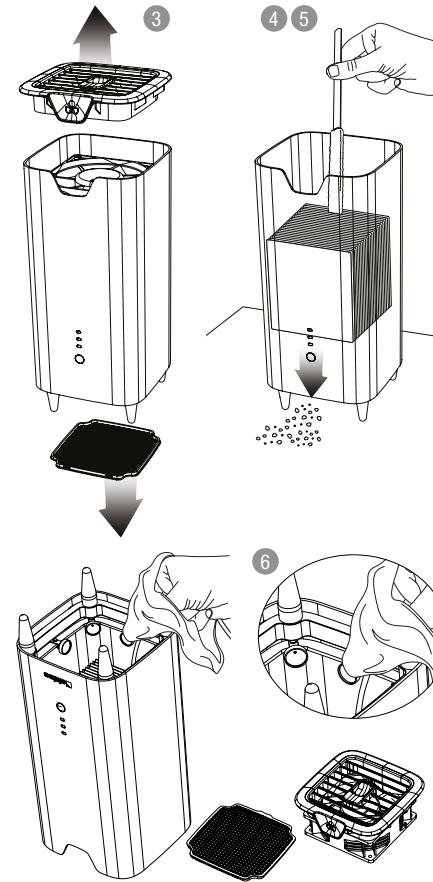
2.2. INSTALLASJON PÅ FØTTER (ekstrautstyr)



2.3. INNSTILLE HASTIGHETEN

Effekten til Alana™ justeres automatisk slik at apparatet fungerer med en riktig balanse mellom lydnivå og effektivitet. For komfort om natten vil apparatets hastighet automatisk tilpasse seg lysforholdene i rommet.

- **Berør tasten for å skru på apparatet.** Dersom du ønsker å skifte hastighet, berør tasten nok en gang. Lampen blir grønn.
- Berør lett tasten flere ganger etter hverandre for å øke eller senke apparatets hastighet. Ved 4. Berøring vil den siste LED-lampen blinke, og det betyr at luftrensingsystemet er i boost-modus.
- Man trenger da etterpå kun en enkel berøring for å sette apparatet i automatisk modus, og lampen lyser hvitt på nytt.
- Berør tasten i tre sekunder for å skru av apparatet.



En lampe lyser oransje for å varsle deg om at Alana™ må rengjøres. For optimal funksjon bør du rengjøre filtrene i apparatet en gang i året med børste som følger med:

- 1 Trykk på tasten i tre sekunder for å skru av apparatet.
- 2 Hekte apparatet ned fra vegg.
- 3 Fjern øvre og nedre endestykker.
- 4 Plasser apparatet på et bord i oppreist posisjon slik at du lett kan rengjøre det.
- 5 Før børsten mellom platene for å fjerne støv fra apparatet.
- 6 Bruk en tørr klut, brett den sammen til en snipp, og før den gjennom hver av de optiske elementene i ionisatoren for å rengjøre dem.
- 7 Tilbakemonter og fest apparatet.
- 8 Etter å ha koblet til apparatet igjen, foreta et langt trykk (3 sek.) på knappen for å re-starte apparatet. En blå lampe som blinker indikerer at vedlikeholdet er avsluttet.

Rengjøringen kan forenkles og forbedres ved å ha etanolsprit på børsten, men det er ikke nødvendig for å holde apparatet i korrekt funksjon.



4. TEKNISKE DATA

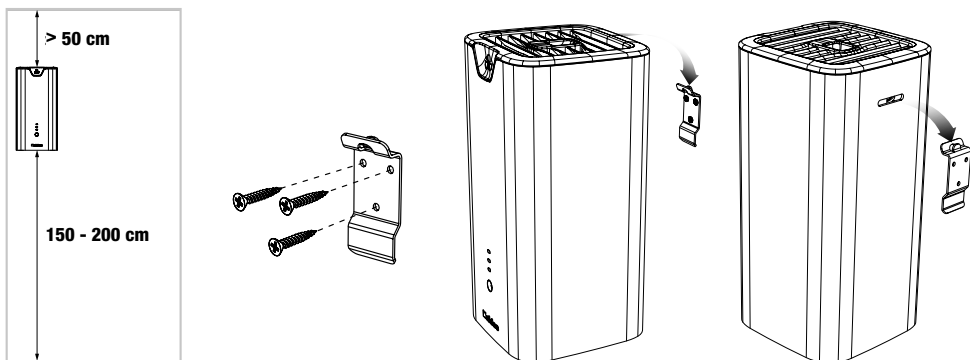
Modell	Veggversjon eller stående versjon
Materiale	Hoveddel i aluminium og føtter i bøk
Areal som blir renset	20 m ²
Maks. luftmengde	100 m ³ /h
Antall hastigheter	Automatisk modus om dagen, og går over i nattmodus når det er mørkt. Manuell modus (5 hastigheter): natt, 25, 50, 75 et 100 m ³ /h (boost)
Lydeffektnivå (dB(A)) ved 2 m	< 30
Forbruk (W)	< 10

Dimensjoner L x H x D (cm)	15 x 30 x 15 cm (34 cm med føtter)
Vekt (kg)	< 3
Strømtilførsel	110-120/220-240 V AC 50/60 Hz
Sikret feste til vegg	Ja
« ON/OFF »-indikator og funksjonshastighet	Ja
Rengjøringsindikator	Ja
Tilbehør som følger med	Børste for rengjøring av filter
Sertifisering	CE, NF B44-200, NF EN 16846-1

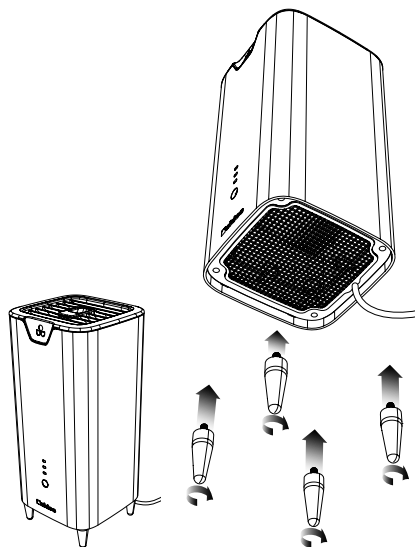
- A** 清洁刷(包括在内)
- B** 45° 优化的扩散器
- C** 静音风机
- D** 后部安装
- E** 电子滤网
- F** 高性能的电离子器
- G** 可拆卸的预过滤网
- H** 法国山毛榉木腿(可选)

2. 安装和使用

2.1. 墙体安装



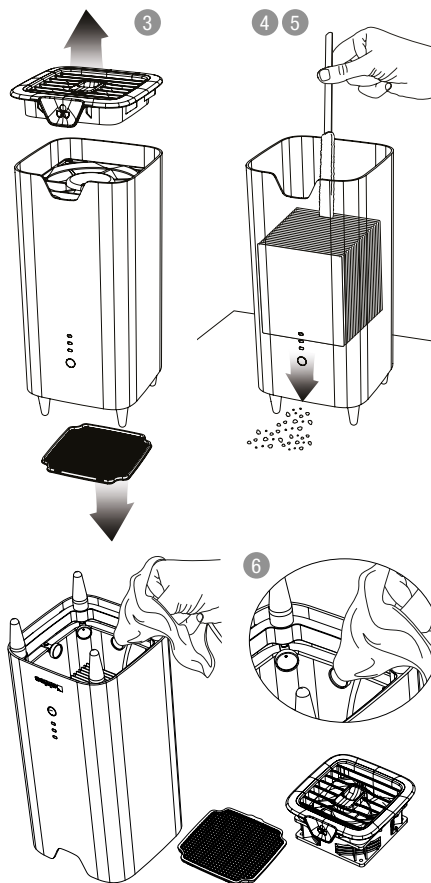
2.2. 地面安装 (可选)



2.3. 设置速度

Alana™ 的功率是自动调整的, 以便在声音的舒适性和设备的效率之间实现平衡操作。为了让您在夜间感到舒适, 设备的速度会根据房间的亮度自动调整。

- 触摸按钮, 打开设备。为了让您在夜间感到舒适, 该设备的速度会根据房间的亮度自动调整。如果你想改变速度, 再次触摸按钮, 灯会变成绿色。
- 反复触摸该按钮, 可以增加或减少设备的速度。在第4次触摸时, 最后一个静电过滤器的LED灯闪烁, 空气净化器就处于提升模式。
- 简单按一下就可以把它放回自动模式, 灯光会再次变成白色。
- 触摸按钮3秒, 关闭设备。



当橙色按钮亮起, 表示您需要清洁 Alana™
为了达到最佳使用效果, 请每年使用一次清洁滤网的刷子:

- 1 按住按钮3秒, 关闭该设备
- 2 把设备从墙上取下来
- 3 拆除上下两端 将设备直立放置在一个你可以很容易找到的桌子上
- 4 你将设备直立放置在一个你可以很容易找到的桌子上
- 5 你可以很容易地清洗将刷子在设备的板块之间穿过, 以清洁板块上的灰尘
- 6 设备上的灰尘用干布形成一个点, 并将其转入每个清洁离子发生器的每个针尖
- 7 重新组装并悬挂装置
- 8 重新连接后, 触摸并按住按钮3秒钟以按钮3秒以重置设备。一个闪烁的蓝光表示该服务已经完成

清洁可以变得更容易和并通过采用在刷子上涂抹酒精。但这并不是必须的为保持设备的良好状态, 需要工作秩序。



4. 技术特点

型号	壁挂式或独立式版本
材料	铝制机身, 法国天然榉木
净化表面	20 m ²
最大空气流速	100 m ³ /h
速度数量	白天为自动模式, 在缺乏光照的情况下切换到夜间模式。 手动模式(5种速度): 夜间、25、50、75和100立方米/小时(提升)
噪音值	< 30
体积 (cm ³)	2,2 à 6,4V

型号 L x H x P (cm)	15 x 30 x 15 cm (包括底部34立方厘米)
重量 (kg)	< 3
电源供应	110-120/220-240 V AC 50/60 Hz
安全的壁式安装	是
开/关 指示灯和运行速度	是
清洁指示器	是
包含的配件	清洁滤网的刷子
认证	CE, NF B44-200, NF EN 16846-1

FR Conformité et garantie

Lisez attentivement ce manuel d'utilisation avant d'utiliser l'appareil, et conservez-le pour pouvoir le consulter ultérieurement.

Aldes garantit le produit Alana™ contre tout défaut matériel et de conception dans le cadre d'une utilisation normale conformément aux directives publiées dans la partie « Utilisation et entretien », « Avertissement et sécurité » pour une durée de 5 ans à partir de la date d'achat. Aldes décline toute responsabilité pour d'éventuels dommages découlant du non-respect des instructions applicable à l'utilisation du produit.

Déclaration de conformité :

Ce produit est marqué CE et il répond aux exigences des Directives Européennes 2006/95/CE and 2004/108/CE. Cet appareil répond aux normes de conformité suivantes : EN55014-1, EN55014-2, EN60335-1, EN61000-3-2 and EN61000-3-3. Les certificats de conformité du produit aux normes en vigueur sont disponibles auprès du fabricant.

Cette notice ainsi que l'emballage du produit sont recyclables.



Ce symbole signifie que le produit doit être éliminé dans une structure de récupération et de recyclage approprié.

EN Conformity and guarantee

Read this user manual carefully before using the device, and keep it for future reference.

Aldes warrants the Alana™ product against any material and design defects under normal use in accordance with the guidelines published in the section "Use and maintenance", "Warning and safety" for a period of 5 years from the date of purchase.

Aldes accepts no liability for any damage resulting from failure to follow the instructions applicable to the use of the product.

Declaration of conformity :

This product is CE marked and meets the requirements of European Directives 2006/95 / CE and 2004/108 / CE. This device meets the following compliance standards: EN55014-1, EN55014-2, EN60335-1, EN61000-3-2 and EN61000-3-3. Certificates of conformity of the product with current standards are available from the manufacturer.

These instructions and the product packaging are recyclable.



This symbol means that the product must be disposed of in an appropriate recovery and recycling facility.

Avertissement et sécurité

- Tenir hors de portée des enfants.
- Vérifiez que la tension indiquée sur l'appareil corresponde à la tension locale avant de le brancher.
- Si le cordon d'alimentation est endommagé, vous devez le faire remplacer par Aldes, par un centre de service agréé par Aldes ou par une entreprise qualifiée.
- N'utilisez pas l'appareil si le cordon d'alimentation ou l'appareil lui-même est endommagé.
- Ne bloquez pas et ne placez aucun objet sur l'entrée et la sortie d'air. L'appareil n'élimine pas le monoxyde de carbone (co), ni le radon (Rn). Il ne peut être utilisé comme dispositif de sécurité en cas d'accidents avec des processus de combustion et des produits chimiques dangereux.
- Lorsque l'appareil est allumé, n'introduisez pas vos doigts dans la sortie ou l'entrée d'air afin d'éviter toute blessure ou tout dysfonctionnement de l'appareil.
- Placez l'appareil sur une surface plane et stable.
- Eteignez toujours le purificateur d'air avant de débrancher le cordon d'alimentation de la prise murale.
- Eteignez et débranchez votre appareil avant de le déplacer.
- Débranchez le purificateur d'air pendant le montage et le nettoyage et ne pas immerger le produit dans un liquide.
- Ne pas utiliser en extérieur et ne pas laisser le produit en plein soleil.
- Utilisez le produit dans des conditions de température comprise entre 0°C et 50°C.
- Ne pas utiliser l'appareil dans un local avec de l'air contenant des composants inflammables ou du combustible ou des gaz explosifs dans l'air.
- Ne pas utiliser l'appareil dans un local avec des vapeurs toxiques, des poussières inflammables ou en présence d'un réservoir d'oxygène.

Warning and safety

- Keep out of the reach of children.

- Check that the voltage indicated on the device corresponds to the local voltage before plugging it in.
- If the power cord is damaged, you must have it replaced by Aldes, a service center authorized by Aldes or a qualified company.
- Do not use the device if the power cord or the device itself is damaged.
- Do not block or place any object on the air inlet and outlet. The device does not remove carbon monoxide (co) or radon (Rn). It cannot be used as a safety device in the event of accidents with combustion processes and dangerous chemicals.
- When the device is on, do not put your fingers into the air outlet or inlet to avoid injury or malfunction of the device.
- Place the device on a flat and stable surface.
- Always turn off the air purifier before unplugging the adapter from the wall outlet.
- Switch off and unplug your device before moving it.
- Unplug the air purifier during assembly and cleaning and do not immerse the product in liquid.
- Do not use outdoors and do not leave the product in direct sunlight.
- Use the product in temperature conditions between 0° C and 50° C.
- Do not use the device in a room with air containing flammable components or combustible or explosive gases in the air.
- Do not use the device in a room with toxic vapors, flammable dust or in the presence of an oxygen tank.

DE Konformität und Garantie

Lesen Sie dieses Nutzerhandbuch vor Verwendung des Gerätes aufmerksam durch und bewahren Sie es für spätere Einsichtnahme sorgfältig auf.

Aldes garantiert das Produkt Alana™ in Bezug auf Sachmängel und Konstruktionsfehler im Rahmen einer normalen Nutzung des Geräts entsprechend den im Abschnitt „Nutzung und Instandhaltung“, „Warnung und Sicherheit“ veröffentlichten Richtlinien ab dem Kaufdatum 5 Jahre lang. Aldes lehnt jede Haftung für eventuell entstandene Schäden ab, die auf die Nichtbefolgung der Anweisungen hinsichtlich der Nutzung des Produkts zurückzuführen sind.

Konformitätserklärung:

Dieses Produkt verfügt über die CE-Kennzeichnung und entspricht den Anforderungen der Europäischen Richtlinien 2006/95/EG und 2004/108/EG. Dieses Gerät entspricht den folgenden Konformitätsnormen: EN55014-1, EN55014-2, EN60335-1, EN61000-3-2 und EN61000-3-3. Bescheinigungen über die Konformität des Produkts mit den geltenden Vorschriften sind beim Hersteller erhältlich.

Diese Anleitung und die Verpackung des Produkts können vollständig recycelt werden.



Dieses Symbol weist darauf hin, dass das Produkt zur Entsorgung einer entsprechenden Recyclingstelle zugeführt werden muss.

NL Conformiteit en garantie

Lees deze gebruikshandleiding aandachtig door alvorens het apparaat te gebruiken en bewaar deze om eventueel later te raadplegen.

Aldes garandeert dat het product Alana™ vrij is van materiële defecten en van ontwerpfouten bij normaal gebruik in overeenstemming met de richtlijnen gepubliceerd in hoofdstuk «Bediening en onderhoud», «Waarschuwingen en veiligheid» voor een duur van 5 jaar vanaf de datum van aankoop. Aldes kan niet aansprakelijk worden gesteld voor eventuele schade die resulteert uit het niet naleven van de instructies die van toepassing zijn op het gebruik van het product.

Conformiteitsverklaring:

Dit product is voorzien van het CE-keurmerk en voldoet aan de eisen van de Europese richtlijnen 2006/95/EG en 2004/108/EG. Dit apparaat voldoet aan de volgende conformiteitsnormen: EN55014-1, EN55014-2, EN60335-1, EN61000-3-2 en EN61000-3-3. De certificaten die verklaren dat het product conform de geldende normen is, zijn beschikbaar bij de fabrikant.

Deze handleiding en de verpakking van het product kunnen worden gerecycleerd.



Dit symbool geeft aan dat het product moet worden afgedankt bij een geschikt verzamel- en recyclagebedrijf.

Sicherheitsvorschriften

- Außerhalb der Reichweite von Kindern aufbewahren.
- Überprüfen Sie, ob die am Gerät angeführte Spannung auch der Spannung vor Ort entspricht, bevor Sie das Gerät anschließen.
- Ein beschädigtes Stromkabel ist durch Aldes oder ein von Aldes zugelassenes oder ein entsprechend qualifiziertes Unternehmen tauschen zu lassen.
- Das Gerät keinesfalls mit beschädigtem Stromkabel oder bei Beschädigung des Gerätes selbst in Betrieb nehmen.
- Lufteinlass und Luftauslass dürfen keinesfalls blockiert oder mit einem Gegenstand verlegt sein.
- Das Gerät eliminiert weder Kohlenmonoxid (CO), noch Radon (Rn). Es ist keinesfalls als Sicherheitsvorrichtung bei Unfällen durch Verbrennungsvorgänge und gefährlichen Chemikalien zu verwenden.
- Führen Sie bei eingeschaltetem Gerät keinesfalls Finger in die Lufteinlässe und Luftauslässe ein, um Verletzungen oder Fehlfunktionen des Gerätes zu vermeiden.
- Stellen Sie das Gerät auf einer ebenen und stabilen Oberfläche auf.
- Schalten Sie den Luftreiniger stets aus, bevor Sie den Gerätestecker aus der Wandsteckdose ziehen.
- Schalten Sie das Gerät vor dem Umstellen aus und trennen Sie es von der Stromversorgung.
- Trennen Sie den Luftreiniger bei der Montage und Reinigung von der Stromversorgung und tauchen Sie ihn keinesfalls in eine Flüssigkeit ein.
- Das Gerät keinesfalls im Freien und unter direkter Sonneneinstrahlung verwenden.
- Das Gerät nur unter Temperaturbedingungen zwischen 0°C und 50°C verwenden.
- Das Gerät keinesfalls an einem Ort verwenden, an dem die Luft entflammbare Verbindungen oder Brennstoff oder explosive Gase enthält.
- Das Gerät keinesfalls in einem Lokal mit giftigen Dämpfen, entflammbarem Staub oder in Gegenwart eines Sauerstoffbehälters verwenden.

Waarschuwingen en veiligheid

- Keep out of the reach of children.
- Check that the voltage indicated on the device corresponds to the local voltage before plugging it in.
- If the power cord is damaged, you must have it replaced by Aldes, a service center authorized by Aldes or a qualified company.
- Do not use the device if the power cord or the device itself is damaged.
- Do not block or place any object on the air inlet and outlet. The device does not remove carbon monoxide (co) or radon (Rn). It cannot be used as a safety device in the event of accidents with combustion processes and dangerous chemicals.
- When the device is on, do not put your fingers into the air outlet or inlet to avoid injury or malfunction of the device.
- Place the device on a flat and stable surface.
- Always turn off the air purifier before unplugging the adapter from the wall outlet.
- Switch off and unplug your device before moving it.
- Unplug the air purifier during assembly and cleaning and do not immerse the product in liquid.
- Do not use outdoors and do not leave the product in direct sunlight.
- Use the product in temperature conditions between 0° C and 50° C.
- Do not use the device in a room with air containing flammable components or combustible or explosive gases in the air.
- Do not use the device in a room with toxic vapors, flammable dust or in the presence of an oxygen tank.

ES Conformidad y garantía


Lea atentamente este manual de utilización antes de utilizar el equipo y guárdelo para poder consultarlo en un futuro.

Aldes garantiza el producto Alana™ contra cualquier defecto de material y diseño en el marco de un uso normal de acuerdo con las directrices publicadas en la parte «Utilización y mantenimiento, Advertencia y seguridad, durante un periodo de 5 años a partir de la fecha de compra. Aldes declina toda responsabilidad por posibles daños derivados del incumplimiento de las instrucciones aplicables a la utilización del producto.

Declaración de conformidad:

Dieses Produkt verfügt über die CE-Kennzeichnung und entspricht den Anforderungen der Europäischen Richtlinien 2006/95/EG und 2004/108/EG. Dieses Gerät entspricht den folgenden Konformitätsnormen: EN55014-1, EN55014-2, EN60335-1, EN61000-3-2 und EN61000-3-3. Bescheinigungen über die Konformität des Produkts mit den geltenden Vorschriften sind beim Hersteller erhältlich.

Este manual, así como el embalaje del producto, son reciclables.

 Este símbolo significa que el producto debe desecharse en un centro de recuperación y reciclaje apropiado.

IT Conformità e garanzia


Leggere attentamente le presenti istruzioni prima di utilizzare il dispositivo e conservarle per poterle consultare in seguito se necessario.

Aldes garantisce il prodotto Alana™ contro vizi e difetti materiali e di fabbricazione nell'ambito di un uso normale, ai sensi di quanto indicato nella parte "Uso e manutenzione", "Avvertenze e sicurezza" per 5 anni a partire dalla data di acquisto. Aldes declina ogni responsabilità per eventuali danni derivanti dal mancato rispetto delle istruzioni applicabili all'uso del prodotto

Dichiarazione di conformità:

Il presente prodotto è marchiato CE e soddisfa i requisiti delle Direttive Europee 2006/95/CE e 2004/108/CE. Il dispositivo è conforme alle seguenti norme: EN55014-1, EN55014-2, EN60335-1, EN61000-3-2 e EN61000-3-3. I certificati di conformità del prodotto con le norme vigenti sono disponibili presso il costruttore.

Le presenti istruzioni e la confezione del prodotto sono riciclabili.

 Questo simbolo significa che il prodotto a fine vita deve essere smaltito presso un apposito centro di raccolta.

⚠ Advertencias y seguridad

- Mantener fuera del alcance de los niños.
- Compruebe que la tensión indicada en el equipo se corresponde con la tensión local antes de conectarlo.
- Si el cable de alimentación está dañado, debe pedir sustituirlo por Aldes, por un centro de servicio autorizado por Aldes o por una empresa cualificada.
- No utilice el equipo si el cable de alimentación o el propio equipo está dañado.
- No bloquee ni coloque ningún objeto en la entrada y salida de aire. El equipo no elimina el monóxido de carbono (CO) ni el radón (Rn). No puede ser utilizado como dispositivo de seguridad en caso de accidentes con procesos de combustión y productos químicos peligrosos.
- Cuando el equipo esté encendido, no introduzca los dedos en la salida o entrada de aire para evitar cualquier lesión o disfuncionamiento del equipo.
- Coloque el dispositivo sobre una superficie plana y estable.
- Apague siempre el purificador antes de desconectar el cable de alimentación de la toma de pared.
- Apague y desconecte su equipo antes de desplazarlo.
- Desconecte el purificador de aire durante el montaje y la limpieza y no sumergir el producto en ningún líquido.
- No utilice el producto en el exterior ni dejarlo expuesto a la luz solar directa.
- Utilice el producto en condiciones de temperatura situadas entre 0°C y 50°C.
- No utilice el equipo en un local cuyo aire contenga componentes inflamables o combustible o gases explosivos.
- No utilice el equipo en un local con gases tóxicos, polvo inflamable o en presencia de un depósito de oxígeno.

⚠ Waarschuwingen en veiligheid

- Keep out of the reach of children.
- Check that the voltage indicated on the device corresponds to the local voltage before plugging it in.
- If the power cord is damaged, you must have it replaced by Aldes, a service center authorized by Aldes or a qualified company.
- Do not use the device if the power cord or the device itself is damaged.
- Do not block or place any object on the air inlet and outlet. The device does not remove carbon monoxide (CO) or radon (Rn). It cannot be used as a safety device in the event of accidents with combustion processes and dangerous chemicals.
- When the device is on, do not put your fingers into the air outlet or inlet to avoid injury or malfunction of the device.
- Place the device on a flat and stable surface.
- Always turn off the air purifier before unplugging the adapter from the wall outlet.
- Switch off and unplug your device before moving it.
- Unplug the air purifier during assembly and cleaning and do not immerse the product in liquid.
- Do not use outdoors and do not leave the product in direct sunlight.
- Use the product in temperature conditions between 0° C and 50° C.
- Do not use the device in a room with air containing flammable components or combustible or explosive gases in the air.
- Do not use the device in a room with toxic vapors, flammable dust or in the presence of an oxygen tank.

DK Overensstemmelse og garanti


Læs denne brugervejledning omhyggeligt, før du bruger enheden, og gem den til fremtidig brug.

Aldes garanterer Alana™-produktet mod alle materiale- og designfejl ved normal brug i overensstemmelse med de direktiver, der fremgår af afsnittet «Brug og vedligeholdelse», «Advarsel og sikkerhed» i en periode på 5 år fra købsdatoen. Aldes påtager sig intet ansvar for skader som følge af manglende overholdelse af de instruktioner, der gælder for brugen af produktet..

Overensstemmelseserklæring:

Dette produkt er CE-mærket og opfylder kravene i de europæiske direktiver 2006/95/CE og 2004/108/CE. Denne enhed opfylder følgende overensstemmelsesstandarder: EN55014-1, EN55014-2, EN60335-1, EN61000-3-2 og EN61000-3-3. Certifikater for produktets overensstemmelse med gældende standarder er tilgængelige hos producenten.

Disse instruktioner og produktballagen kan genbruges.

 Dette symbol betyder, at produktet skal bortskaffes på et passende genvindings- og genbrugsanlæg.

NL Överensstämmelse och garanti

Läs denna bruksanvisning noggrant innan du använder enheten och spara den för framtida behov.

Aldes garanterar Alana™-produkten för alla material- och konstruktionsfel vid normal användning i enlighet med riktlinjerna som anges i avsnittet "Användning och underhåll", "Varning och säkerhet" under en period av 5 år från inköpsdatum. Aldes tar inget ansvar för eventuella skador som uppstår till följd av underlåtenhet att följa de instruktioner som gäller för användningen av produkten.

Försäkran om överensstämmelse:

Denna produkt är CE-märkt och den uppfyller kraven i de europeiska direktiven 2006/95/CE och 2004/108/CE. Denna enhet uppfyller följande överensstämmelsestandarder: EN55014-1, EN55014-2, EN60335-1, EN61000-3-2 och EN61000-3-3. Tillverkaren tillhandahåller intyg om produktens överensstämmelse med tillämpliga bestämmelser.

Dessa instruktioner och produktförpackningen är återvinningsbara.

 Denna symbol betyder att produkten måste kasseras i en lämplig återvinnings- och avfallshanteringsanläggning.

⚠ Advarsel og sikkerhed

- Opbevares utilgængeligt for børn.
- Kontroller, at den spænding, der er angivet på enheden, svarer til den lokale spænding, før den tilsluttes.
- Hvis elledningen er beskadiget, skal du få den udskiftet af Aldes, på et servicecenter der er godkendt af Aldes eller af en kvalificeret virksomhed.
- Brug ikke enheden, hvis elledningen eller selve enheden er beskadiget.
- Placer ikke nogen genstande på top eller bund der kan blokere for luftvejene.
- Enheden fjerner ikke kuldioxid (CO), kuldioxid (CO2) eller radon (Rn). Den kan ikke bruges som sikkerhedsanordning i tilfælde af uheld med forbrændingsprocesser og farlige kemikalier.
- For at undgå skader eller fejlfunktion af enheden må du ikke stikke fingrene ind i luftvejene (top / bund), når enheden er tændt.
- Placer enheden på en plan, stabil overflade.
- Sluk altid for luftrenseren, før du tager netledningen ud af stikkontakten.
- Sluk og tag netledningen ud af stikkontakten, før du flytter enheden.
- Tag luftrenserens stik ud under montering og rengøring, og nedskær ikke produktet i væske.
- Må ikke bruges udendørs, og efterlad ikke produktet i direkte sollys.
- Brug produktet under temperaturforhold mellem 0°C og 50°C.
- Brug ikke enheden i et rum med luft, der indeholder brændbare komponenter, brændbare eller eksplosive gasser.
- Brug ikke enheden i et rum med giftige dampe, brændbart stov eller i nærheden af en iltteholder.

⚠ Varning och säkerhet

- Förvara utom räckhåll för barn.
- Kontrollera att den spänning som anges på enheten matchar den lokala spänningen innan du ansluter den.
- Om nätsladden är skadad måste den bytas ut av Aldes, av ett servicecenter som godkänts av Aldes eller av ett behörigt företag.
- Använd inte enheten om nätsladden eller själva enheten är skadade.
- Blockera eller placera heller inga föremål på luftintaget och luftutloppet.
- Enheten tar inte bort kolmonoxid (CO) eller radon (Rn). Den kan inte användas som säkerhetsanordning vid olyckor med förbränningsprocesser och farliga kemikalier.
- För inte in fingrarna i luftutloppet eller luftintaget när enheten är på, för att undvika skador eller fel på enheten.
- Placera enheten på en plan och stabil yta.
- Stäng alltid av luftrenaren innan du drar ut nätsladden ur vägguttaget.
- Stäng av och koppla ur enheten innan du flyttar den.
- Koppla ur luftrenaren under montering och rengöring och doppa inte ned produkten i vätska.
- Använd inte utomhus och lämna inte produkten i direkt solljus.
- Använd produkten i temperaturförhållanden mellan 0 °C och 50 °C.
- Använd inte enheten i ett rum med luft som innehåller brandfarliga komponenter eller brännbara eller explosiva gaser i luften.
- Använd inte enheten i ett rum med giftiga ångor, brandfarligt damm eller i samband med användning av syrgas.

(NO) Garanti

Les denne bruksanvisningen nøye før du tar apparatet i bruk, og oppbevar den for å kunne lese den på et senere tidspunkt.

Aldes garanterer Alana™-produktet mot materielle feil og mot fabrikkasjonsfeil dersom apparatet blir brukt på normalt vis, i overensstemmelse med de direktivene som er kunngjort i delen « Bruk og vedlikehold », « Varsler og sikkerhet », og det for en varighet på 5 år regnet fra kjøpsdato. Aldes frasier seg ethvert ansvar for eventuelle feil og mangler som skyldes avvik fra de instruksjoner som gjelder for produktet.

Konformitetserklæring:

Dette produktet er CE-merket, og svarer til kravene i de europeiske direktivene 2006/95/CE og 2004/108/CE. Apparatet svarer til de følgende normer: EN55014-1, EN55014-2, EN60335-1, EN61000-3-2 og EN61000-3-3. Attester som viser at produktet er i samsvar med de gjeldende forskrifter er tilgjengelig fra produsenten.

Denne bruksanvisningen og produktets emballasje er resirkulerbare.



Dette symbolet betyr at produktet skal gjenvinnes/resirkuleres.

(A) Varsler og sikkerhet

- Oppbevares utilgjengelig for barn
- Før du kobler til apparatet, sjekk at spenningen som er oppgitt på apparatet svarer til den lokale strømnettspenningen.
- Dersom ledningen er skadet, må du få den skiftet ut av Aldes, av et servicesenter som er godkjent av Aldes eller av en bedrift som er kvalifisert for dette.
- Du må ikke bruke apparatet dersom ledningen eller selve apparatet er skadet.
- Du må ikke blokkere eller plassere gjenstander på luftinntaket og luftuttaket.
- Apparatet eliminerer ikke karbonmonoksyd (CO) eller radon (Rn). Apparatet skal ikke brukes som sikkerhetsanordning ved uhell under forbrenningsprosesser eller prosesser med farlige kjemiske produkter.
- Når apparatet er i bruk, må du ikke stikke fingre inn i luftinntaket eller luftuttaket, da det kan føre til skader eller feilfunksjon av i apparatet.
- Plasser apparatet på et plant og stabilt underlag.
- Du må alltid skru av luftrensesystemet før du kobler ledningen fra strømuttaket.
- Apparatet skal skrues av og kobles fra før du flytter på det.
- Ved montering og rengjøring skal luftrensesystemet være frakoblet. Apparatet må under ingen omstendigheter legges i væske.
- Apparatet må ikke brukes utendørs, og må ikke bli stående i sterk sol.
- Apparatet skal brukes når temperaturen er mellom 0°C og 50°C.
- Apparatet må ikke brukes i et lokale der luften inneholder antenkelige komponenter, drivstoff eller eksplosive gasser.
- Apparatet må ikke brukes i et lokale som inneholder giftig damp, antenkelig støv eller oksygenbeholder.

(ZH) 合规和保证

在使用本设备之前，请仔细阅读本用户手册，并保存好供将来参考。

Aldes 公司保证 Alana™ 产品在正常使用的情况下，按照“使用和维护”部分“警告和安全”中公布的准则，自购买之日起5年内不存在材料和设计方面的缺陷。对于因未遵循适用于本产品的使用说明而造成的任何损失，Aldes 公司不承担任何责任。

合格声明：该产品有 CE 标志，符合欧洲指令 2006/95/EC 和 2004/108/EC 的要求。本设备符合以下符合性标准。EN55014 -1, EN55014 -2, EN60335-1、EN61000-3-2和EN61000-3-3。产品符合相关标准的证书可向制造商索取。

这些说明和产品包装是可以回收的。



这个符号意味着该产品必须在适当的回收和循环设施中处理。

(A) 警告和安全

- 放在儿童接触不到的地方。
- 在连接之前，请检查设备上显示的电压是否与当地的电压相符。
- 如果电源线损坏，您必须要求Aldes公司、Aldes授权的服务中心 或有资质的公司进行更换。
- 如果电源线或设备本身损坏，请不要使用该设备。
- 不要在进气口和出气口上堵塞或放置任何物体。
- 该设备不能去除一氧化碳(CO)或氡气(Rn)。在发生危险的燃烧过程和化学品事故时，它不能作为安全装置使用。
- 当设备开启时，不要将手指伸入出风口或进风口，以免受伤或设备发生故障。
- 将设备放在一个平坦、稳定的表面上。
- 在从墙上的插座拔掉电源线之前，一定要关闭空气净化器。
- 在移动你的设备之前，请关闭并拔掉插头。
- 在组装和清洁过程中，请拔掉空气净化器的插头，不要将产品浸泡 在任何液体中。
- 不要在户外使用，不要将产品放在阳光下直接照射。
- 在0° C和50° C之间的温度条件下使用该产品。
- 不要在空气中含有易燃成分或燃料或爆炸性气体的房间内使用本设备。
- 不要在有毒气、易燃粉尘或有氧气罐的房间里使用本设备。



FRANCE

Besoin d'une assistance technique après-vente ou d'une demande de prestation service Aldes ?

- Vous êtes un client professionnel : 09 69 32 39 98 (n° Cristal, prix d'un appel local) • ata.stve@aldes.com
- Vous êtes un client particulier : 0 810 20 22 24 (n° Azur, 0,06€ la minute) • service-conso@aldes.com

BELGIUM

Besoin d'une assistance technique après-vente ?

Rendez-vous sur notre site web pour plus d'informations : www.aldesbenelux.com/fr/sav/

Technische after sales ondersteuning nodig?

Bezoek onze website voor meer informatie: www.aldesbenelux.com/nl/dienst-na-verkoop/

ITALY

Per ulteriori informazioni : www.aldes.it • aldes.italia@aldes.com

Per supporto post-vendita : service.italia@aldes.com

SPAIN

¿Necesidad de una asistencia técnica posventa?

www.aldes.es/documentacion-y-soporte/postventa-repuestos • sat.es@aldes.com • +34 91 174 37 86

GERMANY

Technische Unterstützung notwendig?

- Sie sind Profi-Kunde: +49 (0) 6721-9178 112 • service@exhausto.de • +49 (0) 6721-9178 112

- Sie sind Privatkunde: Bitte wenden Sie sich an Ihren örtlichen Installateur oder einen Lüftungsprofi Ihrer Wahl.

OTHERS COUNTRIES

Need after sales technical support?

Visit our website for more information: <https://www.aldes-international.com/fr/contact/>

