



IDENTIFICATION

GB Identification **D** Identifizierung **NL** Typeplaat
I Identificazione **E** Identificación **H** Azonosítás

110 19051

Platine rénovation Bap'SI à vis

GB Bap'SI Renovation plate with screws
D Bap'SI Renovierungsplatte mit Schrauben
I Bap'SI Piastra per ristrutturazione con vite
E Placa de renovación Bap'SI con tornillos
NL Renovatieplaat Bap'SI met schroefwerk
H Csavaros rögzítésű Bap'SI panel felújításhoz

110 19050

Platine rénovation Bap'SI à griffes

GB Bap'SI Renovation plate with claws
D Bap'S Renovierungsplatte mit Klauen
I Bap'SI Piastra per ristrutturazione con graffe
E Placa de renovación Bap'SI fijación por garras
NL Renovatieplaat Bap'SI met
H Karmos rögzítésű Bap'SI panel felújításhoz

110 19054

Platine rénovation Bap'SI twin à vis

GB Bap'SI twin Renovation plate with screws
D Bap'SI twin Renovierungsplatte mit Schrauben
I Bap'SI twin Piastra per ristrutturazione con vite
E Placa de renovación Bap'SI twin con tornillos
NL Renovatieplaat Bap'SI twin met schroefwerk
H Csavaros rögzítésű Bap'SI twin panel felújításhoz

Aldes se réserve le droit d'apporter à ses produits toute modifications liées à l'évolution de la technique. Le contenu de cette notice peut être modifié sans préavis.



www.aldes.com

Aldes reserves the right to modify its products as required to keep up with the latest technical progress. The information contained in these instructions may be altered without prior notice.

Notice de Montage

Platine rénovation Bap'SI



- GB** Assembly Instructions
Renovation plate Bap'SI
- D** Montageanleitung
Renovierungsplatte Bap'SI
- I** Istruzioni di montaggio
Piastra di ristrutturazione Bap'SI
- E** Manual del operador
Placa de renovación Bap'SI
- NL** Montagehandleiding
Renovatieplaat Bap'SI
- H** Felszerelési útmutató
Felújítási panel Bap'SI

11019843 B - RCS 956 506 828 - Imprimé en France/Printed in France

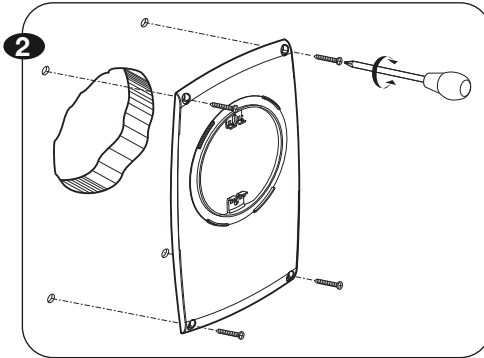
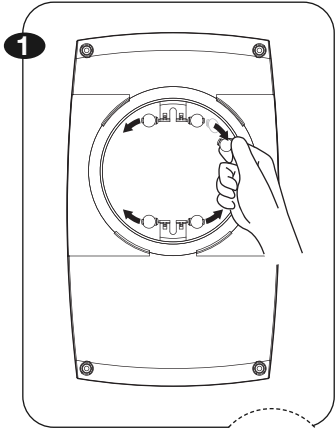


www.aldes.com



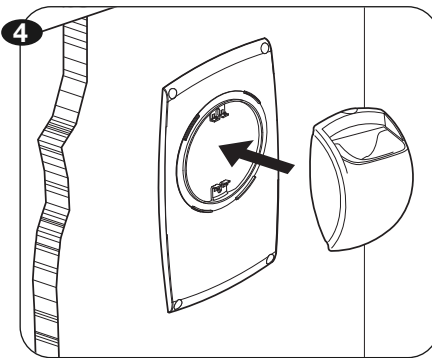
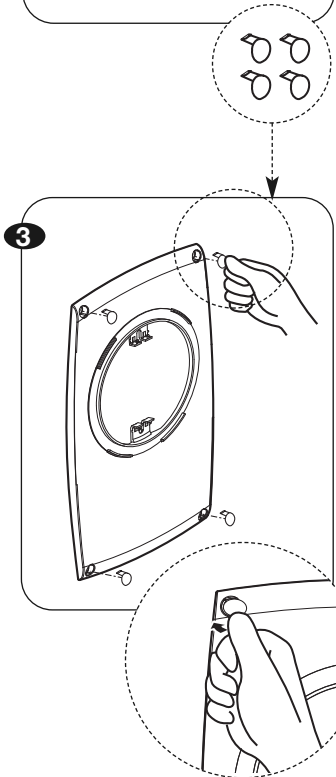
INSTALLATION PLATINE Bap'SI À VIS : 11019051 - 11019054

- GB** Installation of Bap'SI renovation plate with screws
- D** Montage der Bap'SI Renovierungsplatte mit Schrauben
- I** Installazione di Bap'SI Piastra per ristrutturazione con vite
- E** Instalación de la placa de Bap'SI con tornillos
- NL** Installatie van de Bap'SI plaat met schroefwerk
- H** Acсарos rögzítésű Bap'SI panel felszerelése



Vis placó Ø 3,5 mm x L 25 mm ou Cheville Ø 4 ou 5 mm x L 30 mm + vis bois Ø 3,5 mm x L 30 mm

- GB** Screw for plasterboard Ø 3,5 mm x L 25 mm or peg Ø 4 or 5 mm x L 30 mm + screw Ø 3,5 mm x L 30 mm
- D** Schraube für Gipsplatte Ø 3,5 mm x L 25 mm oder Zapfen Ø 4 oder 5 mm x L 30 mm + Schraube Ø 4 mm x L 30 mm
- I** Vite autoperforante Ø 3,5 mm x L 25 mm o Tassello Ø 4 o 5 mm x L 30 mm + vite Ø 3,5 mm x L 30 mm
- E** Tornillo para placa de escayola Ø 3,5 mm x L 25 mm o Taco Ø 4 o 5 mm x L 30 mm + tornillo Ø 3,5 mm x L 30 mm
- NL** Gipsplaatschroeven Ø 3,5 mm x L 25 mm of plug Ø 4 of 5 mm x L 30 mm + hout Schroeven Ø 3,5 mm x L 30 mm
- H** Gipszkarton csavar: Ø 3,5 mm x L 25 mm vagy Dűbel: Ø 4 vagy 5 mm x L 30 mm + facsavar: Ø 3,5 mm x L 30 mm



INSTALLATION PLATINE Bap'SI À GRIFFES : 11019050

- GB** Installation of Bap'SI renovation plate with claws
- D** Montage der Bap'SI Renovierungsplatte mit Klauen
- I** Installazione di Bap'SI Piastra per ristrutturazione con graffe
- E** Instalación de la placa de Bap'SI fijación por garras
- NL** Installatie van de Bap'SI plaat met grijpers
- H** A karmos rögzítésű Bap'SI panel felszerelése

