

# C.Axpir Initia C.Axpir Comfort

Notice d'installation **FR**

Installation instructions **EN**

Installationsanleitung **DE**

Installatie-instructies **NL**

Manual de instalación **ES**

Manuale di installazione **IT**



[www.aldes.com](http://www.aldes.com)

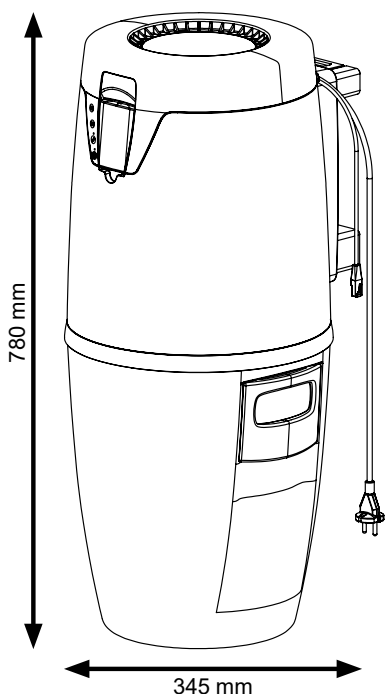
## FÉLICITATIONS POUR VOTRE ACHAT DU SYSTÈME D'ASPIRATION CENTRALISÉE DE POUSSIÈRES D'ALDES.

Ce manuel concerne les centrales d'aspiration Aldes C.Axpir Initia et C.Axpir Comfort, destinées à un usage domestique. Veuillez lire attentivement ce manuel avant de commencer l'installation. Le manuel d'utilisation et de maintenance de la centrale est inclus dans l'emballage. Veuillez suivre toutes les réglementations officielles en matière de conception et d'installation. Vous pouvez garantir le fonctionnement, l'efficacité et la durée de vie de votre système d'aspiration centralisée de poussières en suivant toutes les instructions et en utilisant uniquement des pièces et fournitures de marque Aldes. L'installateur doit s'assurer, pour chaque situation, que les détails spécifiés dans les instructions sont adaptés aux conditions de fonctionnement

## DESCRIPTION GÉNÉRALE

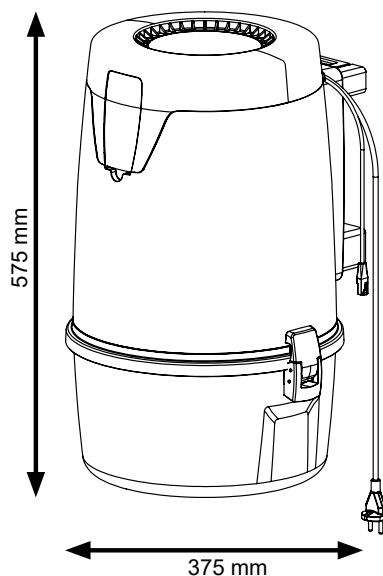
Les centrales C.Axpir Initia et C.Axpir Comfort sont des aspirateurs sans sac (système de filtration cyclonique). Le kit de sac à poussière et le sac à poussière peuvent être ajoutés en option (voir le manuel d'utilisation).

### C.AXPIR COMFORT



Caractéristiques	C.Axpir Comfort
Référence (C.Axpir Comfort + set de nettoyage)	11071139
Puissance (W)	1 600
Efficacité maximale (Air Watts)	680
Dépression (mm H <sub>2</sub> O)	3 000
Débit maxi. d'air (m <sup>3</sup> /h)	230
Alimentation	230 V - mono - 50 Hz
Pression acoustique à 3 m, en champ libre (dB(A))	64
Poids (Kg)	8,5
Volume de la cuve (L)	20
Indice de protection	IPx0
Distance maximale autorisée à la prise la plus éloignée (m)	45

### C.AXPIR INITIA



Caractéristiques	C.Axpir Initia
Référence (C.Axpir Initia + set de nettoyage)	11071138
Puissance (W)	1 300
Efficacité maximale (Air Watts)	520
Dépression (mm H <sub>2</sub> O)	2 800
Débit maxi. d'air (m <sup>3</sup> /h)	217
Alimentation	230 V - mono - 50 Hz
Pression acoustique mesurée en champ libre (3 m, en dB(A))	64
Poids (Kg)	7
Volume de la cuve (L)	14
Indice de protection	IPx4
Distance maximale autorisée à la prise la plus éloignée (m)	30

# INSTALLATION DE LA CENTRALE

## ESPACE D'INSTALLATION DE LA CENTRALE



### Danger :

Risque d'incendie

Il est interdit de stocker des matières inflammables ou corrosives ou de les manipuler dans les mêmes locaux que la centrale.



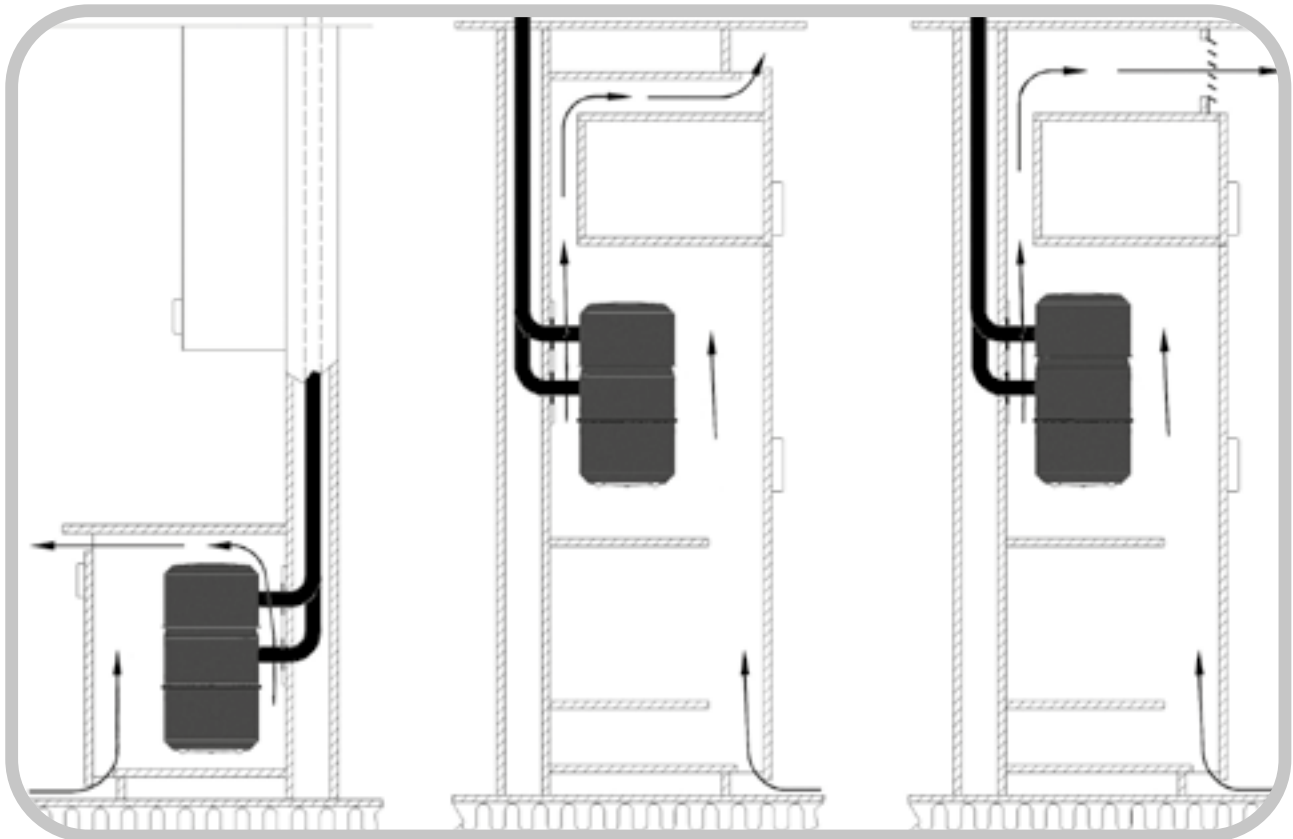
### Observation :

Le tuyau d'extraction doit être équipé d'un silencieux.

Les centrales doivent être installées dans des espaces tempérés. Ne les installez pas dans un espace où la température peut descendre en dessous de +5 °C ou monter au-dessus de +35 °C, même lorsque l'appareil fonctionne. Le câble de raccordement des centrales mesure environ 1 mètre de long et est connecté à une prise 230 V protégée par un disjoncteur 16 A. La chaleur du moteur de la centrale est libérée dans l'espace d'installation. Il convient donc de s'assurer que l'air autour de la centrale ne stagne pas et que la ventilation dans l'espace d'installation fonctionne. Lors du choix d'un modèle de centrale, la longueur du réseau entre la centrale et la prise d'aspiration la plus éloignée est la plus importante (voir les caractéristiques des unités).

Les centrales C.Axpir Initia et C.Axpir Comfort sont adaptées à une installation en placard, à condition que la sortie de l'aspirateur centralisé soit connectée à un système de refoulement pour diriger l'air évacué vers l'extérieur (kit de refoulement à commander séparément, réf. 11071182). La circulation de l'air de ventilation étant bloquée dans les installations en placard, vous devez faire des trous d'air de ventilation dans le placard au même niveau que le bas de la centrale ou en dessous, ainsi qu'au-dessus de la centrale et sur toutes les étagères intermédiaires. La taille minimale requise est de 6 x Ø 50 mm ou 30 x 400 mm ou la largeur de la porte. La largeur libre minimale du placard doit être de 450 mm, la hauteur minimale de 700 mm et la profondeur minimale de 450 mm. Vous ne devez pas couvrir les orifices de ventilation.

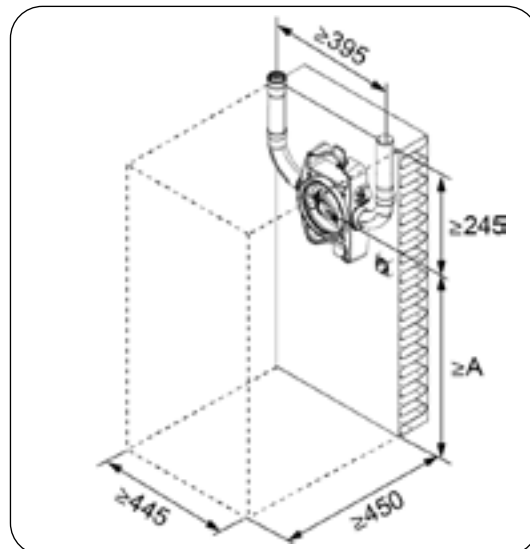
Faites en sorte que le tuyau de refoulement soit éloigné de la centrale. Fixez un silencieux (disponible en accessoire) sur le tuyau de refoulement. Le silencieux fonctionne mieux lorsqu'il est installé le plus près possible de l'extrémité du réseau de refoulement. N'installez pas le silencieux côté aspiration du système.



Laissez suffisamment d'espace pour la centrale autour du berceau mural.

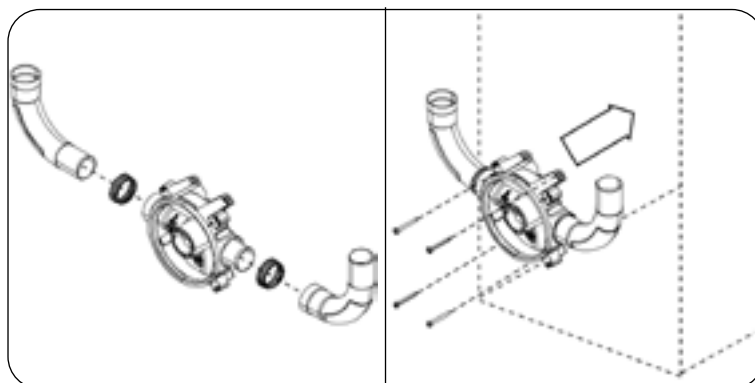
Installez le berceau mural sur la surface du mur. Le mur d'installation du berceau mural doit être droit. Utilisez un niveau à bulle pour vous en assurer. Si nécessaire, le mur peut être redressé avec un panneau de montage supplémentaire. Laissez des marges suffisantes sur les fils basse tension.

Modèle	A (mm)
C.Aspir Initia	479
C.Aspir Comfort	684



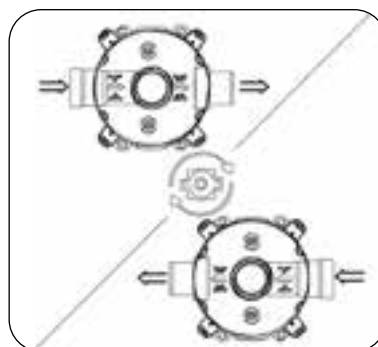
### Conseil pour une installation plus facile :

**Si la centrale doit être installée dans un placard étroit, fixez les coudes des tuyaux à la partie intérieure du berceau mural avant d'installer cette partie intérieure sur le mur.**



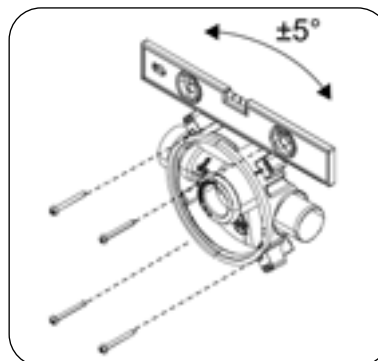
1. Assurez-vous que les côtés entrée et sortie de la tuyauterie menant à la centrale se trouvent du bon côté du berceau mural.

La partie intérieure du berceau mural peut être installée dans les deux sens.



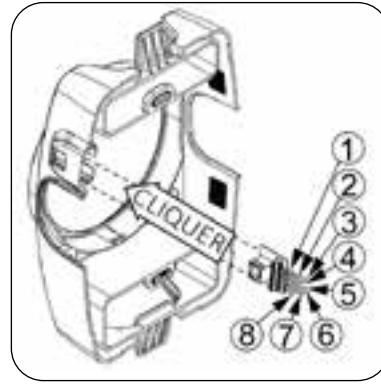
2. Alignez la partie intérieure du berceau mural verticalement sur le mur, avec une déviation maximale de  $\pm 5$  degrés.

3. Fixez solidement la partie intérieure du berceau mural à la structure du mur à l'aide de vis (4,2x50 mm TX20). Utilisez des chevilles si nécessaire (chevilles 6 x 30).



4. Branchez les fils basse tension sur le connecteur du berceau mural conformément au tableau ci-dessous.

1	GND	Terre. Ne pas utiliser
2	AHU1	Contact sec hors tension 24 Vca/cc 1 A. (C.Axpir Initia uniquement)
3	AHU2	Contact sec hors tension 24 Vca/cc 1 A. (C.Axpir Initia uniquement)
4	SW2	Câbles basse tension (contrôle de la prise d'aspiration)
5	SW1	Câbles basse tension (contrôle de la prise d'aspiration)
6/7/8	N/A	Ne pas utiliser



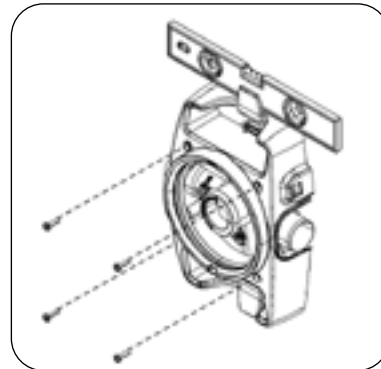
**Pour l'installation standard, seules les raccordements des câbles basse tension (n°4 et n°5) sont utilisés.**

**C.Axpir Initia doit être raccordé aux prises d'aspiration.  
C.Axpir Comfort fonctionne sans fil et n'a besoin d'une connexion filaire que dans le cas d'une plinthe ramasse-miettes.**

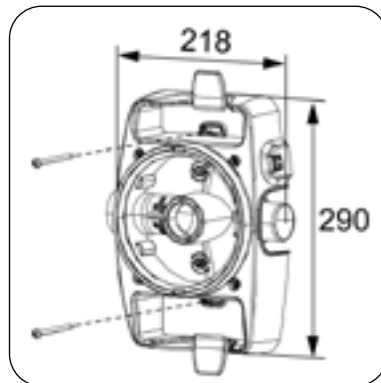
5. Raccordez le connecteur basse tension au cadre extérieur du berceau mural.

6. Placez le cadre extérieur du berceau mural verticalement sur la partie intérieure du berceau mural.

7. Fixez solidement la cadre extérieur du berceau mural à la partie intérieure à l'aide de vis (5x20 mm TX20).



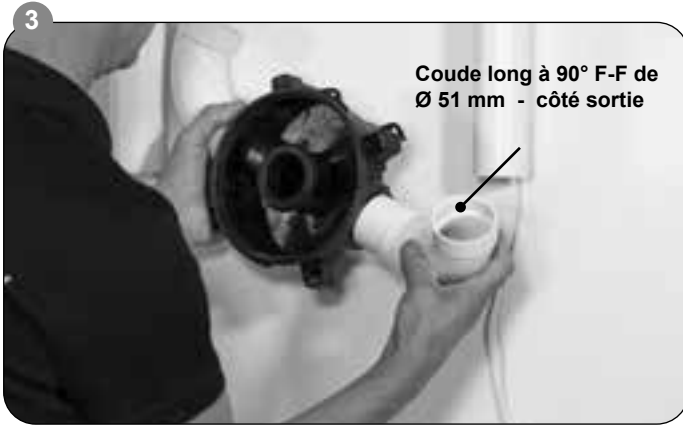
Utilisez les pattes de fixation sur le cadre extérieur du berceau mural pour une fixation supplémentaire, si nécessaire.  
(En cas de montage sur un poteau de cloison, par exemple. Vis non comprises dans la livraison).



8. Raccordement au réseau

**8A - Installation avec le réseau de diamètre 51 mm**





### 8B - Installation avec le réseau de diamètre 44 mm

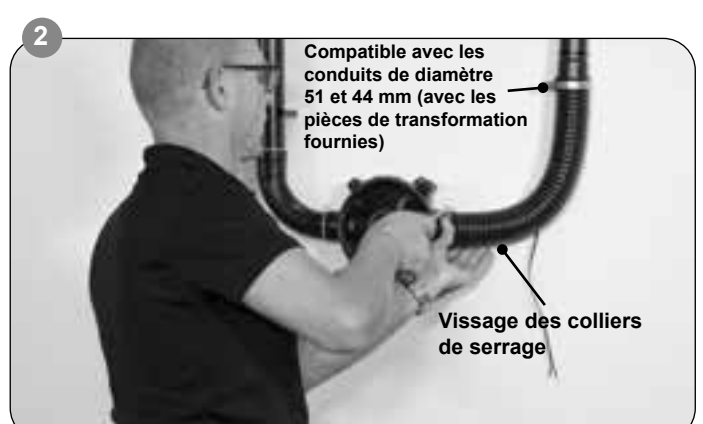


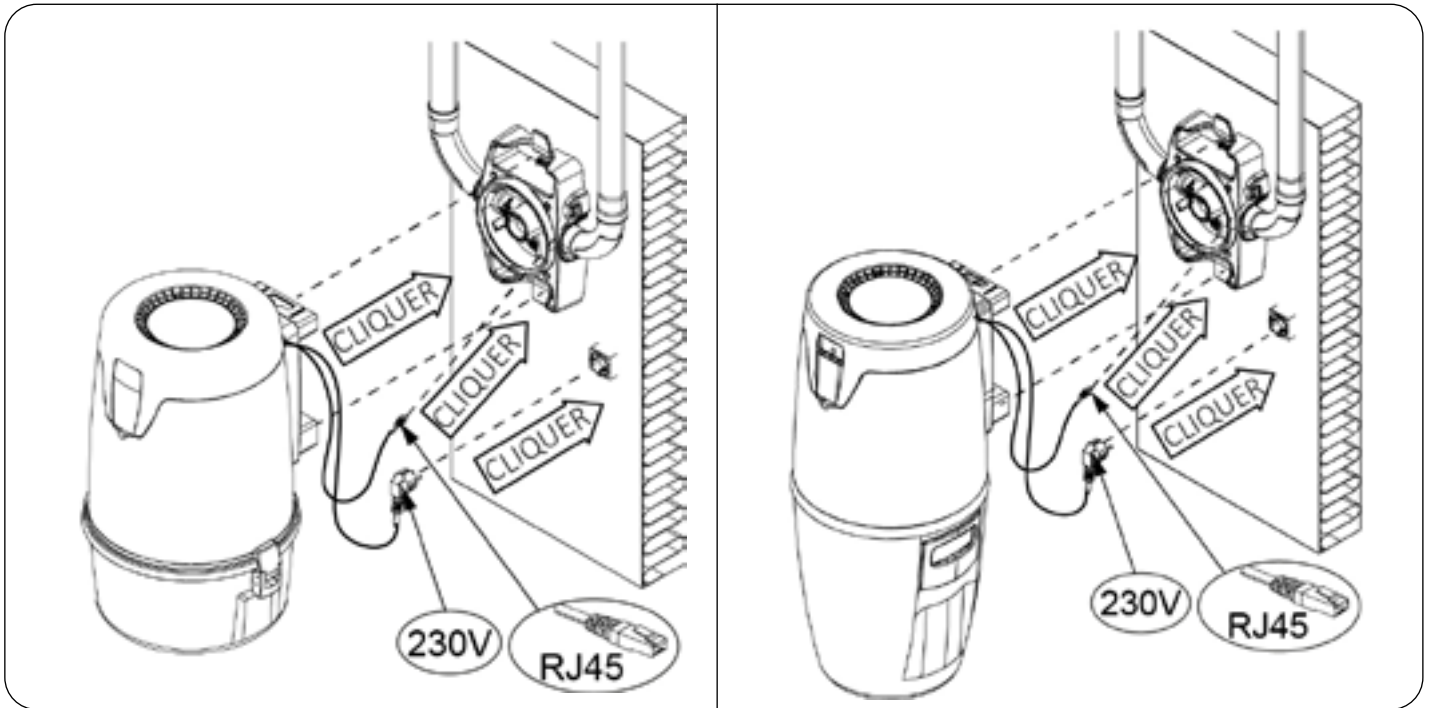
Conseil pour une installation plus facile

Utiliser le kit de conduit semi-rigide (réf. 11071181)



Pièces de transformation  
40/50 mm





1. Installez la centrale sur le berceau mural.
2. Connectez le fil basse tension RJ45 de la centrale à la borne basse tension RJ45 du berceau mural.
3. Branchez le cordon d'alimentation à la prise de courant.
4. Vérifiez que le système fonctionne correctement en démarrant la centrale à partir d'une prise d'aspiration (C.Aspir Initia).
5. Mise en service de C.Aspir Comfort

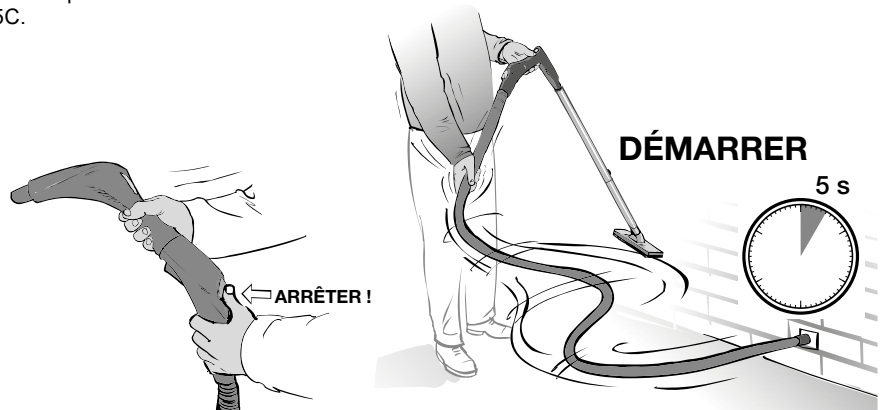
## 5A - Interface utilisateur de C.Aspir Comfort



- ON** Bouton ON - Démarrage de l'unité
- OFF** Bouton OFF - Arrêt de l'unité
- LED - Alerte de maintenance ou de fuite dans le réseau
- LED - Cuve ou sac de poussières plein

## 5B - Vérification du bon fonctionnement de la commande sans fil de C.Aspir Comfort

1. Raccordez le tuyau à une prise d'aspiration (pas à la prise d'aspiration de service intégrée à la centrale).
2. Secouez légèrement le tuyau. L'unité devrait démarrer dans les 5 s.
3. Appuyez sur le bouton de la vanne d'arrêt située sur la poignée.
4. Si le démarrage et l'arrêt sont réussis, la centrale est prête à être utilisée.
5. En cas d'échec, reportez-vous au paragraphe 5C.



**5C - Exécution d'un test de réseau pour adapter le capteur d'arrêt de l'unité à la fuite du réseau. (résoudre les problèmes d'arrêt)****1- Exécution d'un test de réseau pour adapter le capteur d'arrêt de l'unité à la fuite du réseau**

Testez le réseau, toutes les prises d'aspiration étant fermées.

1. Maintenez le bouton OFF enfoncé jusqu'à ce que la LED de maintenance s'allume en vert.
2. Relâchez le bouton OFF, réappuyez sur OFF puis sur ON pour lancer le test de réseau.
3. Après le test, la LED de maintenance s'allume :
  - Vert : l'étanchéité du réseau est bonne.
  - Orange : l'étanchéité du réseau n'est pas mauvaise.
  - Rouge : fuite détectée. Dans ce cas, la centrale refuse de fonctionner et une action corrective sur les conduits est nécessaire.

**2- Ajustement de la sensibilité de démarrage**

La sensibilité de démarrage du système est réglable sur une échelle de 1 à 10. Plus la valeur est importante, plus la sensibilité est élevée. La sensibilité du système est réglée par défaut sur 5, ce qui convient parfaitement à la plupart des installations.

Après avoir vérifié l'étanchéité de la tuyauterie :

- si la centrale effectue des démarrages intempestifs, diminuer la sensibilité du système,
- si la centrale ne démarre pas, augmenter la sensibilité du système.

Ajustez la sensibilité du système :

1. Maintenez le bouton OFF enfoncé jusqu'à ce que la LED de maintenance s'allume en vert.
2. Relâchez le bouton OFF, puis appuyez sur le bouton ON pour faire clignoter la LED de maintenance.
  - Le nombre de clignotements donne la valeur actuelle de la sensibilité (5 par défaut).
3. Réglez la sensibilité à l'aide des boutons ON / OFF :
  - En appuyant sur le bouton ON, la sensibilité augmente d'une valeur.
  - En appuyant sur le bouton OFF, la sensibilité diminue d'une valeur.
  - Pour valider votre choix, ne touchez pas aux boutons et attendez environ 30 secondes que le système enregistre les nouveaux paramètres souhaités.





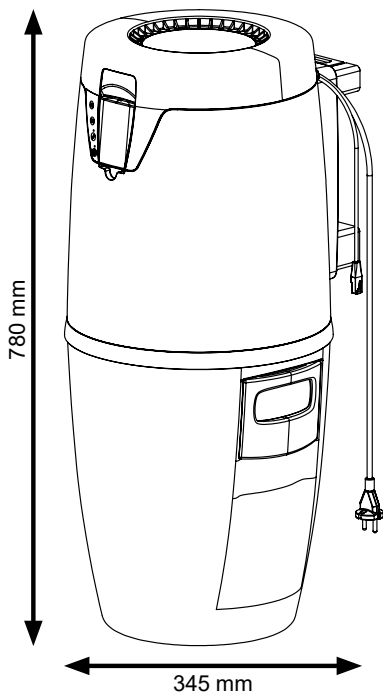
## CONGRATULATIONS ON PURCHASING THE ALDES CENTRAL VACUUM CLEANING SYSTEM.

This manual pertains to Aldes C.Axpir Initia and C.Axpir Comfort central vacuum units, intended for domestic use. Please read this manual carefully before starting the installation. The usage and maintenance manual for the central unit is always included in the packaging. Please follow all official regulations in design and installation. You can ensure the operation, efficiency and long service life of your central vacuum cleaning system by following all instructions and by only using original Aldes parts and supplies. The installer must consider whether the details specified in the instructions are suited to the operating conditions in each case.

### GENERAL DESCRIPTION

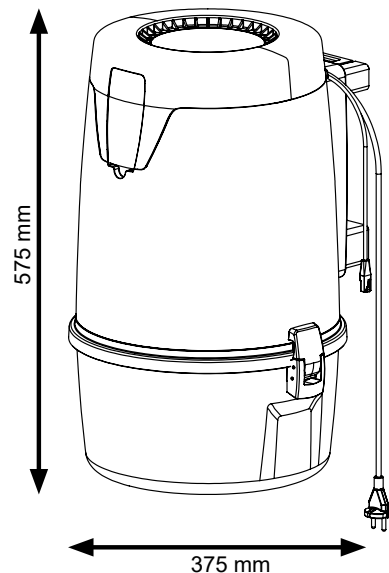
The C.Axpir Initia and C.Axpir Comfort units are bagless vacuum cleaners (cyclonic filtration system). Dust bag kit and dust bag can be added as an option (see user manual).

#### C.AXPIR COMFORT



Characteristics	C.Axpir Comfort
Reference (C.Axpir Comfort + Cleaning set)	11071139
Power (W)	1600
Max Efficiency (Air Watts)	680
Depression (mm H <sub>2</sub> O)	3000
Max air flow (m <sup>3</sup> /h)	230
Supply	230 V - mono - 50 Hz
Sound pressure measured in free field (3 m, in dB(A))	64
Weight (Kg)	8.5
Dust tank volume (L)	20
Casing class	IPx0
Maximum pipe length (m)	45

#### C.AXPIR INITIA



Characteristics	C.Axpir Initia
Reference (C.Axpir Initia + Cleaning set)	11071138
Power (W)	1300
Max Efficiency (Air Watts)	520
Depression (mm H <sub>2</sub> O)	2800
Max air flow (m <sup>3</sup> /h)	217
Supply	230 V - mono - 50 Hz
Sound pressure measured in free field (3 m, in dB(A))	64
Weight (Kg)	7
Dust tank volume (L)	14
Casing class	IPx4
Maximum pipe length (m)	30

# INSTALLATION OF THE CENTRAL UNIT

## INSTALLATION SPACE OF THE CENTRAL UNIT



### Danger:

Risk of fire

Storing flammable or corrosive materials or handling them in the same premises with the central unit is prohibited.



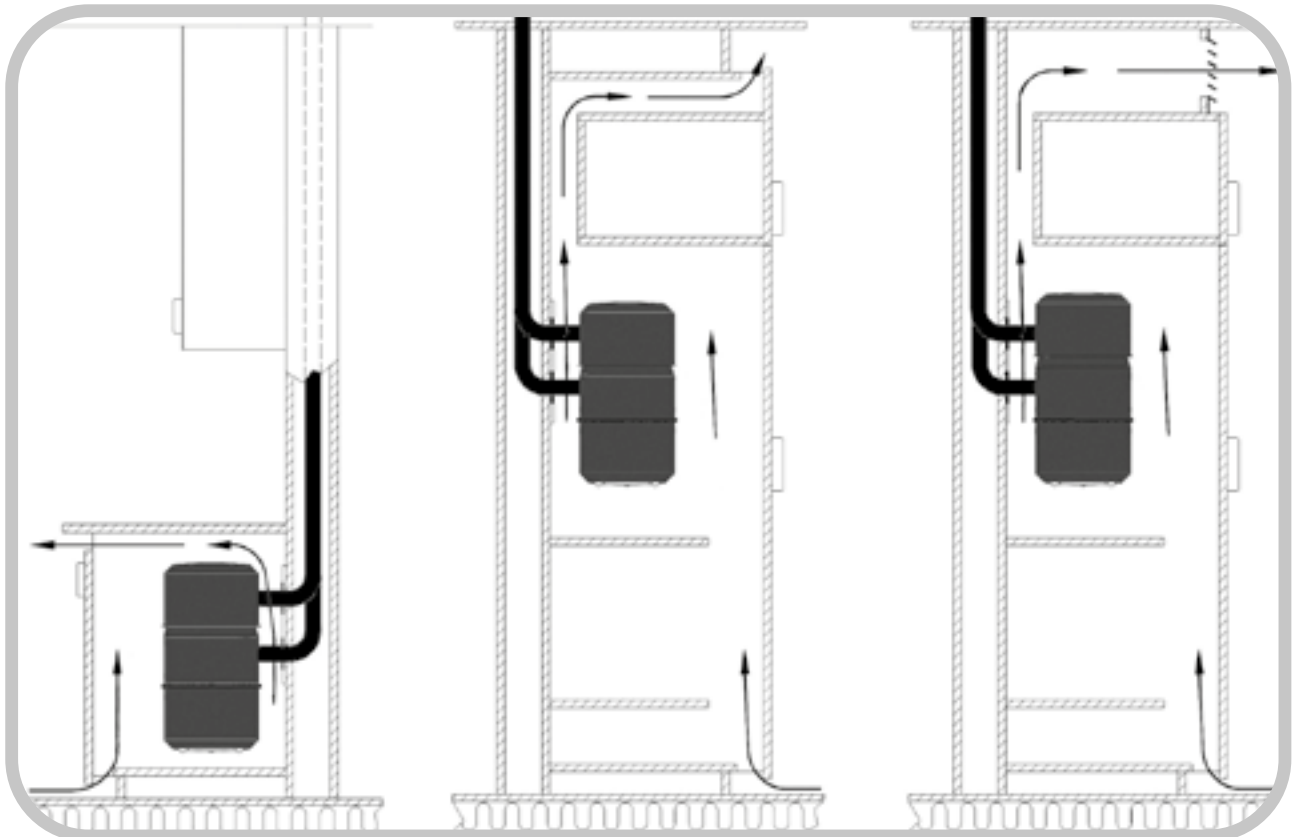
### Observe:

The exhaust pipe must be equipped with a silencer.

Central units should be installed in warm spaces. Do not install central units in a space where the temperature may drop to below +5°C or rise above +35°C, even when the device is running. The connection lead in the central units is approximately 1 metre long and it is connected to a 230V socket that is protected by a 16A circuit breaker. The heat of the central unit's motor is released into the installation space. Therefore it is necessary to make sure that the air around the central unit moves freely and the ventilation in the installation space works. When selecting a central unit model, the length of the dust pipe between the central unit and the furthest wall inlet is most significant (refer to the units characteristics).

C.Axpir Initia and C.Axpir Comfort central units are suitable for closet installation provided the output of the CVC unit is connected to an exhaust system to direct the exhausted air outside (external discharge kit to be ordered separately, ref. 11071182). Because ventilation air flow is blocked in closet installations, you must make ventilation air holes in the closet at the same level as the bottom of the central unit or below it, as well as above the central unit and on any intermediate shelves. The minimum size required is 6 x Ø 50 mm or e.g. 30 x 400 mm or the width of the doorway. The minimum free width of the closet must be 450 mm, minimum height 700 mm and minimum depth 450 mm. You must not cover the ventilation air holes.

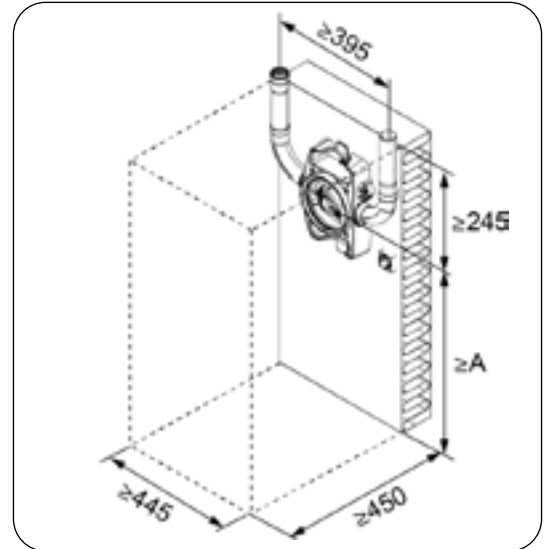
Conduct the exhaust pipe away from the central unit. Attach a silencer (available as an accessory) to the exhaust pipe. The silencer works best when it has been installed as close to the end of the exhaust pipe as possible. Do not install the silencer on the suction side of the system.



Leave sufficient space for the central unit around the wall bracket.

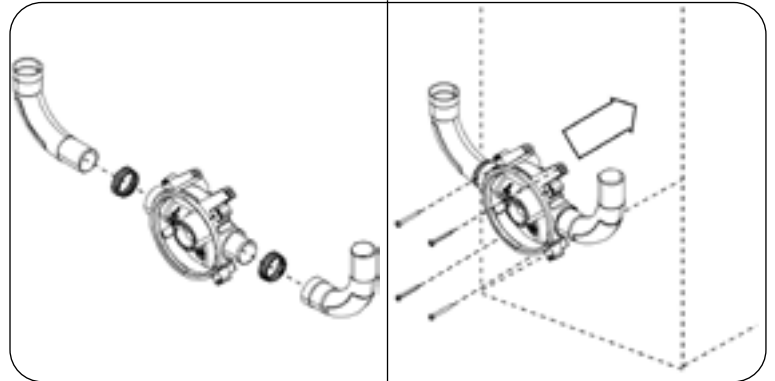
Install the wall bracket onto the surface of the wall panel. The installation wall of the wall bracket must be straight. Use a spirit level to ensure this. If necessary, the wall can be straightened using an additional installation panel. Leave sufficient margins on the low voltage wires.

Series	A (mm)
C.Aspir Initia	479
C.Aspir Comfort	684

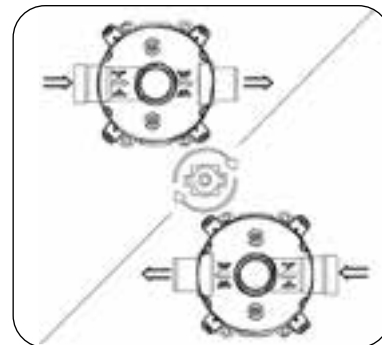


#### Tip for easier installation:

**If the central unit is to be installed in a narrow closet, attach the pipe elbows to the inner part of the wall bracket before installing the inner part on the wall.**

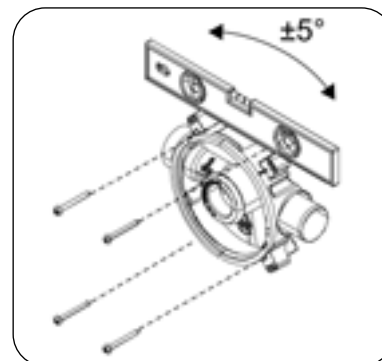


1. Make sure that the input and output sides of the piping leading to the central unit are on the correct sides of the wall bracket. The inner part of the wall bracket can be installed either way around.



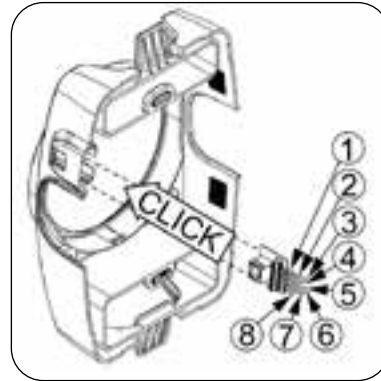
2. Align the inner part of the wall bracket vertically on the wall, with a maximum deviation of  $\pm 5$  degrees.

3. Attach the inner part of the wall bracket securely to the wall structure with screws (4,2x50 mm TX20). Use the wall plug if necessary (wall plug 6 x 30).



4. Connect the low voltage wires to the wall bracket's connector in accordance with the table below.

1	GND	Ground. Do not use.
2	AHU1	AHU operation. Voltage free contact 24 VAC/DC, 1 A. (C.Axpir Initia only)
3	AHU2	AHU operation. Voltage free contact 24 VAC/DC, 1 A. (C.Axpir Initia only)
4	SW2	Low voltage wires (wall inlet control)
5	SW1	Low voltage wires (wall inlet control)
6/7/8	N/A	Do not use



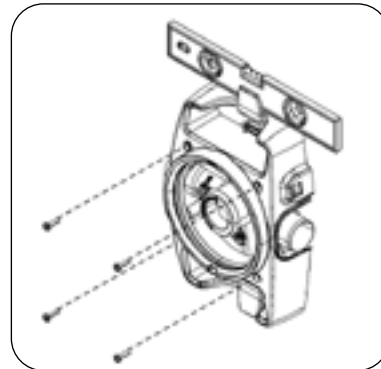
**For standard installation, only the low voltage wires connections (#4 and #5) are used.**

**C.Axpir Initia must be wired to inlet valves.**  
**C.Axpir Comfort works wireless and only needs a wired connection in the case of a crumb plinth.**

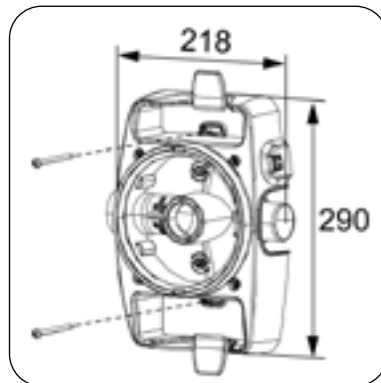
5. Connect the low voltage connector to the outer frame of the wall bracket.

6. Place the outer frame of the wall bracket vertically on top of the inner part of the wall bracket.

7. Attach the outer frame of the wall bracket to the inner part with screws (5x20 mm TX20).

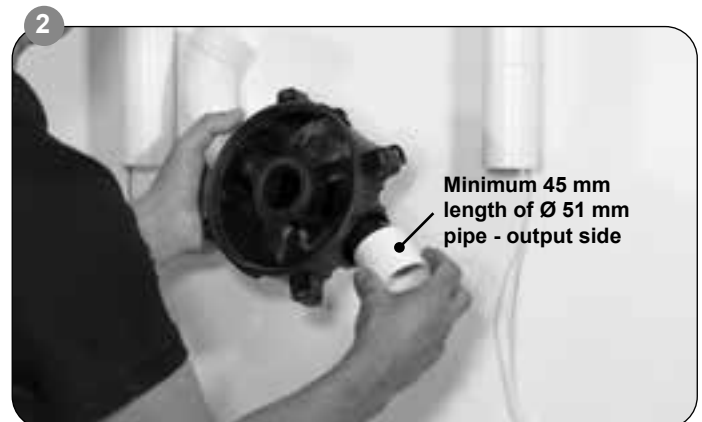
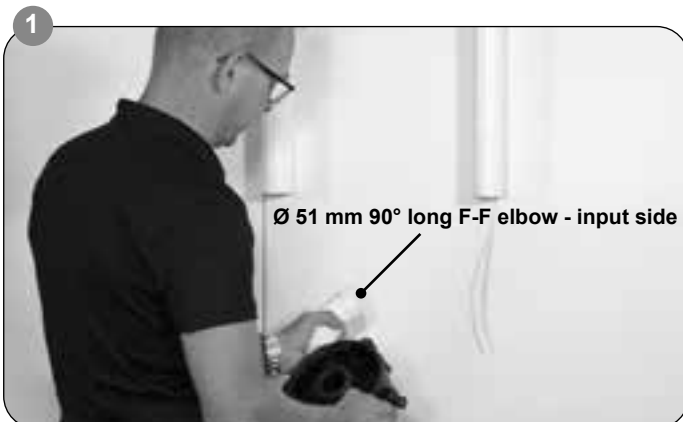


Use the mounting lugs on the outer frame of the wall bracket for additional fastening, if necessary.  
 (If mounting on a partition wall stud, for example. Screws not included in delivery.)



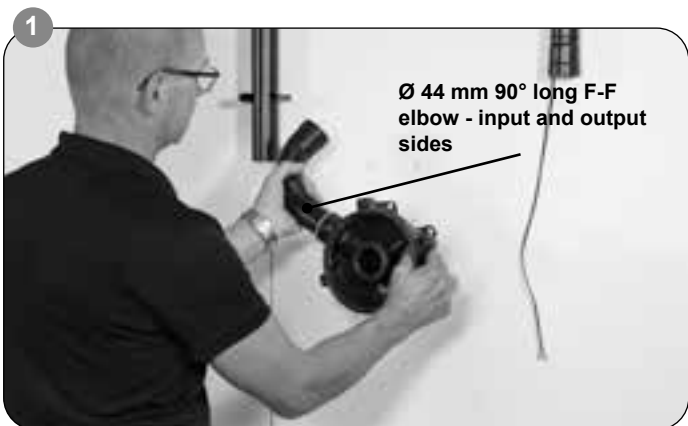
8. Connection to ducting

**8A - Installation with Ø 51 mm ducting**



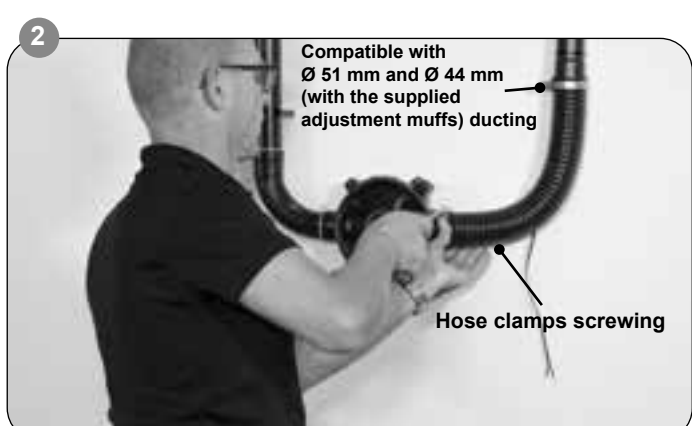


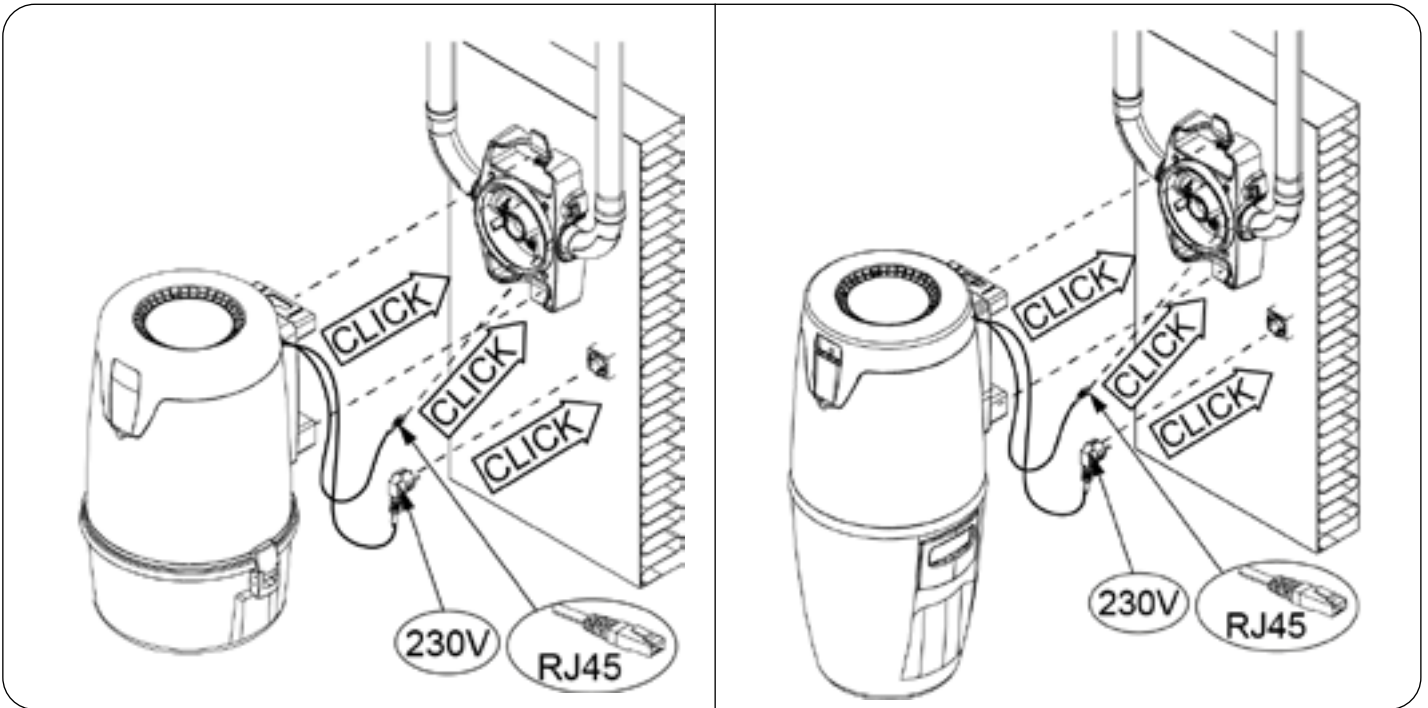
8b - Installation with Ø 44 mm ducting



Tip for easier installation

Use flexible hose installation kit (Ref. 11071181)





1. Install the central unit to the wall bracket.
2. Connect the central unit's RJ45 low voltage wire to the wall bracket's RJ45 low voltage terminal.
3. Plug in the power cord to the socket.
4. Check that the system works correctly by starting the central unit from a wall inlet (C.Axpir Initia).
5. C.Axpir Comfort commissioning

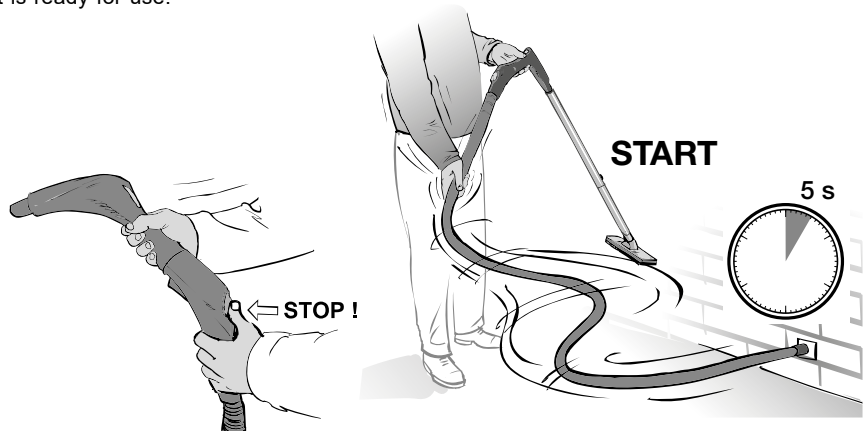
### 5A – C.Axpir Comfort user interface



- ON** ON button – Starts of the unit
- OFF** OFF button – Stops of the unit
- LED – Maintenance or piping leak alert
- LED – Dust tank or dust bag full

### 5B – Checking the correct operation of C.Axpir Comfort wireless control

1. Connect the hose to a wall inlet valve (not to the service inlet valve integrated to the control unit).
2. Shake the hose lightly. Unit should start within 5s.
3. Press the button of the stop valve located on the handle.
4. If the start and stop are successful, the CVC unit is ready for use.
5. If this fails, refer to paragraph 5C.



**5C – Perform a network test to adapt the unit stop detector to network leak. (solve stop problems)****1- Perform a network test to adapt the unit stop sensor to network leak**

Perform a network test, all inlet valves closed.

1. Hold down the OFF button until the maintenance LED lights up green.
2. Release the OFF button, then press OFF followed by pressing ON to start the network test.
3. After the test, the maintenance LED lights up:
  - Green: network tightness OK.
  - Orange : network tightness not bad.
  - Red: leak detected. In this case, the CVC unit refuses to operate and corrective action on the ductwork is necessary.

**2- Adjust Start sensitivity**

The start sensitivity of the system is adjustable on a scale of 1 to 10. The larger the value, the higher the sensitivity. The system sensitivity is set to 5 by default, which is perfectly suitable for most of the installations.

After checking that the piping tightness is ok :

- if the CVC unit performs unexpected starts, lower the sensitivity of the system,
- if the CVC unit does not start, increase the sensitivity of the system.

Adjust system sensitivity:

1. Keep the OFF button pressed until the maintenance LED lights up green.
2. Release the OFF button, then press the ON button to flash the maintenance LED.
  - The number of flashes gives the current value of the sensitivity (5 by default).
3. Adjust the sensitivity using the ON / OFF buttons:
  - Pressing the ON button increases the sensitivity by one value.
  - Pressing the OFF button decreases the sensitivity by one value.
  - To validate your choice, do not touch the buttons and wait about 30 seconds for the system to save the new desired parameters.





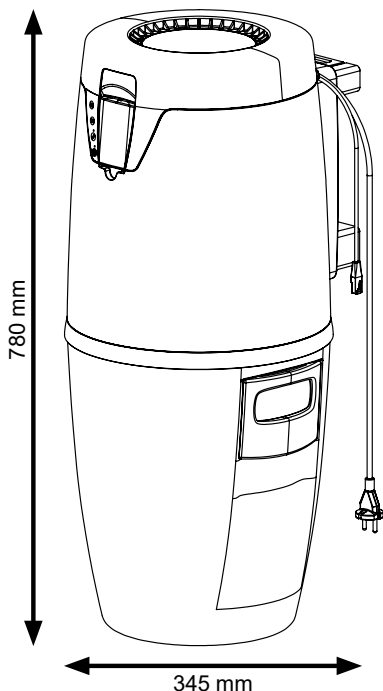
## HERZLICHEN GLÜCKWUNSCH ZUM KAUF DES ALDES ZENTRALSTAUBSAUGERS

Dieses Handbuch gehört zu den Zentralstaubsaugern Aldes C.Axpir Initia und C.Axpir Comfort für den Hausgebrauch. Bitte lesen Sie dieses Handbuch vor Beginn der Installationsarbeiten aufmerksam durch. Die Benutzer- und Wartungsanweisungen für die Saugzentrale ist stets in der Verpackung enthalten. Bitte befolgen Sie alle offiziellen Vorschriften für Aufbau und Installation. Befolgen Sie sämtliche Vorschriften und verwenden Sie ausschließlich Ersatzteile und Verbrauchsmaterial von Aldes, um für ein langes Leben und einen korrekten Betrieb Ihres Zentralstaubsaugers zu sorgen. Der Installateur hat selbst zu entscheiden, ob die in den Anweisungen festgelegten Details für die jeweiligen Betriebsbedingungen geeignet sind.

### ALLGEMEINE BESCHREIBUNG

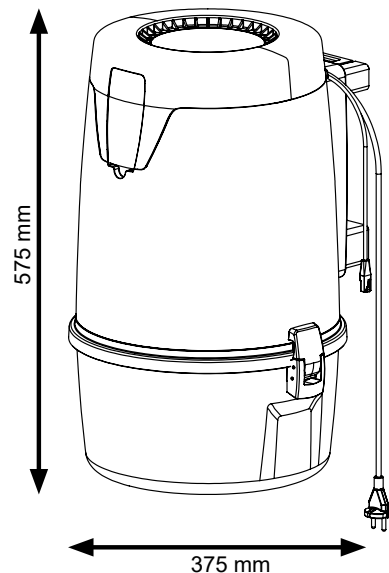
Die C.Axpir Initia und C.Axpir Comfort Anlagen sind beutellose Staubsauger (Zyklonfilter). Staubbeutel-Satz und Staubbeutel sind optional erhältlich (siehe Bedienungsanleitung).

#### C.AXPIR COMFORT



Merkmale	C.Axpir Comfort
Artikelnummer (C.Axpir Comfort + Reinigungsset)	11071139
Leistung (W)	1600
Max. Leistung (Luft-Watt)	680
Unterdruck (mm H <sub>2</sub> O)	3000
Max. Luftstrom (m <sup>3</sup> /h)	230
Stromversorgung	230 V - mono - 50 Hz
Schalldruckpegel im Freifeld (3 m, in dB(A))	64
Gewicht (Kg)	8,5
Staubbehältervolumen (L)	20
Gehäuseklasse	IPx0
Maximale Schlauchlänge (m)	45

#### C.AXPIR INITIA



Merkmale	C.Axpir Initia
Artikelnummer (C.Axpir Initia + Reinigungsset)	11071138
Leistung (W)	1300
Max. Leistung (Luft-Watt)	520
Unterdruck (mm H <sub>2</sub> O)	2800
Max. Luftstrom (m <sup>3</sup> /h)	217
Stromversorgung	230 V - mono - 50 Hz
Schalldruckpegel im Freifeld (3 m, in dB(A))	64
Gewicht (Kg)	7
Staubbehältervolumen (L)	14
Gehäuseklasse	IPx4
Maximale Schlauchlänge (m)	30

# AUFSTELLEN DER SAUGZENTRALE

## AUFSTELLUNGSRaum DER SAUGZENTRALE



### Gefahr:

Brandgefahr

Es ist verboten, feuergefährliche oder korrosive Stoffe in denselben Räumlichkeiten wie die Saugzentrale zu lagern und handzuhaben.



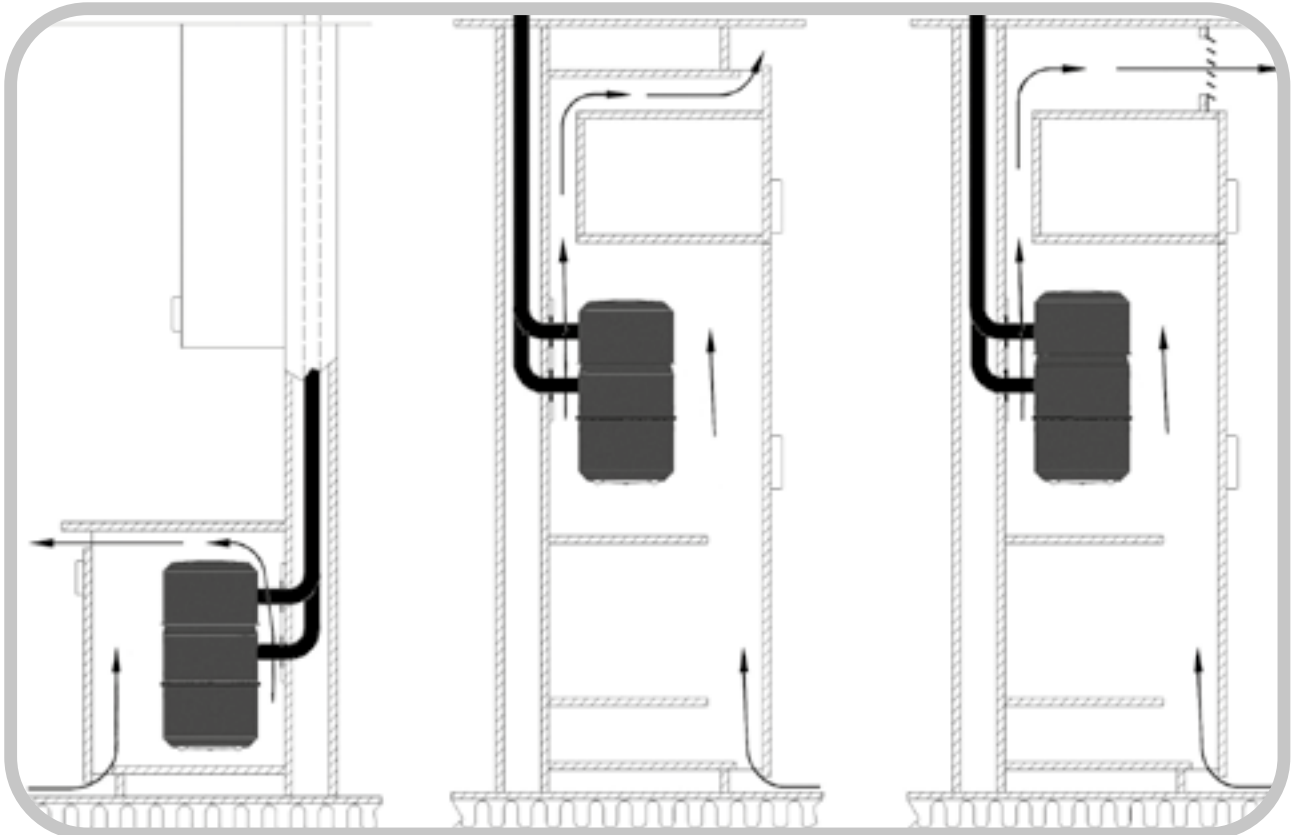
### Bemerkung:

Das Abluftrohr muss mit einem Schalldämpfer ausgerüstet sein.

Die Saugzentralen sollten in warmen Räumen aufgestellt werden. Die Saugzentrale keinesfalls in einem Raum aufstellen, in dem die Temperatur auf unter +5°C abfallen, oder auf über +35°C ansteigen kann, selbst wenn die Anlage läuft. Die Anschlussleitung in den Saugzentralen ist etwa 1 Meter lang und ist an eine 230V Steckdose angesteckt, die durch einen 16A Leistungstrennschalter geschützt ist. Die Abwärme des Motors der Saugzentrale wird in den Aufstellraum abgegeben. Dazu muss gewährleistet sein, dass die Luft um die Saugzentrale herum frei zirkulieren kann, und die Lüftung im Aufstellraum funktioniert. Bei der Auswahl eines Saugzentralenmodells ist die Länge des Staubrohres zwischen der Saugzentrale und der am weitesten entfernten Wanddose entscheidend (siehe in den Gerätemerkmalen).

C.Axpir Initia und C.Axpir Comfort Saugzentralen eignen sich für den Wandschrankeinbau, der Ausgang des Zentralstaubsaugers ist an ein Abluftsystem angeschlossen, um die Abluft nach außen zu leiten (der Außenauslassbausatz ist getrennt zu bestellen, Art. Nr. 11071182). Da der Lüftungsstrom in Wandschrankanlagen blockiert ist, sind Luftlöcher in dem Wandschrank auf Höhe des Bodens der Saugzentrale oder darunter, sowie oberhalb der Saugzentrale oder an Zwischenregalen vorzusehen. Die Mindestgröße beträgt 6 x Ø 50 mm oder z.B. 30 x 400 mm oder die Breite der Türöffnung. Die Mindestbreite des Wandschranks muss 450 mm, die Mindesthöhe 700 mm und die Mindestdiefe 450 mm betragen. Die Lüftungslöcher dürfen dabei nicht abgedeckt sein.

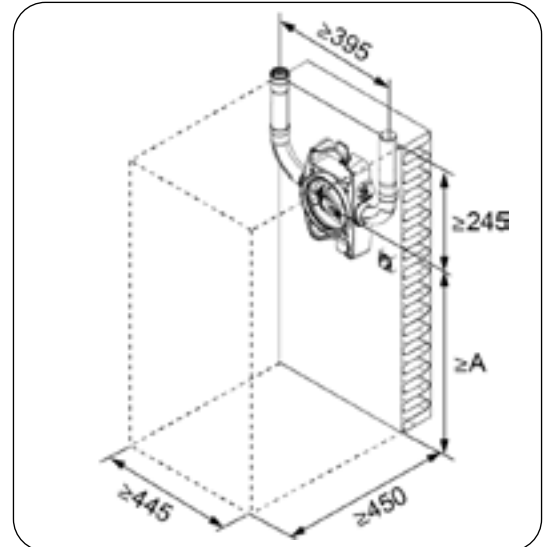
Das Abluftrohr ist von der Saugzentrale wegzuführen. Bringen Sie einen Schalldämpfer (als Zubehörteil erhältlich) am Abluftrohr an. Der Schalldämpfer funktioniert dann am besten, wenn er so nahe wie möglich am Abluftrohr angebracht wird. Bringen Sie den Schalldämpfer keinesfalls an der Saugseite des Geräts an.



Um die Wandhalterung herum ausreichend Platz für die Saugzentrale lassen.

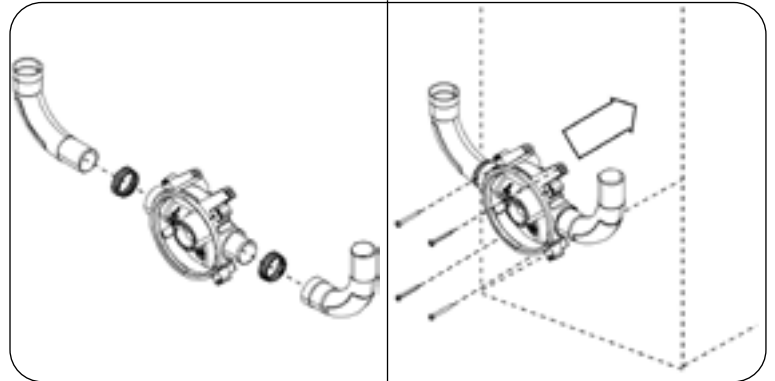
Die Wandhalterung an die Oberfläche der Wandplatte montieren. Die Wand, an der die Wandhalterung montiert wird, muss gerade sein. Mit einer Wasserwaage prüfen. Bei Bedarf kann die Wand mit einer zusätzlichen Einbauplatte begradigt werden. Ausreichend Spielraum an den Niederspannungsdrähten belassen.

Reihe	A (mm)
C.Aspir Initia	479
C.Aspir Comfort	684

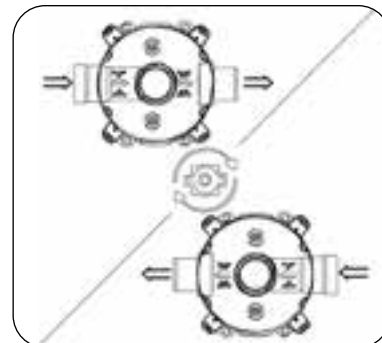


### Tipp für die einfachere Montage:

Falls die Saugzentrale in einen schmalen Wandschrank einzubauen ist, bringen Sie die Rohrbögen im Inneren der Wandhalterung an, bevor Sie den Innenteil an der Wand montieren.

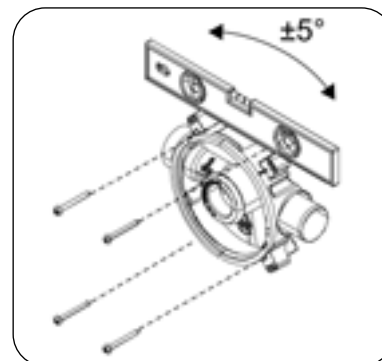


1. Vergewissern Sie sich, dass sich die Ein- und Ausgangsseiten der Rohre, die zur Zentrale führen, an den richtigen Seiten der Wandhalterung befinden. Der Innenteil der Wandhalterung kann umkehrbar eingebaut werden.



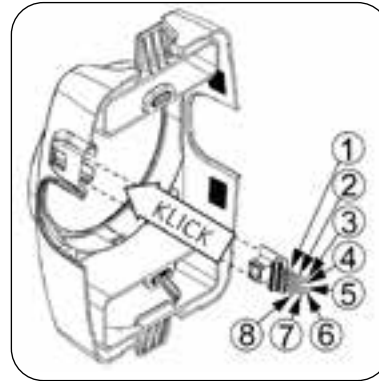
2. Den Innenteil der Wandhalterung senkrecht, mit einer maximalen Abweichung von  $\pm 5$  Grad an der Wand ansetzen.

3. Den Innenteil der Wandhalterung mit Schrauben (4,2x50 mm TX20) fest an der Wand montieren. Bei Bedarf den Dübel (Dübel 6 x 30) verwenden.



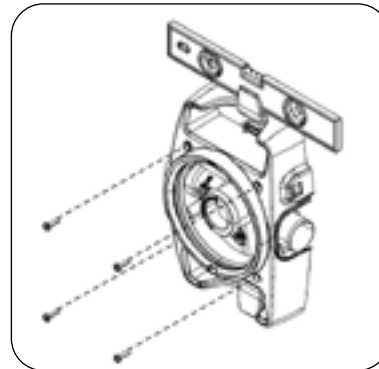
4. Die Niederspannungsdrähte entsprechend der folgenden Tabelle an den Stecker der Wandhalterung anschließen.

1	GND	Masse. Nicht verwenden.
2	AHU1	AHU Betrieb. Spannungsfreier Kontakt 24 VAC/ DC 1 A. (nur C.Axpir Initia)
3	AHU2	AHU Betrieb. Spannungsfreier Kontakt 24 VAC/ DC 1 A. (nur C.Axpir Initia)
4	SW2	Niederspannungsdrähte (Wanddosensteuerung)
5	SW1	Niederspannungsdrähte (Wanddosensteuerung)
6/7/8	N/A	Nicht verwenden



Bei einem Standardeinbau werden nur die Niederspannungsdrahtanschlüsse (#4 und #5) verwendet.

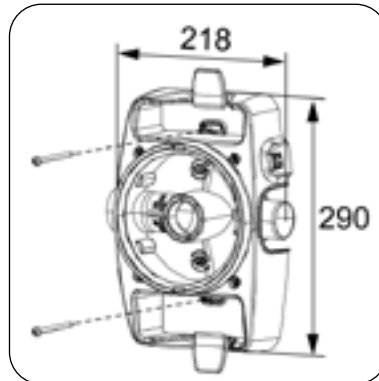
**C.Axpir Initia muss mit Wanddosen verdrahtet werden. C.Axpir Comfort arbeitet drahtlos und benötigt nur für den Fall eines Sockelsaugers einen Drahtanschluss.**



5. Den Niederspannungsstecker an den Außenrahmen der Wandhalterung anschließen.

6. Den Außenrahmen der Wandhalterung senkrecht oben auf dem Innenteil der Wandhalterung anbringen.

7. Den Außenrahmen der Wandhalterung mit Schrauben (5x20 mm TX20) an dem Innenteil montieren.



Die Befestigungslasche an dem Außenrahmen der Wandhalterung bei Bedarf als Zusatzbefestigung verwenden. (Beispielsweise bei Montage an einer Gipskartonwand. Schrauben sind nicht im Lieferumfang enthalten.)

8. Anschluss an das Leitungssystem

**8A - Einbau mit einer Leitung im Ø 51 mm**



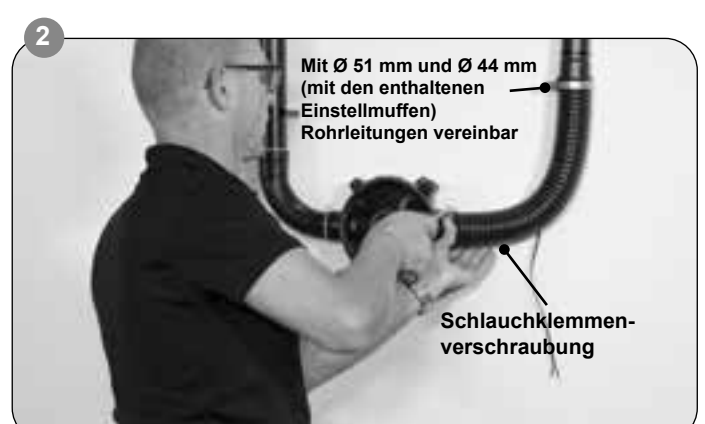


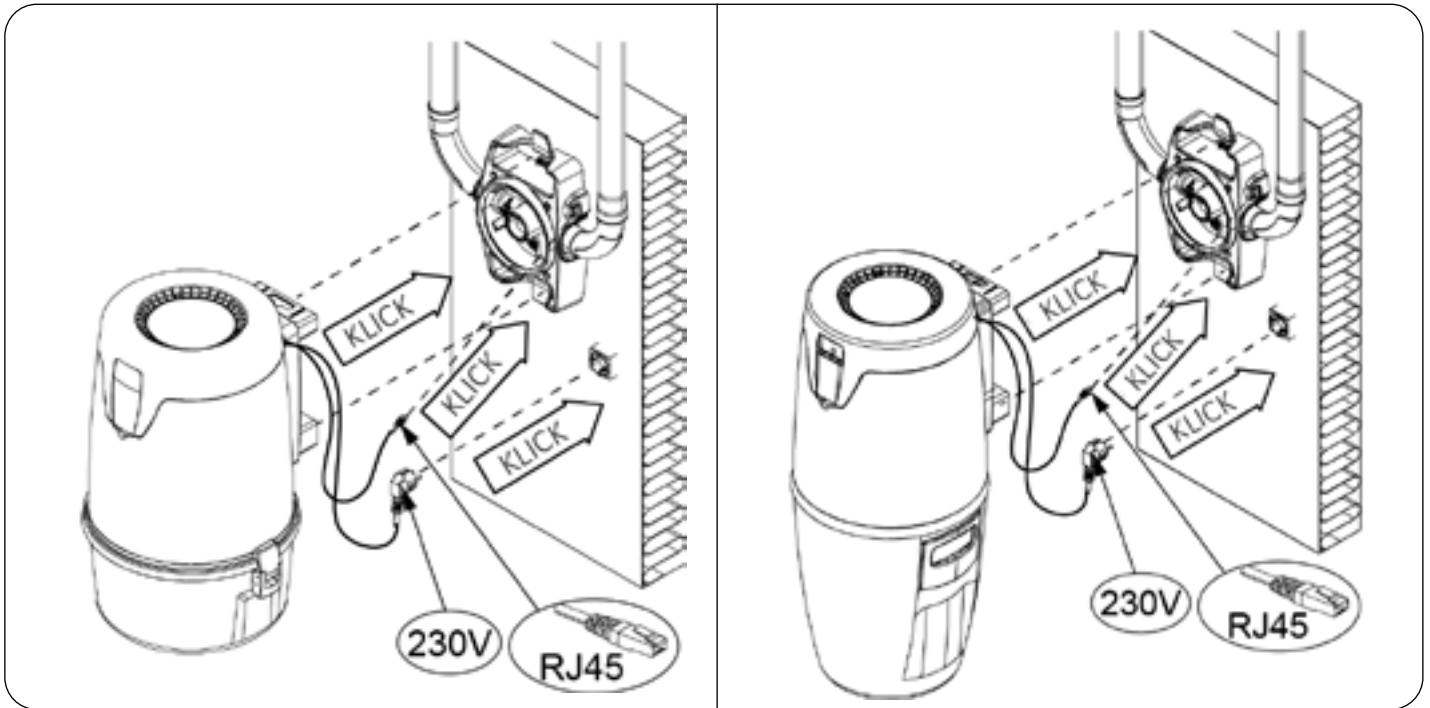
8b - Einbau mit einer Leitung im Ø 44 mm



Tipp für die einfachere Montage:

Einen Schlaucheinbausatz verwenden (Art. Nr. 11071181)





1. Die Saugzentrale an der Wandhalterung anbringen.
2. Den RJ45 Niederspannungsdraht an den RJ45 Niederspannungsanschluss der Wandhalterung anschließen.
3. Stromkabel in die Steckdose stecken.
4. Prüfen, ob die Anlage korrekt funktioniert, indem Sie die Saugzentrale von einer Wanddose (C.Axpir Initia) starten.
5. C.Axpir Comfort Inbetriebnahme

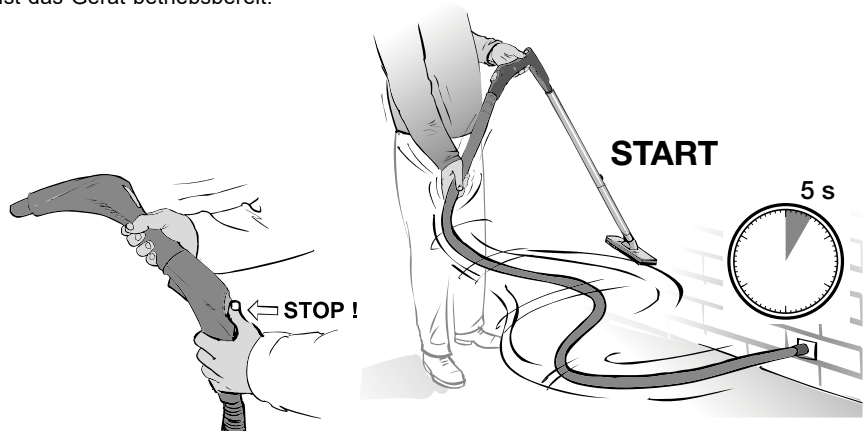
## 5A – C.Axpir Comfort Benutzerschnittstelle



- ON** EIN Knopf – Startet das Gerät
- OFF** AUS Knopf – Stoppt das Gerät
- LED – Hinweis auf Wartung oder Leck in der Leitung
- LED – Staubbehälter oder Staubbeutel voll

## 5B – Prüfen, ob die drahtlose C.Axpir Comfort Steuerung korrekt funktioniert

1. Den Schlauch an eine Wanddose (nicht an die Service-Wanddose der Steuerungseinheit) anstecken.
2. Den Schlauch etwas schütteln. Das Gerät sollte innerhalb von 5s anlaufen.
3. Den Knopf des Stopp-Ventils am Handgriff betätigen.
4. Falls Start und Stopp erfolgreich verlaufen sind, ist das Gerät betriebsbereit.
5. Falls dies nicht der Fall ist, siehe Absatz 5C.



## 5C – Führen Sie eine Netzprüfung durch, um den Gerätestoppdetektor an das Netzwerkleck anzupassen. (löst Stopp-Probleme)

### 1 – Führen Sie eine Netzprüfung durch, um den Gerätestoppsensor an das Netzwerkleck anzupassen

Eine Netzprüfung durchführen, alle Wanddosen geschlossen.

1. Den AUS Knopf niederhalten, bis die Wartungs-LED-Leuchten grün aufleuchten.
2. Den AUS Knopf loslassen, danach auf AUS drücken, gefolgt von EIN, zum Starten der Netzprüfung.
3. Nach der Prüfung leuchtet die Wartungs-LED auf:
  - Green: Netz ist dicht.
  - Orange: Netz relativ dicht.
  - Red: Leck erkannt. In diesem Fall würde der Zentralstaubsauger nicht in Betrieb gehen und die Rohrleitung ist zu reparieren.

### 2- Anpassen der Startempfindlichkeit

Die Startempfindlichkeit des Geräts kann auf einer Skala von 1 bis 10 eingestellt werden. Je höher der Wert, desto größer die Empfindlichkeit. Die Empfindlichkeit des Geräts wird standardgemäß auf 5 eingestellt, was für die meisten Anlagen geeignet ist.

Nach der Prüfung der Dichtheit der Rohrleitung:

- falls der Zentralstaubsauger unerwartete Starts durchführt, muss die Empfindlichkeit des Geräts gesenkt werden,
- falls der Zentralstaubsauger nicht startet, muss die Empfindlichkeit des Geräts erhöht werden,

Anpassen der Geräteempfindlichkeit:

1. Den AUS Knopf gedrückt halten, bis die Wartungs-LED-Leuchten grün aufleuchten.
2. Den AUS Knopf loslassen, danach auf den AUS Knopf drücken und die Wartungs-LED blinkt.
  - Die Anzahl der Lichtblitze gibt den aktuellen Empfindlichkeitswert (standardgemäß 5) an.
3. Die Empfindlichkeit mit den EIN /AUS Knöpfen einstellen:
  - Ein Druck auf den EIN Knopf erhöht die Empfindlichkeit um einen Wert.
  - Ein Druck auf den AUS Knopf senkt die Empfindlichkeit um einen Wert.
  - Zur Bestätigung Ihrer Wahl die Knöpfe nicht mehr berühren und 30 Sekunden zuwarten, bis die Anlage die neuen Wunschparameter abgespeichert hat.





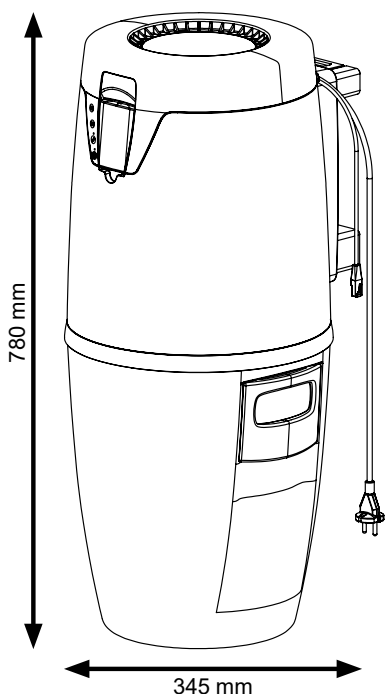
## GEFELICITEERD MET DE AANKOOP VAN HET ALDES CENTRAAL STOFZUIGSYSTEEM.

Deze handleiding heeft betrekking op de Aldes C.Axpir Initia en C.Axpir Comfort centrale stofzuigsystemen, bedoeld voor huishoudelijk gebruik. Lees deze handleiding zorgvuldig door voor de aanleg van het systeem. De gebruiks- en onderhoudshandleiding van de stofzuigunit is altijd bijgesloten in de verpakking. Volg alle officiële voorschriften bij het ontwerpen en uitvoeren van de installatie. U kunt de doelmatige werking en lange levensduur van uw centraal stofzuigstelsysteem veilig stellen door alle instructies op te volgen en alleen originele Aldes onderdelen en benodigdheden te gebruiken. De installateur moet zelf beoordelen of de voorschriften vervat in de instructies geschikt zijn voor de heersende bedrijfsomstandigheden.

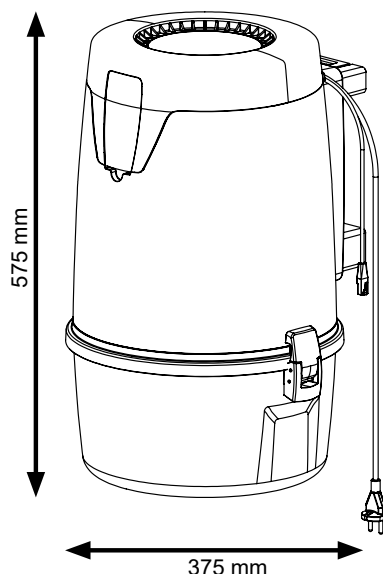
### ALGEMENE BESCHRIJVING

De C.Axpir Initia en C.Axpir Comfort systemen zijn stofzuigers zonder zak (cycloonfiltersysteem). Stofzaksets en stofzakken kunnen als optie worden bijgeleverd (zie gebruikershandleiding).

#### C.AXPIR COMFORT



#### C.AXPIR INITIA



Technische gegevens	C.Axpir Comfort
Referentie (C.Axpir Comfort + set met uitrustingsstukken)	11071139
Vermogen (W)	1600
Max. zuigkracht (Airwatts)	680
Onderdruk (mm H <sub>2</sub> O)	3000
Max. debiet (m <sup>3</sup> /h)	230
Voeding	230 V - mono - 50 Hz
Geluidsdruk gemeten in het vrije veld (3 m, in dB(A))	64
Gewicht (kg)	8,5
Volume stofcontainer (L)	20
Beschermingsklasse	IPx0
Max. buislengte (m)	45

Technische gegevens	C.Axpir Initia
Referentie (C.Axpir Initia + set met uitrustingsstukken)	11071138
Vermogen (W)	1300
Max. zuigkracht (Airwatts)	520
Onderdruk (mm H <sub>2</sub> O)	2800
Max. debiet (m <sup>3</sup> /h)	217
Voeding	230 V - mono - 50 Hz
Geluidsdruk gemeten in het vrije veld (3 m, in dB(A))	64
Gewicht (kg)	7
Volume stofcontainer (L)	14
Beschermingsklasse	IPx4
Max. buislengte (m)	30

# INSTALLATIE VAN DE STOFZUIGUNIT

## INSTALLATIE VAN DE STOFZUIGUNIT


**Gevaar:**

Brandgevaar

Het is verboden brandbare of corrosieve materialen op te slaan of te behandelen in dezelfde ruimte als de stofzuigunit.

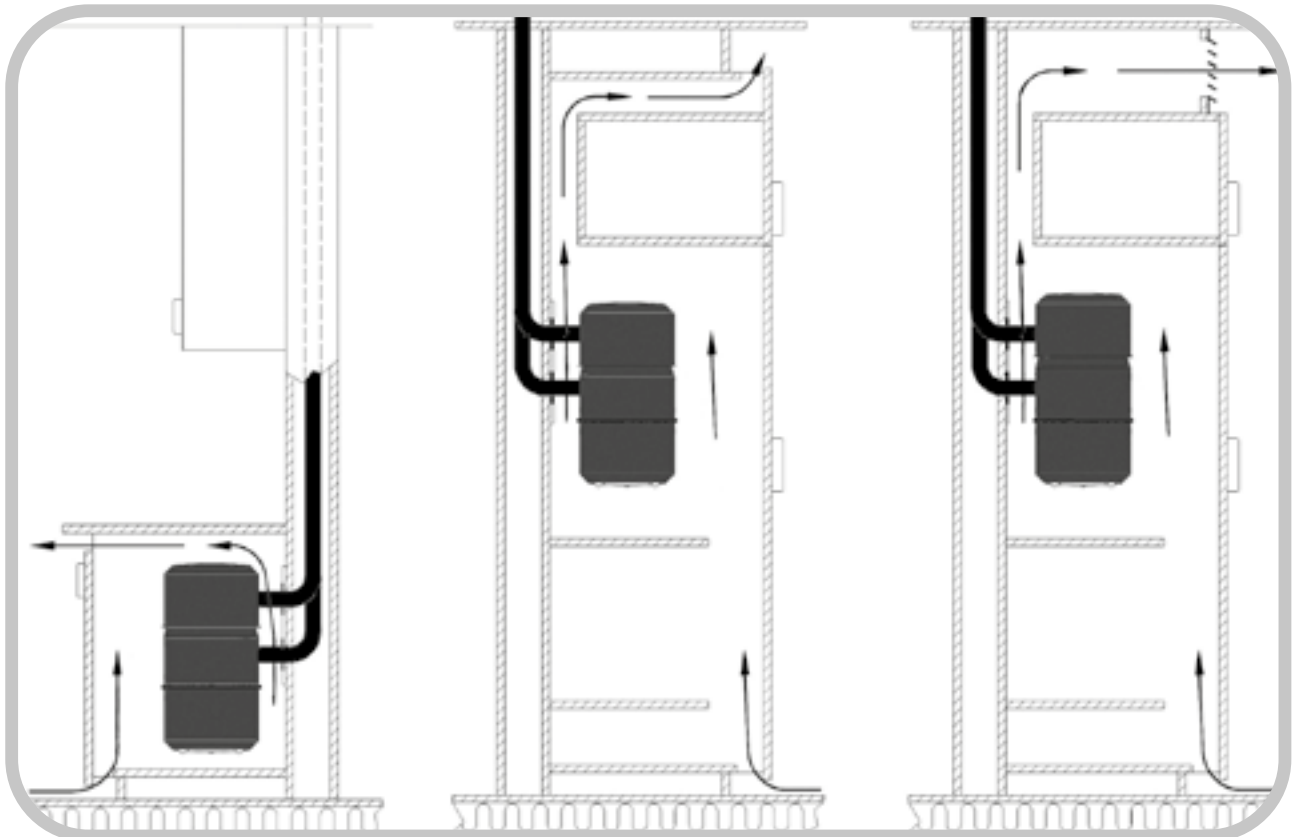

**Opmerking:**

De uitblaaspip moet voorzien zijn van een geluiddemper.

Stofzuigunits moeten in warme ruimtes worden geïnstalleerd. Installeer de stofzuigunits niet in een ruimte waar de temperatuur kan dalen tot onder +5°C of boven +35°C, zelfs niet als het apparaat in werking is. Het aansluitsnoer in de stofzuigunit is ongeveer 1 meter lang en moet worden aangesloten op een 230V-stopcontact dat beveiligd is met een 16A-automaat. De warmte van de motor van de stofzuigunit wordt afgegeven binnen in de opstelruimte. Daarom moet ervoor worden gezorgd dat de lucht rond de stofzuigunit vrij kan bewegen en dat de ventilatie in de opstelruimte werkt. Bij het selecteren van het model stofzuigunit is de lengte van de stofzuigleiding tussen de stofzuigunit en het verste stofzuigcontact het belangrijkste (raadpleeg de technische gegevens van de unit).

C.Axpir Initia en C.Axpir Comfort stofzuigunits zijn geschikt voor inbouw in kasten op voorwaarde dat de uitlaat van de stofzuigunit is aangesloten op een afzuigstelsel om de afgevoerde lucht direct naar buiten te blazen (externe afvoerset apart te bestellen, ref. 11071182). Omdat bij aanleg in gesloten kasten de ventilatiestroom is geblokkeerd, moet u gaten maken voor de toevoer van lucht in de kast op hetzelfde hoogte als de onderkant van de stofzuigunit of eronder, en ook boven de stofzuigunit en in eventuele tussenliggende kastplanken. De minimaal vereiste afmeting van de ventilatieopening(en) is 6 x Ø 50 mm of bijv. 30 x 400 mm of de breedte van de deuropening. De minimale vrije breedte van de kast moet 450 mm zijn, de minimale hoogte 700 mm en de minimale diepte 450 mm. De ventilatieopeningen mag u niet afdekken.

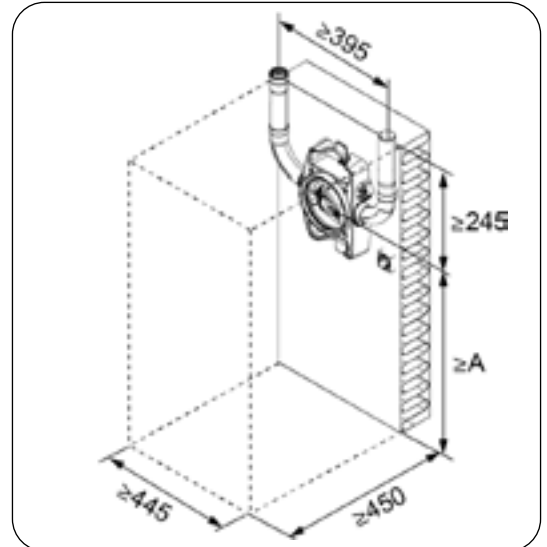
Leid de uitblaaspip weg van de stofzuigunit. Bevestig een geluiddemper (verkrijgbaar als accessoire) aan de uitblaaspip. De geluiddemper werkt het beste als deze zo dicht mogelijk bij het uiteinde van de uitblaaspip is gemonteerd. Installeer geen geluiddemper aan de aanzuigkant van het systeem.



Laat voldoende ruimte vrij voor de stofzuigunit rond de wandhouder.

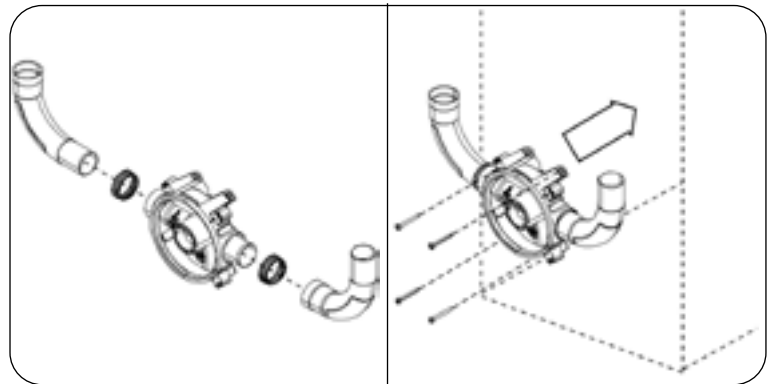
Installeer de wandhouder op het oppervlak van het wandpaneel. De wand waarop de wandhouder wordt bevestigd, moet recht zijn. Controleer dit met een waterpas. Zo nodig kan de wand worden rechtgemaakt met een extra montagepaneel. Laat voldoende extra speling over op de zwakstroomkabels.

Serie	A (mm)
C.Aspir Initia	479
C.Aspir Comfort	684

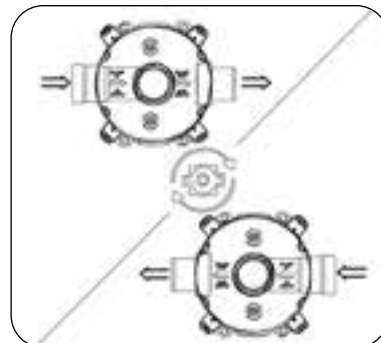


#### Tips om de installatie te vereenvoudigen:

**Als de stofzuigunit in een smalle kast moet worden geïnstalleerd, bevestig u de buisbochten aan het binnenste deel van de wandhouder voordat u het binnenste deel op de wand monteert.**

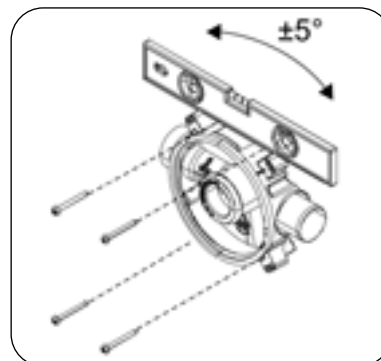


1. Zorg ervoor dat de inlaat- en uitlaatkant van de buisleidingen die naar de stofzuigunit leiden zich aan de juiste kanten van de wandhouder bevinden. Het binnenste deel van de wandhouder kan in beide richtingen worden gemonteerd.



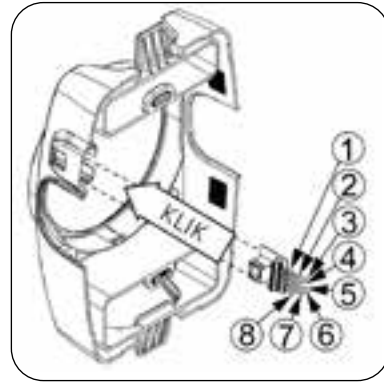
2. Lijn het binnenste gedeelte van de wandhouder verticaal uit met de wand, met een maximale afwijking van +/- 5 graden.

3. Bevestig het binnenste deel van de wandhouder stevig aan de wand met schroeven (4,2x50 mm TX20). Gebruik indien nodig pluggen (maat 6 x 30).



4. Sluit de zwakstroomdraden aan op de connector van de wandhouder volgens onderstaande tabel.

1	GND	Grond. Niet gebruiken.
2	AHU1	Ventilatie-eenheid werking. Spanningsvrij contact 24 VAC/DC 1 A. (alleen C.Axpir Initia)
3	AHU2	Ventilatie-eenheid werking. Spanningsvrij contact 24 VAC/DC 1 A. (alleen C.Axpir Initia)
4	SW2	Zwakstroomdraden (stofzuigcontactgever)
5	SW1	Zwakstroomdraden (stofzuigcontactgever)
6/7/8	N/A	Niet gebruiken



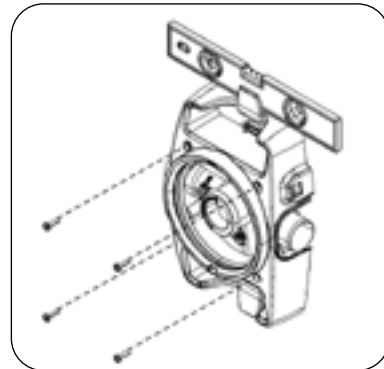
**Bij standaardinstallatie worden alleen de zwakstroomdraadaansluitingen (nr. 4 en nr. 5) gebruikt.**

**C.Axpir Initia moet worden aangesloten op inlaatkleppen. C.Axpir Comfort werkt draadloos en heeft alleen een bedrade verbinding nodig in het geval van een plintzuiger.**

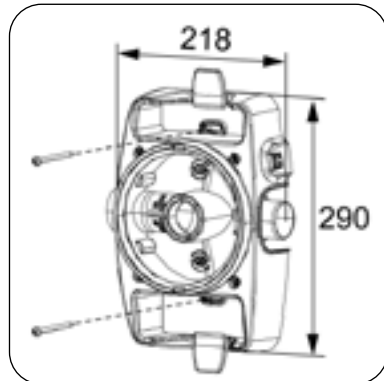
5. Sluit de zwakstroomconnector aan op het buitenframe van de wandhouder.

6. Plaats het buitenframe van de wandhouder verticaal op het binnenste gedeelte van de wandhouder.

7. Bevestig het buitenste frame van de wandhouder met schroeven (5x50 mm TX20) aan het binnenste gedeelte.



Gebruik zo nodig de bevestigingsogen aan het buitenframe van de wandhouder als extra bevestigingsmogelijkheid. (Bij montage aan een dunne tussenwand bijvoorbeeld. Schroeven zijn niet bij de levering inbegrepen.)



8. Aansluiting op buizensysteem

**8A - Installatie met buizen van Ø 51 mm**



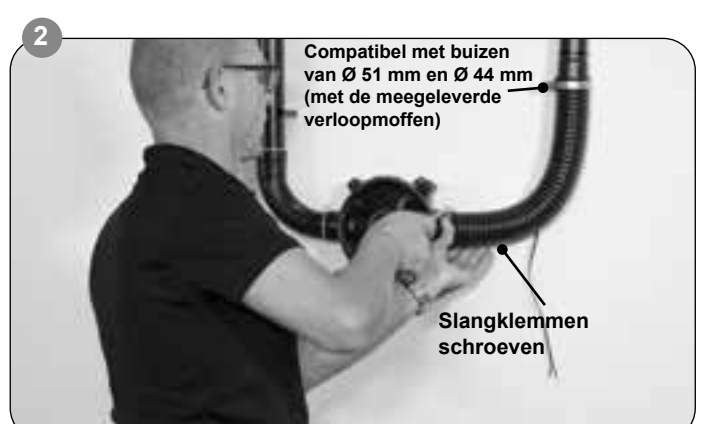


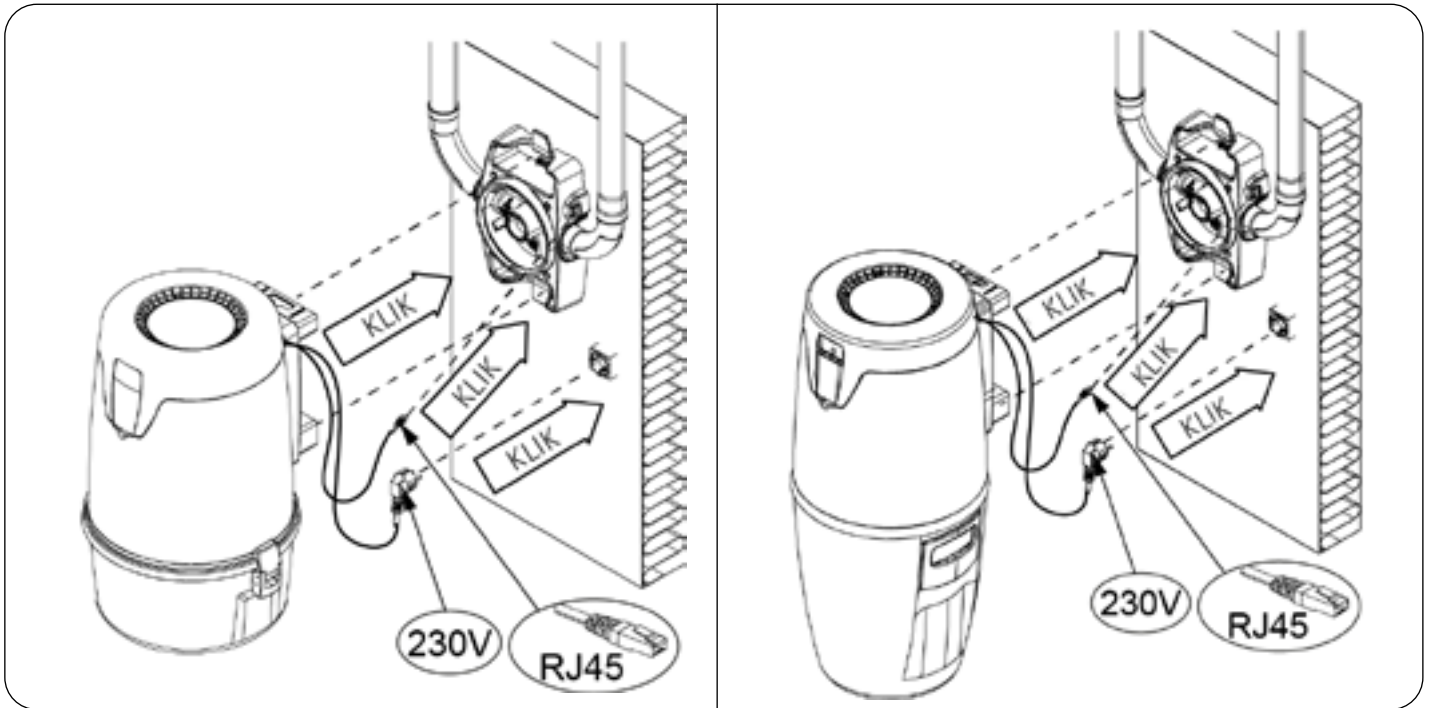
8b - Installatie met buizen van Ø 44 mm



Tips om de installatie te vergemakkelijken

Gebruik een installatieset met slangen (ref. 11071181)





1. Installeer de stofzuigunit op de wandhouder.
2. Sluit de RJ45-zwakstroomkabel van de stofzuigunit aan op de RJ45-zwakstroomaansluiting van de wandhouder.
3. Steek de stekker van de aansluitsnoer in het stopcontact.
4. Controleer of het systeem correct werkt door de stofzuigunit te starten vanaf een stofzuigcontact (C.Axpir Initia).
5. C.Axpir Comfort inbedrijfstelling

## 5A - C.Axpir Comfort-bedieningspaneel



- ON** AAN-knop - Start de unit
- OFF** UIT-knop - Stopt de unit
- Led - Waarschuwing voor onderhoud of lekkage in buizensysteem
- Led - Stofcontainer of stofzak vol

## 5B - Correcte werking van C.Axpir Comfort draadloze bediening controleren

1. Sluit de slang aan op een stofzuigcontact (niet op de onderhoudsinlaat die in de bedieningseenheid is ingebouwd).
2. Schud de slang een beetje. Het apparaat moet binnen 5 seconden starten.
3. Druk op de knop van de afsluittklep op het handvat.
4. Als het starten en stoppen goed is verlopen, is de stofzuigunit klaar voor gebruik.
5. Als het niet goed is verlopen, raadpleeg dan paragraaf 5C.



## **5C - Test van het buizensysteem uitvoeren om de stopdetector van de unit aan te passen aan een lek in het buizensysteem. (om stopproblemen op te lossen)**

### **1- Voer een buizensysteemtest uit om de stopsensor van de unit aan te passen aan een lek in het buizensysteem**

Voer een buizensysteemtest uit met alle stofzuigcontacten in gesloten stand.

1. Houd de UIT-knop ingedrukt totdat de onderhouds-led groen oplicht.
2. Laat de UIT-knop los, druk daarna op UIT en druk vervolgens op AAN om de buizensysteemtest te starten.
3. Na de test brandt de onderhouds-led:
  - Groen: lekdichtheid van buizensysteem OK.
  - Oranje: lekdichtheid van buizensysteem matig.
  - Rood: lek gedetecteerd. In dit geval werkt de stofzuigunit niet meer en is een corrigerende actie op het buizensysteem noodzakelijk.

### **2- Pas de startgevoeligheid aan**

De startgevoeligheid van het zuigsysteem is instelbaar op een schaal van 1 tot 10. Hoe groter de waarde, des te hoger de gevoeligheid. De startgevoeligheid is standaard ingesteld op 5, wat uitstekend geschikt is voor de meeste installaties.

Nadat u heeft gecontroleerd of het buizensysteem in orde is:

- verlaagt u de gevoeligheid van het zuigsysteem als de stofzuigunit op onverwachte momenten start,
- verhoogt u de gevoeligheid van het zuigsysteem als de stofzuigunit niet start.

Startgevoeligheid aanpassen:

1. Houd de UIT-knop ingedrukt totdat de onderhouds-led groen oplicht.
2. Laat de UIT-knop los en druk daarna op de AAN-knop om de onderhouds-led te laten knipperen.
  - Het aantal malen dat de led knippert, geeft de huidige waarde van de gevoeligheid weer (standaard 5).
3. Pas de startgevoeligheid aan met de AAN- / UIT-knoppen:
  - Door op de AAN-knop te drukken wordt de gevoeligheid met één waarde verhoogd.
  - Door op de OFF-knop te drukken wordt de gevoeligheid met één waarde verlaagd.
  - Om uw keuze te valideren, raakt u de knoppen niet aan en wacht u ongeveer 30 seconden totdat het systeem de nieuw ingestelde parameters heeft opgeslagen.





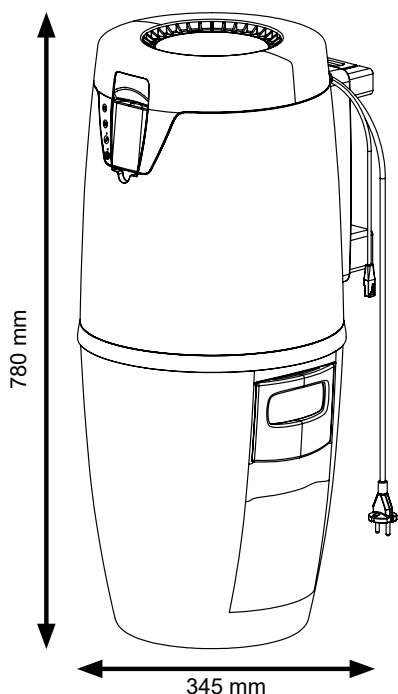
## ENHORABUENA POR LA COMPRA DEL ASPIRADOR CENTRALIZADO ALDES.

Este manual pertenece a los aspiradores centralizados C.Axpir Initia y C.Axpir Comfort para uso doméstico de Aldes. Lea atentamente este manual antes de iniciar la instalación. El manual de uso y mantenimiento de la central de aspiración siempre se incluye en el embalaje. Respete el conjunto de la normativa oficial sobre diseño e instalación. El cumplimiento de todas las instrucciones y el uso exclusivo de piezas y suministros originales de Aldes le permitirán asegurar el buen funcionamiento, la eficiencia y una vida útil duradera de su aspirador centralizado. El instalador debe valorar si la información que se indica en las instrucciones es válida para las condiciones de funcionamiento en cada caso específico.

## DESCRIPCIÓN GENERAL

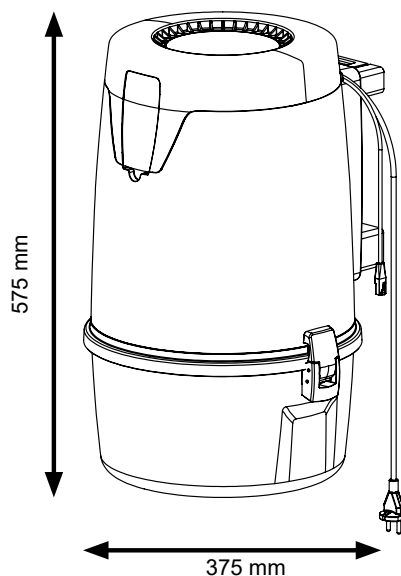
Las centrales C.Axpir Initia y C.Axpir Comfort son aspiradores sin bolsa (sistema de filtración ciclónica). El kit para saco filtro y el saco filtro pueden añadirse como opción (véase el manual de usuario).

### C.AXPIR COMFORT



Características	C.Axpir Comfort
Referencia (C.Axpir Comfort + Kit de limpieza)	11071139
Potencia (W)	1600
Eficiencia máx. (vatios de aire)	680
Depresión (mm H <sub>2</sub> O)	3000
Caudal de aire máx. (m <sup>3</sup> /h)	230
Alimentación	230 V - monofásica - 50 Hz
Presión acústica medida en campo libre (3 m, en dB(A))	64
Peso (kg)	8,5
Volumen de la cuba de polvo (l)	20
Clase del cárter	IPx0
Longitud máxima del conducto de polvo entre la central de aspiración y la toma de aspiración más alejada (m)	45

### C.AXPIR INITIA



Características	C.Axpir
Referencia (C.Axpir Initia + Kit de limpieza)	11071138
Potencia (W)	1300
Eficiencia máx. (vatios de aire)	520
Depresión (mm H <sub>2</sub> O)	2800
Caudal de aire máx. (m <sup>3</sup> /h)	217
Alimentación	230 V - monofásica - 50 Hz
Presión acústica medida en campo libre (3 m, en dB(A))	64
Peso (kg)	7
Volumen de la cuba de polvo (l)	14
Clase del cárter	IPx4
Longitud máxima del conducto de polvo entre la central de aspiración y la toma de aspiración más alejada (m)	30

# INSTALACIÓN DE LA CENTRAL DE ASPIRACIÓN

## ESPACIO DE INSTALACIÓN DE LA CENTRAL DE ASPIRACIÓN



### Peligro:

Riesgo de incendio.

Se prohíbe el almacenamiento o la manipulación de materiales inflamables o corrosivos en el mismo emplazamiento que el de la central de aspiración.



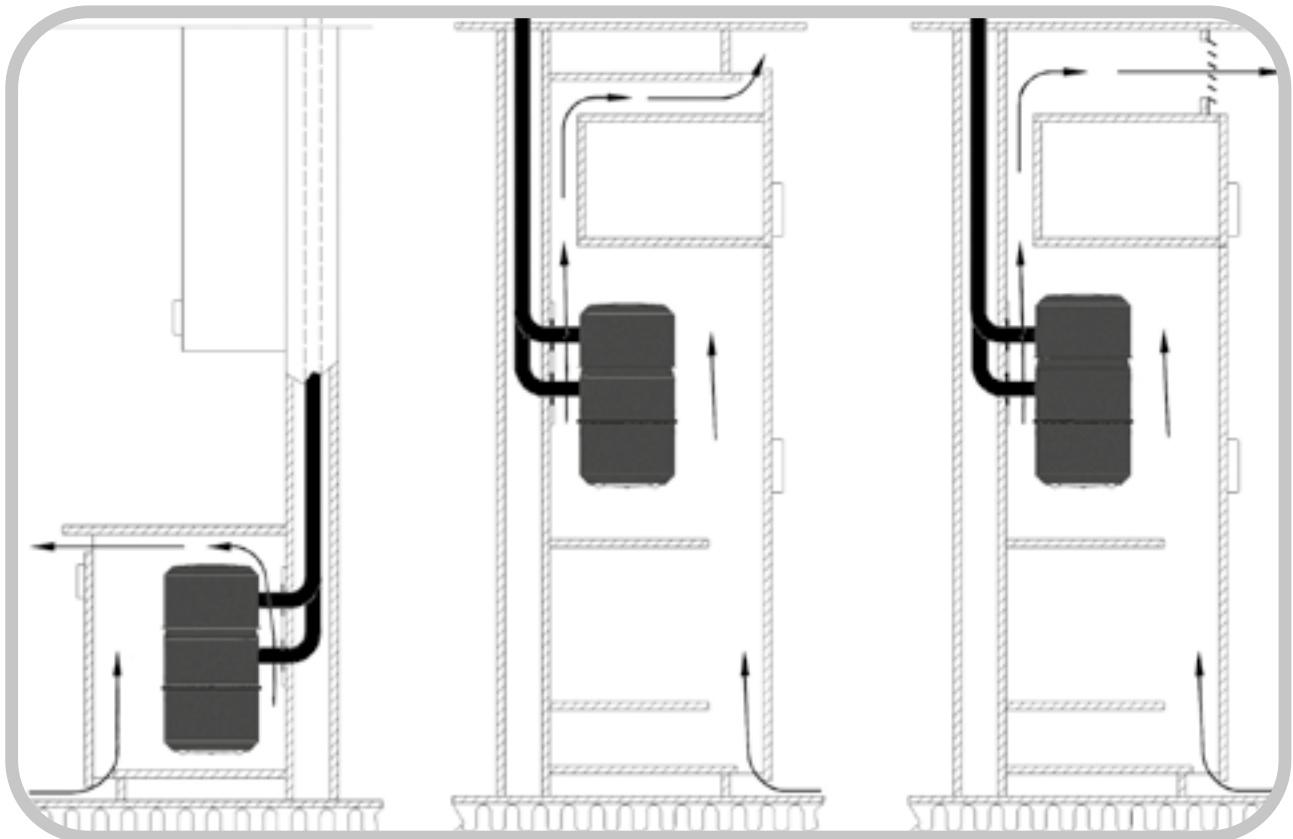
### Observación:

El conducto de descarga debe equiparse con un silenciador.

Las centrales de aspiración deben instalarse en espacios cálidos. No instale las centrales de aspiración en espacios cuya temperatura pueda descender por debajo de +5 °C o ascender por encima de +35 °C, incluso con el aparato en funcionamiento. El cable de conexión de las centrales de aspiración mide, aproximadamente, 1 metro de largo y se conecta a un enchufe de 230 V que está protegido por un disyuntor de 16 A. El calor del motor de las centrales de aspiración se libera en el espacio de instalación. Por tanto, es necesario asegurarse de que el aire que rodea a la central de aspiración se mueva libremente y que la ventilación del espacio de instalación funcione correctamente. Al seleccionar un modelo de central de aspiración, el elemento más relevante es la longitud del conducto de polvo entre la central de aspiración y la toma de aspiración más alejada (véanse las características de las centrales de aspiración).

Las centrales de aspiración C.Axpir Initia y C.Axpir Comfort son aptas para su instalación dentro de un armario siempre que la salida del aspirador centralizado se conecte a un sistema de descarga que permita conducir el aire de salida hacia el exterior (kit de descarga externa disponible por separado, ref. 11071182). Debido a la obstrucción del flujo de aire de ventilación en las instalaciones en el interior de un armario, es necesario efectuar orificios de aire de ventilación en el armario a la misma altura que la parte inferior de la central de aspiración o por debajo de ella, así como encima de la central de aspiración y en cualquier estante intermedio. El tamaño mínimo requerido es de 6 × Ø50 mm o, por ejemplo, 30 × 400 mm o el ancho de la puerta. El ancho libre mínimo del armario debe ser de 450 mm, la altura mínima de 700 mm y el fondo mínimo de 450 mm. Los orificios de aire de ventilación no deben cubrirse nunca.

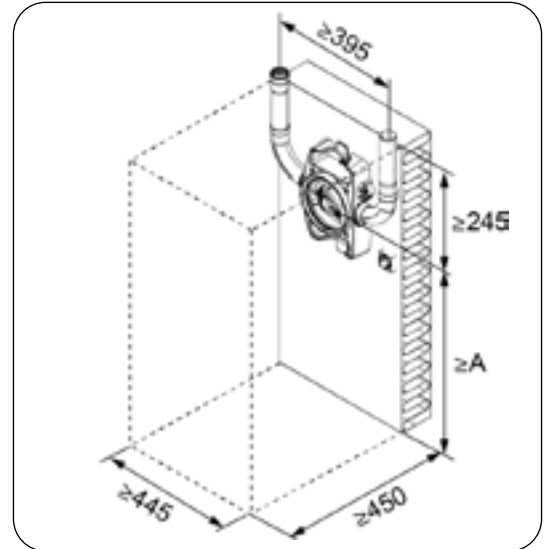
Dirija el conducto de descarga lejos de la central de aspiración. Incorpore un silenciador (disponible como accesorio) al conducto de descarga. El silenciador funciona mejor cuando se instala lo más cerca posible del extremo del conducto de descarga. No instale el silenciador en la sección de aspiración del sistema.



Deje espacio suficiente para la central de aspiración alrededor del soporte mural.

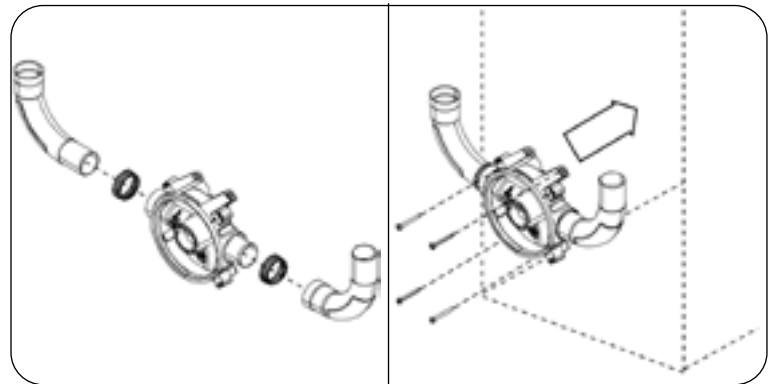
Instale el soporte mural en la superficie del panel de pared. La pared de instalación del soporte mural debe ser recta. Ayúdese de un nivel de burbuja para asegurarse. En caso necesario, la pared puede enderezarse con un panel de instalación adicional. Deje márgenes suficientes en los cables de baja tensión.

Serie	A (mm)
C.Aspir Initia	479
C.Aspir Comfort	684

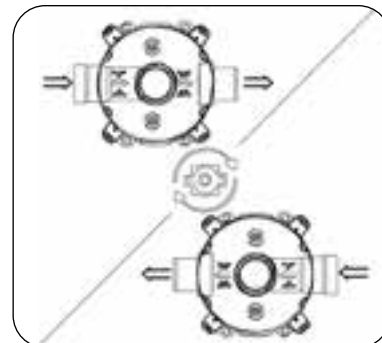


### Consejo que facilita la instalación:

**Si la central de aspiración va a instalarse en un armario estrecho, acople los codos de los conductos a la parte interior del soporte mural antes de instalar dicha parte interior en la pared.**

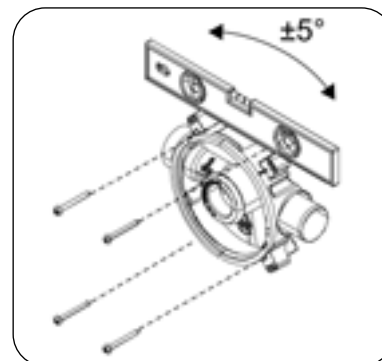


1. Asegúrese de que las secciones de entrada y salida de los conductos que se dirigen a la central de aspiración se sitúen en el lado correcto del soporte mural. La parte interior del soporte mural puede instalarse de cualquier forma.



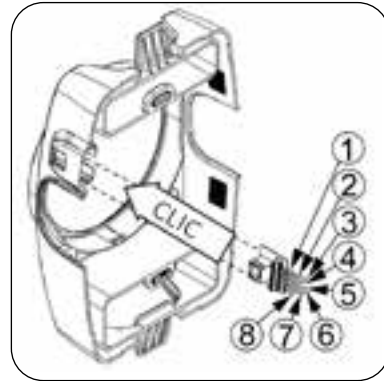
2. Alinee la parte interior del soporte mural verticalmente en la pared con una desviación máxima de  $\pm 5$  grados.

3. Use los tornillos ( $4,2 \times 50$  mm TX20) para fijar de forma segura la parte interior del soporte mural a la estructura de la pared. En caso necesario, use un taco (taco  $6 \times 30$ ).



4. Conecte los cables de baja tensión al conector del soporte mural según se indica en la tabla siguiente.

1	GND	No se usa
2	AHU1	Funcionamiento CTA. Contacto seco sin tensión de 24 V CA/CC 1 A (solo C.Aspir Initia)
3	AHU2	Funcionamiento CTA. Contacto seco sin tensión de 24 V CA/CC 1 A (solo C.Aspir Initia)
4	SW2	Cables de baja tensión (control de la toma de aspiración)
5	SW1	Cables de baja tensión (control de la toma de aspiración)
6/7/8	N/A	No se usan



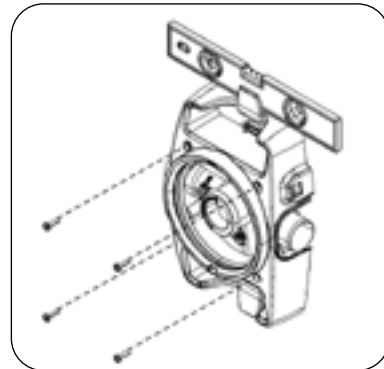
**En una instalación estándar, únicamente se emplean las conexiones de cables de baja tensión (n.º 4 y 5).**

**La central C.Aspir Initia debe cablearse a las tomas de aspiración. La central C.Aspir Comfort funciona de manera inalámbrica y solo requiere una conexión con cable si se utiliza un zócalo recogemigas.**

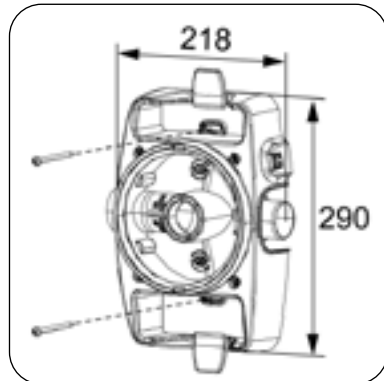
5. Conecte el conector de baja tensión al marco exterior del soporte mural.

6. Coloque el marco exterior del soporte mural en vertical encima de la parte interior del soporte mural.

7. Use los tornillos (5 × 20 mm TX20) para fijar el marco exterior a la parte interior del soporte mural.



En caso necesario, use las orejetas de montaje del marco exterior del soporte mural para lograr una fijación mayor. (Por ejemplo, en caso de que el montaje se realice en una pared divisoria de entramado. Tornillos no incluidos en el suministro).



8. Conexión a los conductos:

**8A. Instalación con un conducto de Ø51 mm**





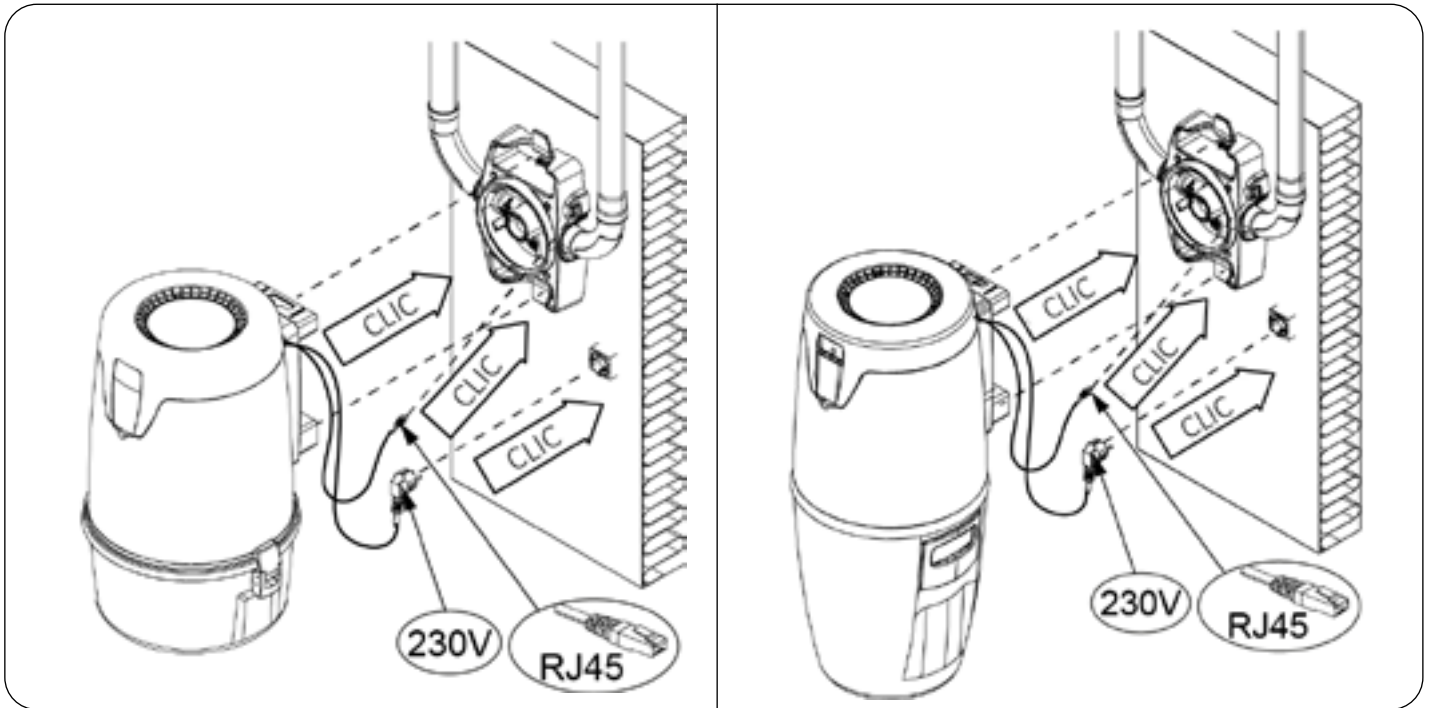
8b. Instalación con un conducto de Ø44 mm



Consejo que facilita la instalación

Use el kit de instalación con conductos flexibles (ref. 11071181)





1. Instale la central de aspiración en el soporte mural.
2. Conecte el cable de baja tensión RJ45 de la central de aspiración al terminal de baja tensión RJ45 del soporte mural.
3. Conecte el cable de alimentación al enchufe.
4. Compruebe que el sistema funcione correctamente arrancando la central de aspiración desde una toma de aspiración (C.Aspir Initia).
5. Puesta en servicio de la central C.Aspir Comfort:

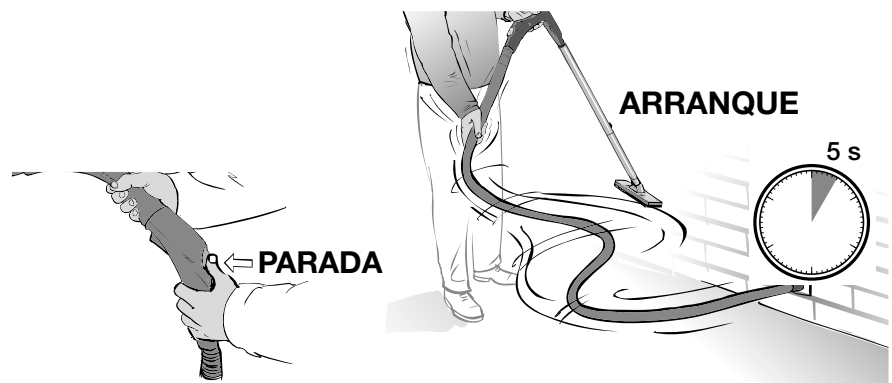
## 5A - Interfaz de usuario de la central C.Aspir Comfort



- ON** Botón de encendido: sirve para arrancar la central
- OFF** Botón de apagado: sirve para detener la central
- LED: aviso de mantenimiento o fuga en los conductos
- LED: cuba de polvo o saco filtro llenos

## 5B - Comprobación del correcto funcionamiento del control inalámbrico de la central C.Aspir Comfort

1. Conecte la manguera a una toma de aspiración (no a la toma de servicio integrada en la unidad de control).
2. Sacuda ligeramente la manguera. La central debería arrancar en 5 s.
3. Pulse el botón de la válvula de parada situado en la empuñadura.
4. Si el arranque y la parada se realizan correctamente, el aspirador centralizado estará listo para usarse.
5. En caso contrario, consulte el apartado 5c.



## 5C - Realización de una prueba de red para adaptar el sensor de parada de la central a una fuga de red (soluciona los problemas de parada)

### 1. Realización de una prueba de red para adaptar el sensor de parada de la central a una fuga de red

Realice una prueba de red con todas las tomas de aspiración cerradas.

1. Mantenga pulsado el botón de apagado «OFF» hasta que el LED de mantenimiento se encienda de color verde.
2. Suelte el botón de apagado «OFF» y, a continuación, pulse el botón de apagado «OFF» seguido del botón de encendido «ON» para iniciar la prueba de red.
3. Tras la prueba, el LED de mantenimiento se enciende:
  - Verde: estanqueidad de red correcta.
  - Naranja: estanqueidad de red regular.
  - Rojo: detección de fuga. En ese caso, el aspirador centralizado impedirá el funcionamiento y será necesario adoptar medidas correctivas en la red de aspiración.

### 2. Ajuste de la sensibilidad de arranque

La sensibilidad de arranque del sistema puede ajustarse en una escala de 1 a 10. Cuanto más alto sea el valor, mayor será la sensibilidad. La sensibilidad del sistema está configurada a 5 por defecto, un valor que se ajusta perfectamente a la mayoría de las instalaciones.

Después de comprobar la correcta estanqueidad de los conductos:

- si el aspirador centralizado realiza arranques inesperados, reduzca la sensibilidad del sistema;
- si el aspirador centralizado no arranca, aumente la sensibilidad del sistema.

Ajuste de la sensibilidad del sistema:

1. Mantenga pulsado el botón de apagado «OFF» hasta que el LED de mantenimiento se encienda de color verde.
2. Suelte el botón de apagado «OFF» y, a continuación, pulse el botón de encendido «ON» para que el LED de mantenimiento empiece a parpadear.
  - El número de parpadeos indica el valor de sensibilidad actual (5 por defecto).
3. Ajuste la sensibilidad con ayuda de los botones de encendido/apagado «ON/OFF»:
  - Al pulsar el botón de encendido «ON», la sensibilidad aumenta en un valor.
  - Al pulsar el botón de apagado «OFF», la sensibilidad disminuye en un valor.
  - Para confirmar su elección, no toque ningún botón y espere unos 30 segundos a que el sistema guarde los nuevos parámetros configurados.





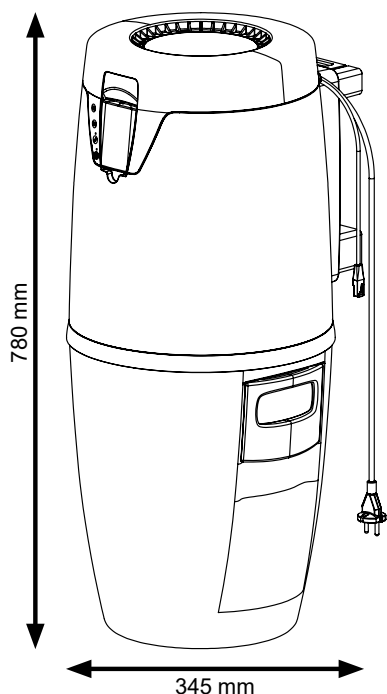
## COMPLIMENTI PER AVER ACQUISTATO IL SISTEMA DI ASPIRAZIONE CENTRALIZZATO ALDES

Il presente manuale riguarda i sistemi di aspirazione centralizzata Aldes C.Aspir Initia e C.Aspir Comfort per uso domestico. Si prega di leggere attentamente il presente manuale prima di iniziare l'installazione. Il manuale d'uso e manutenzione del sistema è incluso nella confezione. Si prega di seguire tutte le norme ufficiali relative allo schema di impianto e all'installazione. Per garantire il funzionamento, l'efficienza e una lunga vita al sistema di aspirazione centralizzata è necessario seguire tutte le istruzioni e utilizzare solo parti di ricambio e materiali di consumo originali Aldes. L'installatore dovrà valutare in ogni caso l'adeguatezza delle istruzioni con le specifiche condizioni operative.

### DESCRIZIONE GENERALE

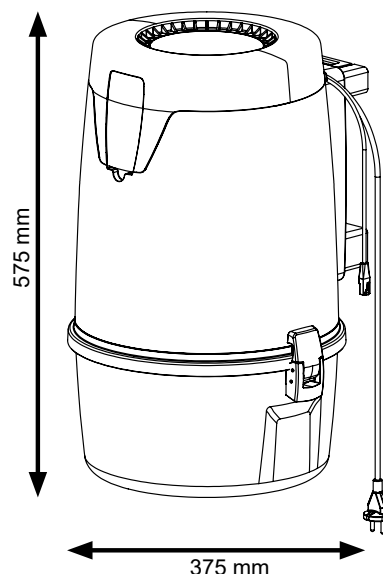
Le unità C.Aspir Initia e C.Aspir Comfort sono sistemi aspirapolvere senza sacco (sistema di filtrazione ciclonico). Il sacco per polvere e il relativo kit possono essere aggiunti opzionalmente (vedere il manuale d'uso).

#### C.AXPIR COMFORT



Caratteristiche	C.Aspir Comfort
Riferimento (C.Aspir Comfort + accessori)	11071139
Consumo energetico (W)	1600
Efficienza max (Watt aria)	680
Depressione (mm H <sub>2</sub> O)	3000
Portata d'aria max (m <sup>3</sup> /h)	230
Alimentazione	230 V - monofase - 50 Hz
Pressione acustica misurata in campo libero (3 m, in dB(A))	64
Peso (Kg)	8,5
Volume del contenitore raccogli polvere (L)	20
Classe involucro	IPx0
Lunghezza massima del tubo (m)	45

#### C.AXPIR INITIA



Caratteristiche	C.Aspir Initia
Riferimento (C.Aspir Initia + accessori)	11071138
Consumo energetico (W)	1300
Efficienza max (Watt aria)	520
Depressione (mm H <sub>2</sub> O)	2800
Portata d'aria max (m <sup>3</sup> /h)	217
Alimentazione	230 V - monofase - 50 Hz
Pressione acustica misurata in campo libero (3 m, in dB(A))	64
Peso (Kg)	7
Volume del contenitore raccogli polvere (L)	14
Classe involucro	IPx4
Lunghezza massima del tubo (m)	30

# INSTALLAZIONE DELLA CENTRALE

## AMBIENTE DI INSTALLAZIONE DELLA CENTRALE


**Pericolo:**

Rischio di incendio

È vietato immagazzinare materiali infiammabili o corrosivi o manipolarli nello stesso locale in cui è installata la centrale.

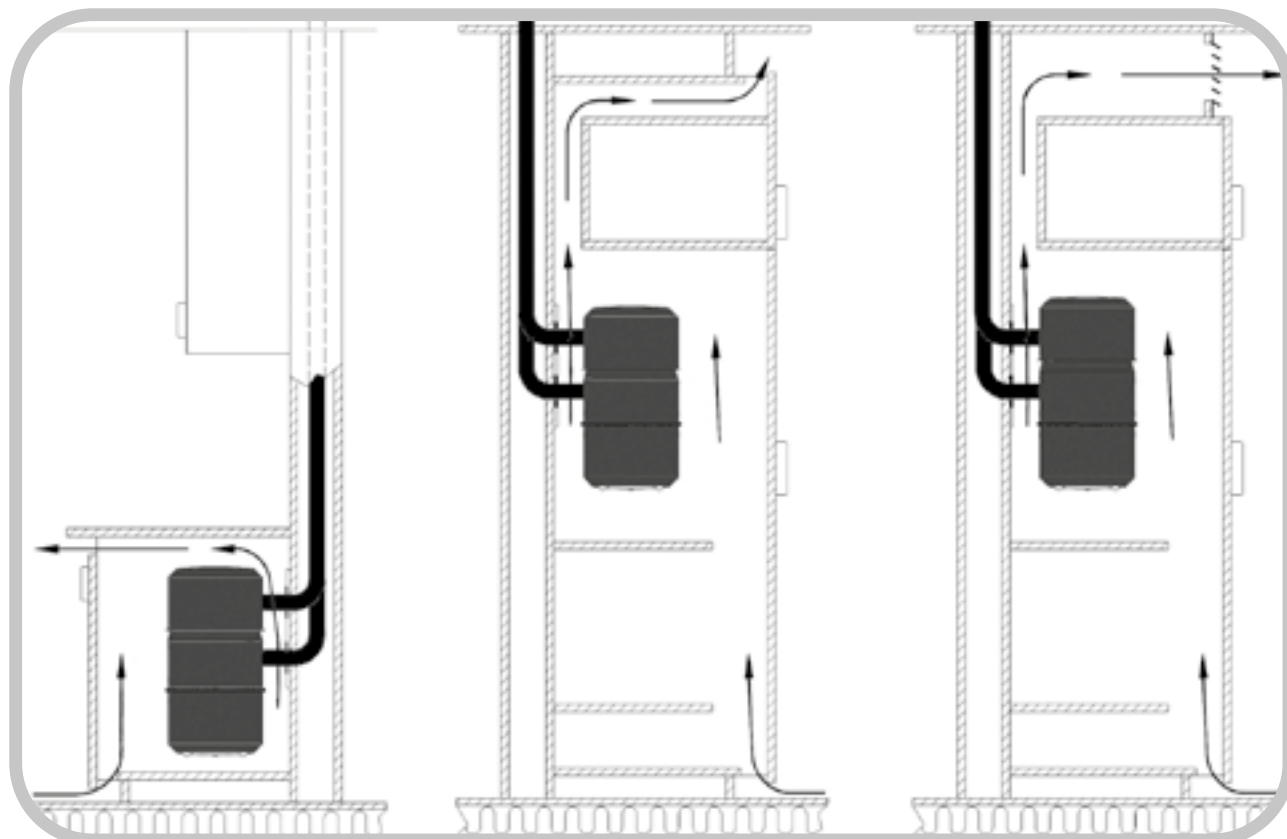

**Nota:**

La tubazione di scarico deve essere dotata di silenziatore.

La centrale deve essere installata in ambienti temperati. Non installare la centrale in un ambiente in cui la temperatura può scendere sotto i +5°C o salire sopra i +35°C, anche quando l'apparecchio è in funzione. Il cavo di collegamento della centrale è lungo circa 1 metro e deve essere collegato ad una presa a 230V con interruttore automatico salvavita da 16A. Il calore emesso dal motore della centrale viene rilasciato nell'ambiente in cui è installata la centrale. Pertanto è necessario verificare che l'aria possa circolare liberamente intorno alla centrale e che l'ambiente di installazione sia ventilato. Nella scelta del modello, la lunghezza de tubo aspirapolvere tra la centrale e la presa a parete più lontana è molto importante (fare riferimento alle caratteristiche della centrale).

Le centrali C.Axpir Initia e C.Axpir Comfort possono essere installate in armadio a condizione che l'uscita della CVC sia collegata ad un condotto di scarico che dirige l'aria all'esterno (kit di scarico esterno da ordinare separatamente, rif. 11071182). Dato che nelle installazioni in armadio la ventilazione non è possibile, è necessario praticare degli appositi fori all'interno dell'armadio in corrispondenza della parte inferiore della centrale, nonché sopra alla centrale e su eventuali ripiani intermedi. La dimensione minima richiesta è di 6 x Ø 50 mm o ad es. 30 x 400 mm o la larghezza della porta. Le dimensioni libere minime dell'armadio devono essere: larghezza 450 mm, altezza 700 mm e profondità 450 mm. I fori di ventilazione non devono essere coperti.

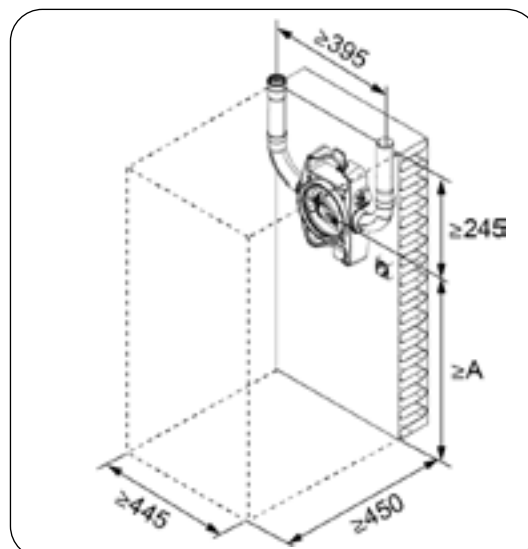
Guidare il tubo di scarico lontano dalla centrale. Installare un silenziatore (disponibile come accessorio) sul tubo di scarico. Il silenziatore funziona meglio se installato il più vicino possibile all'estremità del tubo di scarico. Non installare il silenziatore sul lato di aspirazione dell'impianto.



Lasciare spazio sufficiente per la centrale attorno al supporto a parete.

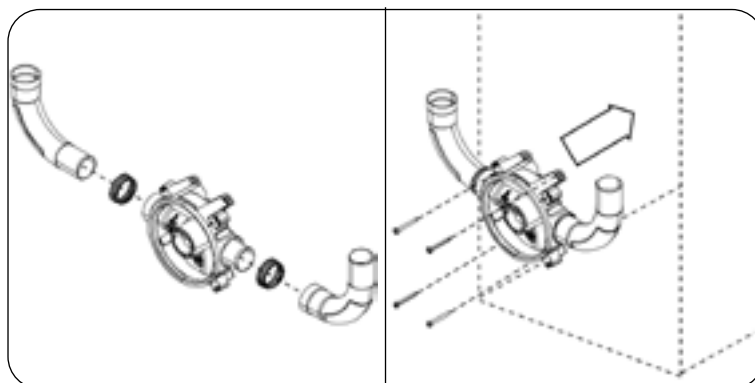
Installare il supporto sulla parete. La parete dove si installa il supporto deve essere verticale. A tal fine utilizzare una livella a bolla d'aria. Se necessario, può essere utilizzato un pannello aggiuntivo per rendere verticale la superficie di installazione. Lasciare un margine sufficiente per i cavi a bassa tensione.

Serie	A (mm)
C.Aspir Initia	479
C.Aspir Comfort	684

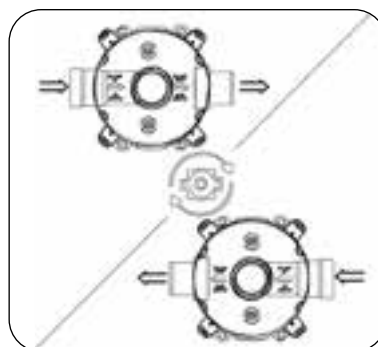


### Suggerimento per facilitare l'installazione:

se la centrale deve essere installata in un armadio di piccole dimensioni, fissare i gomiti del tubo alla parte interna del supporto a parete prima di installare la parte interna sul muro.

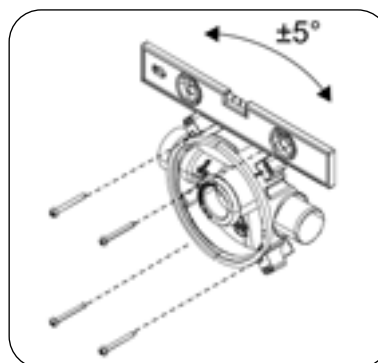


1. Verificare che le estremità di ingresso e di uscita delle tubazioni che vanno alla centrale si trovino sul lato giusto del supporto a parete. La parte interna del supporto a parete può essere installata liberamente sull'uno o l'altro lato.



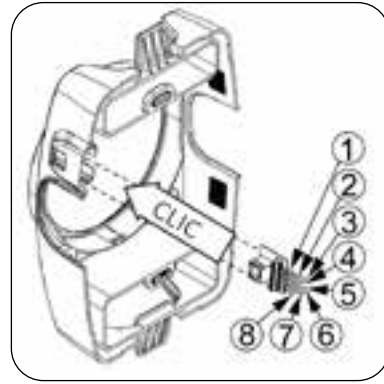
2. Allineare la parte interna del supporto a parete verticalmente sul muro, con una deviazione massima di +/- 5 gradi.

3. Fissare saldamente la parte interna del supporto a parete al muro con viti (4,2x50 mm TX20). Se necessario, utilizzare tasselli per muro (tassello 6 x 30).



4. Collegare i fili a bassa tensione al connettore del supporto a parete secondo la tabella in basso.

1	T	T - Non utilizzare
2	UTA1	Funzionamento UTA. Contatto senza tensione 24 VAC/DC 1 A. (solo C.Aspir Initia)
3	UTA2	Funzionamento UTA. Contatto senza tensione 24 VAC/DC 1 A. (solo C.Aspir Initia)
4	SW2	Fili a bassa tensione (controllo ingresso a parete)
5	SW1	Fili a bassa tensione (controllo ingresso a parete)
6/7/8	N/A	Non utilizzare



**Per l'installazione standard vengono utilizzati solo i collegamenti con cavi a bassa tensione (n. 4 e n. 5).**

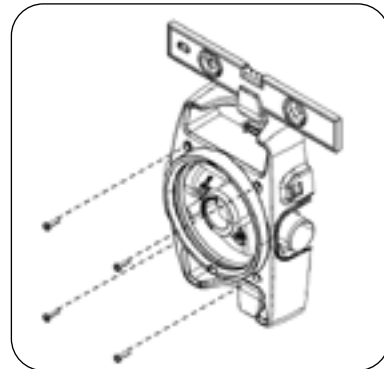
**La centrale C.Aspir Initia deve essere collegata alle prese di aspirazione.**

**La centrale C.Aspir Comfort funziona senza fili e necessita di una connessione cablata solo in presenza della presa a battiscopa.**

5. Collegare il connettore a bassa tensione al telaio esterno del supporto a parete.

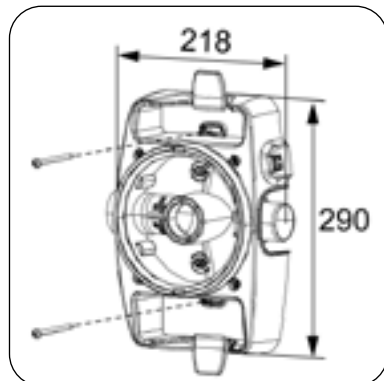
6. Posizionare il telaio esterno del supporto a parete verticalmente sulla parte interna del supporto a parete.

7. Fissare il telaio esterno del profilo a parete alla parte interna con viti (5x20 mm TX20).



Se necessario, utilizzare i ganci di montaggio sul telaio esterno del supporto a parete per un ulteriore fissaggio.

(Per esempio in caso di montaggio sul perno di un tramezzo. Viti non incluse nella fornitura).



8. Collegamento alla canalizzazione

#### 8A - Installazione con canalizzazione Ø 51 mm





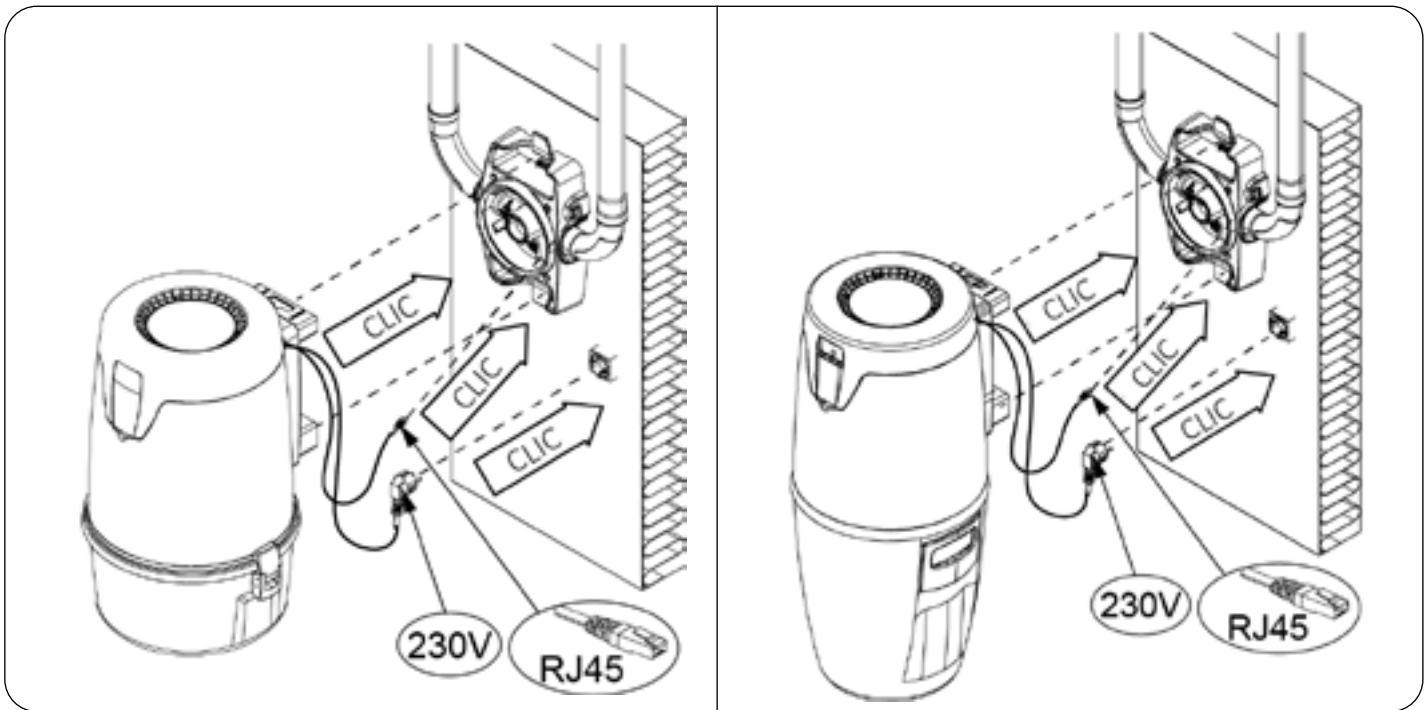
### 8b - Installazione con canalizzazione $\varnothing$ 44 mm



Suggerimento per facilitare l'installazione

Utilizzare il kit di installazione del tubo flessibile (rif. 11071181)







1. Installare la centrale sul supporto a parete.
2. Collegare il cavo a bassa tensione RJ45 della centrale al morsetto bassa tensione RJ45 della staffa a parete.
3. Collegare il cavo di alimentazione alla presa.
4. Verificare che il sistema funzioni correttamente avviando la centrale da una presa a muro (C.Aspir Initia).
5. Messa in funzione della centrale C.Aspir Comfort

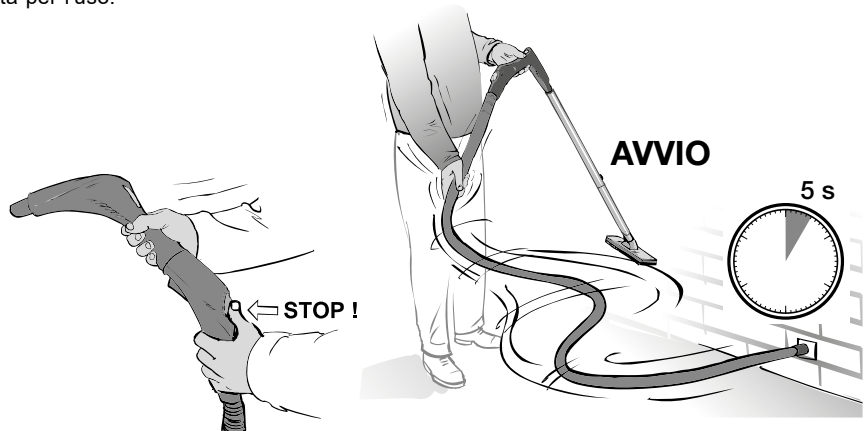
## 5A - Interfaccia utente C.Aspir Comfort



- ON** Pulsante ON - Avvio della
- OFF** Pulsante OFF - Arresto della
-  LED - Allarme manutenzione o trafilemanti nelle tubazioni
-  LED - Contenitore polvere o sacco polvere pieno

## 5B - Controllo del corretto funzionamento del comando senza fili (wireless) C.Aspir Comfort

1. Collegare il tubo flessibile ad una presa di aspirazione a parete (non alla presa di servizio integrata nella di controllo).
2. Agitare leggermente il tubo flessibile. La dovrebbe avviarsi entro 5 secondi.
3. Premere il pulsante di arresto (off) situato sull'impugnatura.
4. Se l'avvio e l'arresto sono riusciti, la CVC è pronta per l'uso.
5. In caso di insuccesso, riportarsi al paragrafo 5C.



**5C - Eseguire un test di rete per tarare il rivelatore di arresto dell'unità per i trafiletti nelle tubazioni. (risolvere i problemi di arresto)**

#### **1- Eseguire un test di rete per tarare il sensore di arresto dell'unità per trafiletti**

Eseguire un test di rete con tutte le prese di aspirazione chiuse.

1. Tenere premuto il pulsante OFF fino a quando il LED di manutenzione si illumina in verde.
2. Rilasciare il pulsante OFF, poi premere OFF seguito da ON per avviare il test di rete.
3. Dopo il test, il LED di manutenzione si accende:
  - Verde: ermeticità della rete buona.
  - Arancione: ermeticità della rete accettabile.
  - Rosso: rilevata una perdita. In questo caso la CVC non funziona ed è necessario un intervento sulle tubazioni.

#### **2- Regolazione della sensibilità di avvio**

La sensibilità di avvio del sistema è regolabile su una scala da 1 a 10. Più grande è il valore, maggiore è la sensibilità. La sensibilità del sistema è impostata in modo predefinito su 5, che è il valore più adatto alla maggior parte degli impianti.

Dopo aver controllato che le tubazioni hanno una buona ermeticità:

- se la CVC si avvia in modo improvviso, abbassare la sensibilità del sistema,
- se la CVC non si avvia, aumentare la sensibilità del sistema.

Regolare la sensibilità del sistema:

1. Tenere premuto il pulsante OFF fino a quando il LED di manutenzione si illumina in verde.
2. Rilasciare il pulsante OFF, quindi premere il pulsante ON per far lampeggiare il LED di manutenzione.
  - Il numero di intermittenze indica il valore attuale della sensibilità (5 in modo predefinito).
3. Regolare la sensibilità con i pulsanti ON / OFF:
  - Premendo il pulsante ON si aumenta la sensibilità di un livello.
  - Premendo il pulsante OFF si riduce la sensibilità di un livello.
  - Per convalidare la scelta, non toccare i pulsanti e attendere circa 30 secondi che il sistema salvi i nuovi parametri impostati.





## NOTE

---

## NOTE

---



[www.aldes.com](http://www.aldes.com)