

Notice de montage

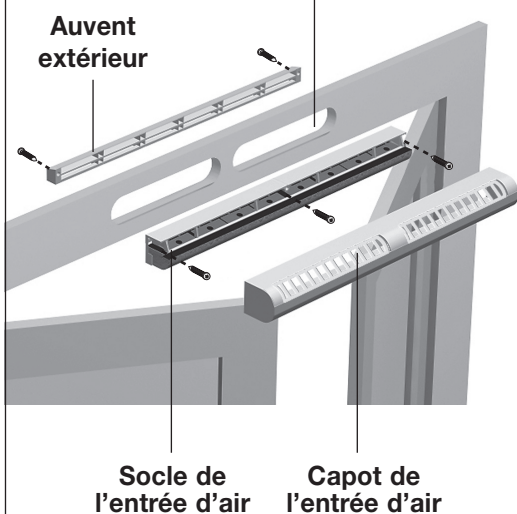
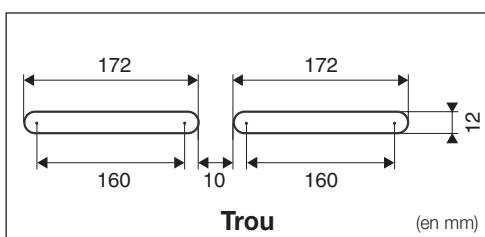
Entrée d'air acoustique Pour VMC autoréglable



www.aldes.com



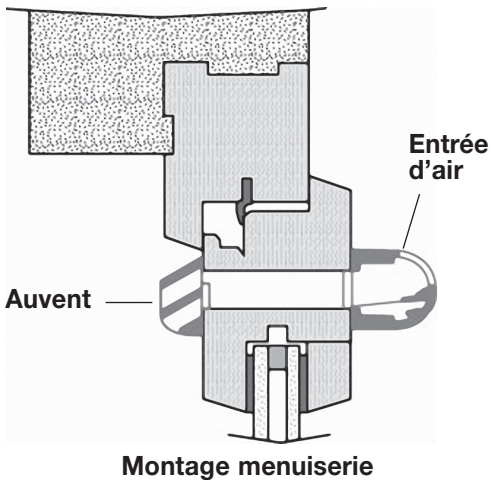
Installation



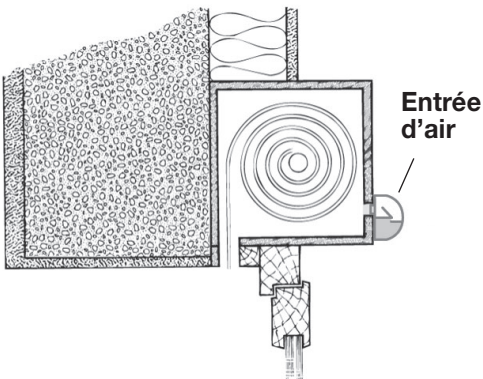
- 1** Enlever le capot de l'entrée d'air.
- 2** Positionner l'entrée d'air face à la fente.
- 3** Fixer le socle de l'entrée d'air à l'aide de 3 vis de diamètre 3,5 mm.
- 4** Remettre le capot.
- 5** Fixer le auvent extérieur à l'aide de 2 vis de diamètre 3,5 mm.



Mise en œuvre



Montage menuiserie



Montage sur coffre de volet roulant

- Les entrées d'air doivent être montées uniquement dans les pièces principales : chambres, séjour et salon.
- Elles doivent être positionnées, si possible, dans la partie haute des fenêtres ou sur la face verticale du coffre de volet roulant (permet un meilleur balayage des pièces).
- Le flux d'air doit être dirigé vers le plafond afin d'éviter un effet courant d'air.



Entretien

Les entrées d'air doivent être nettoyées à l'aide d'un chiffon humide une fois par an minimum.

Attention : Pour un bon fonctionnement de votre VMC, veillez à ce que les entrées d'air ne soient jamais obstruées.



www.aldes.com