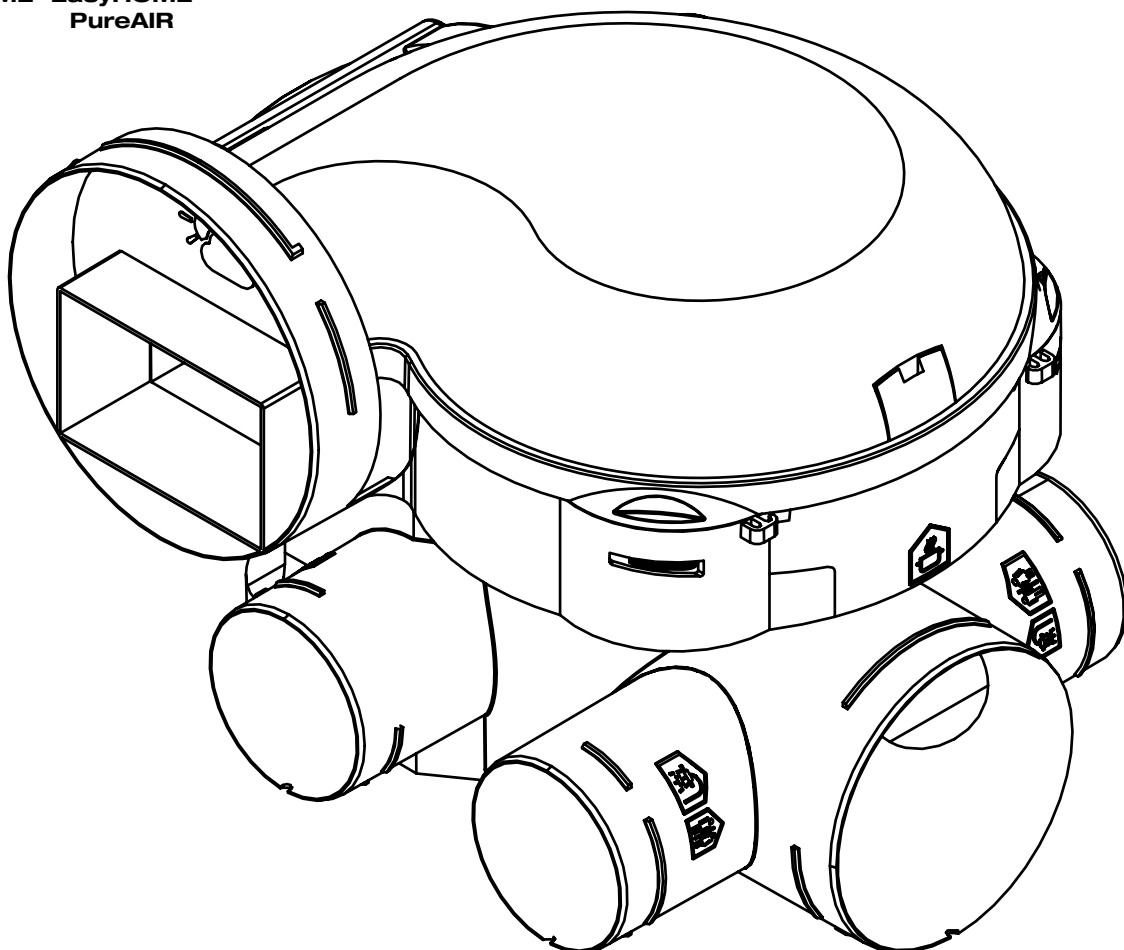


- FR Notice d'installation et de maintenance
- EN Installation and maintenance instructions
- DE Installations- und Wartungsanleitung

- NL Montage-en onderhoudshandleiding
- ES Instrucción de instalación y de mantenimiento
- IT Manuale di installazione e di manutenzione



EasyHOME Auto EasyHOME PureAIR



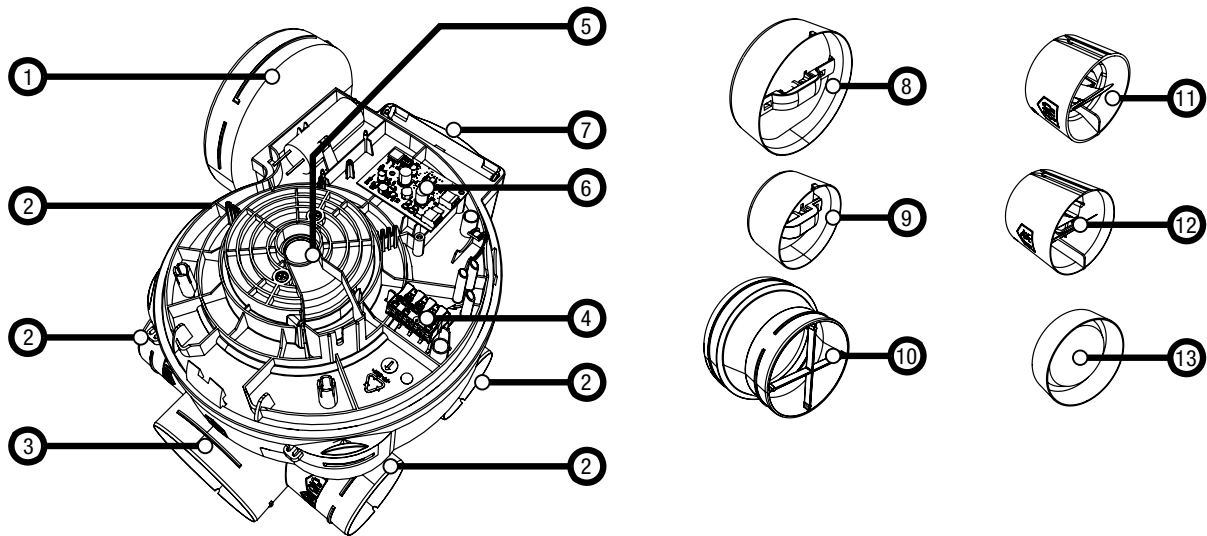
EasyHOME

Auto / PureAIR

Classic

 **aldes**

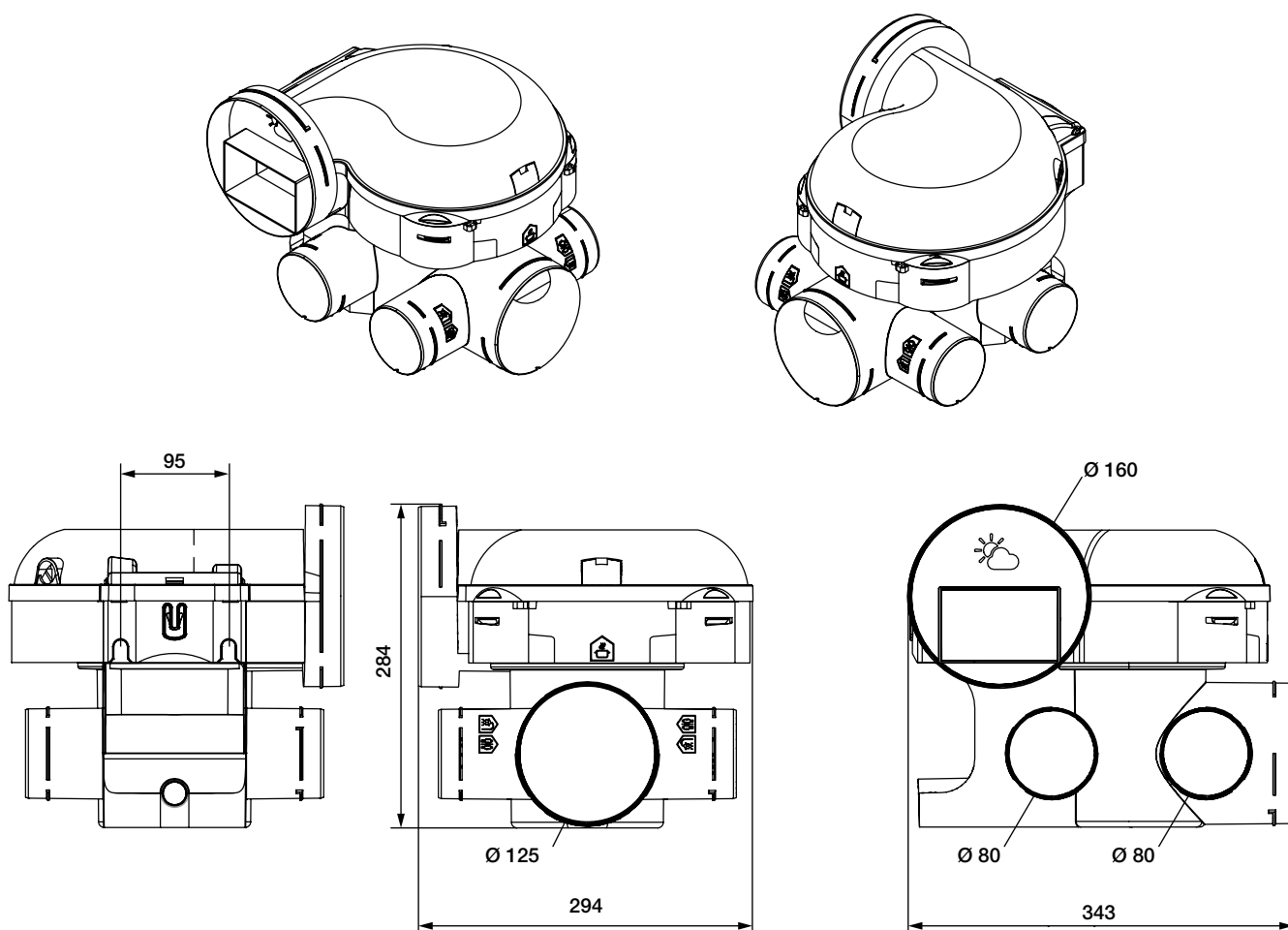
1.1. Description • Description • Beschreibung • Omschrijving • Descripción • Descrizione



	FR	EN	DE	NL	ES	IT
1	Piquage refoulement extérieur	Outdoor discharge connection	Messanschluss Abluft	Aftakking buitenafvoer	Orificio de descarga exterior	Presca scarico esterno
2	Piquage sdb/wc	Bath/WC connection	Messanschluss BZ/WC	Aftakking badkamer/toilet	Orificio cuarto de baño/WC	Presca bagno
3	Piquage cuisine	Kitchen connection	Messanschluss Küche	Aftakking keuken	Orificio cocina	Presca cucina
4	Bornier électrique	Electric terminal block	Elektroklemmleiste	Aansluitklem	Bornes electricidad	Morsettiera elettrica
5	Motoventilateur	Motorised fan unit	Motorgebläse	Motorventilator	Motoventilador	Motoventilatore
6	Carte électronique	PCB	Elektronikkarte	Printplaat	Tarjeta electrónica	Scheda elettronica
7	Zone de fixation paroi	Wall attachment area	Wandbefestigungsbereich	Muurbevestigingsgebied	Zona de fijación en pared	Zona fissaggio parete
8	Autoampli EasyHOME cuisine	EasyHOME kitchen self-amplifier	EasyHOME Selbstverstärker Küche	Autoampli EasyHOME keuken	Autoamplificador EasyHOME cocina	Autoamplificatore EasyHOME cucina
9	Autoampli EasyHOME sdb	EasyHOME bath self-amplifier	EasyHOME Selbstverstärker BZ	Autoampli EasyHOME badkamer	Autoamplificador EasyHOME cuarto de baño	Autoamplificatore EasyHOME bagno
10	Raccord refoulement Ø160/125	Discharge connector Ø160/125	Ausblasanschluss Ø160/125	Uitblaasaansluiting Ø160/125	Conexión de descarga Ø160/125	Raccordo scarico Ø160/125
11	Régulateur sdb	Bath controller	BZ-Regler	Regelaar badkamer	Regulador cuarto de baño	Regolatore bagno
12	Régulateur wc	WC controller	WC-Regler	Regelaar toilet	Regulador WC	Regolatore bagno
13	Bouchon piquage	Connection plug	Messanschlusskappe	Afsluitdop aftakking	Tapón de orificio	Tappo presa

	EasyHOME Auto	EasyHOME PureAIR Classic
1	1	1
2	4	4
3	1	1
4	1	1
5	1	1
6	-	1
7	1	1
8	1	1
9	-	2
10	1	1
11	1	-
12	1	2
13	2	2

1.2. Dimensions • Dimensions • Abmessungen • Afmetingen • Dimensiones • Dimensioni (mm)



1.3. Recommendations • Recommendations • Empfehlungen • Aanbevelingen • Recomendacions • Raccomandazioni

- FR** Avant installation, mise en route et maintenance, lire attentivement la fiche «Mise en garde et informations réglementaires», jointe à ce produit. Ce produit doit être installé hors de portée des enfants.

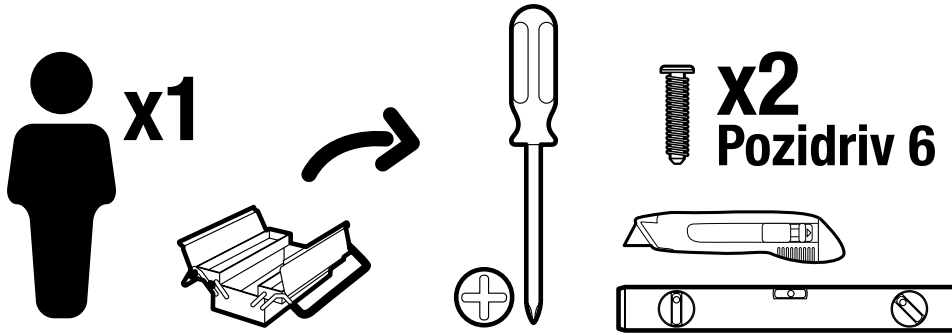
.....
- EN** Before installing, activating and maintaining this product, please read the «Precautions and regulatory information» data sheet provided. This product must be installed out of the reach of children.

.....
- DE** Lesen Sie das Produkt-Beilageblatt mit den „Warnhinweisen und verordnungsrechtlichen Informationen“ bitte vor der Installation, Inbetriebnahme und Instandhaltung sorgfältig durch. Dieses Produkt sollte außerhalb der Reichweite von Kindern aufgestellt werden.

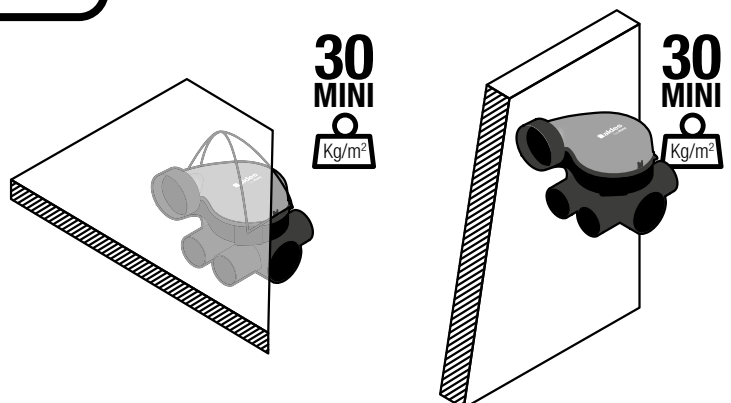
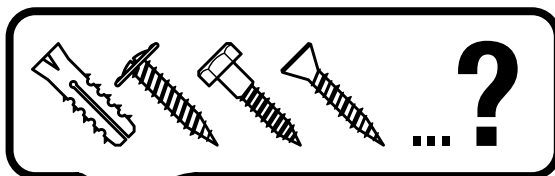
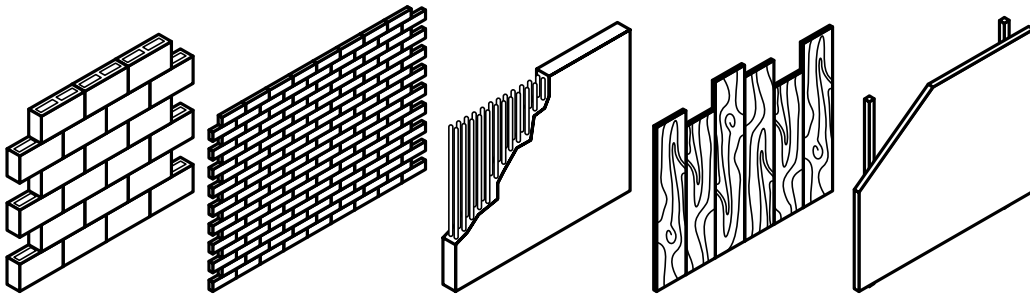
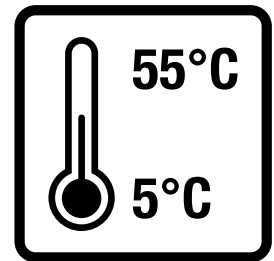
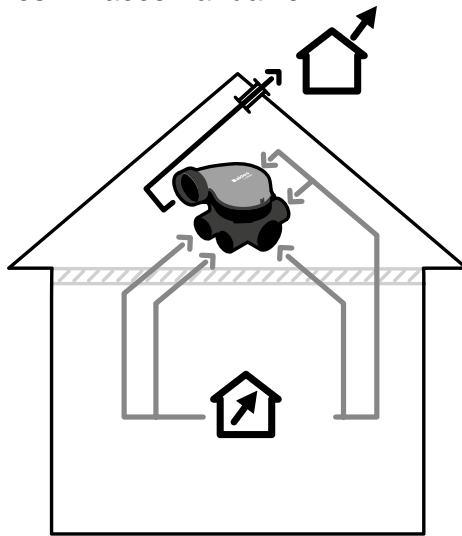
.....
- NL** Voor installatie, inbedrijfstelling en onderhoud eerst het document 'Waarschuwingen en reglementaire informatie' lezen dat bij dit product is bijgeleverd. Dit product moet buiten het bereik van kinderen worden geïnstalleerd.

.....
- ES** Antes de la instalación, la puesta en marcha y el mantenimiento, lea detenidamente la ficha «Advertencia e informaciones reglamentarias» adjunta a este producto. Este producto debe instalarse fuera del alcance de los niños.

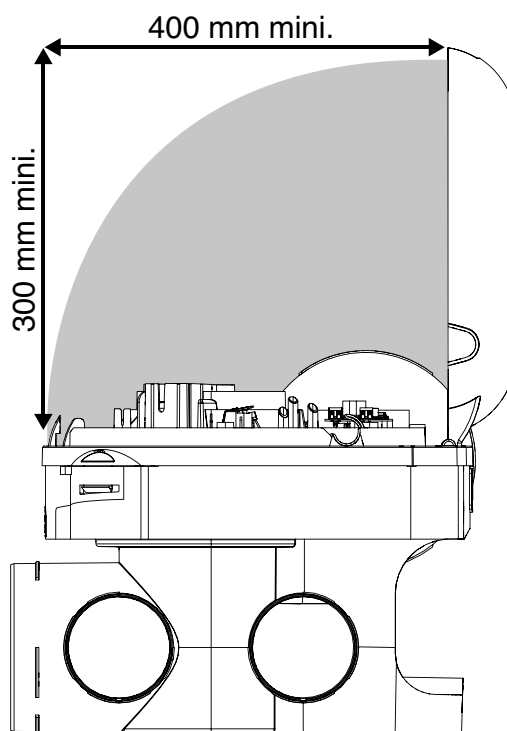
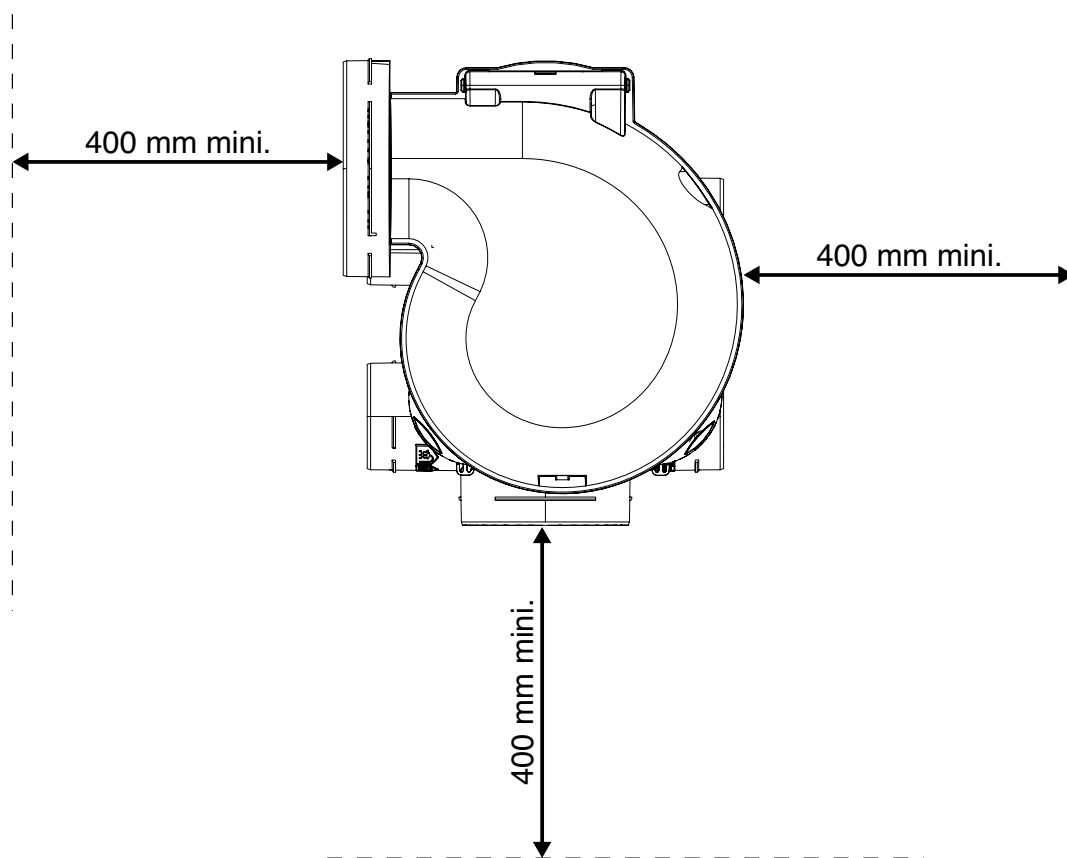
.....
- IT** Prima delle operazioni di installazione, avviamento e manutenzione, leggere attentamente la scheda « Avvertenze e informazioni regolamentari » allegata al prodotto. Questo prodotto deve essere installato fuori dalla portata dei bambini.



2.1. Recommendations • Recommendations • Empfehlungen • Aanbevelingen • Recomendaciones • Raccomandazioni

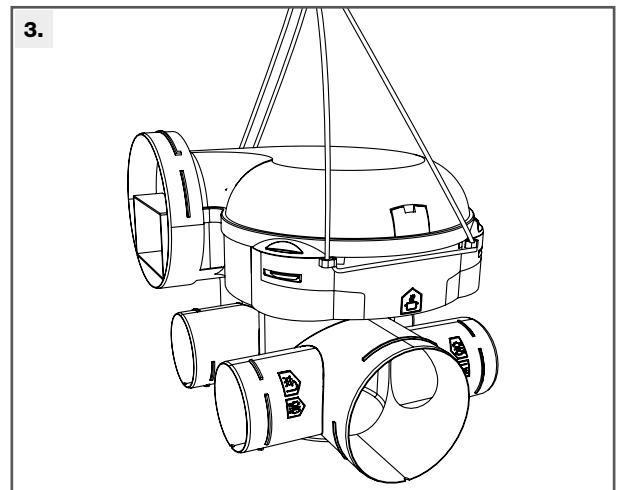
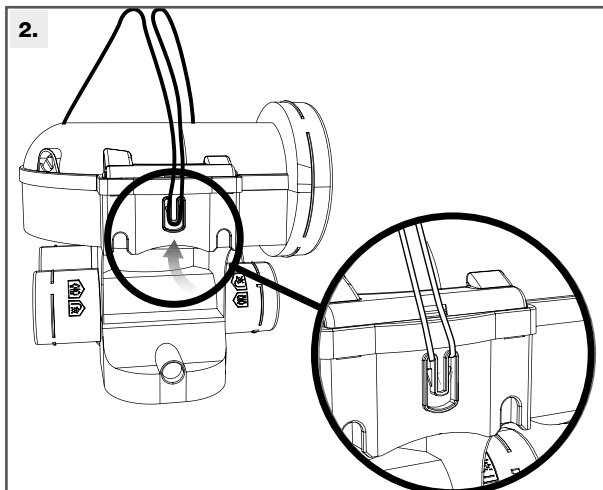
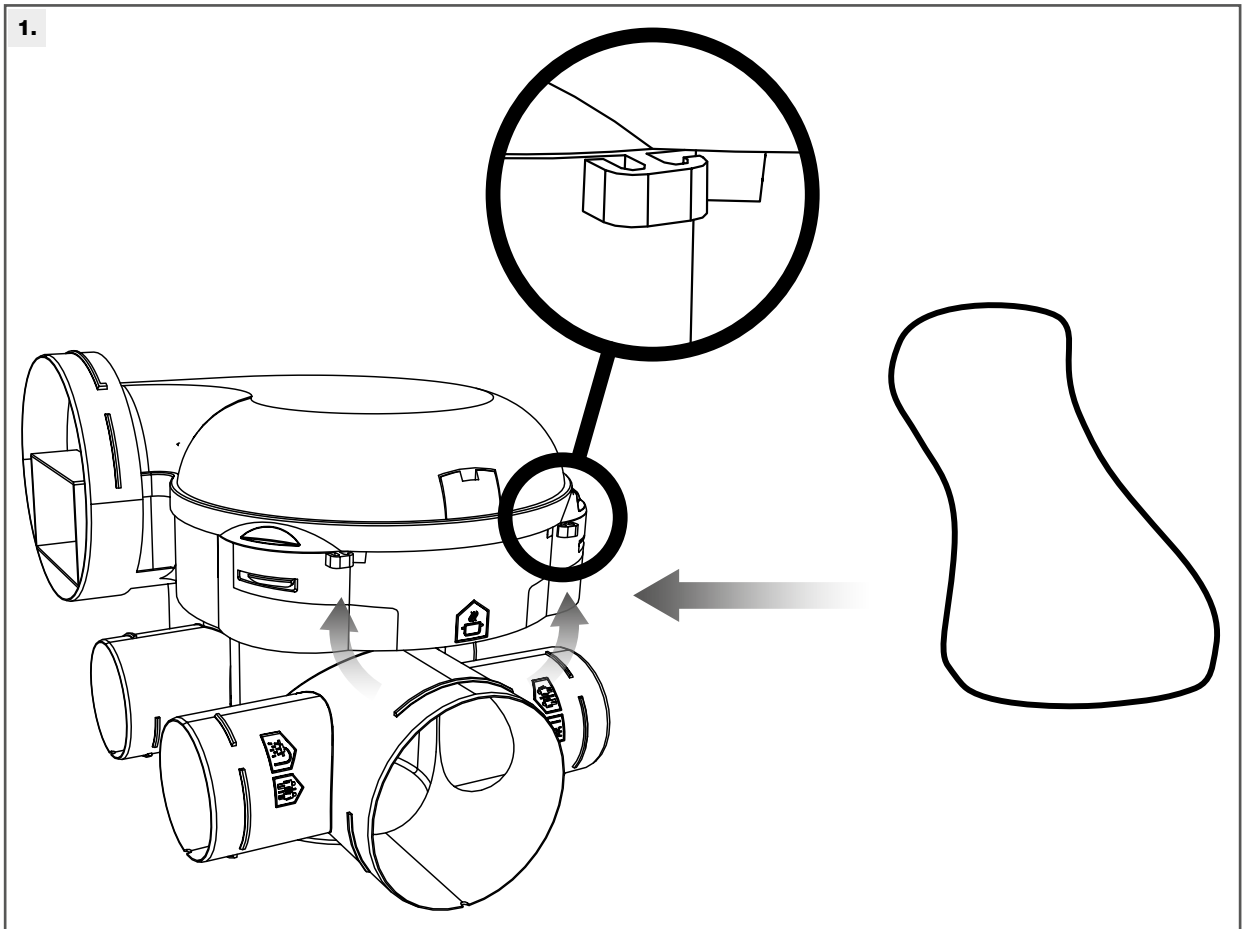


2.2. Plans d'implantation • Installation plans • Einbaupläne • Montageschema's • Planes de implantación • Disegni di montaggio



2.3. Montage suspendu • Suspended attachment • Hängende Montage • Hangende montage •
Montaje suspendido • Montaggio a soffitto

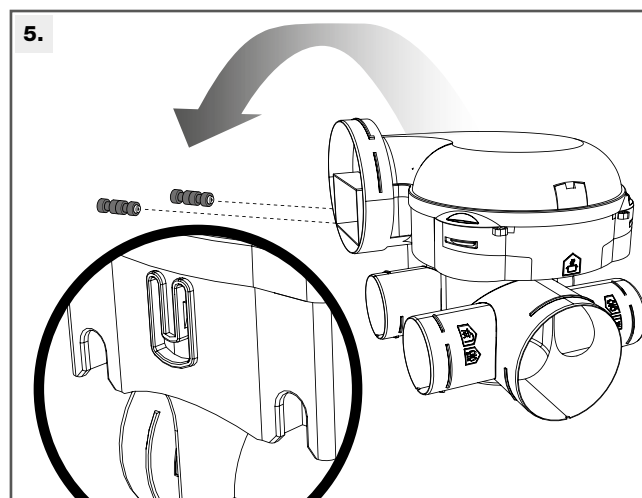
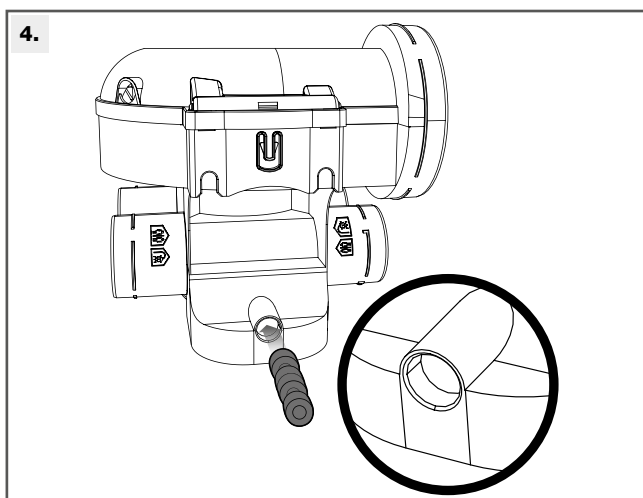
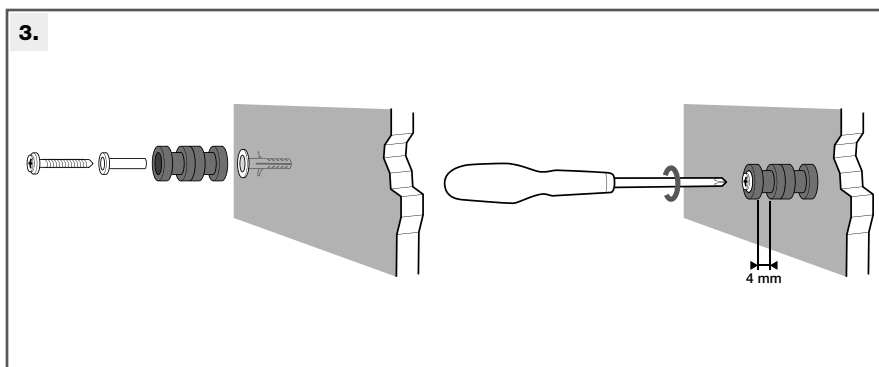
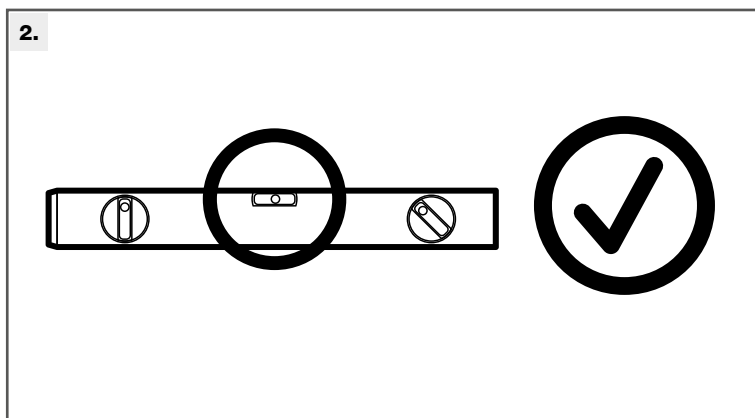
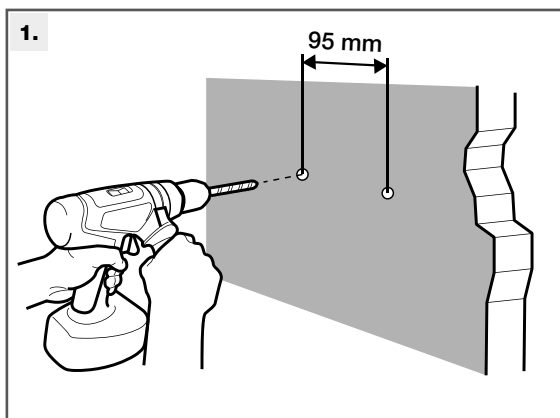
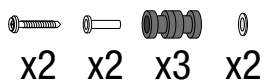
30
MINI
Kg/m²

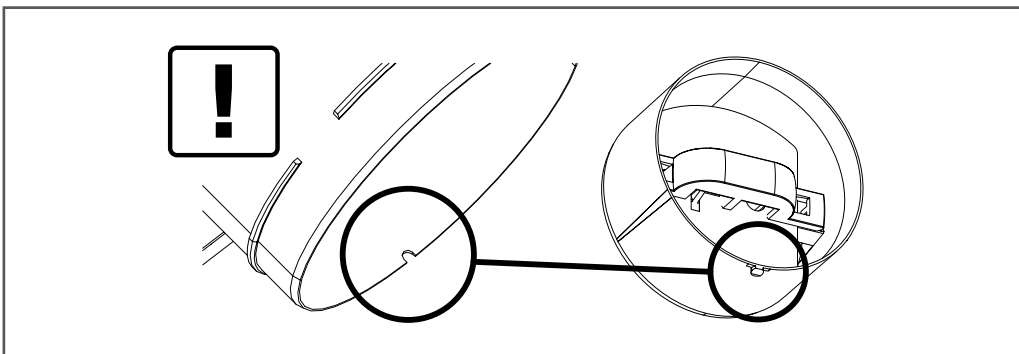
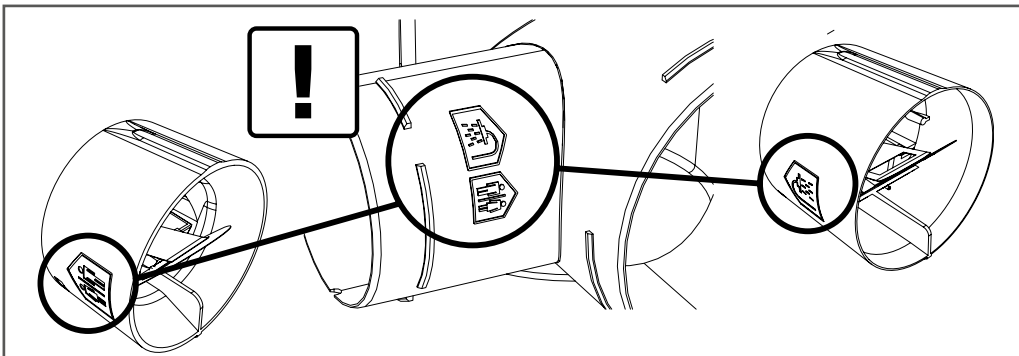
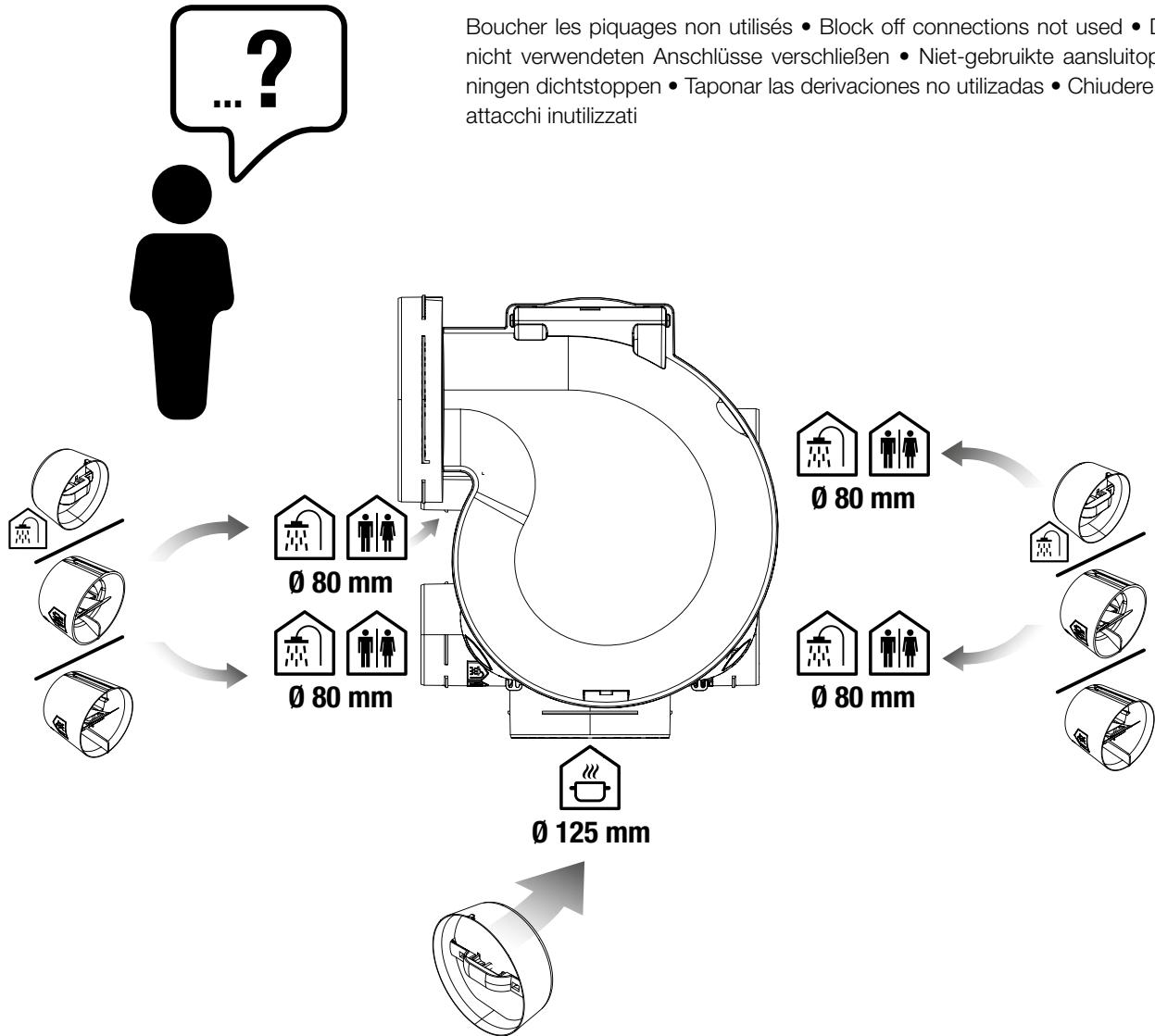


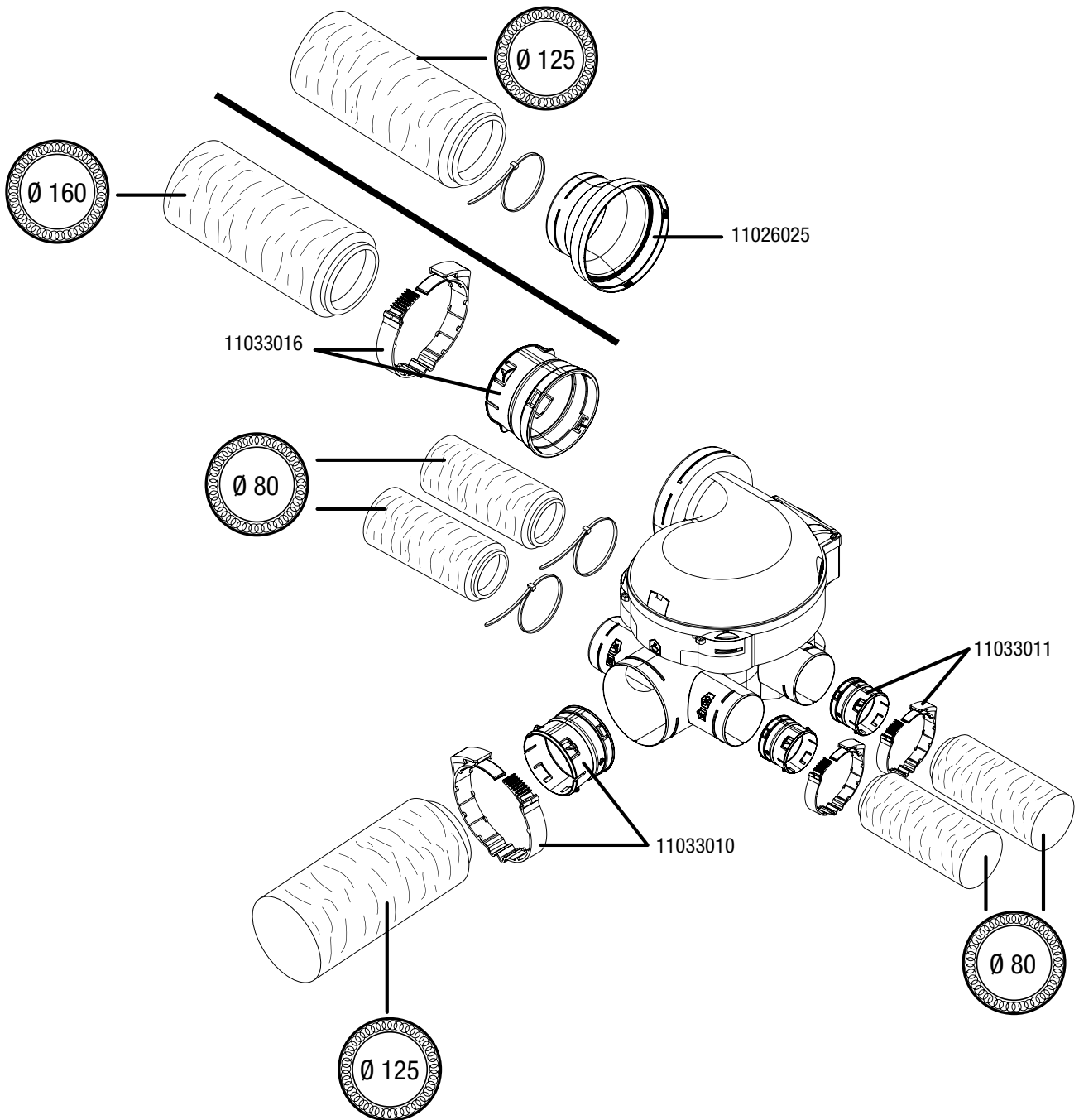
2.4. Montage vissé contre paroi (en option) • Screw attachment against wall (optional) •
 Montage durch Wandverschraubung (optional) • Schroefbevestiging op muur (optioneel) •
 Montaje con tornillos en pared (opción) • Montaggio avvitato a parete (opzionale)

Kit de fixation mural • Wall mounting kit • Wandmontage-Set • Muurbevestigingskit • Kit de fijación mural • Kit di fissaggio al muro

11033015

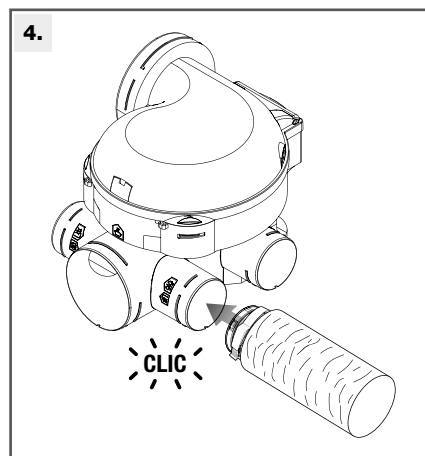
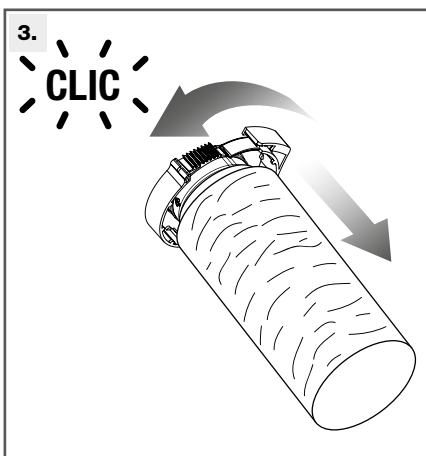
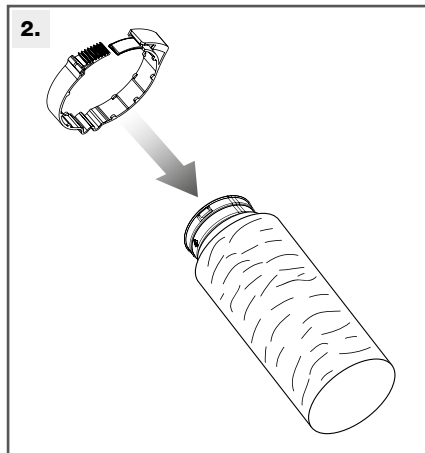
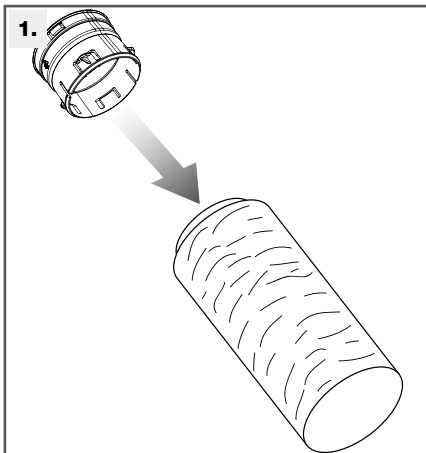




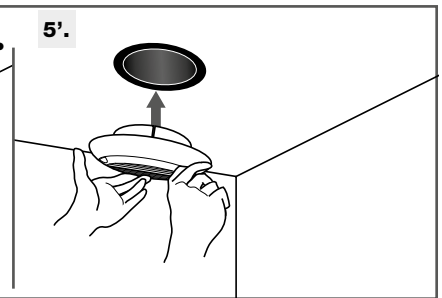
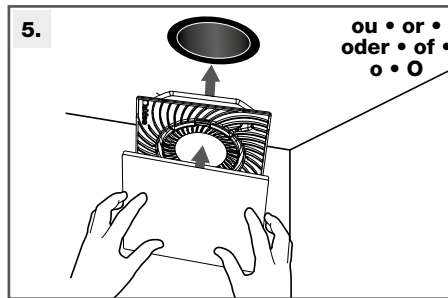
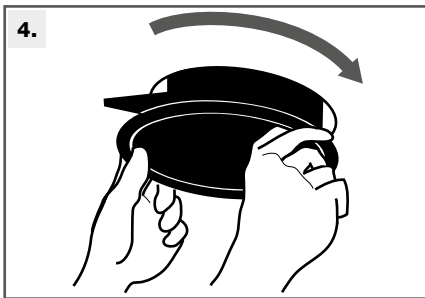
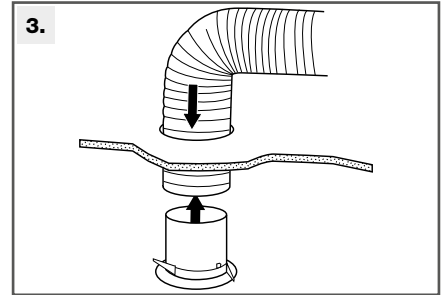
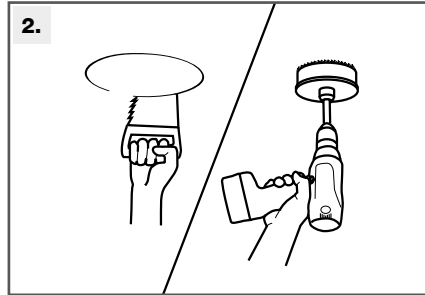
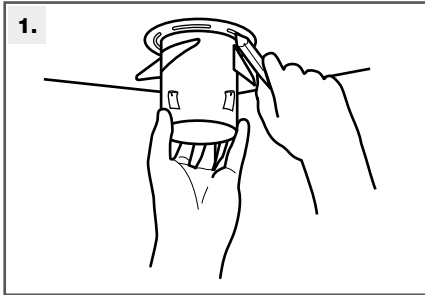


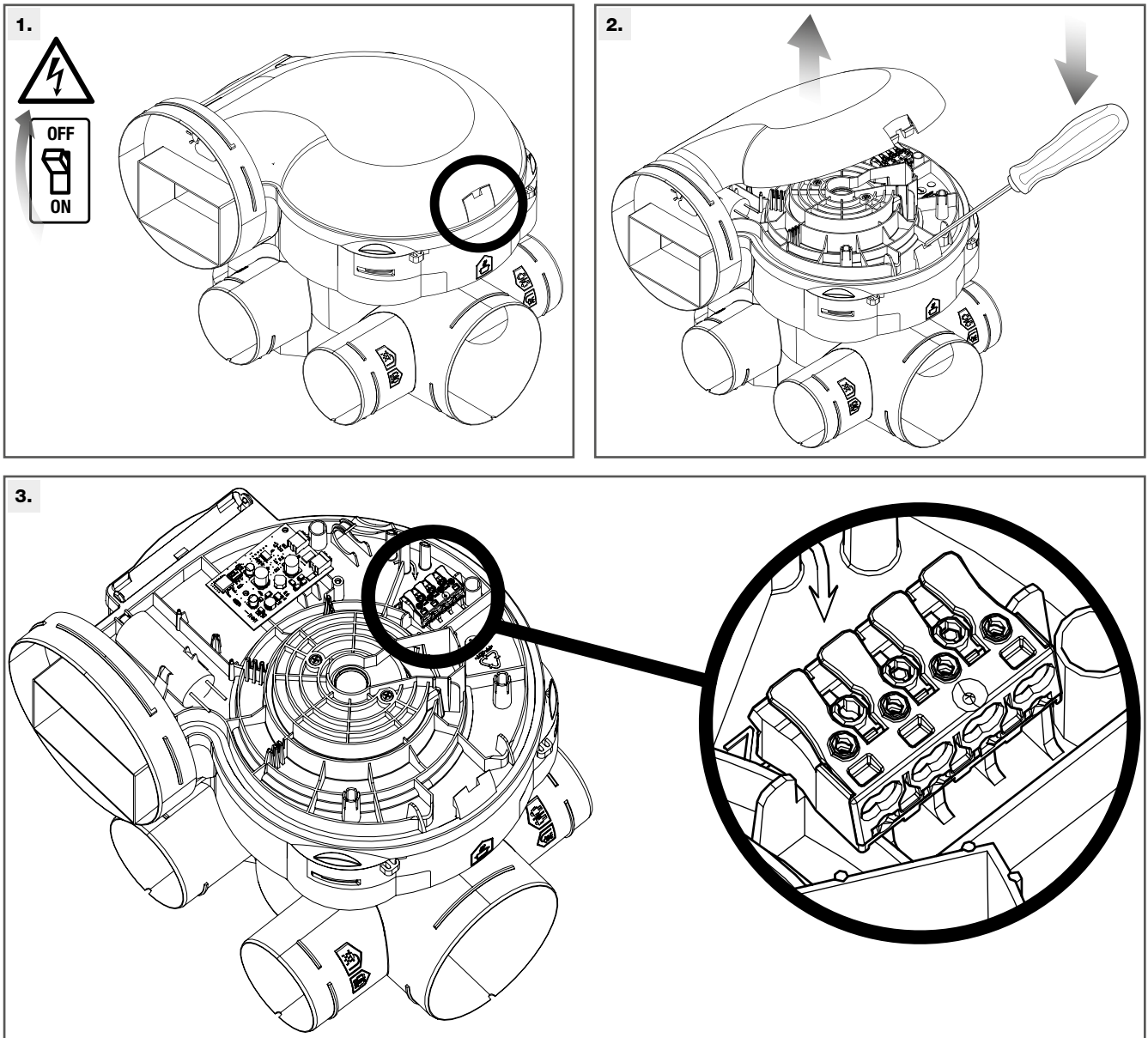
Hors volume chauffé, isoler le réseau • Isolate the network, ex. volume heated • Das Netz mit Ausnahme des beheizten Volumens isolieren • buiten verwarmde ruimte, het leidingstelsel isoleren • Fuera del volumen calentado, aislar la red • Isolare la rete al di fuori del volume riscaldato

Raccordement avec EasyClip Algaine (en option) • Connection using Algaine EasyClip (optional) • Anschluss mit EasyClip Algaine (optional)
• Verbinding met EasyClip Algaine (optioneel) • Conexionado con EasyClip Algaine (opción) • Raccordo con EasyClip Algaine (opzionale)

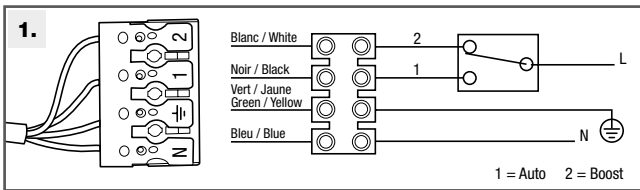


Installation dans les pièces techniques et humides • Installation in utility rooms and humid rooms • Installation in technischen Lokalen und Feuchträumen • Installatie in technische en natte ruimtes • Instalación en las piezas técnicas y húmedas • Installazione in locali tecnici e umidi

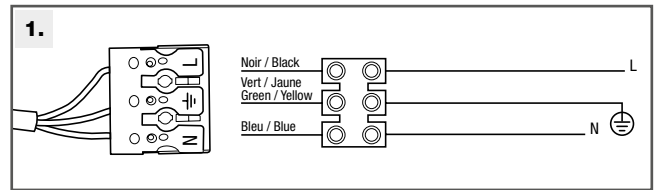




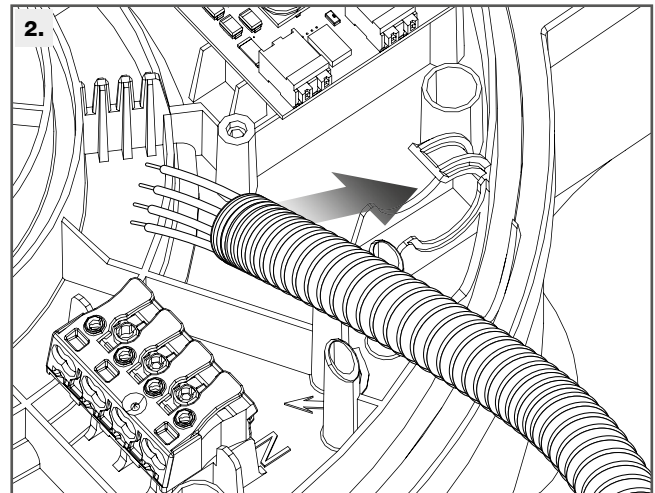
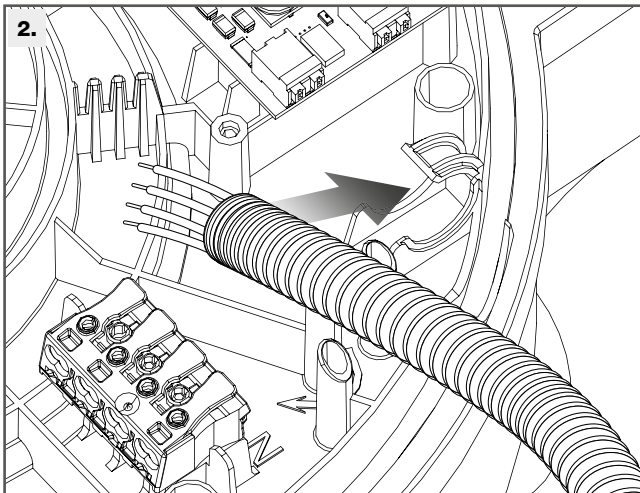
Version • Versie • Versión • Versione



Auto CLASSIC

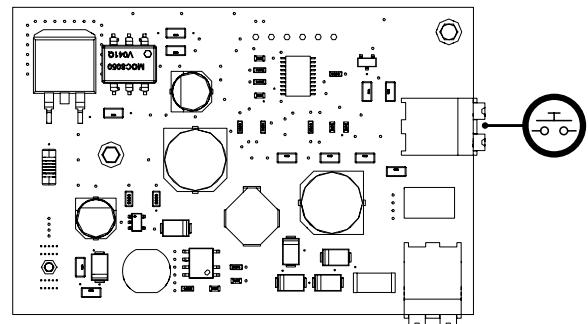


PureAIR CLASSIC



- 3.**
- | | |
|---------------------------------------|--------------------------------|
| FR Bouton poussoir (en option) | NL Drukknop (optioneel) |
| EN Push button (optional) | ES Pulsador (opción) |
| DE Druckknopf (optional) | IT Pulsante (opzionale) |

! **230 V** ⊗



Pour conserver son efficacité et ses caractéristiques, le système de VMC doit être entretenu régulièrement. • To retain its efficiency and operating characteristics, the CMEV system must be serviced regularly. • Die Lüftungsanlage kann nur dann effizient bleiben und ihre normalen Leistungen bringen, wenn sie regelmäßig gewartet wird. • Om de doeltreffendheid en eigenschappen te behouden moet het mechanische ventilatiesysteem regelmatig worden onderhouden. • Para conservar su eficacia y sus propiedades, el sistema de VMC debe tener un mantenimiento regular. • Per mantenere la sua efficacia e le sue caratteristiche, il sistema di VMC deve essere oggetto di regolare manutenzione.



- Nettoyez les bouches d'extraction en se conformant aux instructions des notices jointes aux bouches
- Dépoussiérez les entrées d'air des pièces principales ou changez les filtres en se conformant aux instructions des notices jointes aux entrées d'air.

- Clean the exhaust terminals in accordance with the instructions provided
- Remove dust from air inlets in the main rooms or change the filters in accordance with the instructions provided.

- Die Abzugsöffnungen unter Einhaltung der Angaben in der beigelegten Anleitung reinigen
- Die Einlassöffnungen in den in den Wohnräumen abstauben oder die Filter unter Einhaltung der Angaben in der beigelegten Anleitung tauschen.

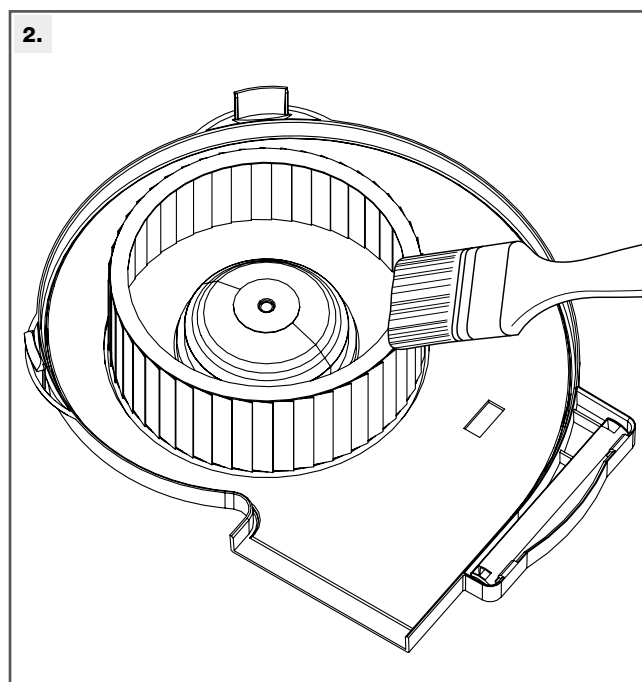
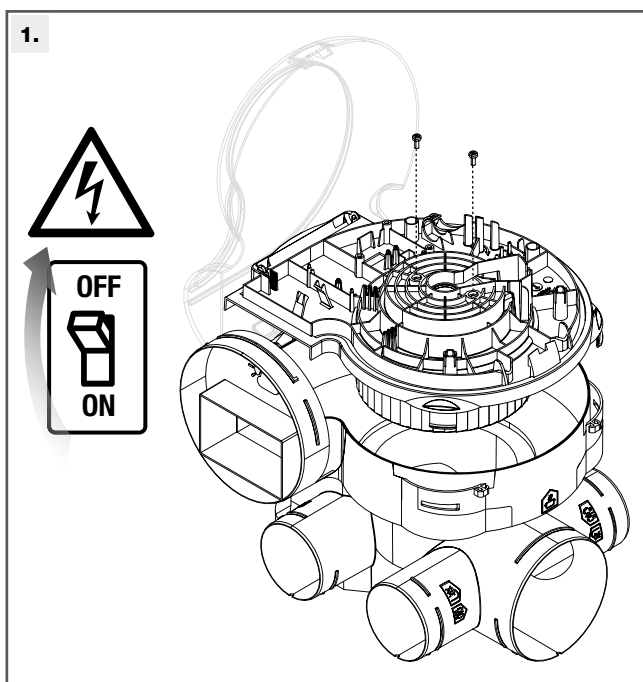
- Reinig de afzuigroosters volgens de gebruiksaanwijzingen die bij de roosters zijn meegeleverd.
- Verwijder het stof van de luchtinlaten van de belangrijkste ruimtes of vervang de filters volgens de gebruiksaanwijzingen die bij de inlaten zijn meegeleverd.

- Limpie las bocas de extracción siguiendo las instrucciones de los folletos entregados con las bocas
- Retire el polvo de las entradas de aire de las piezas principales o cambie los filtros siguiendo las instrucciones de los folletos entregados con las entradas de aire.

- Pulire le bocchette di estrazione attenendosi alle relative istruzioni allegate
- Spolverare le prese d'aria dei vani principali oppure sostituire i filtri conformemente alle istruzioni allegate alle prese d'aria.



- Dépoussiérez la roue du ventilateur à l'aide d'un pinceau. • Remove dust from the fan impeller using a brush. • Das Laufrad mit einem Pinsel abstauben. • Verwijder met een kwast het stof van de ventilatorwaaier. • Retire el polvo de la rueda del ventilador utilizando un pincel. • Spolverare la girante del ventilatore con un pennello.



-
- FR** Les groupes EasyHOME Auto/PureAIR Classic sont garantis 8 ans / 2 ans sous réserve du respect des conditions de mise en œuvre, d'utilisation et d'entretien décrites dans la notice. A compter de la date d'achat. Facture du distributeur faisant foi.
- EN** EasyHOME Auto/PureAIR Classic units come with a 8-year / 2-year warranty subject to respect of the conditions of activation, use and servicing described in the instructions. Starts on the date of purchase. Date certified by distributor invoice.
- DE** Auf die EasyHOME Auto/PureAIR Classic Aggregate gibt es 8 Jahre / 2 Jahre Garantie unter dem Vorbehalt, dass die in den Anleitungen enthaltenen Vorschriften zur Montage, Benutzung und Instandhaltung eingehalten werden. Gilt ab dem Datum des Kaufs. Ausschlaggebend ist das Rechnungsdatum des Händlers.
- NL** De EasyHOME Auto/PureAIR Classic-groepen hebben 8 jaar / 2 jaar garantie, onder voorbehoud van de naleving van de voorwaarden voor de ingebruikname, het gebruik en het onderhoud beschreven in de gebruiksaanwijzingen. Gerekend vanaf de aankoopdatum. De factuur van de leverancier geldt als bewijs.
- ES** Los grupos EasyHOME Auto/PureAIR Classic tienen una garantía de 8 años / 2 años, bajo reserva de seguir las condiciones de montaje, de utilización y de mantenimiento descritas en los folletos. A partir de la fecha de la compra. La factura del distribuidor será fehaciente.
- IT** I gruppi EasyHOME Auto/PureAIR Classic sono garantiti 8 anni / 2 anni a condizione di rispettare le istruzioni di messa in opera, uso e manutenzione riportate nel manuale di istruzioni. A decorrere dalla data di acquisto. Fa fede la fattura del distributore.
-



FRANCE

Besoin d'une assistance technique après-vente ou d'une demande de prestation service Aldes ?

- Vous êtes un client professionnel : 09 69 32 39 98 (n° Cristal, prix d'un appel local) • ata.stve@aldes.com
- Vous êtes un client particulier : 09 69 32 39 74 (n° Cristal, prix d'un appel local) • service-conso@aldes.com

BELGIUM

Besoin d'une assistance technique après-vente ?

Rendez-vous sur notre site web pour plus d'informations : www.aldesbenelux.com/fr/sav/

Technische after sales ondersteuning nodig?

Bezoek onze website voor meer informatie: www.aldesbenelux.com/nl/dienst-na-verkoop/

ITALY

Per ulteriori informazioni : www.aldes.it • aldes.italia@aldes.com

Per supporto post-vendita : service.italia@aldes.com

SPAIN

¿Necesidad de una asistencia técnica posventa?

www.aldes.es/documentacion-y-soporte/postventa-repuestos • sat.es@aldes.com • +34 91 174 37 86

GERMANY

Technische Unterstützung notwendig?

- Sie sind Profi-Kunde: +49 (0) 6721-9178 112 • service@exhausto.de • +49 (0) 6721-9178 112

- Sie sind Privatkunde: Bitte wenden Sie sich an Ihren örtlichen Installateur oder einen Lüftungsprofi Ihrer Wahl.

OTHER COUNTRIES

Need after sales technical support?

Visit our website for more information: <https://www.aldes-international.com/fr/contact/>



Séparez les éléments avant de trier

Aldes-EasyHOMEAutoClassicPureAIRClassic-Inst-Corp-

11028849E

092024

RCS Lyon 956 506 828

Aldes se réserve le droit d'apporter à ses produits toutes modifications liées à l'évolution de la technique.

Visuels non contractuels Crédits photos: Getty Images / iStockphoto / AldesGroupe