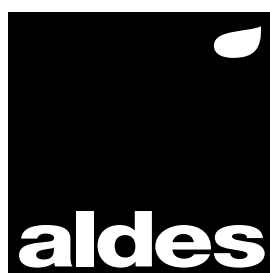
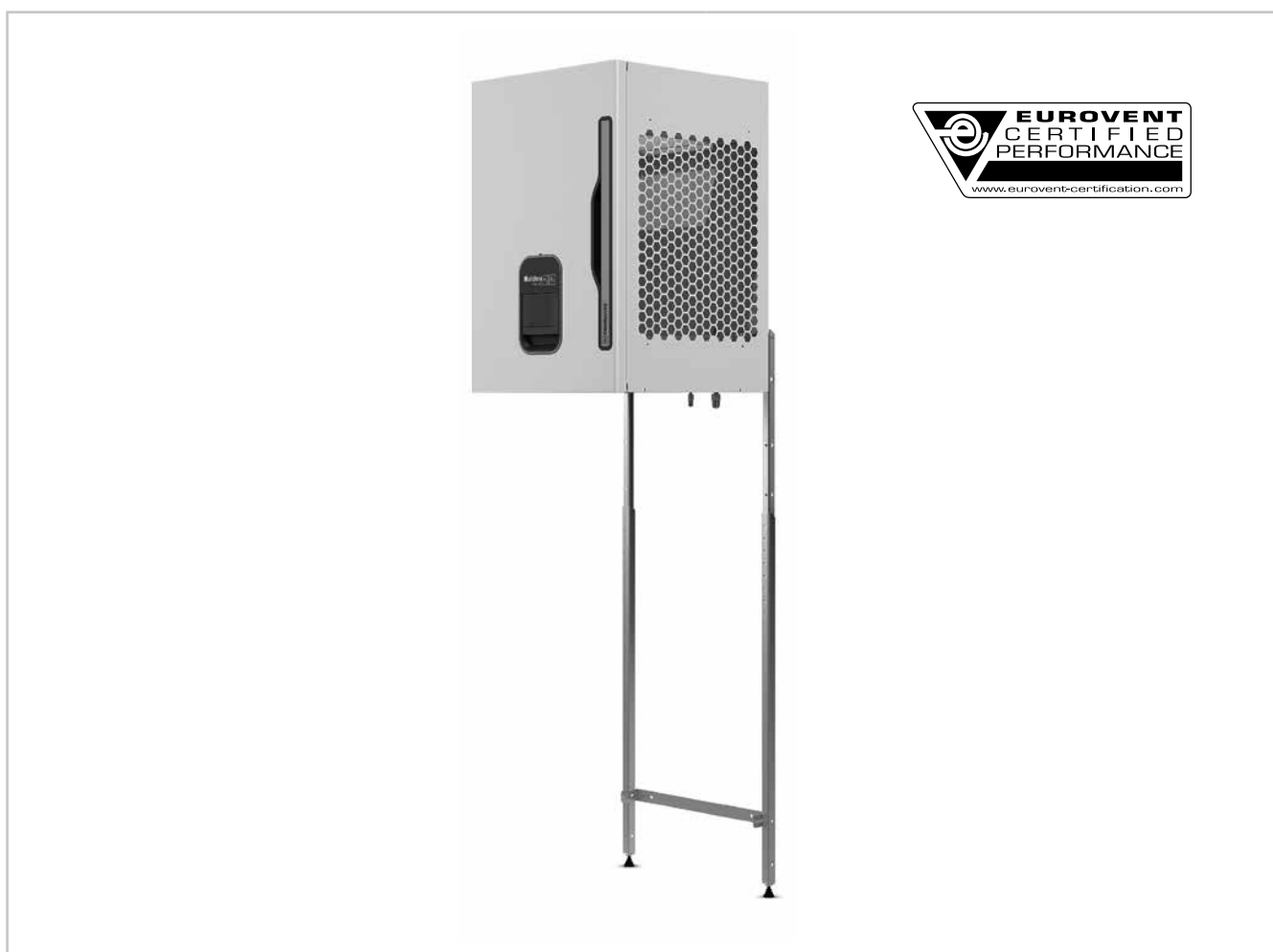


T.One[®] AIR

R410a/R32

Manuel d'installation
et de maintenance **FR**



www.aldes.com



TABLE DES MATIÈRES

1. INTRODUCTION.....	3
1.1. Consignes de sécurité	3
1.2. Avertissements.....	4
1.3. Généralités	5
1.4. Stockage, transport et manutention	5
2. DESCRIPTION	7
2.1. Caractéristiques techniques	7
2.2. Accessoires.....	10
2.3. Encombrement et poids.....	11
2.4. Écorché produit du module	11
3. PRÉPARER L'INSTALLATION	12
3.1. Déballage	12
3.2. Choix du site d'installation.....	12
3.3. Choix du positionnement dans le site d'installation	12
4. INSTALLATION	14
4.1. Préparation des raccordements.....	14
4.2. Installation du kit manchette.....	14
4.3. Positionnement de l'unité intérieure.....	15
4.4. Installation du circuit frigorifique.....	15
4.5. Installation du tuyau condensats	17
4.6. Installation électrique et câblage	18
4.7. Raccordement de la manchette sur l'unité intérieure	22
4.8. Fermeture du compartiment électrique	22
4.9. Mise en place de la façade de l'unité intérieure.....	23
5. VÉRIFICATIONS ET LISTE DE CONTRÔLE.....	24
6. SCHÉMA ÉLECTRIQUE.....	25
7. RECOMMANDATIONS ET MAINTENANCE.....	26
7.1. Entretien domestique.....	26
7.2. Remplacement filtre.....	26
8. DÉFAUTS	27
8.1. Codes affichés sur commande centrale	27
8.2. Codes affichés sur thermostats	28
8.3. Causes possibles de l'apparition de certains défauts	28
9. CONDITIONS GÉNÉRALES DE GARANTIE	30
10. FICHE ErP.....	31



1. INTRODUCTION

Vous venez d'acquérir une pompe à chaleur ALDES **T.One® AIR** et nous vous remercions de la confiance que vous nous témoignez. Nous attirons votre attention sur le fait que la vérification et l'entretien régulier du système, permettront à votre installation de continuer à fonctionner en vous donnant toute satisfaction.

Ce manuel décrit l'installation de l'unité intérieure **T.One® AIR**.

Pour l'installation de la commande centrale et autres accessoires (thermostats, kit manchette, etc...), reportez-vous aux guides d'installation correspondants.

Pour l'installation de l'unité extérieure, le câblage électrique (extérieur) et l'installation de la tuyauterie du fluide frigorigène de l'unité extérieure, reportez-vous au guide d'installation de l'unité extérieure.

Cette pompe à chaleur **T.One® AIR** est conçue pour fonctionner exclusivement avec un plenum de diffusion et les bouches motorisées ALDES. Nous attirons votre attention sur le fait que la performance du système est fortement liée à la qualité de réalisation du plenum de diffusion (étanchéité, isolation etc...).

- Attention, cet appareil est un produit accessible au public.
- Lisez attentivement cette notice dans sa totalité avant de mettre en oeuvre le produit. Données et visuels non contractuels, sous réserve de modifications sans préavis dans le cadre de l'amélioration continue de nos produits. Veuillez également lire attentivement la notice d'installation de l'unité extérieure. Merci de prendre soin de noter :
 - Le modèle et les numéros de série du module intérieur (unité supérieure et ballon) et de l'unité extérieure (voir fiche signalétique sur chacune des unités)
 - Le nom du revendeur et du client final.
 - La date d'achat du produit et celle de sa mise en service.
 Ces informations seront nécessaires pour tout échange avec le support technique.

SÉCURITÉ

- Il est impératif de bien respecter les précautions suivantes, sous peine de dommages matériels irréversibles du produit ou de son environnement, et de dommages corporels graves ou de danger de mort. Elles ne sont pas exhaustives et ne se substituent donc en aucune manière aux règles élémentaires de sécurité domestique s'agissant d'un équipement destiné au confort de l'habitat.
- Notre entreprise garantit la conformité de ses produits au marquage CE, ce qui leur assure un niveau élevé de protection des biens et des personnes. Pour autant, les précautions et mises en garde des pages suivantes doivent être respectées.
- Cet appareil peut être utilisé par des enfants âgés d'au moins 8 ans et par des personnes ayant des capacités physiques, sensorielles ou mentales réduites, ou dénuées d'expérience ou de connaissances, s'ils (si elles) sont correctement surveillé(e)s ou si des instructions relatives à l'utilisation de l'appareil en toute sécurité leur ont été données et si les risques encourus ont été appréhendés.
- Les enfants ne doivent pas jouer avec l'appareil. Le nettoyage et l'entretien par l'utilisateur ne doivent pas être effectués par des enfants sans surveillance.

1.1. Consignes de sécurité

Lisez attentivement ces CONSIGNES DE SÉCURITÉ avant de commencer et observez-les durant toute la procédure d'installation et de mise en service afin de vous protéger contre les risques d'accident :

Les consignes sont de deux natures : les « AVERTISSEMENTS » et les notes « ATTENTION ».

- AVERTISSEMENTS: une mauvaise installation peut avoir des conséquences graves, telles que des accidents ou des blessures mortelles

- ATTENTION : une mauvaise installation peut avoir des conséquences graves dans certains cas.

Ces consignes sont des éléments importants à respecter pour assurer la sécurité et vous protéger. La signification des symboles utilisés est décrite ci-après :

⊘ : Opération interdite dans toutes les circonstances.

● : Procéder toujours selon l'instruction.

Une fois l'installation terminée, procédez à la mise en service (reportez-vous à la Notice de paramétrage du T.One® AquaAIR / T.One® AIR) afin de vérifier l'absence d'anomalies et expliquez aux clients les CONSIGNES DE SÉCURITÉ, la méthode d'utilisation adéquate et les opérations de maintenance (nettoyage du filtre à air, méthode d'utilisation et réglage de la température) conformément aux instructions du manuel. Les clients doivent conserver le manuel d'installation ainsi que le manuel d'utilisation dans un endroit facilement accessible. Le cas échéant, ils devront les remettre aux nouveaux utilisateurs.

1.2. Avertissements

Avertissements généraux :

- L'installation d'un **T.One® AIR** peut présenter des risques en raison des éléments sous tension ou des pièces mécaniques en mouvement. Ce matériel doit être installé, mis en service et dépanné dans les règles de l'art par du personnel formé et qualifié, en respectant les normes en vigueur. (Les opérations citées dans ce paragraphe et dans les paragraphes IV, V, VI, VIII, IX en particulier celles nécessitant le démontage des capots, doivent impérativement être réalisées par un professionnel qualifié.)
- L'installation doit être réalisée par un spécialiste.
Le non-respect de cette consigne peut entraîner de graves dommages (choc électrique, incendie ou blessure) ainsi que des blessures suite à une détérioration de l'unité.
- Installez le système conformément aux instructions des manuels. Une mauvaise installation peut provoquer des explosions, des blessures, des chocs électriques ou un incendie.
- Installez le module intérieur et l'unité extérieure dans un endroit capable de supporter leurs poids respectifs. À défaut, des accidents peuvent survenir.
- Utilisez les accessoires et pièces détachées d'origine et les composants spécifiés pour l'installation. L'utilisation de composants autres que ceux spécifiés peut entraîner des fuites d'eau, un choc électrique, un incendie, ou des blessures corporelles dues à la détérioration de l'unité.
- N'effectuez aucune réparation par vous-même. Pour toute réparation, consultez le distributeur au préalable.
- Consultez le distributeur ou un spécialiste pour la dépose de l'unité.
- Toutes les alimentations électriques du produit (alimentation générale 230VAC, appoints électriques et alimentation signal heures creuses 230VAC) doivent être coupées avant toute opération de maintenance, d'inspection ou de nettoyage. À défaut, vous risquez un choc électrique ou d'être blessé par le ventilateur.
- Ne mettez pas les différentes unités en route lorsque les panneaux de protection sont retirés. Le contact avec un composant en marche, une surface chaude ou un élément haute tension peut provoquer des blessures, des brûlures ou des chocs électriques.
- N'installez pas le module intérieur à proximité d'un endroit présentant un risque de fuite de gaz inflammable. L'accumulation du gaz autour de l'unité peut provoquer un incendie.
- L'appareil ne doit être installé qu'en volume chauffé qui ne dépasse pas 40°C.

Avertissements frigorifiques :

- Aérez la zone de travail au cas où une fuite de fluide frigorigène se produirait pendant l'installation. L'entrée en contact du fluide frigorigène avec une flamme produit un gaz toxique.
- Ne mélangez pas d'air dans le circuit de réfrigération lors de l'installation ou de la dépose de l'unité. En cas de pénétration d'air, la pression dans le circuit de réfrigération augmente de façon anormale et peut provoquer des explosions ou des blessures.
- La charge est contenue dans l'unité extérieure. En cas de charge complémentaire, suivez scrupuleusement les préconisations fournies dans la notice de l'unité extérieure.
- Lorsque l'installation est terminée, vérifiez que le circuit frigorifique ne fuit pas. Une fuite de fluide frigorigène ou son contact avec un élément chauffant ou un four produit un gaz toxique.
- Utilisez les tuyaux, les raccords coniques et les outils spécifiques pour le R410A ou le R32 suivant le modèle. L'utilisation de pièces déjà existantes (celles du R22) peut entraîner une panne et des accidents (explosion du circuit frigorifique).
- Serrez le raccord conique à l'aide d'une clé dynamométrique conformément à la méthode prescrite. Un serrage excessif des raccords peut à la longue provoquer des fuites de fluide frigorigène.
- Raccordez solidement les tuyaux du circuit de réfrigération avant de mettre le compresseur en marche. Si le compresseur fonctionne avec la vanne de service ouverte alors que le tuyau n'est pas raccordé, la pression anormalement élevée dans le système risque de provoquer une explosion ou des blessures.

- En cas de vidage du circuit, assurez-vous que toute la charge de réfrigérant soit bien dans l'unité extérieure avec sa vanne de service fermée et arrêtez le compresseur avant de retirer la tuyauterie. Si vous retirez la tuyauterie alors que le compresseur fonctionne avec la vanne de service ouverte, de l'air risque de pénétrer dans le circuit frigorifique et provoquer une explosion ou des blessures en raison de la pression anormalement élevée dans le circuit.

Avertissements électriques :

- Le travail de câblage électrique doit être effectué par un installateur professionnel habilité et qualifié en conformité avec les normes en vigueur, en particulier la norme NF C15-100 ; le système doit en outre être raccordé à un circuit dédié. Une source d'alimentation de capacité insuffisante et/ou une mauvaise installation peuvent entraîner des chocs électriques ou un incendie.
- Utilisez les câbles spécifiés, raccordez soigneusement les fils aux bornes et maintenez les câbles en place afin d'éviter que des forces externes ne s'exercent sur les bornes de connexion. Des câbles mal raccordés ou trop lâches peuvent provoquer une production de chaleur excessive ou un incendie.
- Disposez les câbles à l'intérieur du coffret électrique de façon à éviter toute tension excessive. Installez le couvercle du boîtier électronique correctement. Une mauvaise installation peut provoquer une surchauffe et un incendie.
- Coupez l'alimentation électrique avant de commencer le câblage. À défaut, il existe un risque de chocs électriques, de panne ou de dysfonctionnement.
- Effectuez correctement la mise à la terre du module intérieur conformément aux préconisations de cette notice. Une mise à la terre incorrecte peut entraîner un dysfonctionnement de l'appareil, des chocs électriques ou un incendie suite à un court-circuit.
- Un disjoncteur différentiel contre les fuites de terre doit être installé. Le courant différentiel de fonctionnement assigné ne doit pas dépasser 30 mA. Le disjoncteur doit pouvoir déconnecter tous les pôles en cas de surintensité. Dans le cas contraire, il existe un risque de chocs électriques, de dysfonctionnement de l'unité ou d'incendie.
- Un dispositif de protection et de sectionnement omnipolaire (ayant une distance d'ouverture d'au moins 3mm sur chaque pôle) et ayant un courant assigné adapté devront être prévus dans les canalisations fixes (disjoncteur). Les sections des conducteurs de cuivre indiqués au paragraphe IV devront être respectées.
- N'utilisez pas d'éléments autres qu'un fusible de calibre correct à l'emplacement des fusibles. La connexion du circuit avec un fil de cuivre ou tout autre métal peut entraîner une panne et provoquer un incendie.
- S'assurer que **T.One® AIR** ne peut pas être mis en route accidentellement.

1.3. Généralités

Le chauffage et le rafraîchissement sont assurés par une seule pompe à chaleur air/air de type **T.One® AIR**. La solution est composée :

- D'une unité extérieure carrossée INVERTER DC
- D'un module intérieur vertical alimenté frigorigènement par l'unité extérieure.

1.4. Stockage, transport et manutention

Le module intérieur est livré avec sa façade esthétique.

Nous vous recommandons d'être vigilant au respect des consignes ci-dessous. Notre responsabilité ne saurait être engagée pour tout défaut du produit résultant d'un transport ou d'une manutention du produit non conforme à nos préconisations. A la réception, vérifiez l'état du produit et inscrivez les réserves nécessaires auprès du transporteur sur le bordereau de livraison.

Unité intérieure : Il est formellement interdit de gerber ce produit.

Il est formellement interdit de porter l'unité supérieure :

- Par sa façade (livrée montée sur le T.One® AIR) même en cas de maintenance.

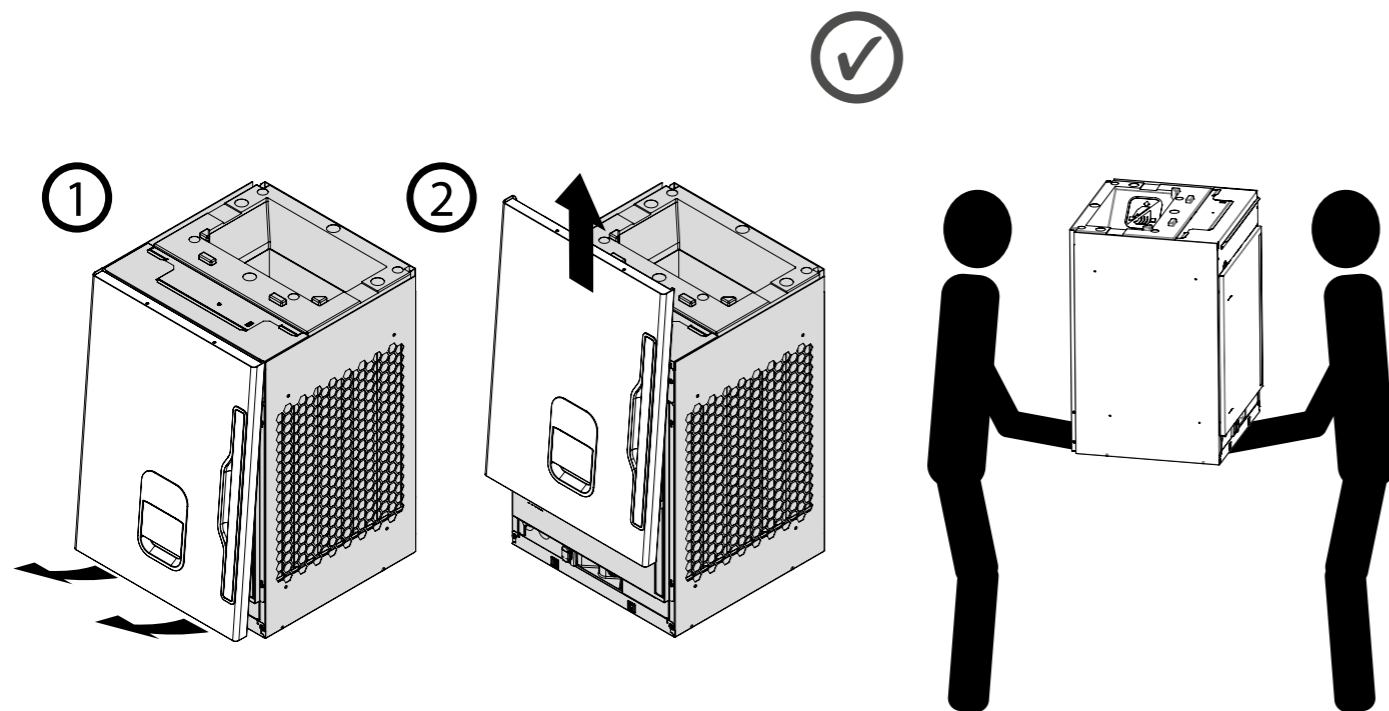
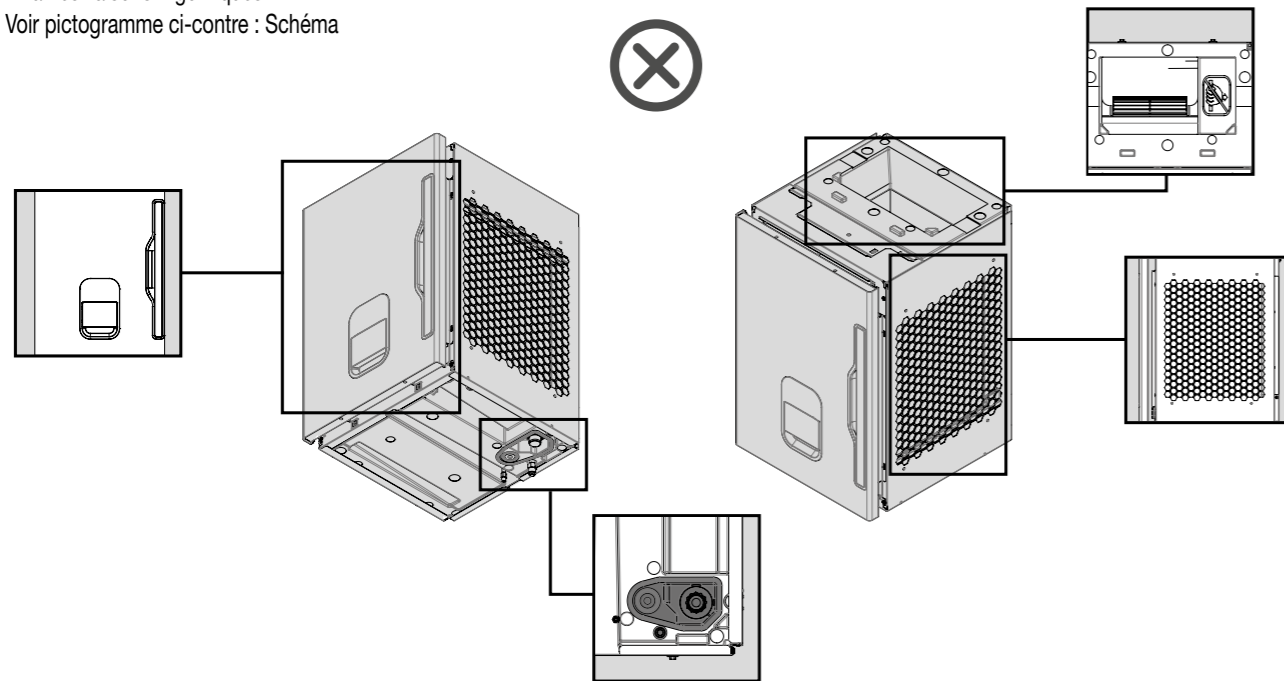
La fixation de la façade esthétique n'est pas conçue pour supporter l'ensemble du poids : risques de blessures ou dégradations du matériel.

- Par la grille latérale.

- Par le bloc noir situé en sortie du ventilateur.

- Par les liaisons frigorifiques.

Voir pictogramme ci-contre : Schéma



2. DESCRIPTION

2.1. Caractéristiques techniques

UNITÉ INTÉRIEURE	Dimensions (mm)	H 750 x l 510 x P 530	
	Raccordement électrique (tension/fréquence)	230V monophasé / 50 Hz	
	Habillage	Tôle acier peinte	
	PAC	Compresseur à vitesse variable Inverter	
		Fluide frigorigène R410A (1500 g d'usine pour les tailles 04/05/06 et 2950 g pour la taille 08)	
		Fluide frigorigène R32 (1300 g d'usine pour les tailles 04/05/06 et 1800 g pour la taille 08)	
		Plage d'utilisation de la pompe à chaleur (température air extérieur) : Mini -20°C à maxi +20°C en chaud Mini -15°C à maxi +43°C en froid	
	Indice IP	IP X0	
	Filtre	Poussière*	
	Résistances électriques	Chauffage air : 1500W inclus de série	
Chauffage air optionnel : 1500W à commander séparément			

* Filtre M5 selon la norme EN 779 et ISO GROSSIER 65% selon la norme ISO16890

2.1.1. Données de certification Eurovent



GAMME T.One® AIR		T.One® AIR 04 R410A	T.One® AIR 05 R410A	T.One® AIR 06 R410A	T.One® AIR 08 R410A
Modèle					
Unité intérieure Verticale		AUIV04A	AUIV05A	AUIV06A	AUIV08A
Unité extérieure		RBC04MX	RBC05MX	RBC06MX	RBC08NX
Données techniques					
Type unité intérieure verticale		GAINABLE	GAINABLE	GAINABLE	GAINABLE
Alimentation	V - ph - Hz	230 - 1 - 50	230 - 1 - 50	230 - 1 - 50	230 - 1 - 50
Réfrigérant		R410a	R410a	R410a	R410a
Charge initiale Réfrigérant	kg	1,5	1,5	1,5	2,95
Taille des liaisons frigorifiques		1/4" - 1/2"	1/4" - 1/2"	1/4" - 1/2"	3/8" - 5/8"
Longueur liaisons frigorifiques minimales	m	5	5	5	5
Puissance des appoints électriques	W	1 500	1 500	1 500	1 500
Mode Chauffage					
Puissance calorifique nominale à +7°/20°C	W	4 000	4 800	5 900	7 200
COP à +7°/20°C		4,92	4,55	4,15	4,2
Puissance absorbée nominale en chaud à +7°/20°C	W	813	1 055	1 422	1 714
Puissance calorifique nominale à -7°/20°C	W	3 800	4 540	5 200	6 400
COP à -7°/20°C		2,89	2,84	2,5	2,5
Puissance absorbée nominale en chaud à -7°/20°C	W	1 315	1 599	2 080	2 560
Puissance calorifique minimale à +7°/20°C	W	1 600	1 600	1 600	2 200
COP P.mini à +7°/20°C		5,3	5,3	5,3	5,2
Puissance absorbée à P.mini en chaud à +7°/20°C	W	302	302	302	423
Lrcontmin en chauffage		0,40	0,33	0,27	0,31
Ccplrcontmin en chauffage		1,08	1,16	1,28	1,24
Psb (heating)	W	8,2	8,2	8,2	25
Part de la puissance électrique des auxiliaires sur la puissance totale	%	1,01	0,78	0,58	1,46
Plage de fonctionnement de température extérieure mode Chauffage Min/Max	°C	-20 / +20	-20 / +20	-20 / +20	-20 / +20
Mode Refroidissement					
Puissance frigorifique nominale à +35°/27°C	W	4 000	4 500	5 000	7 100
EER à +35°/27°C		4	3,9	3,7	3,5
Puissance absorbée nominale en froid à +35°/27°C	W	1 000	1 154	1 351	2 029
Plage de fonctionnement de température extérieure mode Froid Min/Max	°C	-15 / +43	-15 / +43	-15 / +43	-15 / +43
Acoustique					
Puissance acoustique unité intérieure soufflage (ventilation seule GV) EN 12102-1:2017	dB(A)	62	62	62	64
Puissance acoustique unité extérieure (refroidissement - point nominal +35/27°C) EN 12102-1:2017	dB(A)	63	63	65	66

* Pour les versions compatibles



GAMME T.One® AIR		T.One® AIR 04 R32	T.One® AIR 05 R32	T.One® AIR 06 R32	T.One® AIR 08 R32
Modèle					
Unité intérieure Verticale		AUIV04B	AUIV05B	AUIV06B	AUIV08B
Unité extérieure		RBC04MX-W1	RBC05MX-W1	RBC06MX-W1	RBC08NX-W1
Données techniques					
Type unité intérieure verticale		GAINABLE	GAINABLE	GAINABLE	GAINABLE
Alimentation	V - ph - Hz	230 - 1 - 50	230 - 1 - 50	230 - 1 - 50	230 - 1 - 50
Réfrigérant		R32	R32	R32	R32
Charge initiale Réfrigérant	kg	1,3	1,3	1,3	1,8
Taille des liaisons frigorifiques		1/4" - 1/2"	1/4" - 1/2"	1/4" - 1/2"	3/8" - 5/8"
Longueur liaisons frigorifiques minimales	m	5	5	5	5
Puissance des appoints électriques	W	1 500	1 500	1 500	1 500
Mode Chauffage					
Puissance calorifique nominale à +7°/20°C	W	4 000	4 800	6 010	7 100
COP à +7°/20°C		4,92	4,55	4,15	4,20
Puissance absorbée nominale en chaud à +7°/20°C	W	813	1 055	1 448	1 690
Puissance calorifique nominale à -7°/20°C	W	3 800	4 600	5 500	6 400
COP à -7°/20°C		3,00	2,85	2,60	2,80
Puissance absorbée nominale en chaud à -7°/20°C	W	1 267	1 614	2 115	2 226
Puissance calorifique minimale à +7°/20°C	W	1 600	1 600	1 600	1 900
COP P.mini à +7°/20°C		5,50	5,50	5,50	5,20
Puissance absorbée à P.mini en chaud à +7°/20°C	W	291	291	291	365
Lrcontmin en chauffage		0,40	0,33	0,27	0,27
Ccplrcontmin en chauffage		1,12	1,21	1,33	1,24
Psb (heating)	W	8,2	8,2	8,2	13,0
Part de la puissance électrique des auxiliaires sur la puissance totale	%	1,01	0,78	0,57	0,77
Plage de fonctionnement de température extérieure mode Chauffage Min/Max	°C	-20 / +20	-20 / +20	-20 / +20	-20 / +20
Mode Refroidissement					
Puissance frigorifique nominale à +35°/27°C	W	4 000	4 500	5 000	7 100
EER à +35°/27°C		4,00	3,90	3,80	3,75
Puissance absorbée nominale en froid à +35°/27°C	W	1 000	1 154	1 316	1 893
Plage de fonctionnement de température extérieure mode Froid Min/Max	°C	-20 / +43	-20 / +43	-20 / +43	-20 / +43
Acoustique					
Puissance acoustique unité intérieure soufflage (ventilation seule GV) EN 12102-1:2017	dB(A)	62	62	62	64
Puissance acoustique unité extérieure (refroidissement - point nominal +35/27°C) EN 12102-1:2017	dB(A)	63	63	65	66

* Pour les versions compatibles

2.2. Accessoires

Accessoires fournis :

Filtere



Type plissé, classe Poussière*
Consommable, à remplacer périodiquement.
Visuel non contractuel.

Accessoires nécessaires au système :

Commande centrale



Encastrable sur le produit avec possibilité de déport en séjour. Disponible en ABS noir ou blanc.
Port USB intégré pour la configuration du produit.
5 boutons de commande.

Se reporter à la notice de la commande centrale pour plus d'informations

Kit manchette



Manchette et cadre étanche (Blanc, RAL9016 grainé mat) pour raccorder T.One® AIR au plénum de diffusion.
Visuel non contractuel.

Grille de reprise sans filtre



Pour que l'air puisse passer dans le placard où est le module intérieur.
Aluminium blanc, RAL9016.
Montage par scellement sans vis.

Thermostat



Thermostat sans fil à technologie radio.
Réglage consigne et mesure d'ambiance.
Prévoir un thermostat par zone.

Bouche de diffusion motorisée



Permet la diffusion d'air dans chaque pièce.
Aluminium blanc (9016) et noir (9005).
Montage par scellement sans vis.

Carte d'extension 5 voies



Autorise 5 zones de chauffage/refroidissement supplémentaires.
Au total, avec carte d'extension, possibilité de raccordement de 9 zones (soit jusqu'à 10 bouches).

* Filtre M5 selon la norme EN 779 et ISO GROSSIER 65% selon la norme ISO16890

Grille de transfert



Nécessaire si détalonnage insuffisant.
Aluminium blanc, RAL9016.
Montage sur porte ou sur cloison.

Appoint électrique 1 500 W supplémentaire

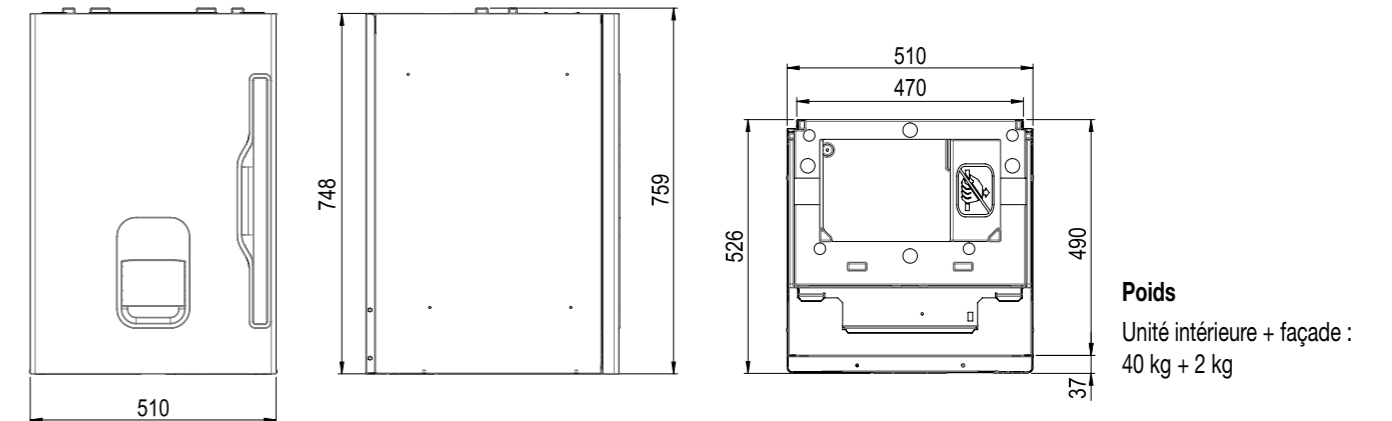


Appoint complémentaire à monter dans l'unité intérieure (module intérieur) en complément à l'appoint 1 500 W déjà intégré d'usine.
Pas de démontage nécessaire du ventilateur pour fixer le 2nd appoint.
Visuel non contractuel.
Se reporter à la notice d'installation KIT APPOINT ÉLECTRIQUE T.One® AIR / T.One® AquaAIR pour plus d'informations.

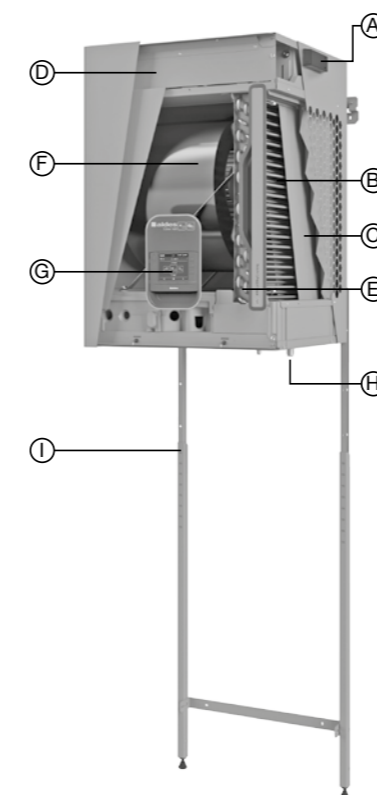
2.3. Encombrement et poids

Schémas d'encombrement de T.One® AIR

• Unité intérieure (Télécommande livrée à part)



2.4. Écorché produit du module



A	Modem pour version connectée (A commander séparément)
B	Echangeur
C	Filtre poussière*
D	Boîtier électrique
E	Appoint électrique 1 500 W (1 de série et 1 en option)
F	Ventilateur
G	Interface de navigation
H	Connexions frigorifiques vers l'unité extérieure
I	Pieds support mural

* Filtre M5 selon la norme EN 779 et ISO GROSSIER 65% selon la norme ISO16890



3. PRÉPARER L'INSTALLATION

3.1. Déballage

Livraison 1 colis pour l'unité intérieure (Façade esthétique livrée montée avec filtre intégré).

Nota : D'autres accessoires sont nécessaires à l'installation du système (bouches motorisées/ thermostat(s) radio / grille de reprise / kit manchette / commande centrale et 1 carte extension à ajouter suivant la configuration)

Déballer l'unité supérieure en retirant la coiffe carton maintenue par des sangles.

L'unité est conditionnée sur un socle carton qui permet son maintien en position verticale et qui protège également les sorties frigorifiques situées en dessous de l'unité. Gardez l'unité sur son socle jusqu'à son installation.

Procédez à l'installation conformément aux instructions de ce manuel.

3.2. Choix du site d'installation

Le module intérieur a été conçu pour être installé uniquement dans un placard, en volume chauffé obligatoirement (pas d'installation en garage/cave/ buanderie ou autre local hors volume chauffé) en intégrant une grille de reprise et une sortie pour le soufflage.

Sélectionnez un endroit adapté pour installer le système avec le consentement de l'utilisateur :

- Endroit suffisamment spacieux pour installer l'appareil et assurer la maintenance.
- Endroit permettant l'évacuation des condensats.
- Endroit où l'air circule librement aussi bien au niveau de la grille de reprise que de l'arrivée d'air de l'appareil.
- Endroit où l'alarme incendie ne risque pas d'être activée accidentellement par l'appareil.
- Endroit suffisamment spacieux pour éviter un recyclage de l'air.
- Endroit non exposé à la lumière directe du soleil.
- Endroit où la température du point de rosée ne dépasse pas 28°C et où l'humidité relative est inférieure à 80 %. Il peut se former de la condensation si l'unité fonctionne dans des conditions plus extrêmes que celles spécifiées.
- L'unité doit se trouver à plus d'un mètre des postes de télévision et des récepteurs de radio (les appareils peuvent générer des interférences et du brouillage.)
- L'unité ne doit pas être installée dans un endroit où des produits (aliments, équipement médical ou informatique) sont stockés ou rangés car ils risquent d'être endommagés par l'humidité.
- Endroit non exposé à la chaleur de fours, telles que des cuisines.
- Endroit non exposé à des vapeurs d'huile, des émissions de particules ou de la vapeur.
- Endroit qui ne risque pas d'être endommagé par des dégâts des eaux.

3.3. Choix de positionnement dans le site d'installation



Attention : à lire avant de commencer l'installation

2 cas sont possibles pour la grille de reprise.

- Cas d'une reprise sur la porte ou le cas d'une reprise sur le côté de la porte du placard.

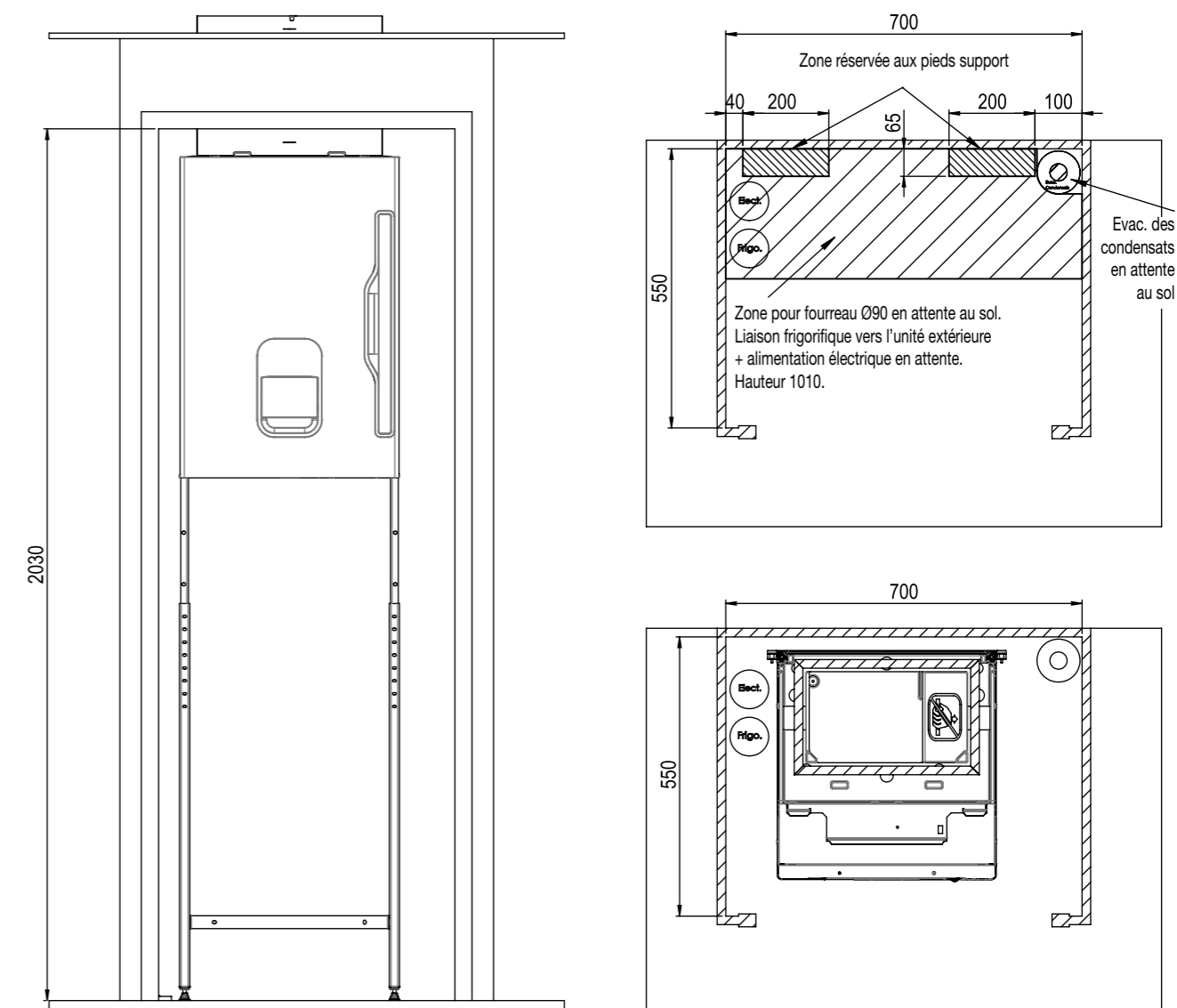
Dans les 2 cas, les dimensions minimales du placard techniques sont les mêmes, à savoir :

- Dimensions et attentes placard technique :
 - Profondeur intérieure : 550 mm minimum
 - Largeur intérieure : 700 mm minimum*

* Dimension standard d'une porte de 63 cm

- Emplacement de la machine :
 - La machine doit être positionnée dans l'axe de la porte pour s'assurer d'un retrait aisé de la façade pour la maintenance
 - Positionner la machine à 4 cm de la paroi gauche du placard afin de disposer d'une réserve d'au moins 10 cm sur la droite du placard pour assurer une bonne reprise d'air.
 - Attention à l'emplacement des pieds pour les réservations des liaisons frigorifiques.
- Section de passage d'air :
 - Dans le cas d'une découpe directe dans la porte, ou d'une mise en œuvre avec porte persienne, la section de passage d'air libre minimale à prévoir pour assurer un bon fonctionnement du **T.One® AIR** est de 1 800 cm², soit l'équivalent d'une grille de section 2 400 cm².

Figure 1 : Configuration d'implantation optimale avec reprise d'air sur la porte



Attention : Veillez à toujours laisser l'air circuler entre la grille de reprise et l'aspiration de l'unité intérieure



4. INSTALLATION

L'installation de **T.One® AIR** s'articule de la manière suivante :

- Etape 1 : Préparation des raccordements
- Etape 2 : Installation du kit manchette
- Etape 3 : Positionnement de l'unité intérieure
- Etape 4 : Installation du circuit frigorifique
- Etape 5 : Installation de l'évacuation des condensats
- Etape 6 : Installation électrique et câblage
- Etape 7 : Raccordement de la manchette sur l'unité intérieure
- Etape 8 : Fermeture du compartiment électrique
- Etape 9 : Mise en place de la façade de l'unité intérieure

4.1. Préparation des raccordements

Préalablement à la mise en place de l'unité intérieure dans le placard, tous les raccordements doivent être en attente :

- Raccordements frigorifiques venant de l'unité extérieure (**à placer à l'arrière de la machine**).
- Raccordements électriques :
 - Côté droit de l'unité intérieure : câbles bouches de diffusion.
 - Côté gauche : câbles d'alimentation appoint électrique, câble d'interconnexion unité extérieure/unité intérieure, câble de la résistance électrique optionnelle.
- Raccordements aérauliques : faux-plafond de diffusion présent dans le placard.

4.2. Installation du kit manchette



Attention : Le module intérieur ne peut être raccordé au plénum qu'avec le kit manchette prévu pour ce produit. (Se reporter impérativement à la notice du kit manchette.)

Découpe faux-plafond (passage manchette)

ATTENTION : Cette étape est fondamentale, elle doit être réalisée avec précision en fonction de la position finale du module intérieur dans le placard afin de garantir l'alignement entre le module intérieur et la découpe plafond. Reportez vous impérativement à la notice d'installation du support mural avant de procéder à la découpe du faux plafond.

Une fois la pièce anti-basculement installée, vous pouvez utiliser le cadre en guise de gabarit en respectant les instructions de tracé indiquées sur la notice du kit manchette et sur le cadre.

Repérez l'axe vertical de la pièce antibasculement sur le mur arrière du placard. Alignez le repère du cadre sur cet axe.

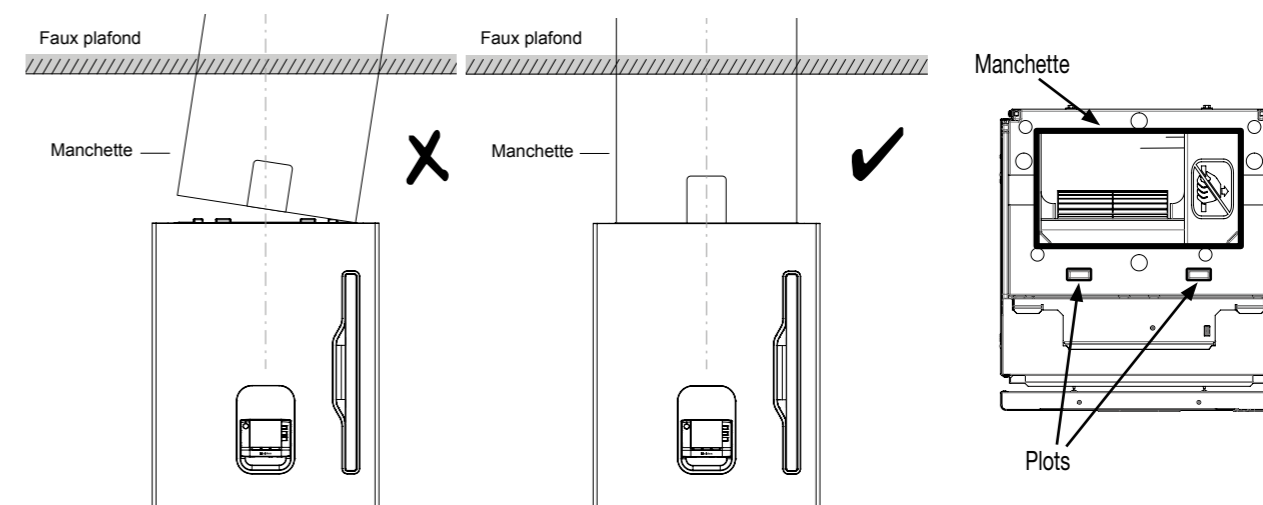
Découpez le plafond et installez le cadre et la manchette conformément à la notice kit manchette. C'est à cette étape que les câbles des bouches motorisées doivent être passés dans le passe fil du cadre prévu à cet effet.

4.3. Positionnement de l'unité intérieure

- Reportez vous à la notice d'installation du support mural pour positionner l'unité intérieure.



Attention : Avant de réaliser les connexions, nous conseillons à cette étape, de bien vérifier l'alignement entre la manchette et le module intérieur. Réajustez le support mural si nécessaire



4.4. Installation du circuit frigorifique

Attention :

L'installation du circuit frigorifique doit être réalisée suivant les règles de l'art pour garantir le bon fonctionnement du système.

Dans le cas d'un remplacement d'appareil différent, privilégiez l'utilisation de tuyaux neufs pour le fluide frigorifique.

N'utilisez pas de tuyaux à paroi mince.

Utilisez des tubes sans soudure en alliage de cuivre désoxydé au phosphore (C1220T selon la norme JIS H3300) pour l'installation des tuyaux de fluide frigorifique. Par ailleurs, vérifiez que l'intérieur et l'extérieur du tuyau sont en bon état et ne présentent aucune trace de substances nocives telles que du soufre, des oxydes, de la poussière ou des agents contaminants.

N'utilisez pas d'autre fluide frigorifique que le R410A ou le R32 suivant le modèle de pompe à chaleur. L'utilisation d'un autre fluide (tel que le R22) peut entraîner une dégradation de l'huile du circuit frigorifique. De plus, l'infiltration d'air dans le circuit peut provoquer une surpression qui, à son tour, peut entraîner un risque d'explosion.

Stockez les tuyaux de cuivre à l'intérieur et couvrez leurs extrémités en attendant de les braser afin d'éviter toute pénétration de poussière, de débris ou d'eau qui pourrait provoquer une détérioration de l'huile du circuit et une panne du compresseur.

Utilisez des outils spécifiques pour le R410 ou le R32 suivant le modèle de pompe à chaleur.

Informations sur le fluide frigorifique :

	T.One® AIR 04 R410A	T.One® AIR 05 R410A	T.One® AIR 06 R410A	T.One® AIR 08 R410A
Gaz (ce produit contient un gaz à effet de serre fluoré)	R410A (PRG = 2088)			
Charge initiale contenue dans l'unité extérieure :	1500 g (soit 3,13 TeqCO ₂)		2950 g (soit 6,16 TeqCO ₂)	
Diamètre de raccordement des liaisons frigorifiques :	1/4" - 1/2"		3/8" - 5/8"	
Longueur maximale de liaison frigorifique pour charge initiale :	15 m		20 m	
Charge additionnelle par mètre de ligne supplémentaire :	20 g/m		60 g/m	
Longueur minimale de la liaison frigorifique : 5 m pour toutes les tailles.	5 m			
Longueur maximale de liaison frigorifique :	30 m		50 m	

Informations sur le fluide frigorigère :

	T.One® AIR 04 R32	T.One® AIR 05 R32	T.One® AIR 06 R32	T.One® AIR 08 R32
Gaz (ce produit contient un gaz à effet de serre fluoré)	R32 (PRG = 675)			
Charge initiale contenue dans l'unité extérieure :	1300 g (soit 0,87 TeqCO ₂)		1800 g (soit 1,21 TeqCO ₂)	
Diamètre de raccordement des liaisons frigorifiques :	1/4" - 1/2"		3/8" - 5/8"	
Longueur maximale de liaison frigorifique pour charge initiale :	15 m		20 m	
Charge additionnelle par mètre de ligne supplémentaire :	20 g/m		Complément interdit	
Longueur minimale de la liaison frigorifique : 5 m pour toutes les tailles.	5 m			
Longueur maximale de liaison frigorifique :	30 m		20 m	

a) Mise en forme des tubes frigorifiques

Les tubes frigorifiques doivent être mis en forme exclusivement à la cintreuse ou au ressort de cintrage afin d'éviter tout risque d'écrasement ou de rupture.



Attention :

- Enlever localement l'isolant pour cintrer les tubes.
- Ne pas cintrer le cuivre à un angle supérieur à 90°.
- Ne jamais cintrer plus de 3 fois les tubes au même endroit sous peine de voir apparaître des amorces de rupture (écrouissage du métal).

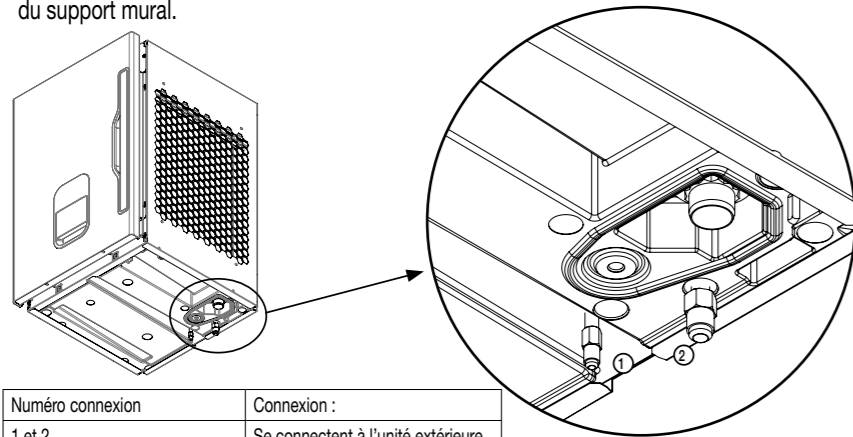
b) Réaliser les évaselements :

Pour l'évasement, procédez comme suit :

- Desserrez le raccord conique en maintenant l'écrou côté tuyau à l'aide d'une clé et en respectant le couple de serrage adapté à l'écrou à l'aide d'une autre clé, afin d'éviter que des forces ne s'exercent sur le tuyau de cuivre, puis retirez l'ensemble.
- Lorsque vous fixez le raccord conique, alignez le tuyau de fluide frigorigère sur le centre de l'écrou, vissez l'écrou 3 ou 4 fois à la main, puis serrez-le à l'aide d'une clé conformément aux valeurs de couple indiquées dans le tableau ci-dessous. Maintenez le tuyau sur l'unité intérieure à l'aide d'une clé pendant que vous serrez l'écrou, afin d'éviter que des forces ne s'exercent sur le tuyau de cuivre.

IMPORTANT :

- Il est important de bien plaquer les liaisons frigorifiques (provenant de l'unité extérieure) vers l'arrière du placard pour éviter de gêner la mise en place du support mural.



Numéro connexion	Connexion :
1 et 2	Se connectent à l'unité extérieure

Diamètre de tuyau	Couple de serrage	
Ø 6,35 mm - 1/4"	11 à 14 Nm	Pour les tailles 04-05 et 06
Ø 12,70 mm - 1/2"	33 à 38 Nm	
Ø 9,53 mm - 3/8"	20 à 25 Nm	Pour la taille 08
Ø 15,88 mm - 5/8"	54 à 75 Nm	

c) Isolation du circuit frigorifique :

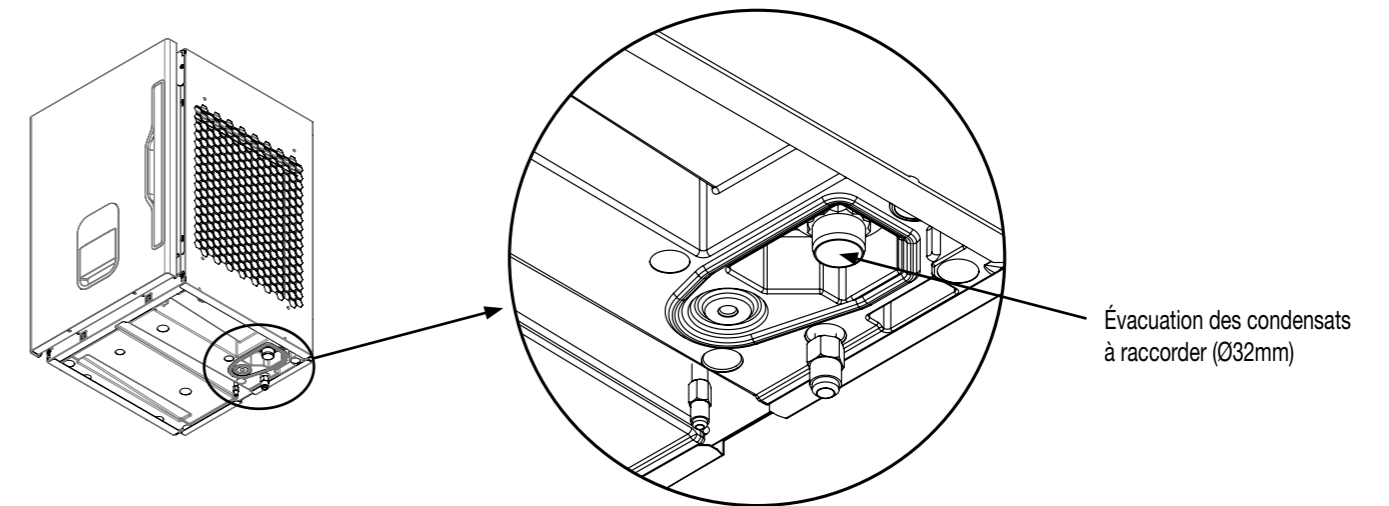
Il est capital de s'assurer de la continuité de l'isolation du circuit frigorifique en particulier au niveau des raccords flares. (une isolation incomplète peut entraîner de la condensation ou la formation de gouttes d'eau). Pour cela :

- Isolez les 2 zones indiquées sur le schéma ci-dessous (après avoir vérifié l'étanchéité du circuit) à l'aide des manchons non fournis en accessoire. Bien s'assurer de la continuité de l'isolation et de la bonne tenue des manchons
- Une fois l'isolant en place, serrez les deux extrémités à l'aide des colliers de serrage adaptés

d) Tirage au vide :

- Se reporter à la notice d'installation de l'unité extérieure et de la notice de paramétrage.

4.5. Installation du tuyau condensats (voir schéma ci-dessous)



Lors du fonctionnement de la pompe à chaleur, des condensats se forment et doivent être évacués.



Attention : L'évacuation des condensats doit être réalisée même si l'unité n'est prévue qu'en fonctionnement « Chauffage » (dans certaines conditions de fonctionnement en chauffage, de la condensation peut se former sur l'échangeur intérieur, en particulier, en période de dégivrage ou pendant des cycles de retour d'huile)

Rappel : le tuyau d'évacuation des condensats (non fourni) doit être mis en place préalablement à l'installation dans le placard (voir § 3.3)

Raccordez ce tuyau à un siphon adapté (non fourni) : siphon à garde d'eau suffisante ou siphon à membrane. Celui-ci doit obligatoirement être réalisé sur le trajet de la tuyauterie.

Nous préconisons l'utilisation d'un siphon à membrane pour éviter les problématiques d'assèchements des siphons à garde d'eau et les désagréments associés (remontées d'odeurs), particulièrement pour une installation en chauffage seul.

Attention : Si l'évacuation des condensats traverse en partie des pièces non chauffées, isolez l'évacuation des condensats sur site de sorte à ce qu'elle soit hors gel.

- Il est interdit de raccorder l'évacuation des condensats à des descentes de gouttière.
- Installez la tuyauterie d'évacuation conformément aux instructions du manuel afin que l'évacuation s'effectue correctement. Une mauvaise évacuation peut provoquer des inondations et endommager les meubles ou objets situés à proximité.
- Ne placez pas la tuyauterie d'évacuation directement dans un endroit où des gaz toxiques (soufre ou autre produit nocif et inflammable) sont générés. Ces gaz toxiques risqueraient de s'évacuer dans la pièce, provoquant de graves dommages (empoisonnement, manque d'oxygène). De plus, ils pourraient entraîner une corrosion de l'échangeur de chaleur et générer de mauvaises odeurs. Raccordez solidement la tuyauterie afin d'éviter toute fuite d'eau.
- Isolez correctement la tuyauterie pour éviter la formation de condensation.
- Assurez-vous que la pente du tuyau d'évacuation permet un bon écoulement de l'eau.
- N'oubliez pas de garder un espace suffisant pour les opérations d'inspection et de maintenance.
- Une fois l'installation terminée, vérifiez si l'eau s'écoule normalement du module intérieur et à l'extrémité du tuyau.

4.6. Installation électrique et câblage



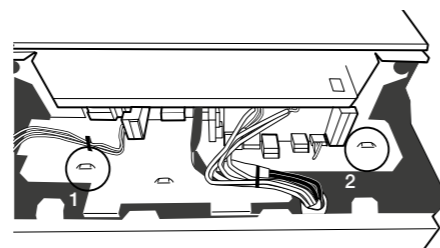
Attention : Respectez les éléments suivants. Le non-respect des instructions peut provoquer un incendie suite à une surchauffe ou un court-circuit : L'installation électrique doit être assurée par un électricien qualifié agréé par la compagnie d'électricité nationale, conformément aux instructions du manuel ainsi qu'aux normes techniques et aux réglementations électriques applicables dans le pays. Utilisez les câbles spécifiés, raccordez soigneusement les fils aux bornes et maintenez les câbles en place afin d'éviter que des forces externes ne s'exercent sur les bornes de connexion.

IMPORTANT :

Au niveau du support de la carte électronique, 2 encoches sont disponibles pour attacher les câbles à l'aide d'un collier rislan : voir schéma ci-dessous.

1 : Encoche pour attacher et rassembler les câbles d'alimentations

2 : Encoche pour attacher et rassembler les câbles en provenance des bouches motorisées



N'utilisez pas le même câble pour l'alimentation et les signaux de commande. Cela risquerait de créer des dysfonctionnements et une mauvaise transmission.

Pour réaliser les raccordements, il faut accéder à la carte électronique qui se situe en haut de l'unité intérieure, il faut dévisser les deux vis du cache, voir le schéma ci-dessous :

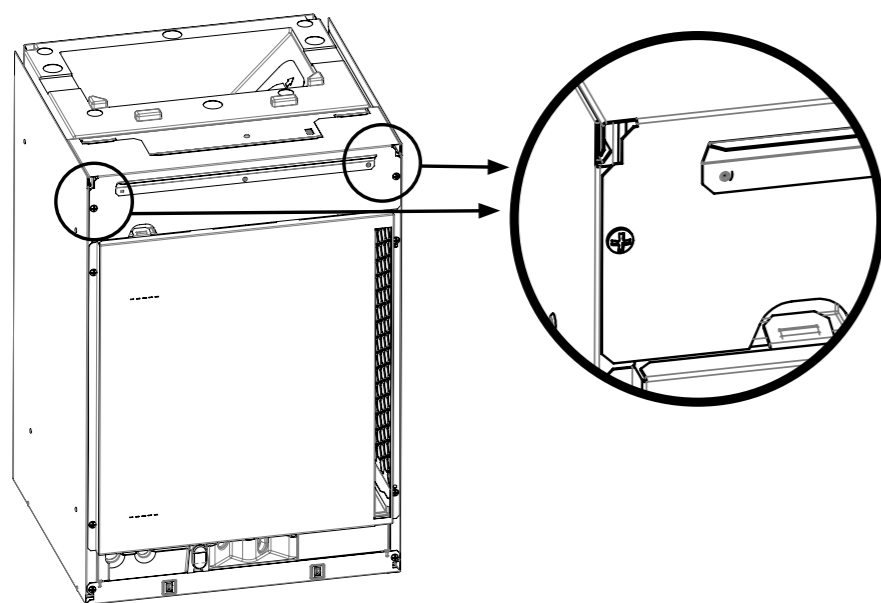


Schéma 1

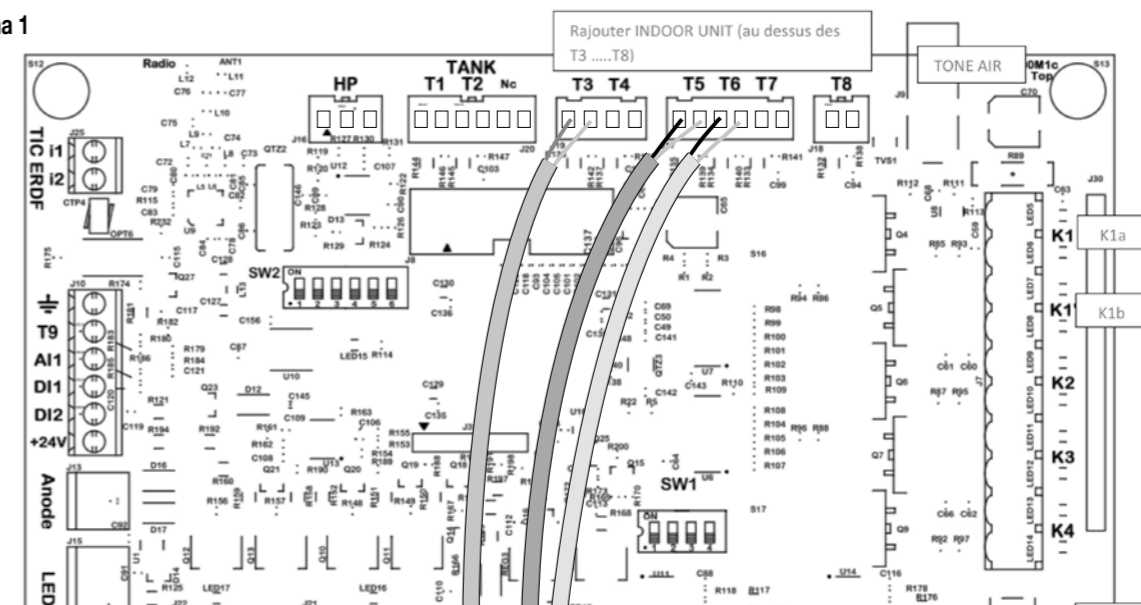
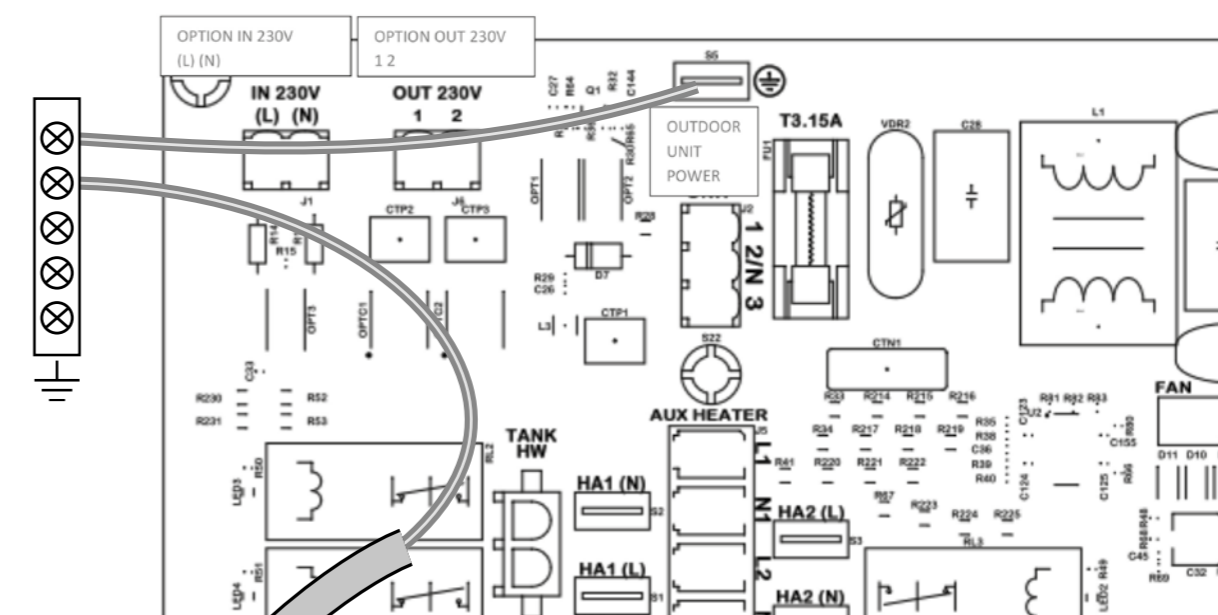


Schéma 2

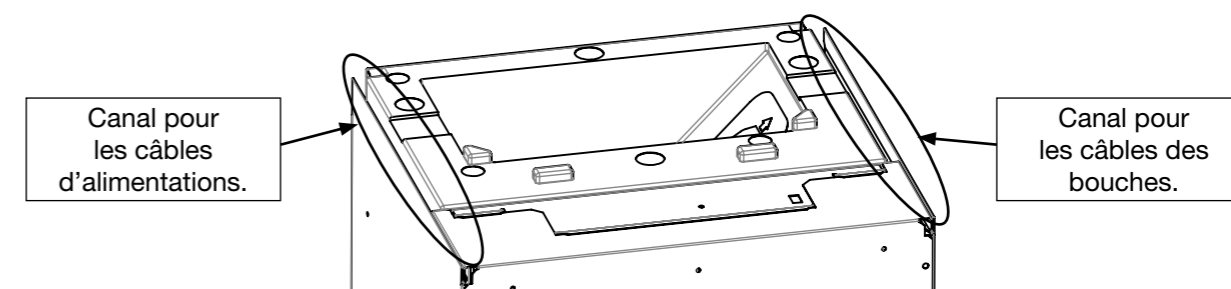


a) Raccordement électrique des accessoires :

• Bouches motorisées :

- Câblage des bouches de soufflage 12VDC : 2 x 0,75mm² MINIMUM
- Câblez les bouches de soufflage 12VDC sur les canaux indiqués K sur la carte électronique
- Pas de polarité à respecter

Les câbles des bouches sont à acheminer par le côté droit de l'unité supérieure, dans le canal prévu à cet effet.

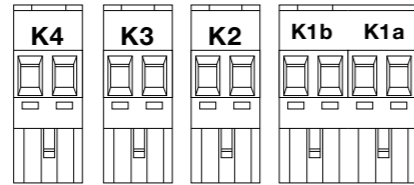


Attention : L'ensemble des câbles bouches doit être attaché par un collier à l'encoche prévue sur la tôle support carte (voir début paragraphe 4.6).

La carte principale permet la gestion de 4 zones de chauffage/rafraîchissement (4 thermostats) avec un maximum de 5 bouches autorisées. Elle est équipée de connecteurs débrochables permettant un câblage aisé des bouches (voir la photo de la carte électronique § 4.6, identifié n°4)

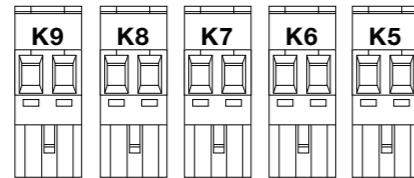
IMPORTANT : Il est impératif de réaliser ce câblage en repérant les différentes bouches afin de les câbler en conformité avec le paramétrage prévu sur le site (réalisé préalablement : fichier TOne AquaAIR Load). La correspondance bouches/repères (K1a, K1b, K2...) doit être conforme au paramétrage T.One® AquaAIR / AIR Load.

Lors de la remise en place des débrochables, bien veiller à la correspondance des repères (K1a, K1b, K2...) sur les connecteurs et sur la carte.



• **Carte extension :**

Pour les configurations supérieures, il est nécessaire d'utiliser la carte d'extension (accessoire en option, voir la photo de la carte électronique § 4.6, identifié n°5).



• **Modem :**

Pour les versions connectées, le modem se branche sur le port USB au-dessus de l'unité supérieure (voir la photo de la carte électronique § 4.6, identifié n°6).

• **Appoint optionnel :** voir connexion dans le tableau et sur la photo de la carte électronique pages suivantes.

b) Raccordement électrique du T.One® AIR :

Le **T.One® AIR** doit être alimenté de façon permanente pour assurer le chauffage et le rafraîchissement.

Le **T.One® AIR** ne doit être raccordé électriquement qu'une fois l'installation frigorifique réalisée, et ainsi que la manchette raccordée. Ne jamais alimenter électriquement et directement les éléments chauffants.

L'alimentation électrique du **T.One® AIR** s'effectue en courant monophasé 230V-50 Hz + Terre. Elle doit être réalisée par un professionnel et doit être conforme à la norme NF C 15 100 ou aux préconisations en vigueur dans le pays où le produit sera installé.

Le tableau suivant synthétise pour chaque alimentation les câbles et protections à utiliser, ainsi que les bornes de connexions. La carte est équipée de connecteurs débrochables. Veillez à respecter le sens de câblage sur les connecteurs.

Remarque :

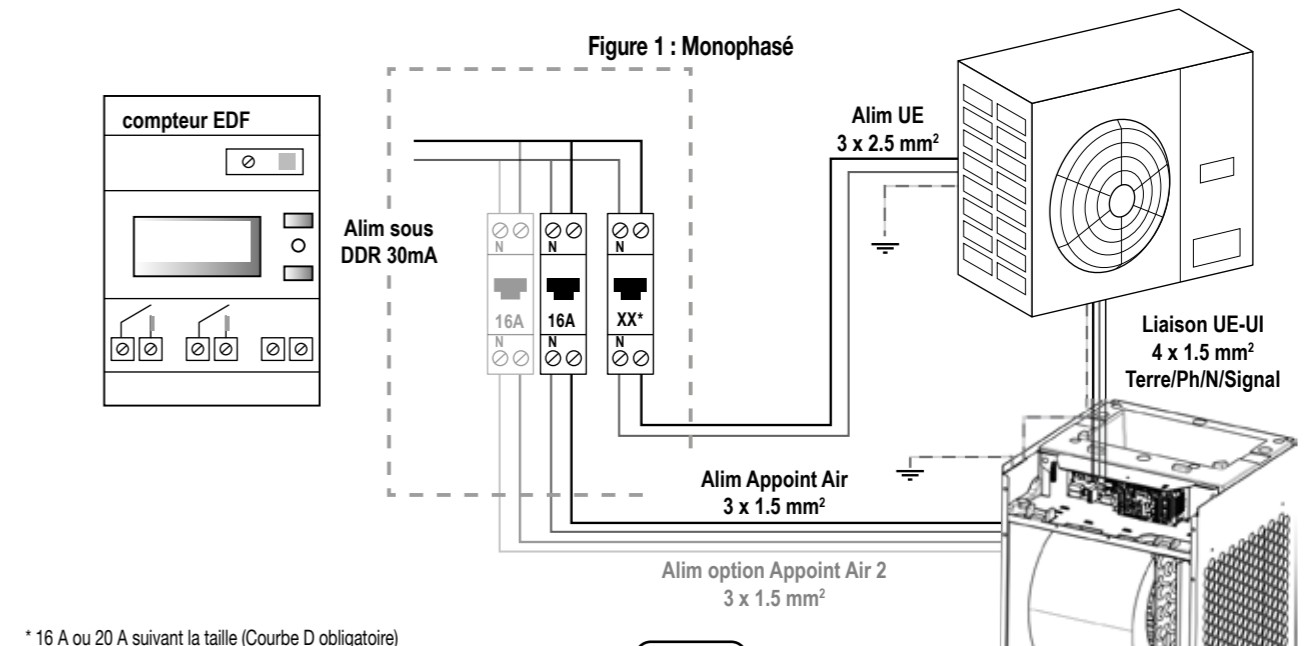
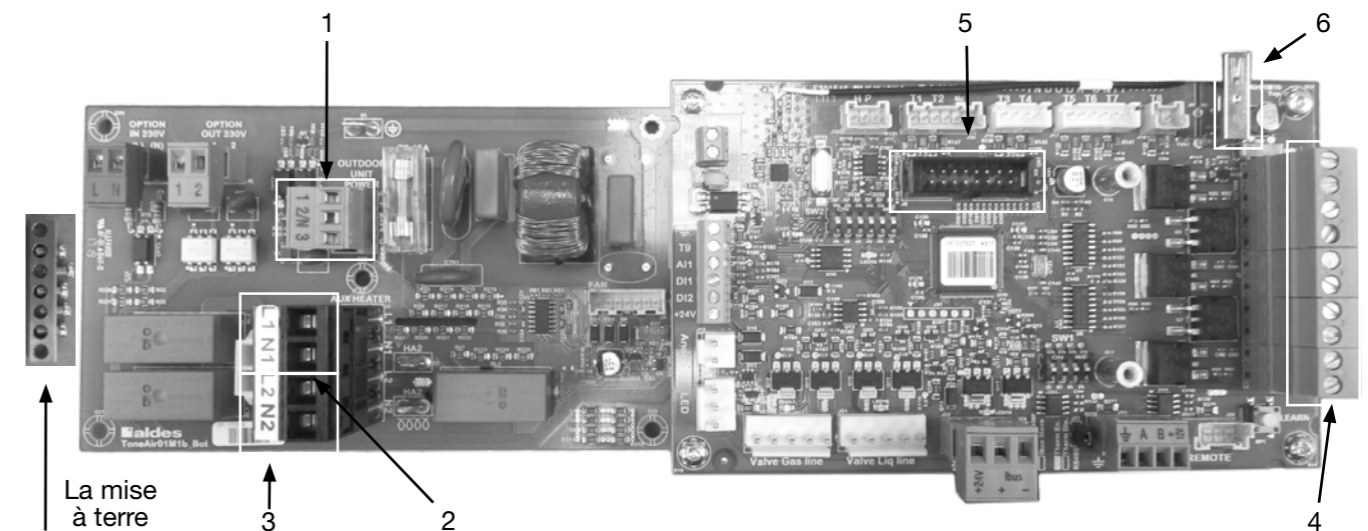
L'alimentation de la carte électronique de l'unité intérieure se fait via l'unité extérieure.

Les différents câbles d'alimentation sont à acheminer côté gauche de l'unité intérieure dans le canal prévu à cet effet.

Important : Les câbles d'alimentations doivent être attachés par un collier au niveau de l'encoche prévue sur la tôle support carte. (voir début paragraphe 4.6).

Reportez-vous au manuel d'installation du groupe extérieur pour le raccordement électrique complet de l'unité extérieure.

Dénomination	Câble	Protection	Bornes de connexions (repères sur carte électronique)	Repères sur schéma	Repère connecteurs débrochables
Alimentation UE	3G 2,5	16 A courbe D 20 A pour la T8	Voir notice Unité extérieure		
Liaison UE - UI	4G 1,5	/	OUTDOOR UNIT POWER	1 2/N 3 (repère identique sur la carte de l'unité extérieure, bien respecter l'ordre des fils)	1 + Relier le câble de terre en provenance de l'UE sur la barrette terre prévue à cet effet.
Alimentation appoint air n°1 (1500 W)	3G 1,5	16 A	AUX HEATER	L1 / N1	2 L1 N1 L2 N2
Alimentation appoint air n°2 (1500 W)	3G 1,5	16 A	AUX HEATER	L2 / N2	3 L1 N1 L2 N2

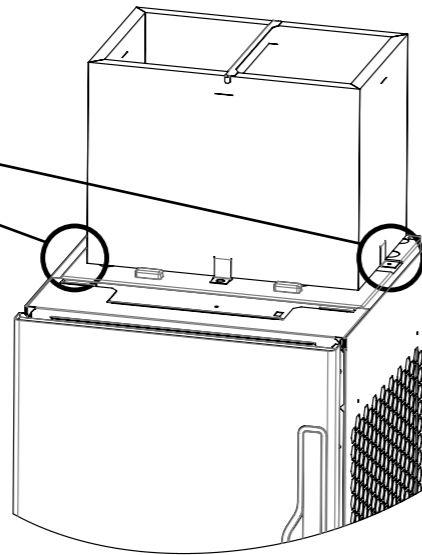


* 16 A ou 20 A suivant la taille (Courbe D obligatoire)

4.7. Raccordement de la manchette sur l'unité intérieure

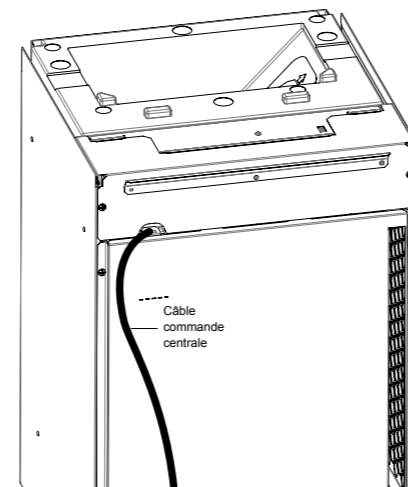
Redescendez la manchette sur le dessus l'unité intérieure. Verrouillez l'ensemble à l'aide des 2 crochets latéraux munis de scratches ou de vis.

2 Crochets latéraux fixés à l'aide de vis à l'unité supérieure



4.8. Fermeture du compartiment électrique

- Reportez vous au paragraphe 5 de la page 24 avant de refermer le compartiment afin de vérifier les différents raccordements.
- Positionnez le couvercle du compartiment de la carte en passant les câbles de la rallonge de la commande centrale par l'encoche prévue à cet effet (voir schéma ci-contre).
- Remettez en place les éléments démontés en veillant à ne pas coincer de câbles.
- Attention de correctement réinstaller les rondelles crantées des 2 vis de fixation de la porte d'accès au coffret électrique.



Attention : Avant toute alimentation électrique du module intérieur, il est obligatoire de fermer le compartiment de la carte électronique

4.9. Mise en place de la façade de l'unité intérieure

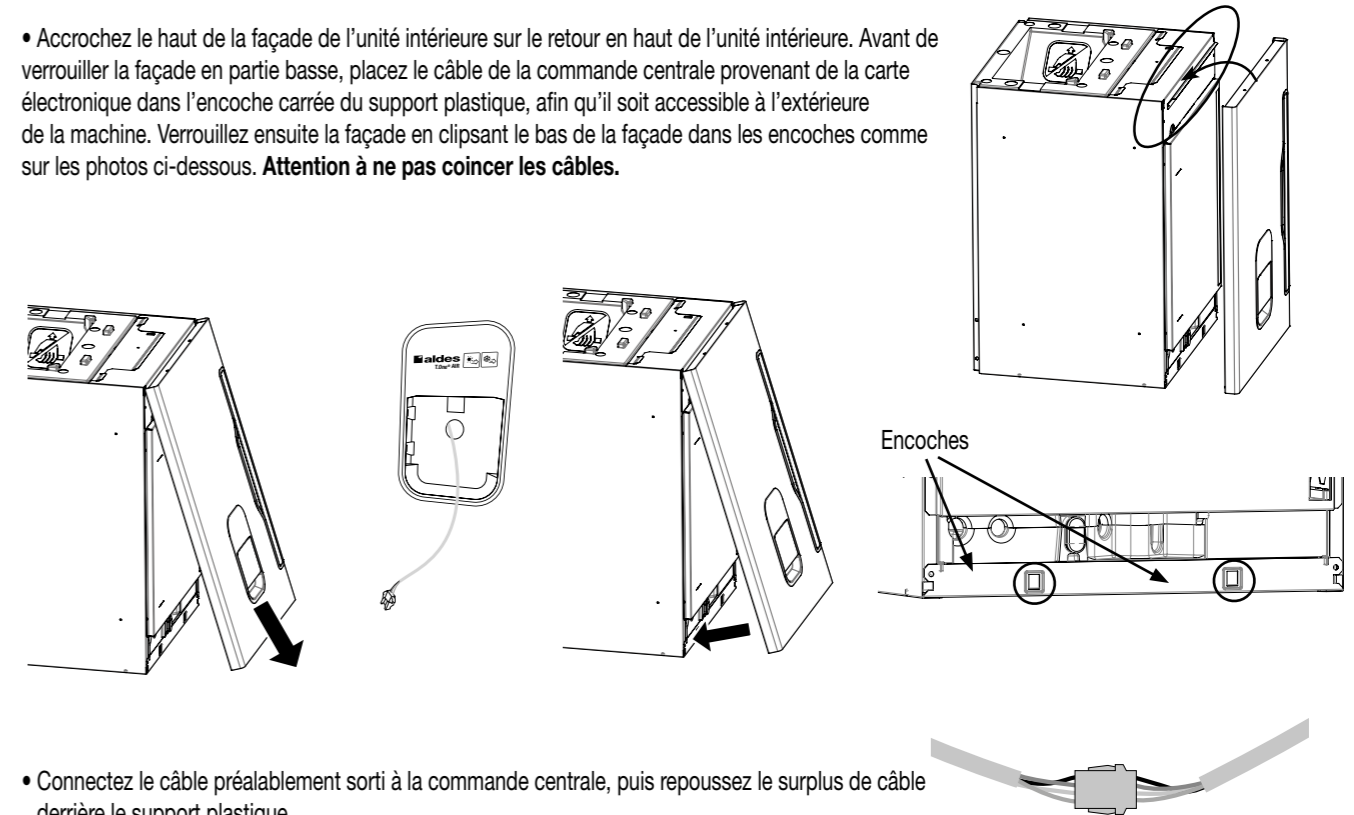


Attention : Préalablement il faut préparer la commande centrale afin d'y brancher son câble de raccordement, reportez vous à la notice de la commande centrale

La façade de l'unité intérieure est livrée avec un cache plastique à la place de la commande centrale. Ce cache doit être retiré sauf si la télécommande est déportée de la machine.

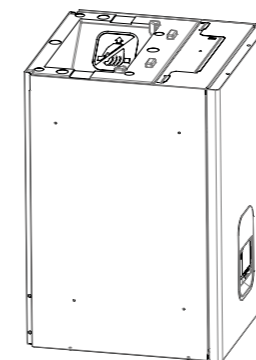
Pour monter la commande centrale sur la façade intérieure, déclipsez le cache.

- Accrochez le haut de la façade de l'unité intérieure sur le retour en haut de l'unité intérieure. Avant de verrouiller la façade en partie basse, placez le câble de la commande centrale provenant de la carte électronique dans l'encoche carrée du support plastique, afin qu'il soit accessible à l'extérieur de la machine. Verrouillez ensuite la façade en clipsant le bas de la façade dans les encoches comme sur les photos ci-dessous. **Attention à ne pas coincer les câbles.**



- Connectez le câble préalablement sorti à la commande centrale, puis repoussez le surplus de câble derrière le support plastique.

- Clipsez la télécommande dans son support.





5. VÉRIFICATIONS ET LISTE DE CONTRÔLE

Avant mise sous tension, vérifiez les éléments suivants : **les vérifications sont à effectuer lorsque le disjoncteur général est en position arrêt**

- Vérifiez que le film plastique de protection des tôles prélaquées est retiré
- Vérifiez que les câbles d'alimentations ne sont pas endommagés.
- Vérifiez la tension d'alimentation et notamment la bonne position du neutre.
- Vérifiez le bon raccordement à la terre de l'appareil.
- Vérifiez que les couleurs des fils des raccordements correspondent.
- Contrôlez que le réseau de distribution d'air soit bien raccordé : en aucun cas l'appareil ne doit être mis en marche sans être gainé au niveau du soufflage (risque lié à l'accès aux parties tournantes de la machine)
- Vérifiez que l'évacuation des condensats est bien raccordée à un réseau d'eaux usées, par l'intermédiaire d'un siphon adéquat.
- Vérifiez que la commande centrale T.One® AquaAIR / T.One® AIR est installée et raccordée électriquement à l'unité intérieure comme indiqué précédemment et dans sa notice d'installation. La pompe à chaleur ne pourra fonctionner sans commande centrale.
- Vérifiez la continuité de l'isolation et la bonne tenue des manchons sur le circuit frigorifique.

LISTE DES CONTRÔLES APRÈS INSTALLATION

Une fois l'installation terminée, vérifiez les points suivants :

Vérifiez	Risques	Vérifié
L'unité extérieure est-elle correctement fixée ?	Chute, vibration, bruit	
Le module intérieur est-il correctement installé ?	Chute, vibration, bruit	
Le contrôle des fuites de R410A a-t-il été effectué ?	Manque de puissance thermique	
L'air circule-t-il correctement (absence d'obstacle devant l'entrée et la sortie de l'air) ?		
L'isolation thermique est-elle correctement réalisée ?	Dégâts des eaux	
Les condensats s'évacuent-ils normalement ?		
La tension d'alimentation correspond-elle à celle de la plaque signalétique du modèle ?	Cartes électroniques défectueuses et dysfonctionnement du système	
Les câbles sont-ils correctement raccordés ?		
La taille des câbles et des protection est-elle conforme aux spécifications ?		
La mise à la terre a-t-elle été effectuée correctement ?	Choc électrique	
Le réglage de la Pression Statique Externe. est-il terminé ?	Bruit, débit d'air excessif ou trop faible	

Déclaration de conformité : nous déclarons sous notre seule responsabilité que les produits présentés dans cette notice satisfont à toutes les exigences essentielles des différentes directives européennes en vigueur pour ce type de produit.

En fin de vie, cet appareil doit être retourné à un point de collecte spécialisé pour son recyclage, ce n'est pas un déchet ménager ordinaire. En cas de remplacement, vous pouvez également le retourner à votre distributeur.

Gérer ainsi la fin de vie nous permet de préserver notre environnement et de limiter l'utilisation des ressources naturelles.

Le symbole apposé sur le produit, indique l'obligation de le retourner, en fin de vie, à un point de collecte spécialisé. ALDES adhère à l'éco-organisme « Eco Systemes » www.ecosystemes.fr

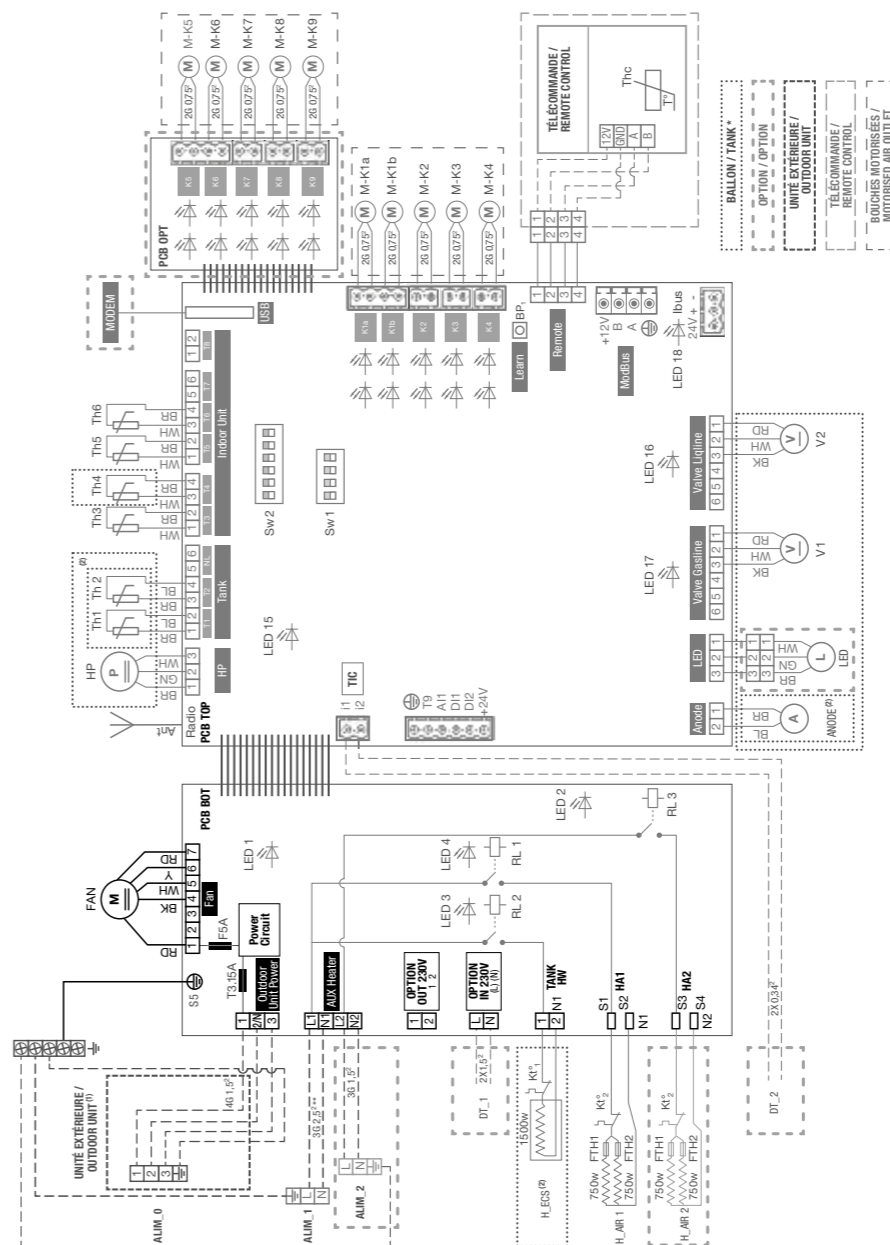


6. SCHÉMA ÉLECTRIQUE

35033161_F

Alimentations électriques / Power supply	Alimentations électriques / Power supply
Interconnexion (230V) avec l'unité extérieure (1: phase / 2: Neutre / 3: bus sans neutre / 1: phase / 2: Neutre / 3: bus sans neutre)	Interconnexion (230V) avec l'unité extérieure (1: phase / 2: Neutre / 3: bus sans neutre / 1: phase / 2: Neutre / 3: bus sans neutre)
Alimentation (230V) des 2 appoints électriques (1: ECS et premier étage / 2: ECS et premier étage) sur l'APP suivant version	Alimentation (230V) des 2 appoints électriques (1: ECS et premier étage / 2: ECS et premier étage) sur l'APP suivant version
Alimentation (230V) appoint électrique du deuxième étage sur l'AR (option)	Alimentation (230V) appoint électrique du deuxième étage sur l'AR (option)
Double tarif / Off peak electricity rate	Double tarif / Off peak electricity rate
Connexion double tarif cas 1 contact: EDF (option)	Off peak electricity rate connection: case 1
Connexion multi-tarif cas 2: TIC (option)	Off peak electricity rate connection: case 2
Connexion multi-tarif cas 2: TIC (option)	Off peak electricity rate connection: case 2
Régulateur T.One® AIR / AquaAIR (PCB TOP + PCB BOT) / T.One® AIR / AquaAIR control (PCB TOP + PCB BOT)	Régulateur T.One® AIR / AquaAIR (PCB TOP + PCB BOT) / T.One® AIR / AquaAIR control (PCB TOP + PCB BOT)
Sortie des alarmes (option)	PCB wire output (option)
OPTION OUT 230V 1-2	Off peak electricity rate contact (option)
OPTION IN 230V 1-1-0	DWH electrical heater
Entrée contact Jour/Nuit (option)	DWH electrical heater
Appoint électrique ECS	1° appoint électrique sur l'AR
1° appoint électrique sur l'air (option)	2° appoint électrique sur l'air (option)
Fusibles thermiques	Thermal fuses
FT1H, FT1Z	Thermal security switches with manual reset
R*1	Thermal security switches with automatic reset
R*2	Thermal security switches with automatic reset
F5A	Fuse F5A (5 x 20mm) sur l'alimentation générale, retardé, pouvoir de coupure : 1500A @250Vdc
T3.15A	Fuse T3.15A (5 x 20mm) sur l'alimentation générale, retardé, pouvoir de coupure : 150A @250Vdc
LED 1	Indicateur lumineux vert : alimentation de la carte électronique
LED 2	Indicateur lumineux vert : relais 2° appoint électrique AR
LED 3	Indicateur lumineux vert : relais appoint électrique ECS
LED 4	Indicateur lumineux vert : relais 1° appoint électrique AR
LED5 K1a/K1b/K2/K3/K4	Indicateurs lumineux vert/rouge pour chaque canal de raccordement boches de soufflage
LED 15	Indicateur lumineux vert : alimentation de la carte électronique
LED 16	Indicateur lumineux vert : alimentation de la carte électronique
LED 17	Indicateur lumineux vert d'alimentation du moteur de la vane frigorifique 1/4"
LED 18	Indicateur lumineux rouge : bus
FAN	Indicateur lumineux rouge : bus
P	Manoir de pression frigorifique pour régulateur
T1	Sonde de température ballon ECS (T1a)
T2	Sonde de température ballon ECS (T2a)
T3	Sonde de température sur ligne 1/2" principale ECS
T4	Sonde de température sur ligne 1/4" (échangeur ECS)
Th5	Sonde de température sur crosse échangeur/AR unité intérieure
Th6	Sonde de température sur capillaire échangeur air unité intérieure
Ths	Sonde de température ambiante
USB	Port USB pour connexion modem
MODBUS	Port MODBUS pour connexion modem
M-K3a, M-K3b, M-K4, M-K5, M-K6, M-K7, M-K8, M-K9	Vannes thermiques de boches de soufflage motorisées
RL1, RL2, RL3	Relais de puissance
LEARN	Bouton poussoir d'apprentissage radio
Modbus (24V/+/-)	Raccordement Modbus (option)
Bus (230V/+/-)	Raccordement bus (option)
V1	1/2" Moteur, aube frigorifique
V2	1/4" Moteur, aube frigorifique
L	Indicateur lumineux sur le ballon : niveau d'eau (option)
A	Alarmer radio
GMVAV (0N1/0H1+24V)	Alarmer radio
TIC	Raccordement compteur EDF (option)
SW1	Disjoncteur de configuration
SW2	Disjoncteur de configuration
RC	Commande centralisée T.One AquaAIR
PCB OPT	Carte optionnelle 5 voies supplémentaires pour boches de soufflage motorisées
ANT	Antenne radio

T.One® AIR / AquaAIR : SCHÉMA ÉLECTRIQUE / ELECTRICAL DIAGRAM



Code	Couleur de câble / Wire colour
EK	Noir
BL	Bleu
BR	Brown
CR	Orange
FD	Rouge
VH	Blanc
GN	Jaune
YSN	Vert/bleu
GR	Vert

AVERTISSEMENT / WARNING
 ATTENTION / BE CAREFUL - appareil à alimentations multiples / device with several power supply lines
 Toutes les interventions sur la partie électrique sont strictement réservées à des professionnels qualifiés. / All operations on electrical parts are strictly reserved to skilled workers
 MISE EN GARDE / WARNING : Avant d'accéder aux bornes de raccordement, tous les circuits d'alimentations doivent être déconnectés. Before any access to electrical connections, all power supply circuits must be disconnected

NOTES / NOTES
 Câblage à réaliser sur site, se reporter à la notice / wiring to be done on installation site, see instruction manual
 (1) Se reporter au schéma de câblage de l'unité extérieure / see wiring diagram on the outdoor unit
 Ne pas placer les câbles d'alimentation côte à côte avec les câbles de la télécommande, de l'bus et du Modbus / Do not put power supply wires side by side with remote control wires, bus wires and Modbus wires
 (2) Connexion entre ballon et carte unité supérieure à réaliser sur site / wiring between tank and indoor unit PCB to be done on installation site
 Les couleurs des câbles sont données à titre indicatif / Wire colours are mentioned for information purposes only
 * Uniquement sur T.One® AquaAIR / Only T.One® AquaAIR version
 ** Uniquement sur T.One® AquaAIR, SI T.One® AIR : 3G 1.5 / Only T.One® AquaAIR version, if T.One® AIR : 3G 1.5*



7. RECOMMANDATIONS ET MAINTENANCE

Pour maintenir les performances de votre système **T.One® AIR**, nous vous conseillons de souscrire auprès d'un professionnel, qualifié et formé, un contrat de maintenance.

La vérification périodique comprend :

- État du filtre et son remplacement si nécessaire
- Propreté du tube d'évacuation des condensats
- Propreté du ventilateur et de l'échangeur air
- Nettoyage faux-plafond

Les procédures des paragraphes 7.1 et 7.2 ne nécessitent pas l'intervention d'un personnel qualifié.

7.1. Entretien domestique

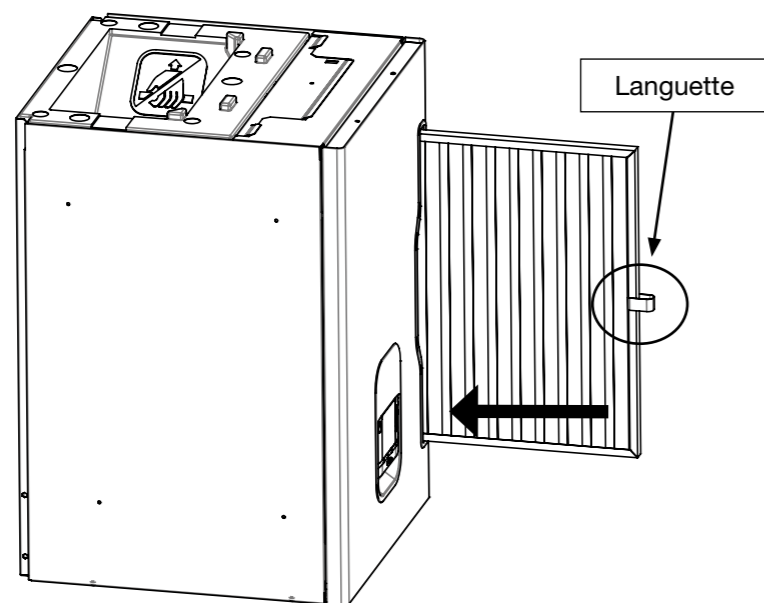
Le **T.One® AIR** nécessite peu d'entretien domestique pour l'utilisateur :

- Vérifier périodiquement l'absence d'alarme sur l'afficheur. En cas de voyant bleu « vérification filtre », se reporter au paragraphe ci-dessous. En cas d'alarme code erreur, se reporter au paragraphe 8) et contacter l'installateur.

7.2. Remplacement du filtre

Il est recommandé de remplacer le filtre une fois par an afin de garantir un fonctionnement optimum de votre pompe à chaleur. Une alarme pour vérification de l'état du filtre s'affiche automatiquement sur l'écran au bout de 12 mois (indicateur filtre rempli, voir chapitre utilisation).

Lors du remplacement du filtre, veillez à le positionner dans le bon sens : une languette sur un côté du filtre permet de le retirer facilement. La remise à zéro de l'indicateur se fait dans le menu « système »



- Un fonctionnement sans filtre provoque un encrassement de l'unité intérieure et donc une panne.



8. DÉFAUTS

8.1. Codes affichés sur commande centrale

Lorsqu'un défaut est détecté par le produit, un voyant rouge clignotant apparaît dans le coin supérieur gauche de la commande centrale.

Les codes « défaut » spécifiques au régulateur sont repérés par le code 7 et les codes « défaut » spécifiques à la pompe à chaleur sont repérés par les codes E ou M.

Reportez-vous à la page suivante pour connaître les causes possibles des défauts.

7A	Thermostat non appairé
7B	Défaut de communication entre la commande centrale et le régulateur
7C	Défaut de communication entre le PCB TOP et PCB BOT de l'unité intérieure
74	Carte extension 5 voies manquante ou HS
7D	Incohérence entre le modèle de l'unité intérieure et le fichier de paramétrage
M5	Problème de communication entre l'unité intérieure et l'unité extérieure
E6	Défaut de mesure de température de l'échangeur de l'unité intérieure (sonde T5)
E8	Température de condensation anormale (air)
E16	Défaut au niveau du moteur du ventilateur intérieur
E20	Vitesse anormale du ventilateur intérieur
E22	Défaut de mesure de température ligne gaz intérieure (sonde T3)
E23	Défaut de mesure de température capillaire de l'échangeur intérieur AIR (sonde T6)
E29	Défaut alimentation PCB unité intérieure
E2A	Défaut circuit électronique PCB unité intérieure
E2B	Défaut court-circuit canal x
E33	Manque de réfrigérant (problème migration réfrigérant)
E34	Défaut température ECS anormalement haute ou erreur configuration SW taille 08
E35	Température anormale au niveau de l'échangeur de l'unité extérieure
E36	Température anormale au niveau du refoulement compresseur
E37	Défaut de mesure de température de l'échangeur de l'unité extérieure
E38	Défaut de mesure de température de l'air extérieur
E39	Défaut de mesure de température au refoulement compresseur
E40*	Défaut HP
E41*	Surchauffe carte électronique de l'unité extérieure
E42	Consommation électrique compresseur anormale
E45*	Problème de communication au niveau de la carte électronique Inverter du compresseur
E47	Défaut carte électronique du groupe extérieur
E48	Défaut au niveau du moteur du ventilateur extérieur
E49*	Défaut BP
E51	Défaut carte électronique du groupe extérieur (pour les tailles 04, 05 et 06 uniquement)
E51*	Inverter et moteur ventilateur de l'unité extérieure
E53*	Défaut de mesure de température à l'aspiration compresseur
E54*	Défaut du capteur de pression BP
E57	Manque de réfrigérant ou vanne de service fermée
E59	Défaut de démarrage compresseur
E60	Défaut au niveau du rotor compresseur
E75	Incompatibilité paramétrage réfrigérant et groupe extérieur installé : Pompe à Chaleur hors service
E76	Incompatibilité unité intérieure et groupe extérieur installé : Pompe à Chaleur hors service

* Codes erreurs uniquement pour la taille 08

8.2. Codes affichés sur thermostats

Les codes « défaut » liés au thermostat ou au canal d'alimentation qu'il pilote s'affiche sur l'écran du thermostat concerné.

Codes	Détails
E1	Court circuit sur canal piloté par ce thermostat
E2	Problème de communication radio entre le régulateur et ce thermostat

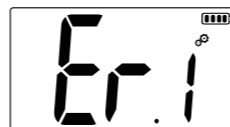
Le code défaut du thermostat apparaît sur leur propre écran avec le symbole 

Code E1 : COURT CIRCUIT SUR CANAL PILOTÉ PAR CE THERMOSTAT

Le thermostat pilote un canal dont le moteur est en court-circuit.

Vérifiez sur le régulateur quel est le canal en protection court-circuit (led rouge allumée) :

- Vérifiez le câblage (pas de court-circuit) sinon changez le moteur.
- Effectuez un RESET en coupant et rallumant l'alimentation de la pompe à chaleur afin d'annuler la protection court-circuit.
- Appuyez sur un bouton du thermostat pour effacer le code défaut E1.



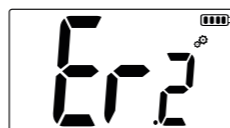
Code E2 : PROBLÈME DE COMMUNICATION RADIO ENTRE LE RÉGULATEUR ET CE THERMOSTAT

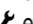
Appuyez sur un bouton du thermostat (cette manipulation doit être faite uniquement par l'installateur).

Si le défaut E2 ne disparaît pas, il y a alors un problème de communication entre le thermostat et le régulateur :

- L'apprentissage de ce thermostat n'a pas été effectué ? Effectuez l'apprentissage radio.
- Le régulateur n'est pas alimenté ? Alimenter le régulateur.
- Testez la portée en rapprochant le thermostat du régulateur et en pressant sur un bouton du thermostat pour voir si E2 disparaît. Si vous détectez un problème de portée radio, changez le thermostat (le thermostat doit pouvoir transmettre jusqu'à 20m et à travers deux murs).
- La transmission radio peut être momentanément perturbée et ne pas permettre l'envoi fiable des valeurs car il est possible que :

- Dans le voisinage un autre appareil à transmission radio utilise momentanément la même fréquence (868,3Mhz),
- Ou un autre équipement crée des parasites (par exemple un téléphone portable placé très près du thermostat).



CAS PARTICULIER : quand le thermostat est en veille et que l'utilisateur le réveille en appuyant sur un bouton, il peut parfois apparaître sur l'écran le code 88 à la place de la température de consigne, le temps d'établir la communication avec le régulateur. Si la communication est en défaut, 88 va rester affiché pendant 10 secondes, puis le thermostat affichera le symbole  et le code erreur E2.

Si le problème persiste, contacter le service après-vente.

8.3. Causes possibles de l'apparition de certains défauts

Codes	Détails	Manipulations à faire par l'installateur
7A	Thermostat non appairé	Vérifier le thermostat (pile)
7B	Défaut de communication entre la commande centrale et le régulateur	Vérifier concordance des 4 câbles de la commande centrale ou la présence d'un faux contact
7C	Défaut de communication entre le PCB TOP et PCB BOT de l'unité intérieure	Vérifier l'état des led, des fusibles et procéder à une coupure de courant pour réinitialiser l'installation
74	Carte extension 5 voies manquante ou HS	/
7D	Incohérence entre le modèle de l'unité intérieure et le fichier de paramétrage	Vérifier la correspondance entre l'unité intérieure et le fichier de paramétrage de AquaAIRload
M5	Problème de communication entre l'unité intérieure et l'unité extérieure	Vérifier continuité et concordance câble interconnexion entre UI et UE. 12VDC entre les bornes 2 et 3. Vérifier les fusibles
E1	Court circuit sur canal piloté par ce thermostat	Vérifier qu'un canal n'est pas en court-circuit ?
E2	Problème de communication radio entre le régulateur et ce thermostat	Vérifier antenne, portée, parasites
E2A	Défaut circuit électronique PCB unité intérieure	Vérifier alimentation générale et procéder à une coupure de courant pour réinitialiser l'installation

E2B	Défaut court-circuit canal x	Vérifier 12 VDC sur canal concerné et procéder à une coupure de courant pour réinitialiser l'installation
E6	Défaut de mesure de température de l'échangeur de l'unité intérieure (sonde Th5)	Vérifier la sonde (HS ou mal placée ou autres défauts frigorifiques)
E8	Température de condensation anormale	Vérifier l'encrassement du filtre, la présence d'une grille de reprise et/ou de transfert, le détalonnage des portes
E16	Défaut au niveau du moteur du ventilateur intérieur	Le ventilateur fonctionne ? Fusible 5 A est-il Ok ?
E20	Vitesse anormale du ventilateur intérieur	Vérifier tension sortie carte
E22	Défaut de mesure de température ligne gaz intérieure (sonde Th3)	Vérifier la sonde (HS ou mal placée ou autres défauts frigorifiques)
E23	Défaut de mesure de température capillaire de l'échangeur intérieur AIR (sonde Th6)	Vérifier la sonde (HS ou mal placée ou autres défauts frigorifiques)
E29	Défaut alimentation PCB unité intérieure	Vérifier alimentation générale et procéder à une coupure de courant pour réinitialiser l'installation
E33	Manque de réfrigérant (problème migration réfrigérant)	Lancer le mode rafraîchissement et relever la pression gaz BP
E34	Défaut température ECS anormalement haute ou erreur configuration SW taille 08	Vérifier lecture sonde ballon et contrôler fonctionnement appoint ECS ou la configuration SW de la carte électronique de l'unité extérieure
E35	Température anormale au niveau de l'échangeur de l'unité extérieure	Vérifier la sonde échangeur et l'échangeur de l'unité extérieure. Vérifier charge de fluide frigorigène
E36	Température anormale au niveau du refoulement compresseur	Vérifier que la v4v bascule correctement. Brancher les manomètres.
E37	Défaut de mesure de température de l'échangeur de l'unité extérieure	Vérifier la valeur et le connecteur de la sonde
E38	Défaut de mesure de température de l'air extérieur	Vérifier la valeur et le connecteur de la sonde
E39	Défaut de mesure de température au refoulement compresseur	Vérifier la valeur et le connecteur de la sonde
E40*	Défaut HP	Vérifier vannes fermées, pressostat HP
E41*	Surchauffe carte électronique de l'unité extérieure	Vérifier carte inverter, moteur de ventilation ou contrôle
E42	Consommation électrique compresseur anormale	Vérifier la pression de fonctionnement, l'enroulement et l'intensité du compresseur
E45*	Problème de communication au niveau de la carte électronique Inverter du compresseur	Vérifier carte inverter ou carte de contrôle
E47	Défaut carte électronique du groupe extérieur	Vérifier la tension d'entrée de la carte
E48	Défaut au niveau du moteur du ventilateur extérieur	Vérifier la tension de sortie de la carte. Fusible F 3 A
E49*	Défaut BP	Vérifier vannes fermées ou bouchon, capteur de pression, carte ou ventilateur
E51	Défaut carte électronique du groupe extérieur (pour les tailles 04, 05 et 06 uniquement)	Vérifier fusible F 2 A
E51*	Inverter et moteur ventilateur de l'unité extérieure	Vérifier carte inverter, moteur de ventilation ou carte de contrôle
E53*	Défaut de mesure de température à l'aspiration compresseur	Vérifier la sonde (HS ou mal placée ou autres défauts frigorifiques)
E54*	Défaut du capteur de pression BP	Vérifier le capteur BP (HS ou déconnecté ou autres défauts frigorifiques)
E57	Manque de réfrigérant ou vanne de service fermée	Vérifier la sonde, la charge de fluide frigorigène + contrôle fuite gaz
E59	Défaut de démarrage compresseur	Vérifier la tension sortie inverter + enroulements compresseur + effectuer plusieurs redémarrages compresseur
E60	Défaut au niveau du rotor compresseur	Bruit anormal ? Valeurs enroulement compresseur ? Tensions alimentations OK ?
E75	Incompatibilité paramétrage réfrigérant et groupe extérieur installé : Pompe à Chaleur hors service	Vérifier que l'unité extérieure utilise le même réfrigérant que celui configuré sur T.Oneload et corriger l'erreur
E76	Incompatibilité unité intérieure et groupe extérieur installé : Pompe à Chaleur hors service	Changer l'unité intérieure ou l'unité extérieure pour que les deux soient compatibles entre eux et correspondent à la configuration sur T.Oneload
	Ecran noir	Vérifier la concordance des 4 câbles de l'afficheur

* Codes erreurs uniquement pour la taille 08



9. CONDITIONS GÉNÉRALES DE GARANTIE

Pour la garantie de votre pompe à chaleur, reportez-vous aux conditions générales de vente sur le site www.aldes.fr.

Cette garantie prend effet à compter de la mise en route de la machine ou, au plus tard, 3 mois après sa date d'expédition par nos soins. Notre responsabilité en qualité de fabricant ne saurait être engagée au titre d'une mauvaise utilisation des appareils, d'un défaut ou d'une insuffisance d'entretien de ceux-ci ou de leur mauvaise installation. Il vous appartient de veiller à ce que l'installation, ainsi que toute intervention soient réalisées par un installateur professionnel qualifié suivant les règles de l'art, les normes en vigueur et les prescriptions de nos notices. Le système doit être utilisé normalement et régulièrement entretenu par un spécialiste.

Nous ne saurions être tenus pour responsables des dégâts matériels, pertes immatérielles ou accidents corporels consécutifs à une installation non-conforme :

- Aux dispositions légales et réglementaires en vigueur
- Aux dispositions particulières régissant l'installation (DTU 60.1, accords intersyndicaux...)
- À nos notices et prescriptions

Notre garantie contractuelle est limitée à l'échange ou la réparation des seules pièces reconnues défectueuses par nos services techniques à l'exclusion des frais de main-d'oeuvre, de déplacement et de transport.

Notre garantie ne couvre pas le remplacement ou la réparation de pièces par suite d'une usure normale, d'une mauvaise utilisation, d'interventions de tiers non qualifiés, d'un défaut ou d'insuffisance de surveillance ou d'entretien, d'une alimentation électrique non-conforme et de l'utilisation d'un liquide inapproprié.

Les sous-ensembles, tels que moteurs, vannes, etc. ne sont garantis que s'ils n'ont jamais été démontés.

Service après-vente : en cas de problème, merci de vous adresser à votre installateur ou à votre revendeur



10. FICHE ErP

T.One® AIR R410A

Marque commerciale fournisseur	Aldes	Aldes	Aldes	Aldes
Désignation	T.One® AIR 04 R410A	T.One® AIR 05 R410A	T.One® AIR 06 R410A	T.One® AIR 08 R410A
Références : unité intérieure	AUIV04A	AUIV05A	AUIV06A	AUIV08A
Références : unité extérieure	RBC04MX	RBC05MX	RBC06MX	RBC08NX
Puissance acoustique : unité intérieure (dB)	60	60	60	64
Puissance acoustique : unité extérieure (dB)	63	63	65	66
Réfrigérant ⁽¹⁾	R410A	R410A	R410A	R410A
PRG ⁽¹⁾	2088	2088	2088	2088
Fonction Refroidissement				
SEER	6.73	6.80	6.40	5.30
Classe d'efficacité énergétique	A++	A++	A++	A
Consommation annuelle QCE (kWh énergie finale) ⁽²⁾	208	232	273	496
Charge frigorifique nominale PdesignC (kW)	4.0	4.5	5.0	7.1
Fonction Chauffage (climat moyen)				
SCOP	4.35	4.32	4.06	3.91
Classe d'efficacité énergétique	A+	A+	A+	A
Consommation annuelle QHE (kWh énergie finale) ⁽²⁾	1383	1663	2027	2591
Charge calorifique nominale PdesignH (kW)	4.3	5.1	5.9	7.2
Puissance déclarée à TdesignH (kW)	3.1	3.8	4.8	6.0
Puissance secours électrique (kW)	1.2	1.3	1.1	1.2

⁽¹⁾ Les fuites de réfrigérants accentuent le changement climatique. En cas de fuite, l'impact sur le réchauffement de la planète sera d'autant plus limité que le potentiel de réchauffement global (PRG) du réfrigérant est faible. Cet appareil utilise un réfrigérant dont le PRG est égal à 2088. En d'autres termes, si 1kg de ce réfrigérant est relâché dans l'atmosphère, son impact sur le réchauffement de la planète sera 2088 fois supérieur à celui d'1 kg de CO₂, sur une période de 100 ans. Ne tentez jamais d'intervenir dans le circuit frigorifique et de démonter les pièces vous-même et adressez-vous systématiquement à un professionnel.

⁽²⁾ Consommation d'énergie de «XYZ» kWh par an, déterminée sur la base des résultats obtenus dans des conditions d'essai normalisées. La consommation d'énergie réelle dépend des conditions d'utilisation et de l'emplacement de l'appareil.

T.One® AIR R32

Marque commerciale fournisseur	Aldes	Aldes	Aldes	Aldes
Désignation	T.One® AIR 04 R32	T.One® AIR 05 R32	T.One® AIR 06 R32	T.One® AIR 08 R32
Références : unité intérieure	AUIV04B	AUIV05B	AUIV06B	AUIV08B
Références : unité extérieure	RBC04MX-W1	RBC05MX-W1	RBC06MX-W1	RBC08NX-W1
Puissance acoustique : unité intérieure (dB)	60	60	60	64
Puissance acoustique : unité extérieure (dB)	63	63	65	66
Réfrigérant ⁽¹⁾	R32	R32	R32	R32
PRG ⁽¹⁾	675	675	675	675
Fonction Refroidissement				
SEER	6.29	6.23	6.18	6.11
Classe d'efficacité énergétique	A++	A++	A++	A++
Consommation annuelle QCE (kWh énergie finale) ⁽²⁾	223	253	283	406
Charge frigorifique nominale PdesignC (kW)	4.0	4.5	5.0	7.1
Fonction Chauffage (climat moyen)				
SCOP	4.40	4.33	4.19	4.01
Classe d'efficacité énergétique	A+	A+	A+	A+
Consommation annuelle QHE (kWh énergie finale) ⁽²⁾	1369	1680	2071	2514
Charge calorifique nominale PdesignH (kW)	4.3	5.2	6.2	7.2
Puissance déclarée à TdesignH (kW)	3.6	4.4	5.2	5.8
Puissance secours électrique (kW)	0.7	0.8	1.0	1.4

⁽¹⁾ Les fuites de réfrigérants accentuent le changement climatique. En cas de fuite, l'impact sur le réchauffement de la planète sera d'autant plus limité que le potentiel de réchauffement global (PRG) du réfrigérant est faible. Cet appareil utilise un réfrigérant dont le PRG est égal à 675. En d'autres termes, si 1kg de ce réfrigérant est relâché dans l'atmosphère, son impact sur le réchauffement de la planète sera 675 fois supérieur à celui d'1 kg de CO₂, sur une période de 100 ans. Ne tentez jamais d'intervenir dans le circuit frigorifique et de démonter les pièces vous-même et adressez-vous systématiquement à un professionnel.

⁽²⁾ Consommation d'énergie de «XYZ» kWh par an, déterminée sur la base des résultats obtenus dans des conditions d'essai normalisées. La consommation d'énergie réelle dépend des conditions d'utilisation et de l'emplacement de l'appareil.



www.aldes.com