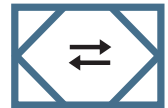


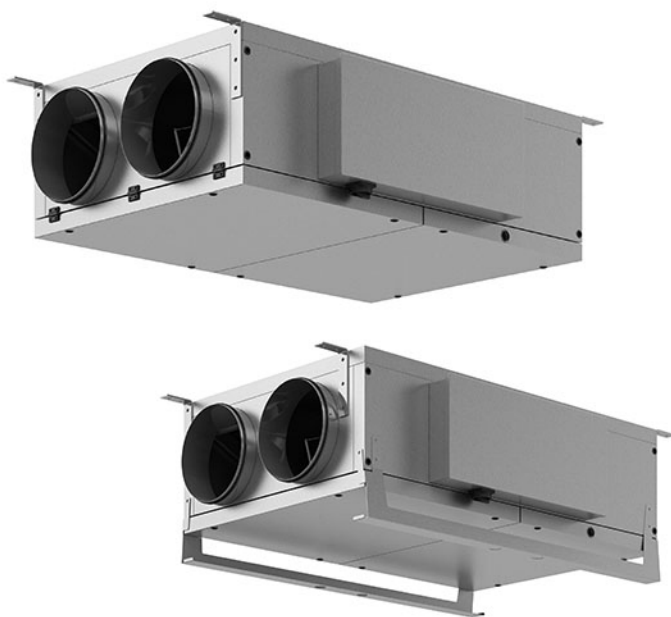
FR





VEX330C

avec système de régulation EXact
Instructions de montage



SÉRIE
VEX300
ÉCHANGEUR À
CONTRE-FLUX



	Information sur le produit.....	Chapitre 1 + 6
	Montage mécanique.....	Chapitre 2 + 3
	Installation électrique.....	Chapitre 4
	Entretien.....	Chapitre 5

Manuel d'instructions original



1. Info produit

1.1. Aperçu des configurations.....	6
1.2. Désignations dans le manuel.....	7
1.2.1. Schéma de principe.....	7
1.3. Utilisation.....	7
1.4. Exigences sur l'environnement.....	8
1.4.1. Dégagement nécessaire.....	8
1.4.2. Impératifs relatifs au plafond de pose	9
1.4.3. Exigences sur le réseau de gaines.....	9
1.5. Description.....	11
1.5.1. Conception de la VEX.....	11
1.5.2. Composants de l'appareil.....	12
1.6. Dimensions principales.....	13
1.6.1. VEX330 C.....	13
1.6.2. Plan, portes.....	15



2. Manutention

2.1. Déballage.....	16
2.1.1. Poids.....	16
2.2. Transport.....	16
2.2.1. Passage d'ouvertures	17
2.2.2. Allègement en vue du déplacement interne.....	17



3. Montage mécanique

3.1. Emplacement de l'appareil.....	18
3.1.1. Montage au plafond.....	18
3.1.2. Isolation par bande en mousse auto-adhésive.....	19
3.2. Évacuation du condensat.....	19



4. Installation électrique

4.1. Installation électrique.....	21
--	-----------



5. Maintenance, hygiène et entretien

5.1. Affichages du fonctionnement via panneau HMI.....	22
5.2. Entretien.....	22
5.2.1. VEX300C avec portes sur gonds.....	22
5.2.2. VEX300C avec portes coulissantes.....	23
5.2.3. Aperçu des intervalles de maintenance.....	24
5.3. Hygiène.....	25
5.4. Service et nettoyage.....	25
5.4.1. Changement de filtre.....	25
5.4.2. Maintenance et nettoyage du moteur.....	25
5.4.3. Maintenance et nettoyage du échangeur à contre-courant.....	26
5.4.4. Nettoyage des plaques chauffantes.....	29



6. Spécifications techniques

6.1. Poids, classe de résistance à la corrosion, plages de température, etc.....	30
6.2. Filtres compacts.....	32

6.3. Schéma de capacité.....	33
6.3.1. Schéma de capacité, VEX330C-1.....	33
6.3.2. Schéma de capacité, VEC330C-2.....	34
6.4. Déclaration de conformité CE.....	34
6.5. Commande de pièces détachées.....	34

Symboles, terminologie et avertissements

Symbole d'interdiction



Le non-respect des indications matérialisées par un symbole d'interdiction entraîne un risque mortel.

Symbole de danger



Le non-respect des indications matérialisées par un symbole de danger entraîne un risque de dommage corporel ou matériel.

Domaine d'application de la notice d'instructions

La présente notice d'instructions est applicable au système de traitement de l'air ALDES, ci-après désigné VEX. Pour ce qui est des accessoires et de l'équipement complémentaire, se référer à la notice d'instructions desdits accessoires ou dudit équipement.

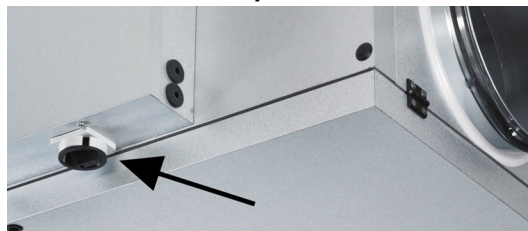
La sécurité des personnes et du matériel, ainsi que le bon fonctionnement de la VEX dépendent du respect des indications fournies dans la présente notice. ALDES Group décline toute responsabilité concernant les dommages consécutifs à toute utilisation du produit non conforme aux indications et instructions fournies dans la présente notice.

Avertissements

Ouverture de la VEX



Ne pas ouvrir les portes d'accès aux opérations de maintenance avant la coupure du courant au niveau de l'interrupteur d'alimentation et l'arrêt complet des ventilateurs.



Domaines d'application prohibés



L'appareil ne doit pas être utilisé pour le transport de particules fixes ou dans les environnements où il y existe un risque de présence de gaz explosifs.

Aucun raccordement sur gaine



Si un ou plusieurs des raccordements ne sont pas raccordés à une gaine : Monter une grille de protection sur les raccordements avec une largeur de maille de 20 mm max.

Plaquette signalétique

La plaquette signalétique de la VEX indique :

- la version de l'appareil VEX
- le numéro de production de l'appareil


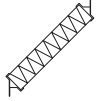
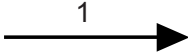
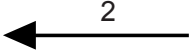
EXHAUSTO A/S		CE	
Type	V320CREC1	← Icu = 10kA	← 1
	No./Year 1234567/11	← 2	
Supply	Voltage: 2x230V+PE/1x230V+N+PE ~50Hz	Current: 2,6A/2,6A	

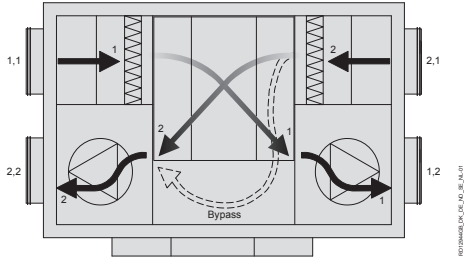
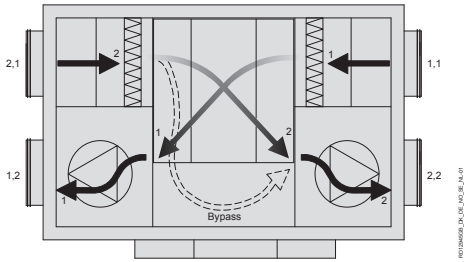
Remarque	Gardez le numéro de production à portée de main pour toute requête à ALDES concernant le produit.
Air soufflé/air extrait	Dans la présente notice sont utilisées les désignations suivantes: <ul style="list-style-type: none">• Air soufflé (air neuf traité)• Air extrait (air repris)• Air extérieur• Air rejeté
Page de garde: Accessoires	Sur la page de garde de la notice sont cochés dans la liste les accessoires livrés avec la VEX.
Remarque	En cas de montage ultérieur d'accessoires supplémentaires ALDES, ne pas oublier de mettre la liste à jour.
Gauche/Droite	Voir définition de Left/Rigt (Gauche/Droite) au chapitre 1.1. Aperçu des diverses variantes.



1. Info produit

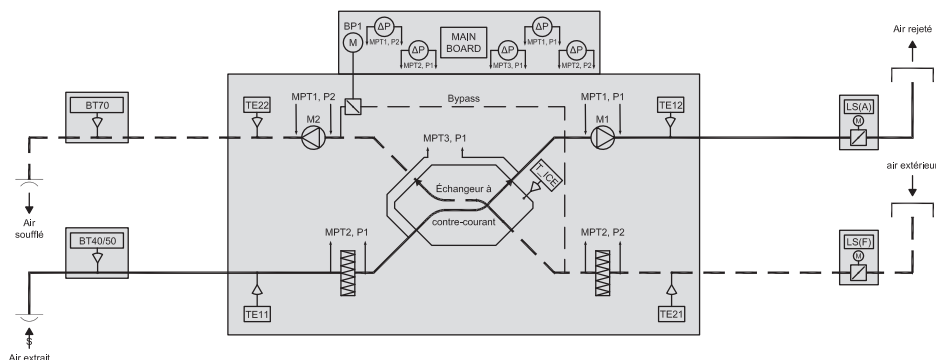
1.1 Aperçu des configurations

Éléments	Explication
	Ventilateur
	Filtre compact
1,1	Buse pour air extrait
1,2	Buse pour air rejeté
2,1	Buse pour air extérieur
2,2	Buse pour air soufflé
	Sens du flux de l'air extrait
	Sens du flux de l'air soufflé

Emplacement du ventilateur	Sens de circulation de l'air
GAUCHE, Vue plongeante de la VEX	
DROITE, Vue plongeante de la VEX	

1.2 Désignations dans le manuel

1.2.1 Schéma de principe



R013086FR-01

Composant	Fonctionnement	Standard/Option
BP1	Registre by-pass air extérieur/air soufflé	Standard
BT40/BT50	Thermostat anti-incendie 40 °C/50 °C (air extrait)	Option
BT70	Thermostat anti-incendie 70 °C (air soufflé)	Option
Carte mère	Boîtier de commande automatique	Standard
M1	Moteur air extrait/air rejeté	Standard
M2	Moteur air extérieur/air soufflé	Standard
M3	Moteur by-pass	Standard
MPT1	AFC P1: Mesure du débit d'air extrait P2: Mesure du débit d'air soufflé	Option
MPT2	MPTF P1: Air extrait contrôlé au niveau du filtre P2: Air soufflé contrôlé au niveau du filtre	Option
MPT3	DEP P1: Détecteur de givre	Option
TE11	Capteur thermique, air extrait	Standard
TE12	Capteur thermique, air rejeté	Standard
TE21	Capteur thermique, air extérieur	Standard
TE22	Capteur thermique, air soufflé	Standard
T _{ice}	Capteur thermique de détection de givre du échangeur	Standard
LS (F)	Registre de fermeture air extérieur	Option
LS (A)	Registre de fermeture air rejeté	Option

1.3 Utilisation

Ventilation Confort

La VEX ALDES est utilisée à des fins de ventilation pour obtenir une ventilation Confort. La VEX est conçue pour un montage au plafond et doit être utilisée comme telle.

Plage de température utilisée pour l'appareil - voir le chapitre "Caractéristiques techniques".

Aire de non-utilisation

La VEX ne doit pas être utilisée pour le transport de particules solides ni lorsqu'il existe un risque de présence de gaz explosifs

1.4 Exigences sur l'environnement

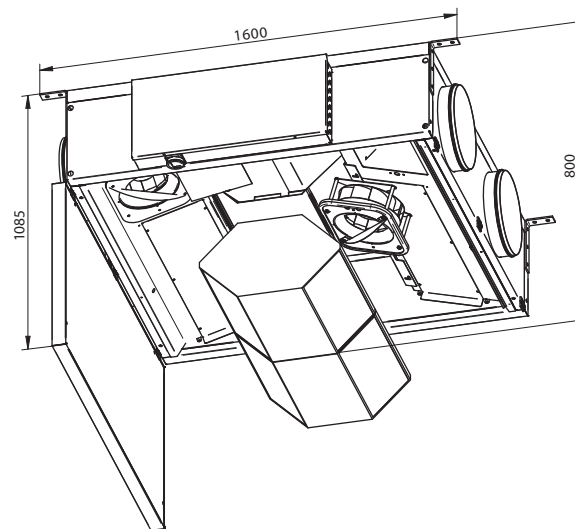
Emplacement

L'appareil est conçu pour un montage en intérieur. L'appareil peut être placé de manière à ce que le côté opposé à la boîte de raccordement électrique soit positionné contre un mur.

1.4.1 Dégagement nécessaire

VEX330C avec portes sur gonds

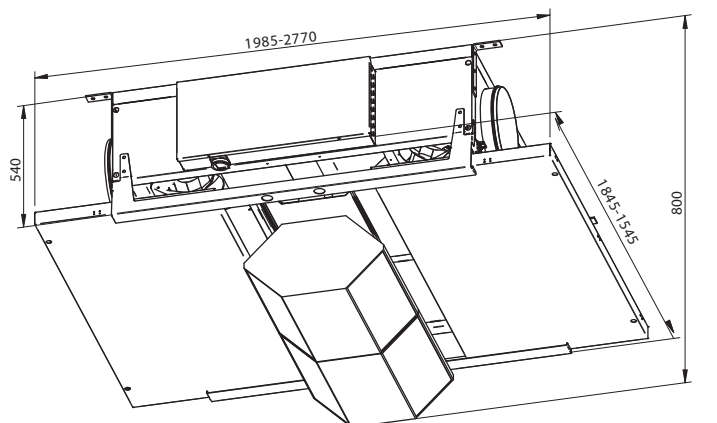
La carter est conçu avec 2 portes sur gonds. Le plan ci-dessous indique la hauteur nécessaire pour l'ouverture des portes et la maintenance de l'appareil, c'est à dire le changement des filtres, le nettoyage, l'entretien, etc.



Dégagement nécessaire, largeur: 1710 mm (Largeur de la VEX (1410 mm.) et dégagement pour l'ouverture du boîtier de raccordement (300 mm)).

VEX330C avec portes coulissantes

Le carter est conçu avec 2 portes pouvant aisément être démontées et rabattues du côté opposé afin de pouvoir procéder au changement et au nettoyage des filtres.



Dégagement nécessaire, largeur: 1785 mm (Largeur de la VEX (1410 mm.) et dégagement pour l'ouverture du boîtier de raccordement (300 mm) et l'ouverture des ferrures à tendeur à l'arrière (75 mm)).

Voir également

- ale chapitre "Dimensions générales de la VEX330C" pour les autres dimensions
- le chapitre "Entretien" pour plus d'information sur l'ouverture des portes

1.4.2 Impératifs relatifs au plafond de pose

Si l'appareil doit être suspendu au plafond, ce dernier doit répondre aux exigences suivantes:

- être plan,
- ne pas être sensible aux vibrations,
- être d'aplomb ou incliné vers l'évacuation de condensation,
- conçu de façon telle qu'il puisse supporter le poids de l'appareil

1.4.3 Exigences sur le réseau de gaines**Pièges à son**

Le système de gaines doit être équipé des pièges à son spécifiés par le responsable de projet, conformément aux exigences du projet.

Raccordement sur gaine

Il est possible de monter des coudes juste après l'appareil puisque l'air dans le raccordement est doté d'un profil de vitesse bas en continu ce qui permet d'obtenir une perte de charge du système extrêmement basse.

Isolation

Le système de gaines doit être isolé pour éviter

- la condensation
- le risque de bruit
- le risque de pertes thermiques

Conditions

Il est nécessaire d'obtenir une isolation suffisante du réseau de gaine du projet pour atteindre les données acoustiques calculée pendant le fonctionnement.

Condensat

En cas d'humidité de l'air particulièrement élevée dans l'air rejeté/ le conduit d'air extérieur de la condensation peut être accumulée dans les conduits. ALDES recommande également d'installer un écoulement au niveau le plus bas des conduits.

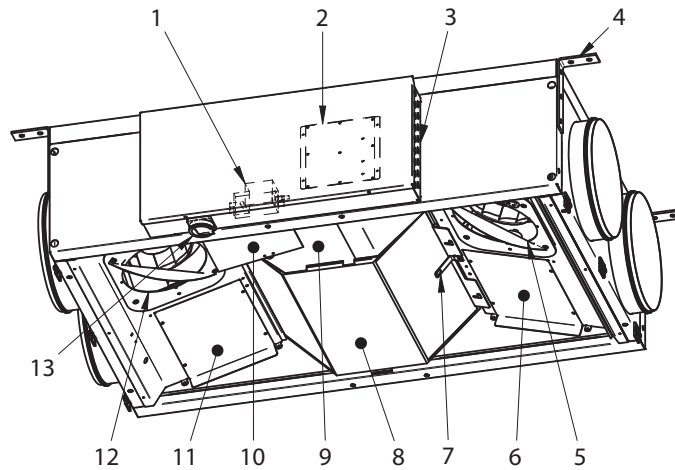
**Non raccordement
aux conduits**

Si un ou plusieurs des conduits ne sont pas raccordés à un canal : installer les filets de protection sur les conduits, largeur de maille max. de 20 mm (selon EN294)

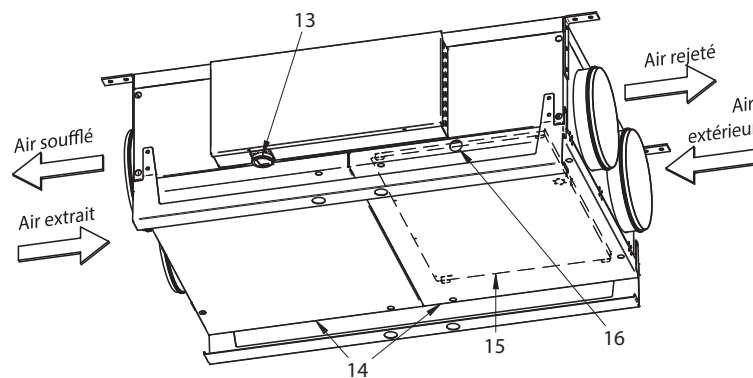
1.5 Description

1.5.1 Conception de la VEX

Les plans suivants donnent un aperçu de la conception de la VEX. Le dernier d'entre eux montre une VEX (gauche) avec porte coulissante.



RD12950-02



RD12952FR-03

Pos.	Pièce	Fonctionnement
1	Moteur by-pass	Ouvre/ferme le registre du by-pass
2	Régulation EXact	Système de régulation
3	Boîtier de raccordement	Raccordement de divers accessoires
4	Ferrures de suspension	Ferrures permettant la fixation au plafond
5	Ventilateur d'air extrait	Évacue l'air vicié
6	Filtre d'air soufflé	Filtre l'air soufflé
7	Contrôle de la formation de givre	Mesure la température du pour que la commande automatique prévienne la formation de givre
8	Échangeur à contre-courant	1 échangeur à contre-courant en aluminium
9	Conduit by-pass	Achemine l'air vers l'extérieur en contournant le échangeur à contre-courant

Pos.	Pièce	Fonctionnement
10	Registre du by-pass	Le registre du by-pass permet de procéder au réglage de la température
11	Filtre d'air extrait	Filtre l'air extrait
12	Ventilateur d'air soufflé	Insuffle l'air dans la pièce
13	Interrupteur d'alimentation	Ouvre/coupe le courant
14	Porte	Portes coulissantes/sur gonds pour l'inspection, le nettoyage et l'entretien
15	Bac de condensation	Récupère et achemine l'eau de condensation du échangeur à contre-courant au conduit d'évacuation de la condensation
16	Buse pour évacuation de condensation	Évacue l'eau de condensation du bac de condensation de la VEX C'est à ce niveau qu'il convient de raccorder la conduite externe d'évacuation de l'eau de condensation.

1.5.2 Composants de l'appareil

L'enveloppe

L'enveloppe est constituée à l'intérieur et à l'extérieur de plaques d'aluzinc. L'enveloppe est isolée avec de la laine de roche de 50 mm d'épaisseur.

Ventilateurs

L'appareil est équipé de deux ventilateurs centrifuges à lames arrondies vers l'arrière pour l'air extrait et l'air soufflé.

Échangeur à contre-courant

Les échangeurs à contre-courant de l'appareil sont réalisés en aluminium et sont particulièrement efficaces. Les échangeurs à contre-courant peuvent être retirés pour les nettoyer.

Filtres

Des filtres compacts encastrables sont intégrés du côté de l'air extrait et du côté de l'air soufflé.

Évacuation du condensat

L'évacuation du condensat est placée sur la porte de l'appareil (voir les schémas précédents de cette section). Le collecteur de condensat est placé à l'intérieur de la porte.

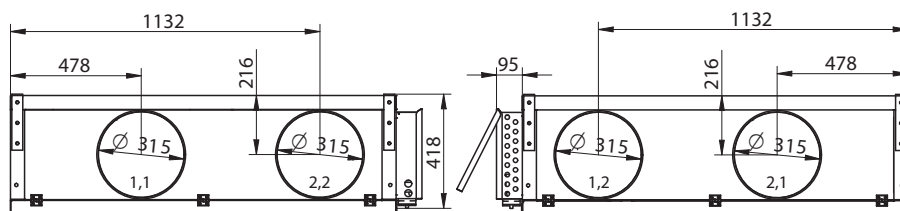
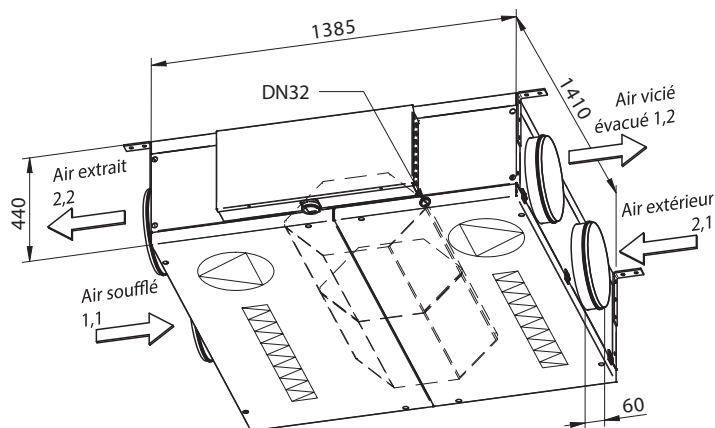
Registre de by-pass

L'appareil est équipé d'un système de by-pass réglable en continu permettant une commande précise de la température de l'air soufflé.

1.6 Dimensions principales

1.6.1 VEX330 C

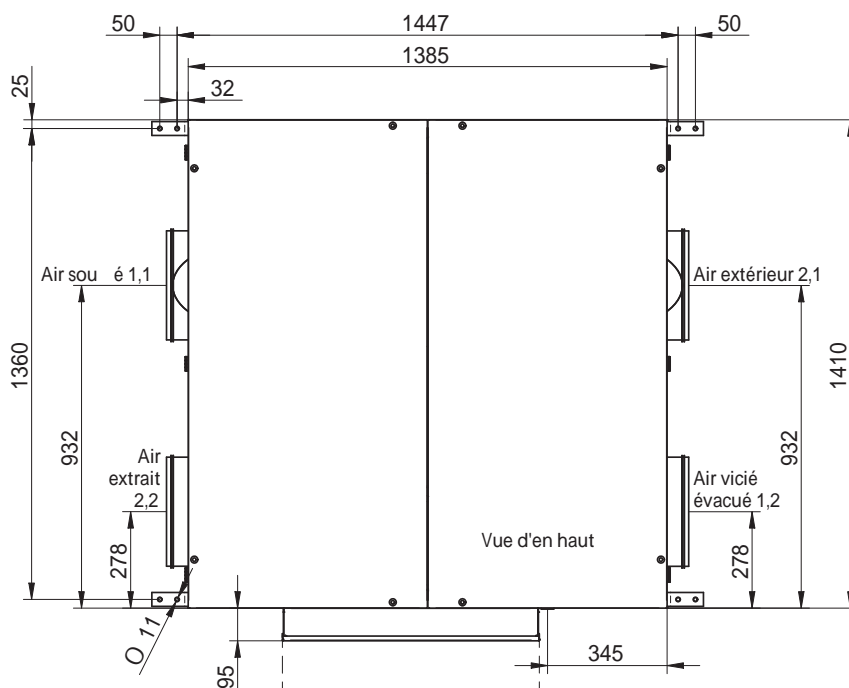
VEX330C, Gauche



RD13073FR-02

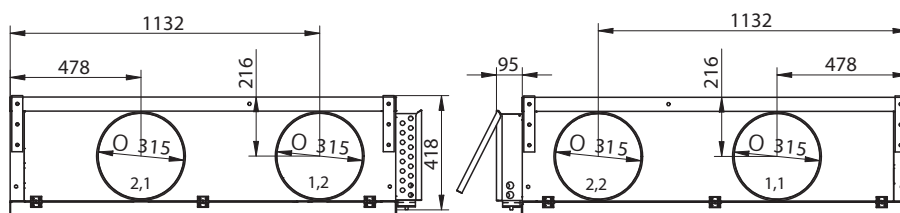
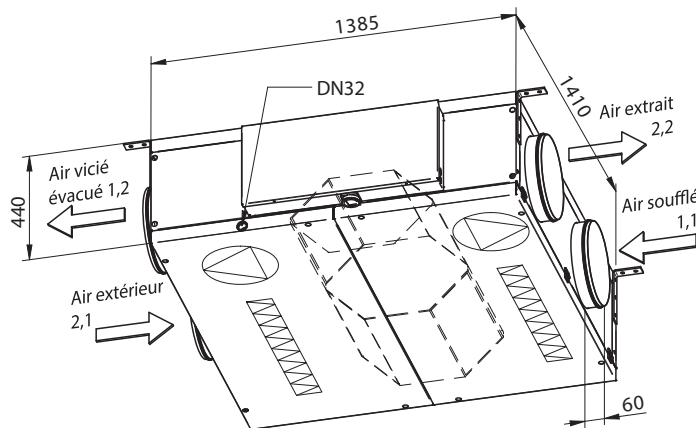
Hauteur, porte sur gonds: 440 mm
 Hauteur, porte coulissante: 540 mm

Vue plongeante: VEX330C, Gauche



RD13074FR-02

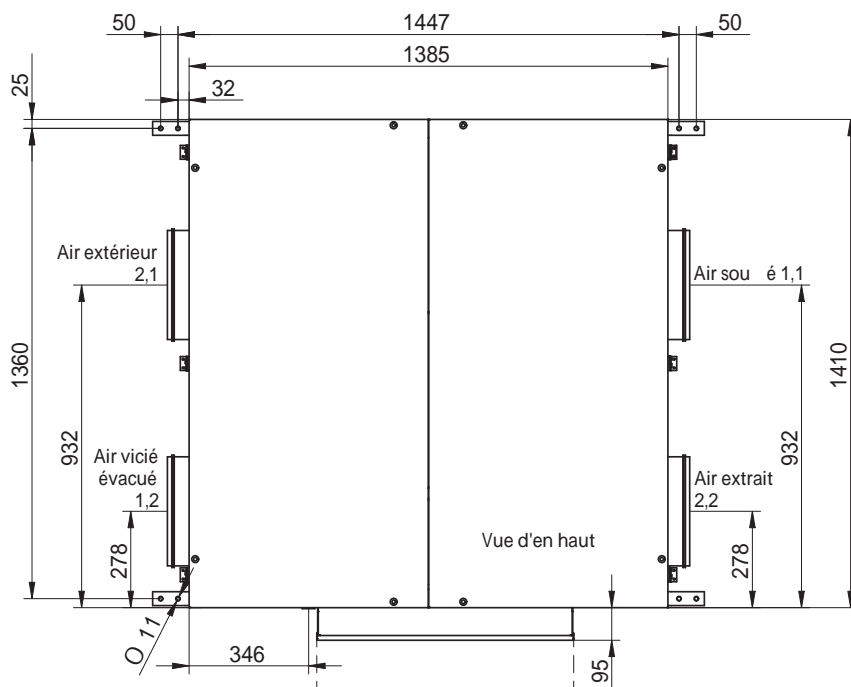
VEX330C, Droite



RD13076FR-02

Hauteur, porte sur gonds: 440 mm
 Hauteur, porte coulissante: 540 mm

Vue plongeante, VEX330C Droite

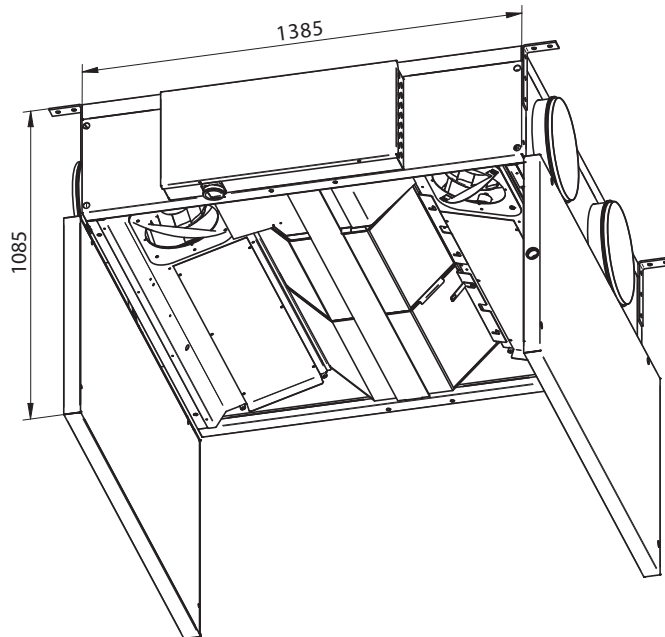


RD13076FR-02

1.6.2 Plan, portes

Plan, portes sur gonds

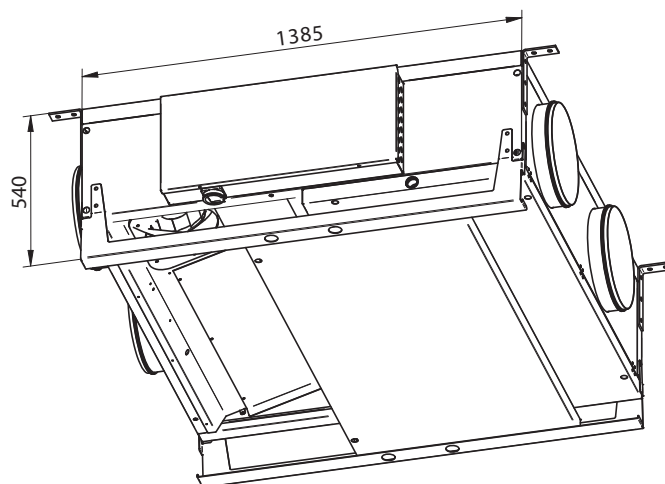
Le plan suivant est valable pour les deux modèles Gauche/Droite:



RD13077-02

Plan, portes coulissantes

Le plan suivant est valable pour les deux modèles Gauche/Droite:



RD13078-02



2. Manutention

2.1 Déballage

Livraison

La livraison comprend:

- La VEX
- Les accessoires compris dans la livraison (en fonction de ce qui est coché sur la liste en page de garde de la notice d'instructions).

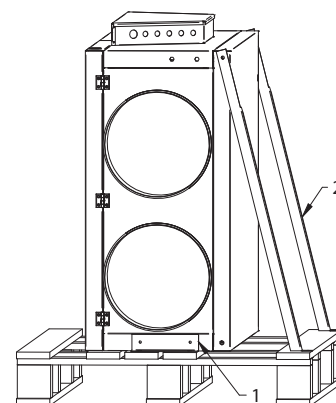
Emballage

La VEX est livrée posée et fixée à la verticale sur palette non consignée et emballée sous film plastique transparent.

Enlever les garnitures destinées au transport

Juste avant d'effectuer le montage, procéder à ce qui suit:

- Enlever les garnitures de transport (1) et le couvercle de transport (2)
- Poser avec précaution la VEX par terre



Remarque

Une fois le plastique retiré, la VEX doit être protégée contre l'encrassement et la poussière :

- **Ne pas retirer les protections avant de raccorder au réseau de gaine.**
- **Maintenir autant que possible l'appareil fermé pendant le montage.**

Nettoyage avant la mise en service

Une fois le montage effectué, inspectez et nettoyez la VEX consciencieusement pour retirer la poussière et les copeaux de métal.

2.1.1 Poids

La VEX pèse 181 kg.

2.2 Transport

Déplacement

Utiliser une palette jetable pour déplacer la VEX. Ne pas lever la VEX en utilisant les ou le boîtier de raccordement.

2.2.1 Passage d'ouvertures

Dimensions de la VEX

Au tableau suivant figurent les dimensions de la VEX pour avoir une idée de la dimension des ouvertures par lesquelles doit passer la VEX:

	Longueur	Largeur	Hauteur
VEX330C (portes sur gonds)	1505 mm	1510 mm	440 mm
VEX330C (portes coulissantes)	1505 mm	1510 mm	540 mm

2.2.2 Allègement en vue du déplacement interne

Allègement

Il est possible de réduire le poids de la VEX pour le déplacement et la pose en démontant les portes, les ventilateurs et le échangeur à contre-courant. Le tableau ci-dessous indique de combien le poids peut être réduit en démontant les diverses pièces.

Pièces	Poids, VEX330C-1	Poids, VEX330C-2
Ventilateur, 2 unités pesant chacune	5,0 kg = 10 kg	6,5 kg = 13 kg
Échangeur à contre-courant, 2 unités pesant chacune	12,5 kg = 25 kg	12,5 kg = 25 kg
Portes, 2 unités pesant chacune	21,5 = 43 kg	21,5 = 43 kg
Poids total, VEX330C	178 kg	181 kg

Dépose

Voir chapitre "Maintenance" pour plus d'indications sur le démontage des portes, des ventilateurs et du échangeur à contre-courant, ainsi que pour l'extraction du filtre.



3. Montage mécanique

3.1 Emplacement de l'appareil

3.1.1 Montage au plafond

Dimensions



La fixation de l'appareil au plafond doit être de dimension suffisante au regard du poids de l'appareil. Elle doit être conforme aux spécifications fournies par le responsable de projet.

Suspension

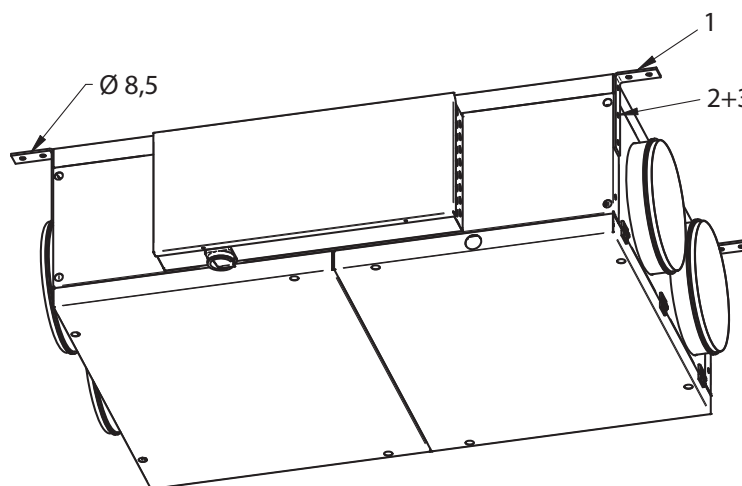


L'appareil est conçu pour être accroché avec les portes orientées vers le bas comme décrit ci-après. La VEX ne doit pas être utilisée couchée.



Il est important que la VEX soit installée à la verticale ou inclinée vers l'évacuation de condensation pour pouvoir récupérer et évacuer l'eau de condensation.

Vue d'ensemble



RD12957-03

Pos.	Nombre	Descriptif	Inclus dans la livraison
1	4	Ferrures de suspension (tôle en acier galvanisé à chaud), orifices de Ø8,5	Oui
2	12	Vis M8 (acier inox)	Oui
3	12	Rondelle Ø8 (acier inox)	Oui

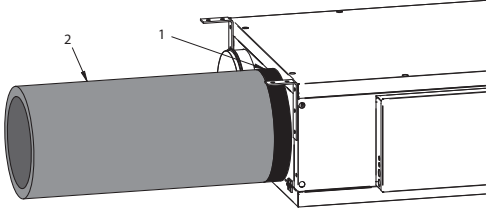
Montage

Étape	Action
1	Monter les ferrures de suspension sur l'appareil.
2	Fixer l'appareil au plafond ou conformément aux spécifications fournies par le responsable de projet.
3	Vérifier que l'appareil est bien à la verticale ou inclinée vers l'évacuation de condensation.
4	Nettoyer la VEX et aspirer les copeaux de métal, etc.

3.1.2 Isolation par bande en mousse auto-adhésive

Valable uniquement pour la VEX avec portes sur gonds

Pour garantir l'ouverture des portes de la VEX, monter la bande en mousse auto-adhésive livrée avec l'appareil sur le conduit à proximité immédiate de la VEX. (Voir plan).

Éta-pe	Action	Illustration
1	Couper la bande de mousse en 4 morceaux de 1000 mm de longueur.	
2	Retirer la pellicule de protection au dos de la bande de mousse.	
3	Poser la bande de mousse sur le conduit comme indiqué sur le dessin (1).	
4	Isoler le conduit (2) à l'aide de la bande de mousse auto-adhésive	

3.2 Évacuation du condensat



Poser l'évacuation jusqu'à une bouche d'évacuation se trouvant au sol ou autre dispositif similaire. Le conduit d'évacuation de condensation doit être pourvu d'un robinet - voir ci-après.

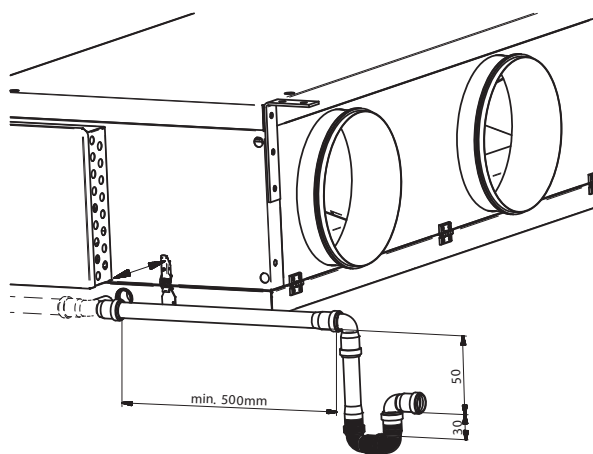
Risque de gel



En cas de risque de gel: Isoler l'évacuation de l'eau de condensation et veiller à ce qu'elle ne puisse geler, éventuellement à l'aide d'un câble chauffant.

Robinet d'eau

Le dessin suivant montre six exemples de réalisation et de pose de conduit d'évacuation de condensation, avec indication des mesures correctes pour le robinet d'eau. Utiliser un tuyau HC (HT, DN32, DIN4102)

**Remarque**

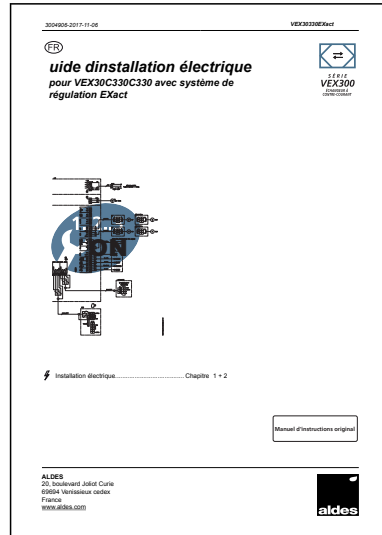
L'évacuation de l'eau de condensation doit être démontée pour que les portes puissent être ouvertes. C'est pourquoi il doit être possible de retirer le tuyau HC du conduit d'évacuation de condensation.



4. Installation électrique

4.1 Installation électrique

Voir la notice jointe "Guide d'installation électrique pour VEX320C/330C/330H avec régulation EXact2":





5. Maintenance, hygiène et entretien

5.1 Affichages du fonctionnement via panneau HMI

Panneau HMI

Se reporter à la "Instructions de base VEX320-370/CX340-350, Système de régulation EXact2" pour voir comment passer du menu réservé aux techniciens (code d'accès 1111) au Menu 2 Affichage et lecture de l'état de fonctionnement de l'installation.

5.2 Entretien

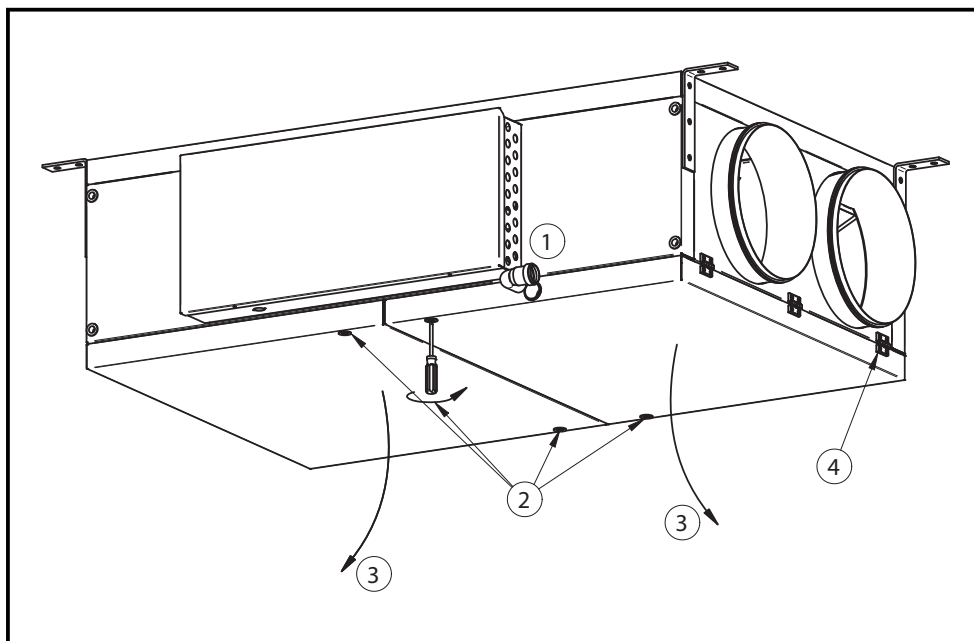
Lors de la maintenance et de l'entretien, il est nécessaire d'ouvrir les portes de l'appareil.



Interrompez le courant par le biais de l'interrupteur de coupure avant d'ouvrir la porte.

5.2.1 VEX300C avec portes sur gonds

Ouvrir ensuite la VEX avec portes sur gonds (V300CDHS)




Étape (n°, voir plan)	Action
1	Démonter le conduit d'évacuation de l'eau de condensation
2	Dévisser les boulons des portes (boulons M8, embout: NV 6 mm):
3	Ouvrir les portes
4	Le cas échéant, il est possible de démonter les portes en dévissant les ferrures de suspension

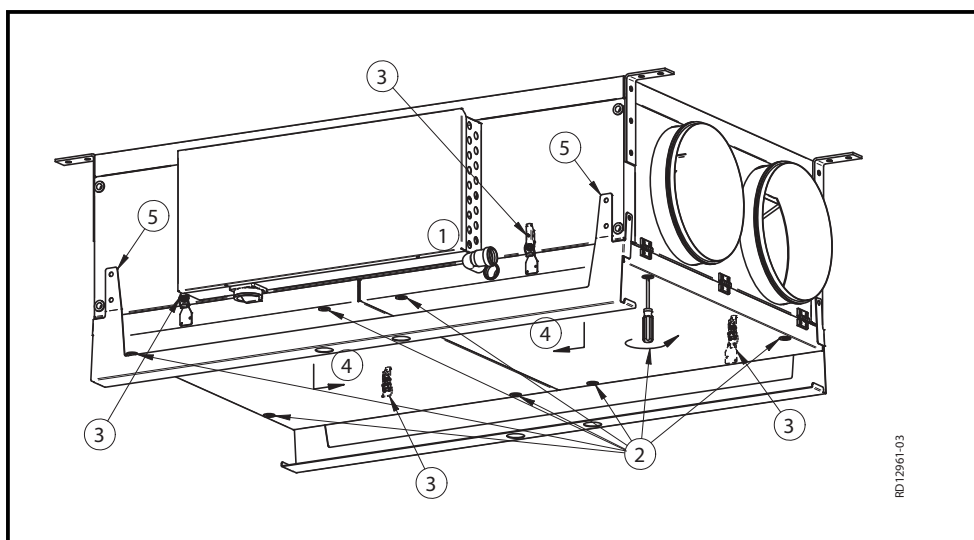
Dégagement nécessaire

Se reporter également au chapitre "Impératifs concernant l'environnement de la machine" pour obtenir plus d'explications sur la place nécessaire à l'ouverture des portes.

5.2.2 VEX300C avec portes coulissantes

Ouvrir ensuite la VEX avec portes coulissantes (V300CDRS)

Si	Alors
Ouvrir la VEX pour le changement des filtres	<ul style="list-style-type: none"> démonter d'abord une porte, la poser sur la glissière et la faire coulisser sous l'autre porte procéder ensuite aux opérations de maintenance puis remonter la porte répéter l'opération avec l'autre porte
Ouvrir la VEX pour le nettoyage du moteur	
Ouvrir la VEX pour les travaux de contrôle et d'inspection	
Ouvrir la VEX pour la dépose du échangeur à contre-courant	<p>les deux portes doivent être démontées et soit</p> <ul style="list-style-type: none"> soulevées pour passer au dessus de la butée et déposées ou démontées totalement en dévissant la glissière <p> Faire attention de ne pas faire coulisser la porte trop loin après la butée sans quoi elle risque de tomber</p>



Étape (n°, voir plan)	Action
1	Démonter le conduit d'évacuation de l'eau de condensation
2	Dévisser les boulons des portes (boulons M8, embout: NV 6 mm)
3	Ouvrir les fermetures rapides à tendeur (2 unités par porte)
4	Poser la porte sur la glissière et la faire coulisser sur le côté ou la déposer
5	Démonter la glissière (nécessaire uniquement si la/les portes doivent être déposées et ne peuvent être tirées en passant au dessus de la butée).

5.2.3 Aperçu des intervalles de maintenance

Le schéma suivant comporte des recommandations concernant les intervalles de maintenance de la VEX. Ces recommandations sont indicatives et basées sur des conditions d'utilisation normales. ALDES recommande d'adapter la maintenance aux conditions effectives d'utilisation de l'appareil.

Composant	Procéder à ce qui suit...	2 fois par an	1 fois par an
Filtres*	Changer les filtres dès que le HMI émet une alarme filtre. Il est préférable de changer les deux filtres en même temps. Remarque: La commande peut émettre un message de type "early warning" dès que le filtre est sur le point d'être encrassé afin de se procurer un nouveau filtre ou de faire appel au technicien de maintenance Changer les filtres au minimum:	X	
Filtre et équipement connexe	Vérifier que les joints de l'équipement connexe du filtre sont étanches		X
Joints et bandes d'étanchéité	Vérifier l'étanchéité		X
Ventilateur	Vérification Démontage du bloc ventilateur, voir le chapitre "Réduction de poids pour le déplacement en intérieur" Nettoyage, voir les chapitres suivants		X
Échangeur à contre-courant	Nettoyer le échangeur à contre-courant, voir les chapitres suivants		X
Plaques chauffantes (accessoires)	Nettoyer les plaques chauffantes, voir les chapitres suivants		X
Fonctions de sécurité	Vérifier les thermostats anti-incendie/détecteurs de gaz de fumée		X
Registre de fermeture	Vérifier le fonctionnement		X
Évacuation de la condensation	Vérifier que l'évacuation fonctionne en voyant si de l'eau s'accumule dans le bac de récupération de la condensation		X

*Filtres



Utiliser exclusivement des filtres d'origine

- Les données indiquées pour les filtres et les courbes de pression (chapitre "Caractéristiques techniques") sont basées sur les filtres d'origine.
- La certification Eurovent n'est valable qu'en cas d'utilisation de filtres d'origine.
- L'utilisation de filtres n'étant pas d'origine peut entraîner des problèmes de fuite de la VEX et un fonctionnement médiocre des filtres.
- ALDES recommande de noter la date de changement des filtres pour mieux vérifier si les intervalles de changement des filtres sont respectés.

5.3 Hygiène

Norme hygiénique VDI6022

L'appareil a été fabriqué en conformité avec la norme hygiénique VDI6022. Cela signifie que :

- la prolifération des bactéries et l'accumulation des saletés sont réduites à un minimum.
- le nettoyage peut être effectué de manière optimale

Filtre F7

Conformément à VDI6022, le filtre monté du côté de l'air extérieur doit être un filtre F7.

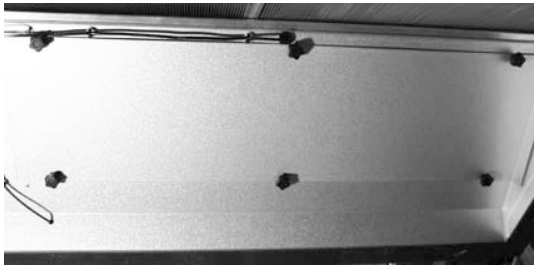
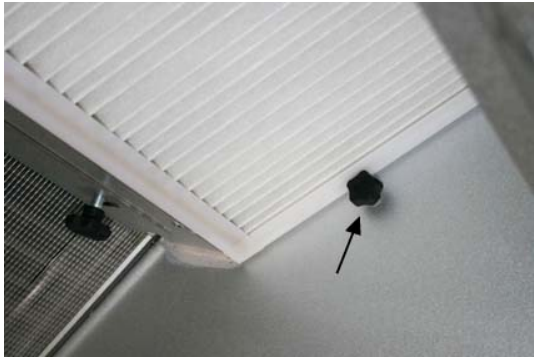

5.4 Service et nettoyage

5.4.1 Changement de filtre



Avant d'ouvrir la porte, mettre le dispositif hors tension à l'aide de l'interrupteur de coupure.

Comment remplacer un filtre



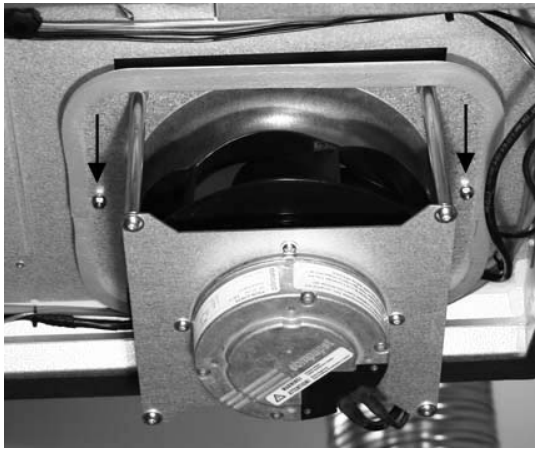
Étape	Opération	Illustration
1	Dévissez les six vis à molette hors du couvercle à filtre et démontez-le	
2	Desserrez les vis à molette qui maintiennent le filtre en place	
3	Retirez le filtre, déposez-le dans un sac en plastique et fermez le sac hermétiquement. Éliminez le filtre en respectant la réglementation en vigueur	
4	Passez l'aspirateur dans l'enveloppe	
5	 Inspectez l'intégrité des joints, avant de remonter le nouveau filtre	

5.4.2 Maintenance et nettoyage du moteur



Couper le courant au niveau de l'interrupteur principal avant d'ouvrir la VEX.

Procéder ensuite à la maintenance du moteur

Éta-pe	Action	Illustration
1	<p>Dévisser les deux contre-écrous</p> <p> Attention: le moteur est alors désolidarisé de la VEX</p>	
2	<p>Le bloc moteur peut alors être extrait, retourné et fixé à l'aide des contre-écrous.</p> <p>L'hélice du ventilateur est alors accessible et peut être nettoyée.</p>	
3	<p>Nettoyer l'hélice du ventilateur:</p> <ul style="list-style-type: none"> • à l'aspirateur • à l'aide d'un chiffon imbibé d'eau savonneuse <p>Remarque: Toutes les pales de l'hélice du ventilateur doivent être nettoyées minutieusement pour éviter tout déséquilibre</p>	
4	Après le nettoyage: Vérifier que la VEX fonctionne sans vibrer	

5.4.3 Maintenance et nettoyage du échangeur à contre-courant

Avertissements



Couper le courant au niveau de l'interrupteur principal avant d'ouvrir la VEX.

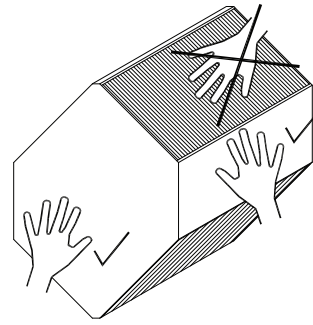


Attention: les échangeurs à contre-courant sont lourds - ils pèsent chacun 12,5 kg

Déposer ensuite les échangeurs à contre-courant


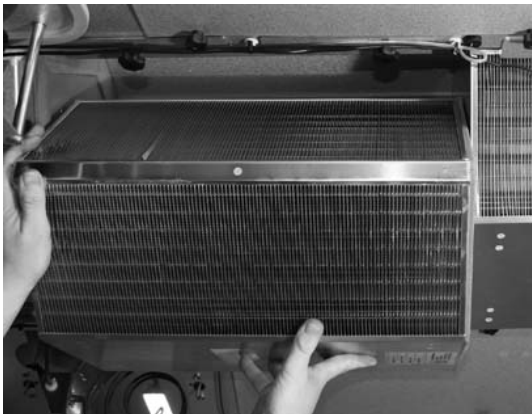


Les lamelles du récupérateur sur air vicié sont fragiles - éviter de les toucher lors de la manutention.



Ci-après est indiqué comment extraire les échangeurs à contre-courant.

Éta-pe	Action	Illustration
1.	Enlever la glissière et le joint de la porte en le prenant par le milieu de sorte qu'il s'ar-que	
2.	<ul style="list-style-type: none"> • Démontez le capteur thermique T_{ice} (1) en dé-faisant les vis à tête mo-letée (2) • Bien repérer comment il est monté <p>Lors de la repose du capteur thermique: La pointe doit être 30 à 40 mm entre les plaques de l'échangeur. Écarter éven-tuellement les plaques avec précaution.</p>	
3.	<p>Dans le conduit de by-pass:</p> <p>Donner aux croisillons ten-deurs environ 7 tours afin de libérer le échangeur à contre-courant</p>	

Éta-pe	Action	Illustration
4.	Dévisser les vis à tête moletée de la ferrure maintenant le échangeur à contre-courant Faire glisser la ferrure sur le côté et vers le bas (en suivant la gorge de la ferrure).	
5.	Le échangeur à contre-courant est alors libre et peut être déposé	

Remarque: S'il faut changer le échangeur à contre-courant, ne pas oublier de poser un nouveau joint sur le nouveau récupérateur.

Procéder ensuite au nettoyage des échangeurs à contre-courant

Étape	Action
1.	Nettoyer le échangeur à contre-courant par rinçage (éventuellement au nettoyeur à haute pression) à l'eau chaude. Température maximale de l'eau: 90°C
2.	Vérifier le joint et le remplacer s'il est usé ou déformé

Reposer ensuite les échangeurs à contre-courant

Étape	Action
1.	Défaire l'échangeur avec le joint du boîtier de la commande automatique
2.	Faire glisser la ferrure en position initiale et la visser à l'aide des vis à tête moletée (ne pas serrer trop fort car l'échangeur ne peut alors pas être fixé)
3.	Tourner le croisillon tendeur (7 tours dans le sens contraire aux aiguilles d'une montre)
4.	Visser la ferrure à l'aide des vis à tête moletée (voir au point 2)
5.	Monter le capteur thermique T _{ice}

5.4.4 Nettoyage des plaques chauffantes

Procéder ensuite au nettoyage des plaques chauffantes électriques

Étape	Action
1	Couper l'alimentation en courant au niveau de l'interrupteur principal
2	Aspirer la saleté se trouvant sur la plaque chauffante
3	Vérifier les raccordements électriques

Procéder ensuite au nettoyage de la plaque chauffante à l'eau chaude

Étape	Action
1	Couper l'alimentation en courant au niveau de l'interrupteur principal
2	Brosser et aspirer la saleté se trouvant sur la plaque chauffante
3	Nettoyer en utilisant éventuellement de l'eau savonneuse



6. Spécifications techniques

6.1 Poids, classe de résistance à la corrosion, plages de température, etc.

Poids

Portes	2 pesant chacun 21,5 kg
Récupérateur sur air vicié,	2 pesant chacun 12,5 kg
Bloc moteur, Type 1	2 pesant chacun 5,0 kg
Bloc moteur, Type 2	2 pesant chacun 6,5 kg
Poids total, moteur de type 1	178,0 kg
Poids total, moteur de type 2	181,0 kg

Classe de résistance à la corrosion

Classe de résistance à la corrosion	Classe de résistance à la corrosion C4 selon EN ISO12944-2
-------------------------------------	--

Plages de température

Température extérieure	-40 °C - +40 °C
Température environnante (fonctionnement)	-30 °C - +40 °C
Température environnante hors fonctionnement (stockage, transport)	-40 °C - +60 °C

Les indications de température dépendent de l'installation, de l'humidité de l'air, du débit d'air, de l'équilibre entre les débits d'air, du cheminement des gaines, de l'isolation et de la température en salle. À l'utilisation d'une batterie de chauffage préliminaire, la température environnante de dimensionnement peut être réduite.

À des températures inférieures à -25 °C, il est recommandé d'utiliser un corps de chauffe thermostatique dans le boîtier du système de régulation.

Panneau HMI

Classe d'encapsulation	IP20
Température ambiante	0°C - +50°C

À des températures inférieures à 0°C, l'écran risque de réagir plus lentement que d'habitude.

Thermostats anti-incendie

Température de coupure, BT70	70°C
Température de coupure, BT50	50°C
Température de coupure, BT40	40°C
Température ambiante maximale, capteur	250°C
Température ambiante, carter du thermostat	0°C - +80°C
Longueur du capteur	125 mm
Classe d'encapsulation	IP40

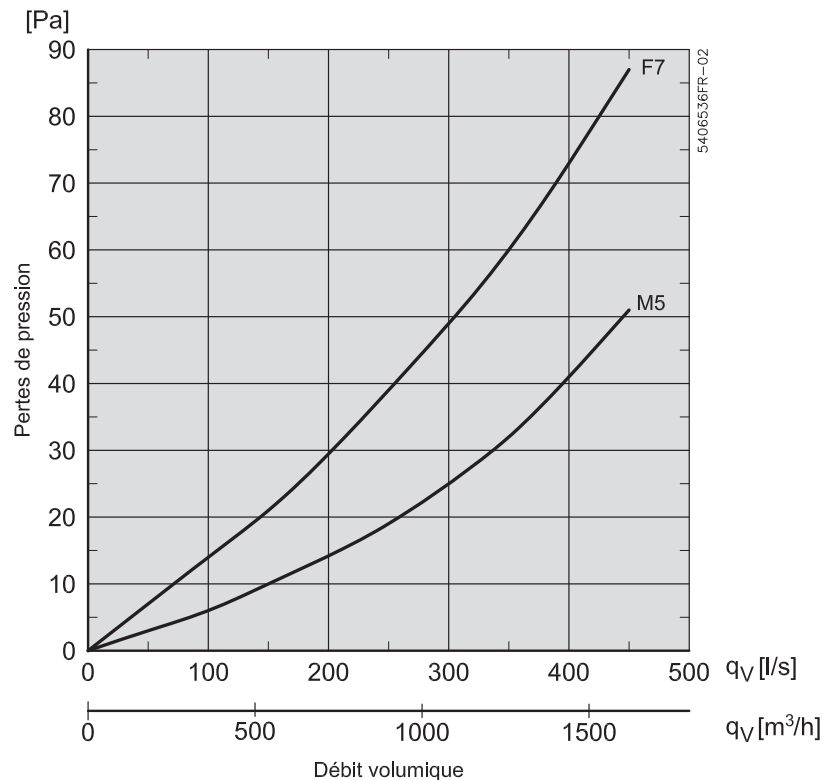
Registre moteur

Type de registre moteur	LS (registre de fermeture)	LSR (registre de fermeture, retour à ressort)
Type	LS315-24	LSR315-24
Signification	LSA/LSF	LSFR
Type de moteur	NM24-F	AF-24
Durée de rotation	75-150 sec.	ouvert: 150 sec. fermé: 16 sec.
Classe d'encapsulation	IP42	IP42
Température ambiante	-20 °C - +50 °C	-30 °C - +50 °C
Profondeur du registre	100 mm	100 mm

Il n'est possible de raccorder au maximum que 2 registres LSFR ou 4 registres LSA/LSF.

6.2 Filtres compacts

Données de filtre, VEX330C



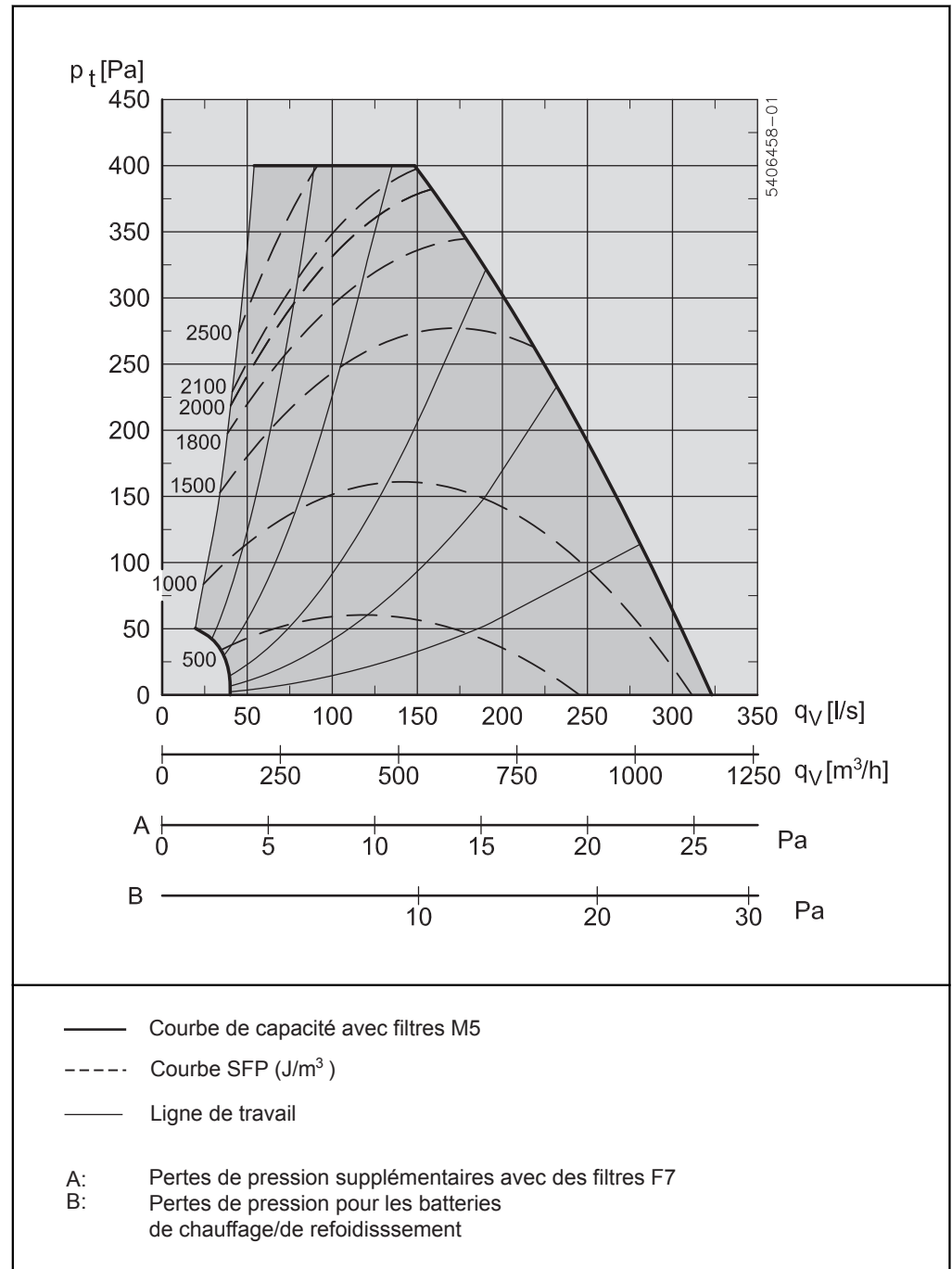
Données	Unité	VEX330-1		VEX330-2	
		M5	F7	M5	F7
Mesure : h x l, 1 x pour chq direction d'air	mm	345 x 840	345 x 840	345 x 840	345 x 840
Épaisseur des filtres compacts	mm	48	48	48	48
Surface du filtre	m ²	2,0	4,8	2,0	4,8
Classe de filtres		M5	F7	M5	F7
Degré de séparation conf. à EN779	%	96	> 99	96	> 99
Degré d'efficacité	%	45	85	45	85
Débit volumétrique	m ³ /h	700	700	1100	1100
Perte de charge initiale	pA	65	95	115	150
Perte de charge finale rec. en cas de débit volum. normal	pA	165	195	215	250
Résistant à des températures de jusqu'à	°C	70	70	70	70



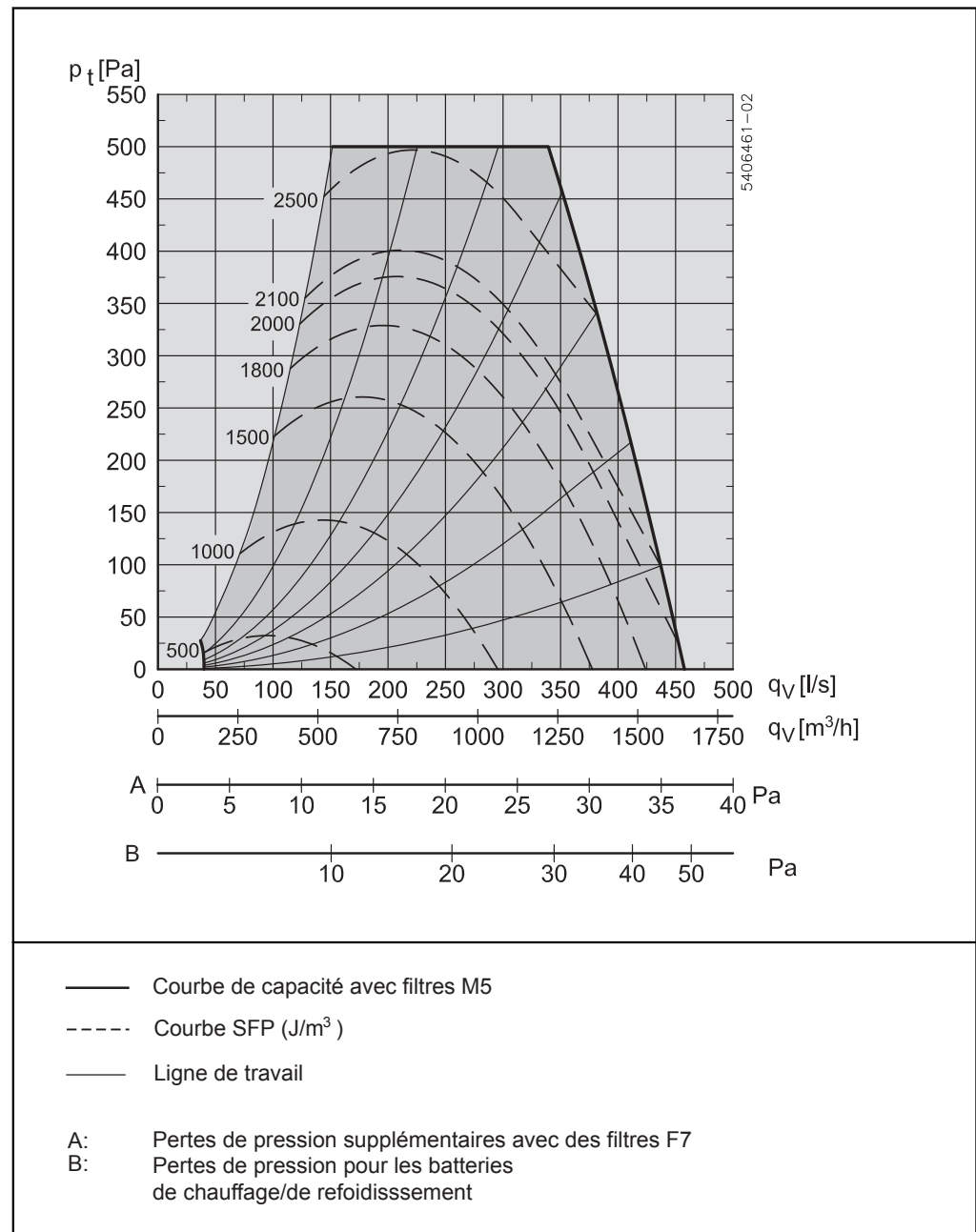
La certification Eurovent n'est valable qu'à l'utilisation de filtres d'origine. Pour en savoir plus sur les filtres d'origine, consulter la section « Maintenance ».

6.3 Schéma de capacité

6.3.1 Schéma de capacité, VEX330C-1



6.3.2 Schéma de capacité, VEC330C-2



6.4 Déclaration de conformité CE

Voir document n° 3004286, Declaration of Conformity. Ce document est livré avec le reste de la documentation produit. Il peut également être consulté sur la page d'accueil d'EXHAUSTO en saisissant le numéro du document dans le champ de recherche.

6.5 Commande de pièces détachées

Trouver un numéro de fabrication

À la commande des pièces détachées, il convient d'indiquer le numéro de fabrication, afin de garantir la livraison des pièces adéquates. Le numéro de fabrication figure en première page des instructions VEX et sur la plaque signalétique de la VEX.

Pour toute commande de pièce détachée, contacter votre agence ALDES.



www.aldes.com
