

EasyHOME PureAIR Compact

Premium / Connect

FR Notice d'installation et de maintenance

EN Installation and maintenance instructions

DE Installations- und Wartungsanleitung

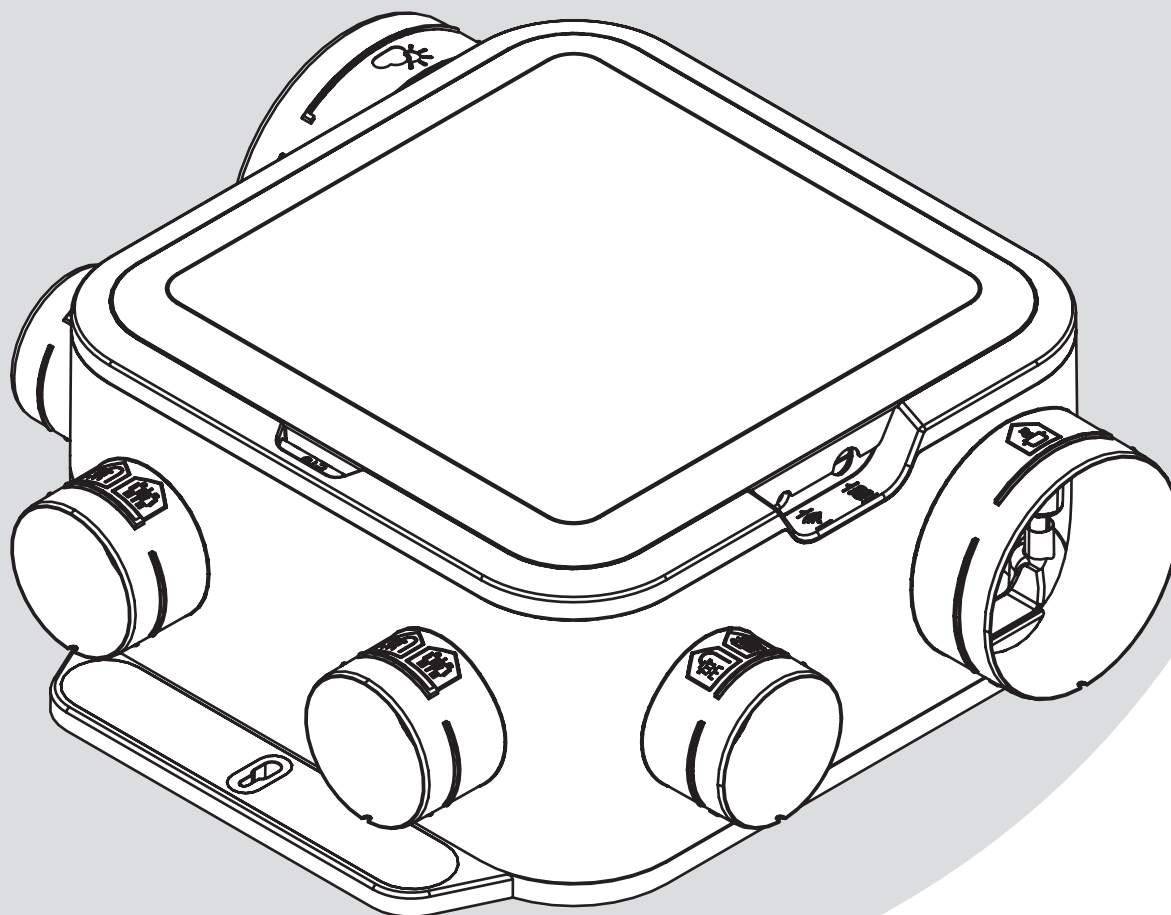
NL Montage- en onderhoudshandleiding

ES Instrucción de instalación y de mantenimiento

IT Manuale di installazione e di manutenzione



EasyHOME
PureAIR



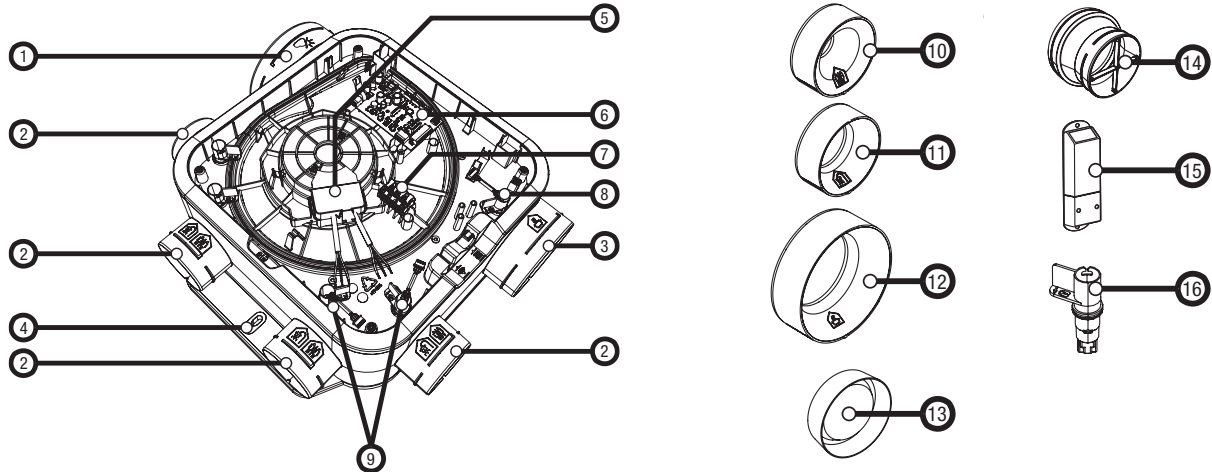
 **aldes**

FR PENSEZ A VOUS ENREGISTRER

Enregistrez votre **EasyHOME** en ligne et soyez assurés de profiter de votre garantie dans les meilleures conditions. Munissez-vous de votre numéro de série présent sur le produit, puis flashez ce QR Code et/ou rendez-vous sur le site **www.myaldes.com**



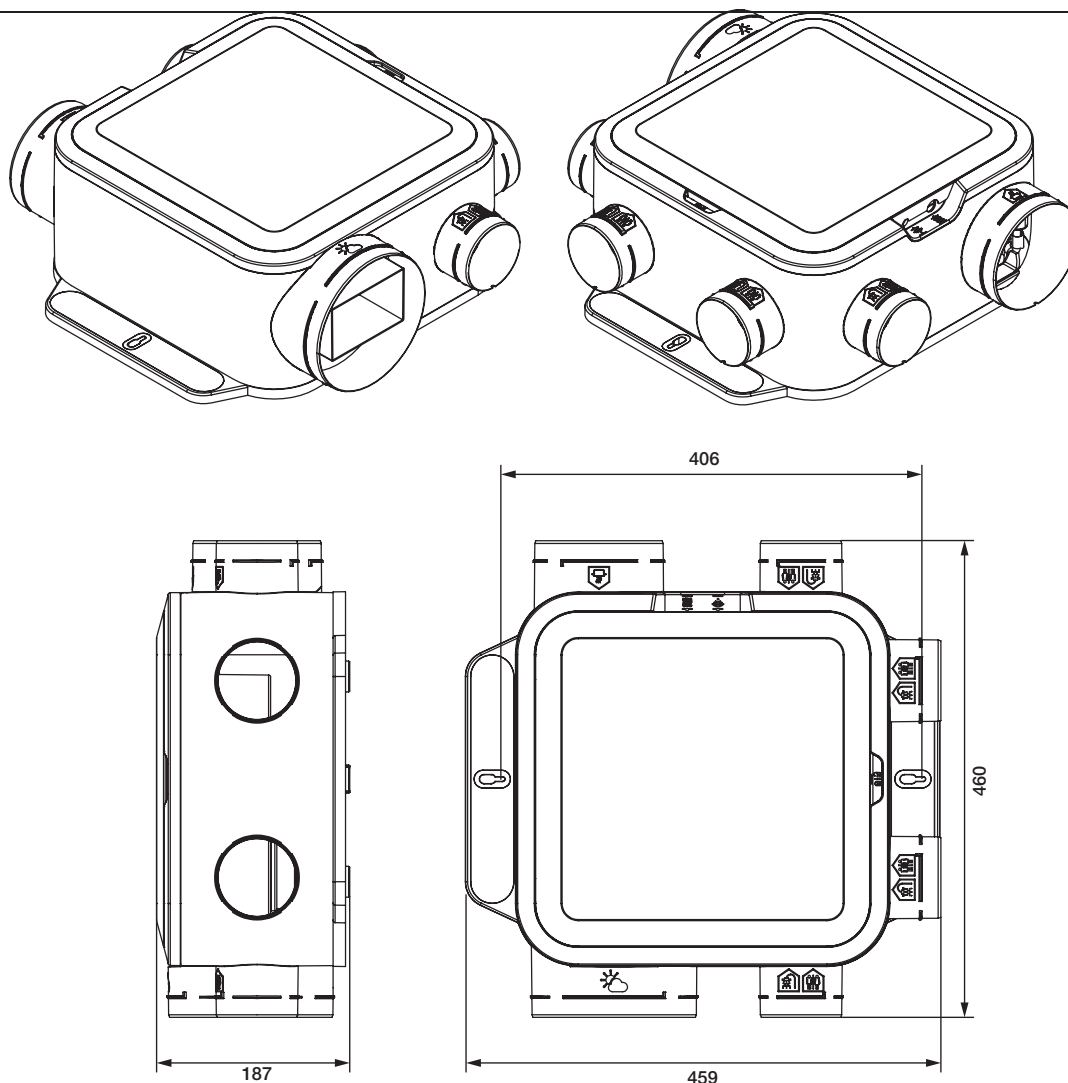
1.1. Description • Description • Beschreibung • Omschrijving • Descripción • Descrizione



	FR	EN	DE	NL	ES	IT
1	Piquage refolement extérieur	Outdoor discharge connection	Messanschluss Abluft	Aftakking buitenafvoer	Orificio de descarga exterior	Presca scarico esterno
2	Piquage sdb/wc	Bath/WC connection	Messanschluss BZ/WC	Aftakking badkamer/toilet	Orificio cuarto de baño/WC	Presca bagno
3	Piquage cuisine	Kitchen connection	Messanschluss Küche	Aftakking keuken	Orificio cocina	Presca cucina
4	Zone de fixation paroi	Wall attachment area	Wandbefestigungsbereich	Muurbevestigingsgebied	Zona de fijación en pared	Zona fissaggio parete
5	Etanchéité filerie moteur	Motor wiring seal	Motorverdrahtungsabdichtung	Afdichting van motorbedrading	Estanqueidad de cableado del motor	Impermeabilità fileria motore
6	Carte électronique	PCB	Elektronikkarte	Printplaat	Tarjeta electrónica	Scheda elettronica
7	Bornier électrique	Electric terminal block	Elektroklemmleiste	Aansluitklem	Bornes electricidad	Morsetteria elettrica
8	Capteur humidité cuisine	Kitchen humidity sensor	Luftfeuchtigkeitssensor Küche	Vochtsensor keuken	Sensor de humedad cocina	Rivelatore umidità cucina
9	Capteur humidité sdb	Bathroom humidity sensor	Luftfeuchtigkeitssensor BZ	Vochtsensor badkamer	Sensor de humedad cuarto de baño	Rivelatore umidità bagno
10	Trou calibré wc	WC calibrated hole	Kalibriertes Loch WC	Gekalibreerde opening toilet	Agujero calibrado WC	Foro calibrato bagno
11	Trou calibré sdb	Bathroom calibrated hole	Kalibriertes Loch BZ	Gekalibreerde opening badkamer	Agujero calibrado cuarto de baño	Foro calibrato bagno
12	Trou calibré cuisine	Kitchen calibrated hole	Kalibriertes Loch Küche	Gekalibreerde opening keuken	Agujero calibrado cocina	Foro calibrato cucina
13	Bouchon piquage	Connection plug	Messanschlusskappe	Afsluitdop aftakking	Tapón de orificio	Tappo presa
14	Raccord refolement Ø160/125	Discharge connector Ø160/125	Ausblasanschluss Ø160/125	Uitblaasaansluiting Ø160/125	Conexión de descarga Ø160/125	Raccordo scarico Ø160/125
15	Modem	Modem	Modem	Modem	Módem	Modem
16	Bouchon capteur	Sensor plug	Sensorkappe	Afsluitdop sensor	Tapón sensor	Tappo rivelatore

	GPE EasyHOME PureAIR Compact PREMIUM	Kit EasyHOME PureAIR Compact PREMIUM	GPE EasyHOME PureAIR Compact CONNECT	Kit EasyHOME PureAIR Compact CONNECT
N°	11033059	11033060 - 11033082 11033083 11033084 - 11033085 11033086 11033087	11033061	11033062
1	1	1	1	1
2	4	4	4	4
3	1	1	1	1
4	2	2	2	2
5	1	1	1	1
6	1	1	1	1
7	1	1	1	1
8	1	1	1	1
9	1	1	1	1
10	2	2	2	2
11	2	2	2	2
12	1	1	1	1
13	2	2	2	2
14				
15			1	1
16	2	2	2	2

1.2. Dimensions • Dimensions • Abmessungen • Afmetingen • Dimensiones • Dimensioni (mm)



1.3. Recommendations • Recommendations • Empfehlungen • Aanbevelingen •
 Recomendacions • Raccomandazioni

- FR** Avant installation, mise en route et maintenance, lire attentivement la fiche «Mise en garde et informations réglementaires», jointe à ce produit. Ce produit doit être installé hors de portée des enfants.

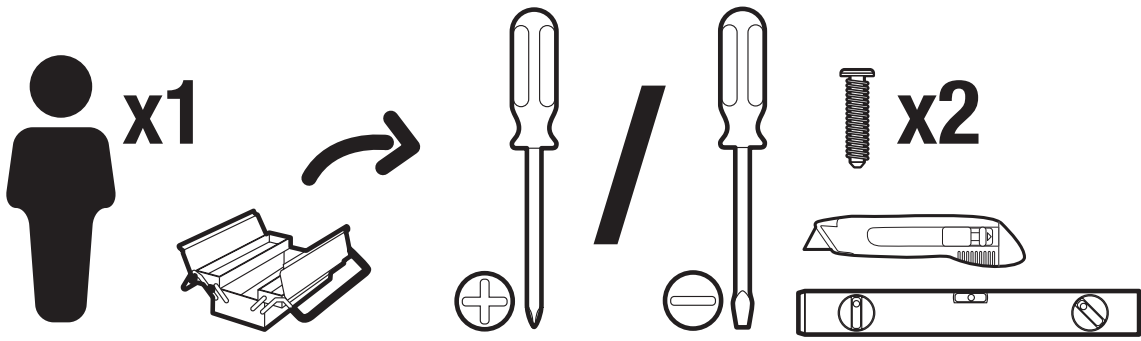
.....
- EN** Before installing, activating and maintaining this product, please read the «Precautions and regulatory information» data sheet provided. This product must be installed out of the reach of children.

.....
- DE** Lesen Sie das Produkt-Beilageblatt mit den „Warnhinweisen und verordnungsrechtlichen Informationen“ bitte vor der Installation, Inbetriebnahme und Instandhaltung sorgfältig durch. Dieses Produkt sollte außerhalb der Reichweite von Kindern aufgestellt werden.

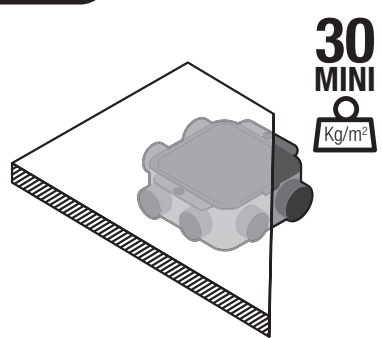
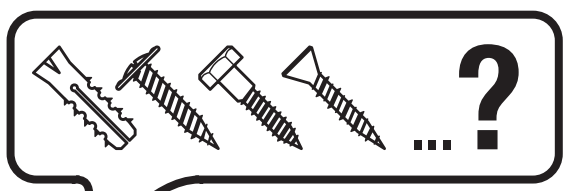
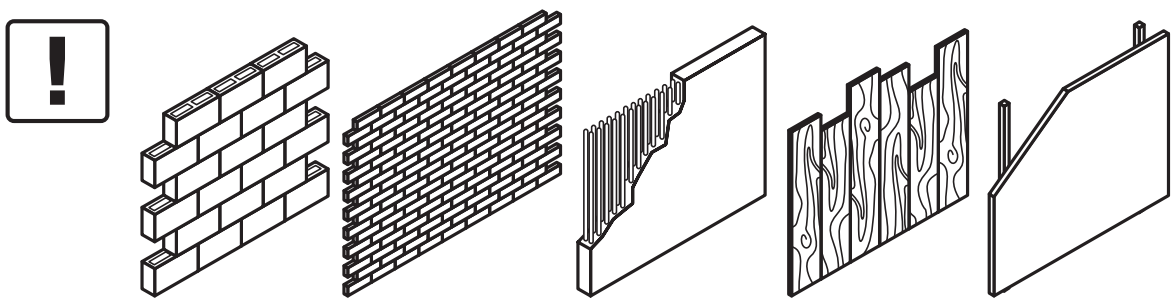
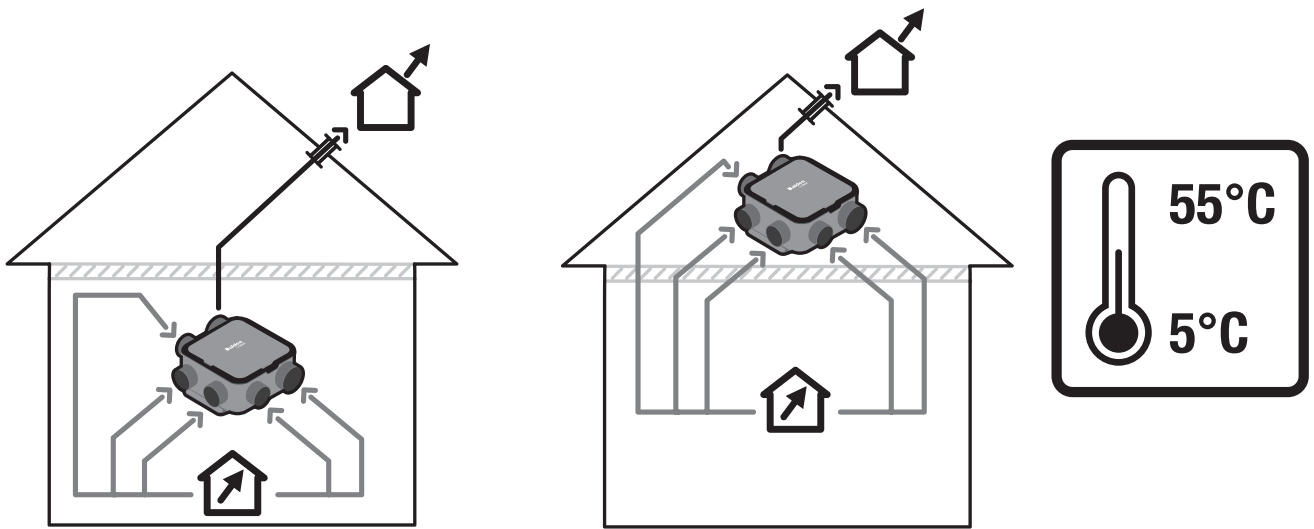
.....
- NL** Voor installatie, inbedrijfstelling en onderhoud eerst het document 'Waarschuwingen en reglementaire informatie' lezen dat bij dit product is bijgeleverd. Dit product moet buiten het bereik van kinderen worden geïnstalleerd.

.....
- ES** Antes de la instalación, la puesta en marcha y el mantenimiento, lea detenidamente la ficha «Advertencia e informaciones reglamentarias» adjunta a este producto. Este producto debe instalarse fuera del alcance de los niños.

.....
- IT** Prima delle operazioni di installazione, avviamento e manutenzione, leggere attentamente la scheda « Avvertenze e informazioni regolamentari » allegata al prodotto. Questo prodotto deve essere installato fuori dalla portata dei bambini.



1.5. Recommendations • Recommendations • Empfehlungen • Aanbevelingen •
 Recomendaciones • Raccomandazioni



FR Installation.

NL Montage.

EN Mounting.

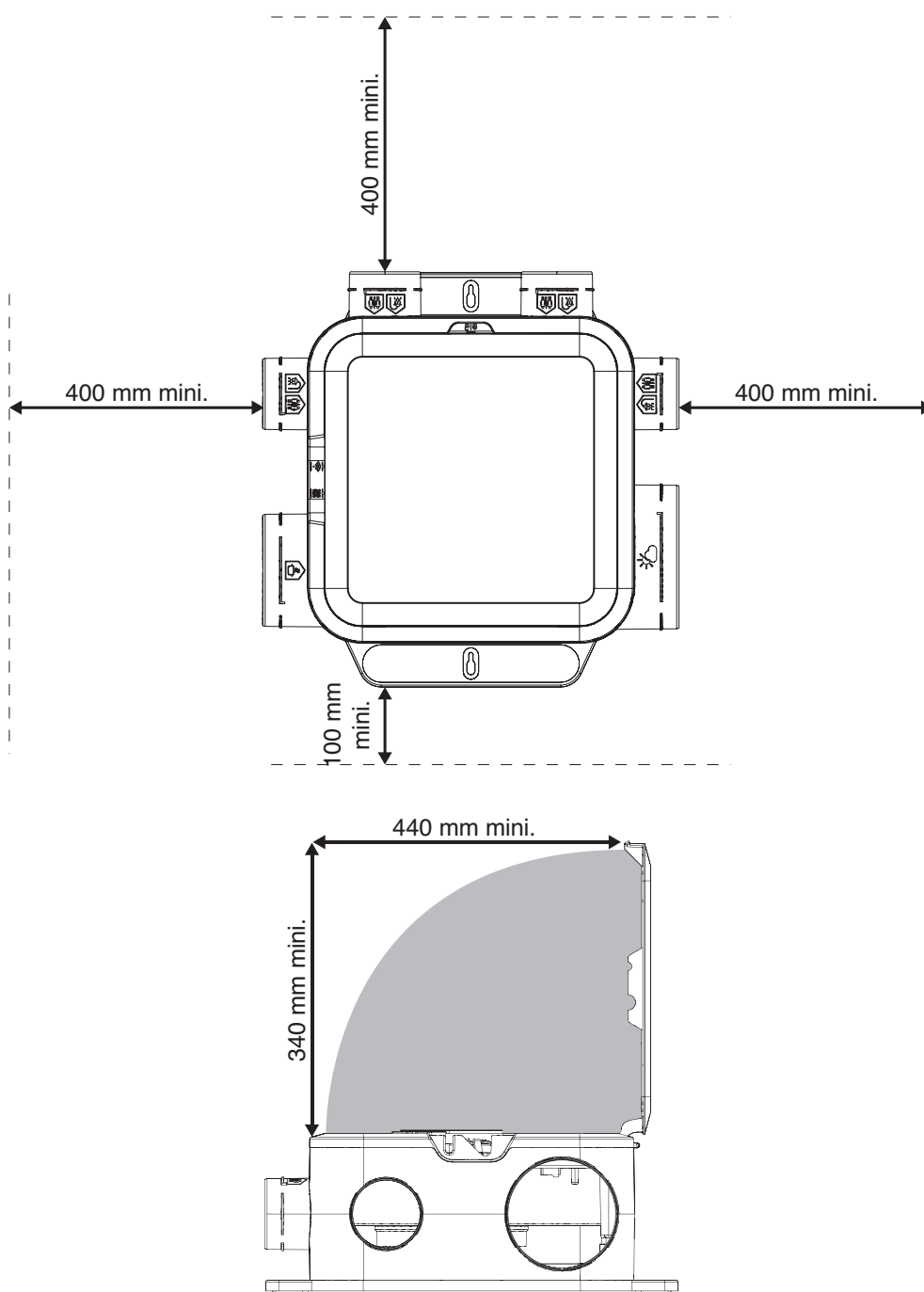
ES Instalación.

DE Montage.

IT Montaggio.

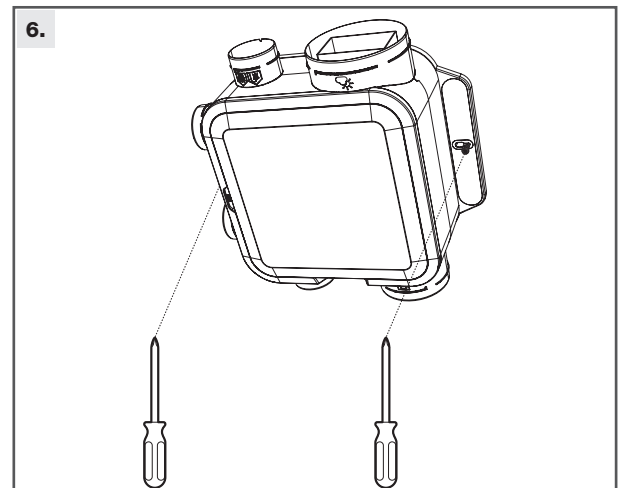
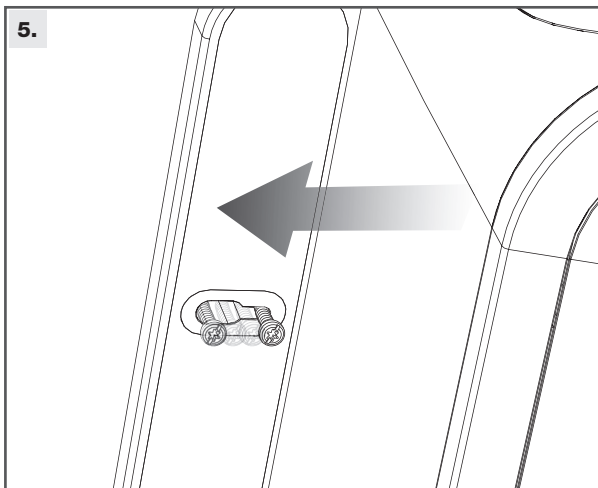
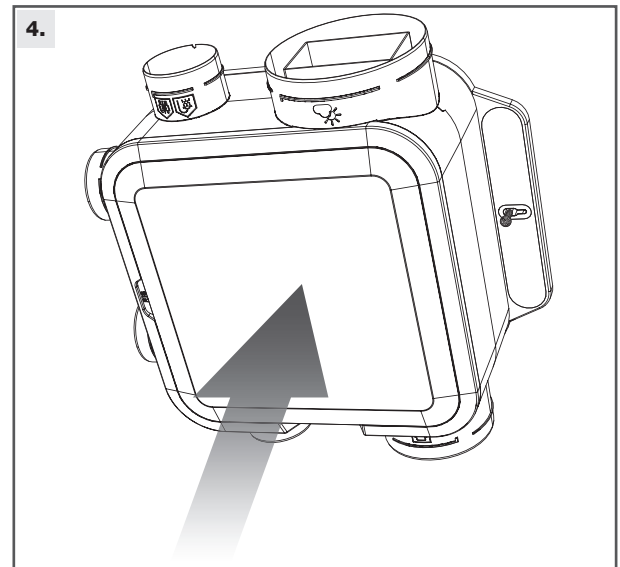
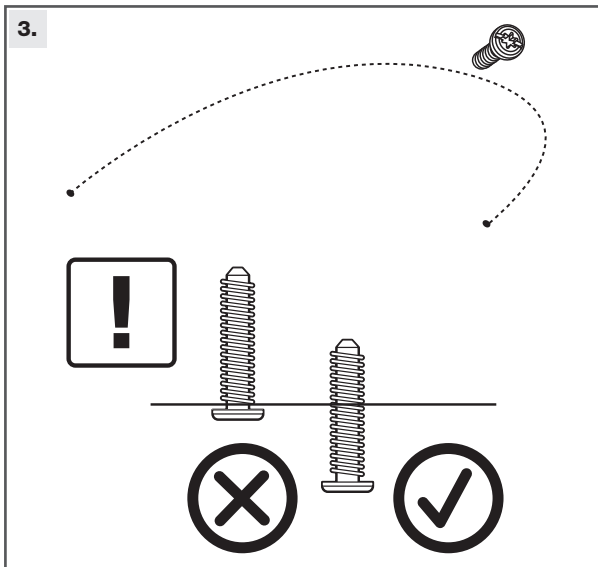
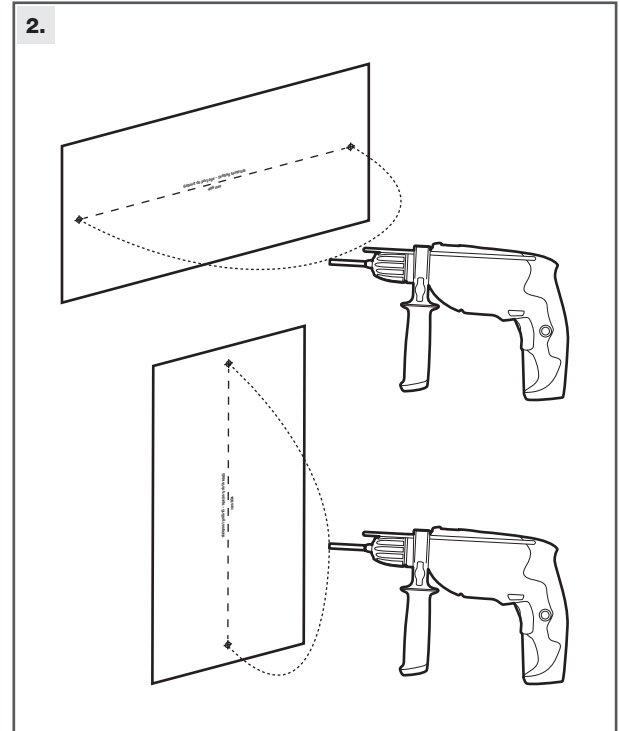
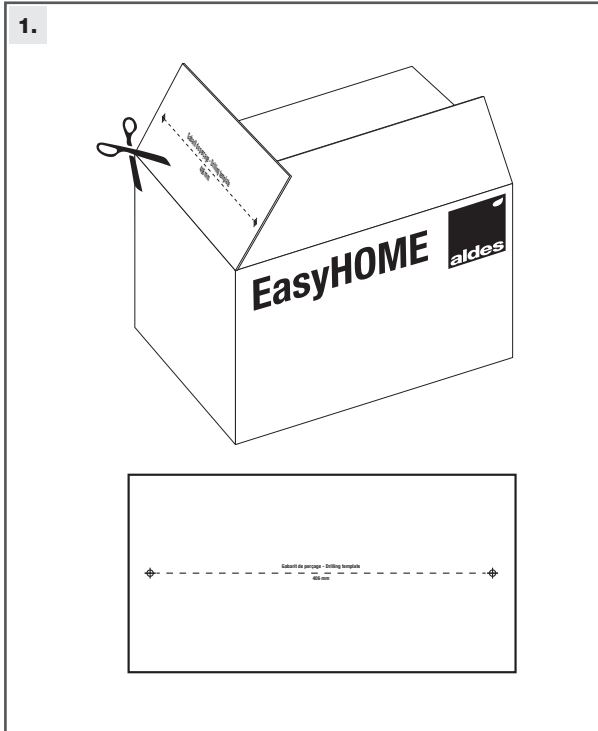


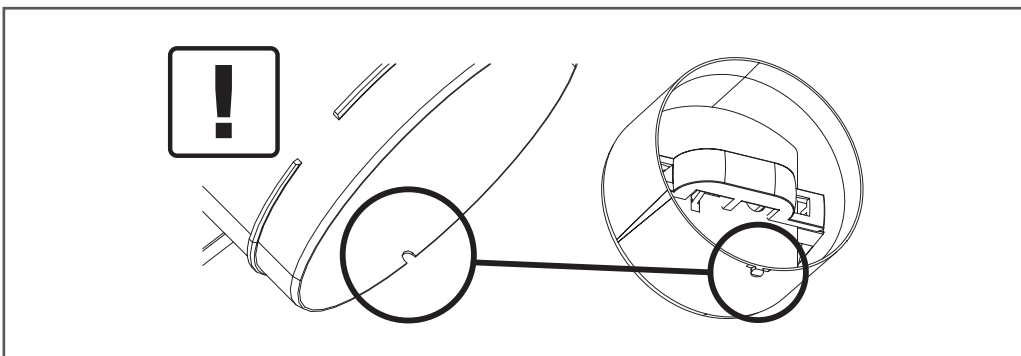
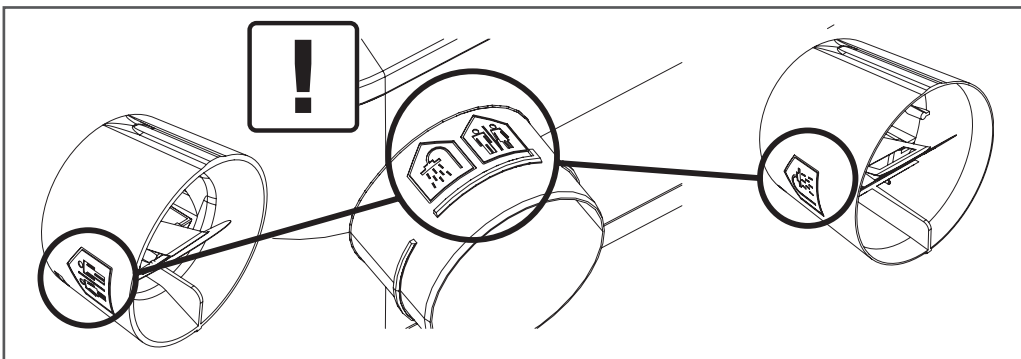
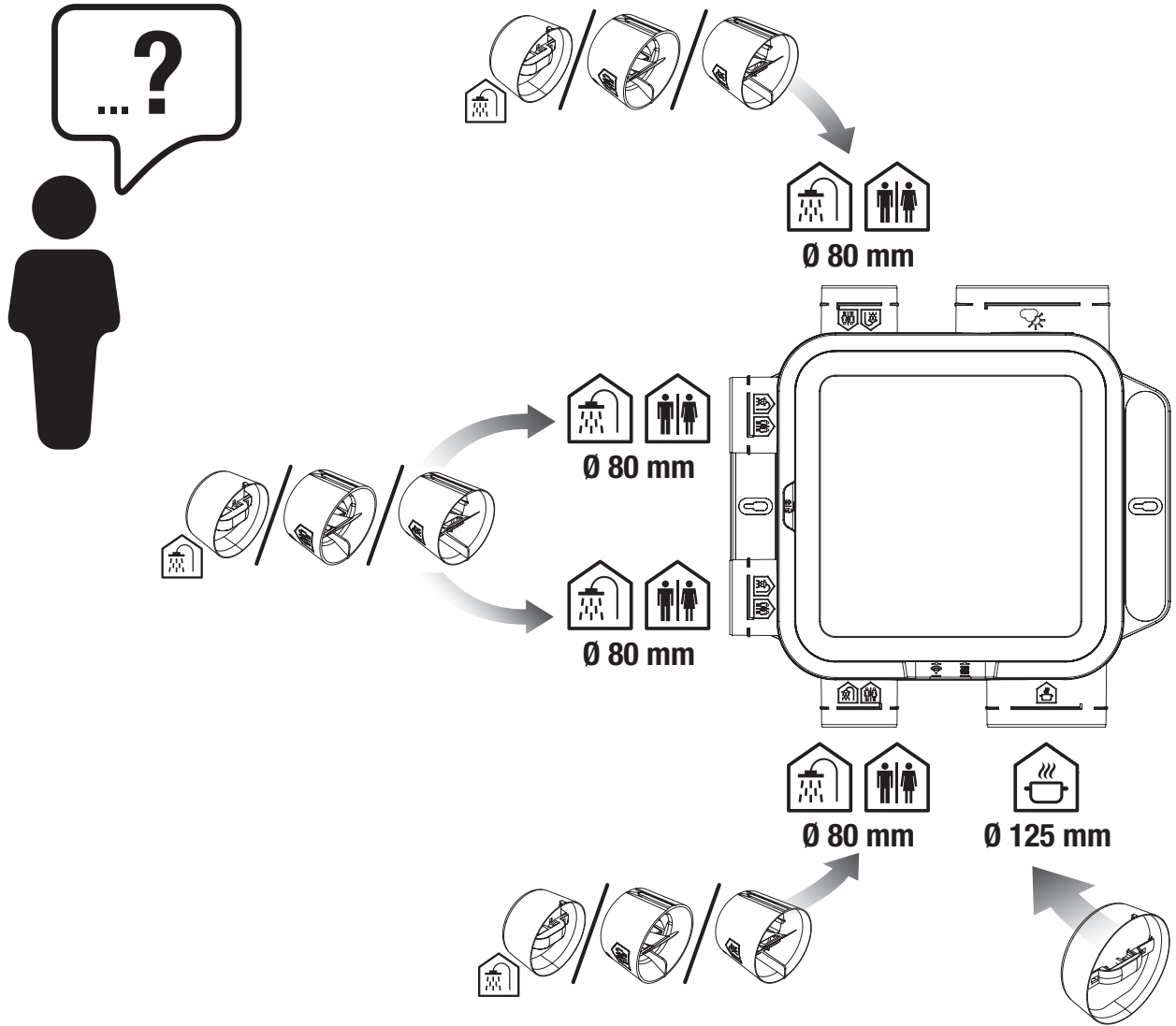
1.6. Plans d'implantation • Installation plans • Einbaupläne • Montageschema's • Planes de implantación • Disegni di montaggio



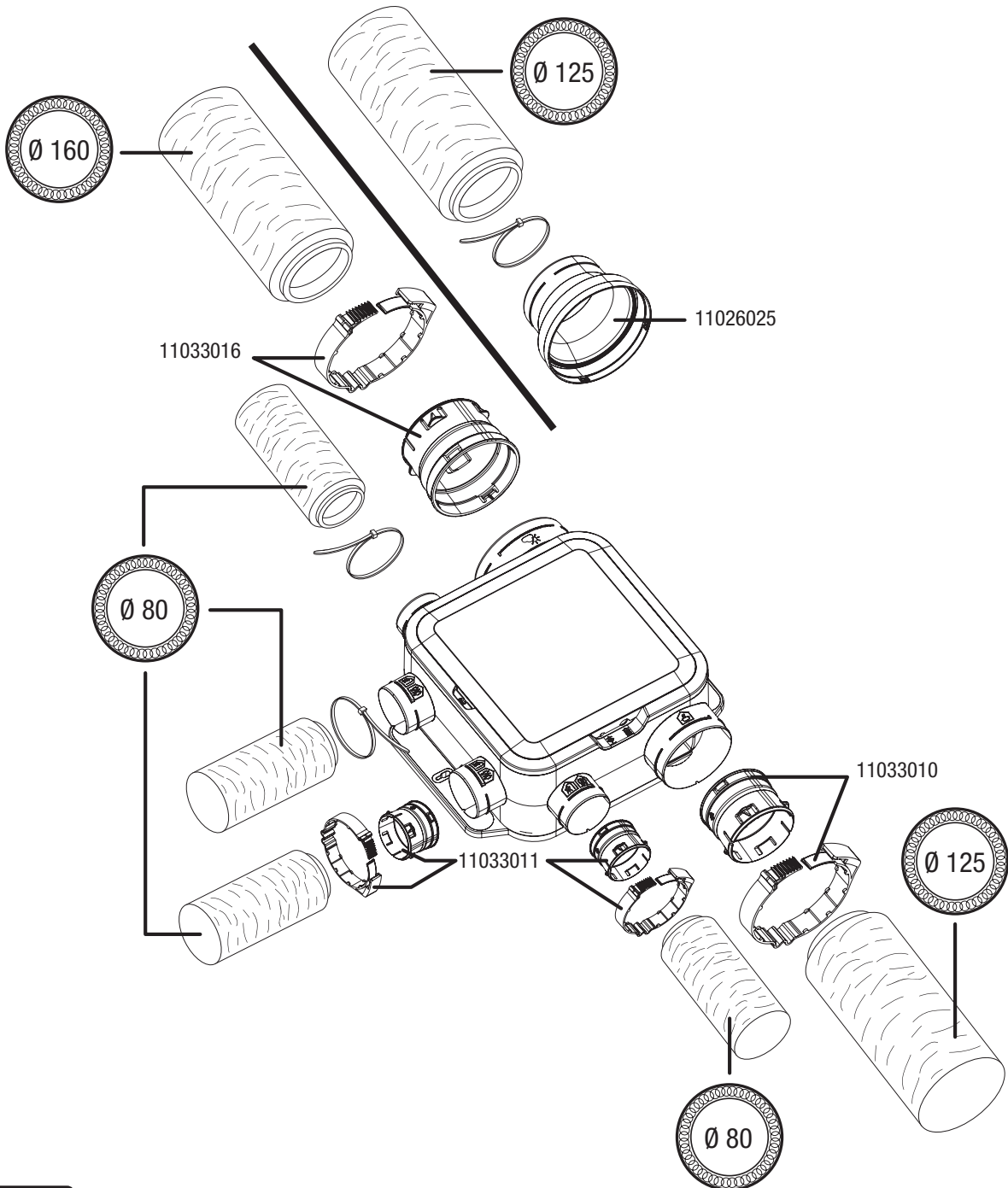
1.7. Montage vissé • Screw-in attachment • Montage durch Verschraubung •
Schroefbevestiging • Montaje con tornillos • Montaggio avvitato

30
MINI
Kg/m²



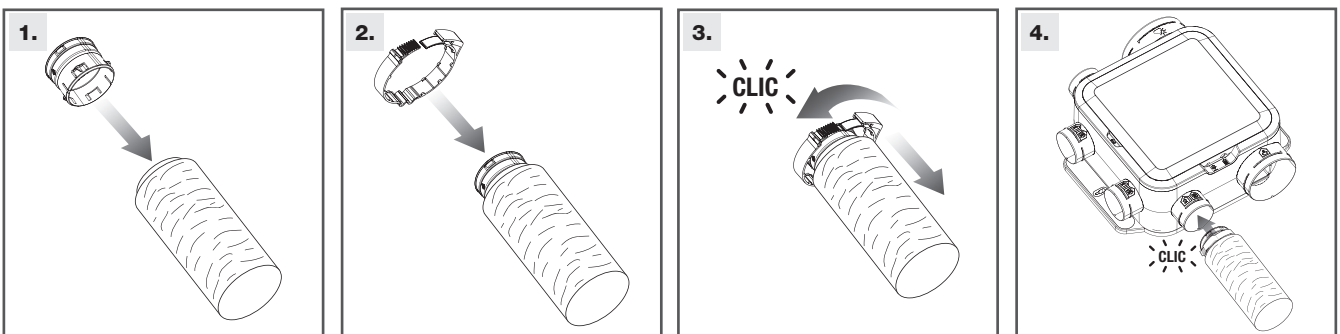


8 RACCORDEMENT DES CONDUITS • DUCT CONNECTIONS • ANSCHLUSS DER KANÄLE • AANSLUITING VAN DE KANALEN • CONEXIONADO DE LOS TUBOS • RACCORDO DEI CONDOTTI



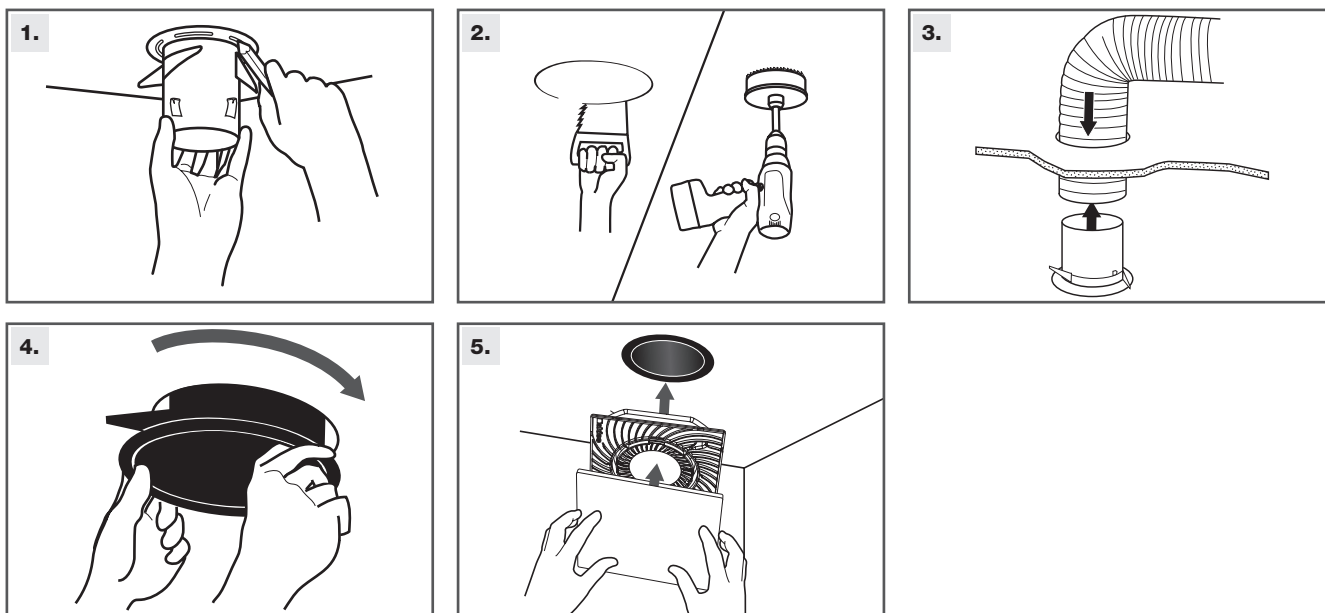
Hors volume chauffé, isoler le réseau • Isolate the network, ex. volume heated • Das Netz mit Ausnahme des beheizten Volumens isolieren • buiten verwarmde ruimte, het leidingstelsel isoleren • Fuera del volumen calentado, aislar la red • Isolare la rete al di fuori del volume riscaldato.

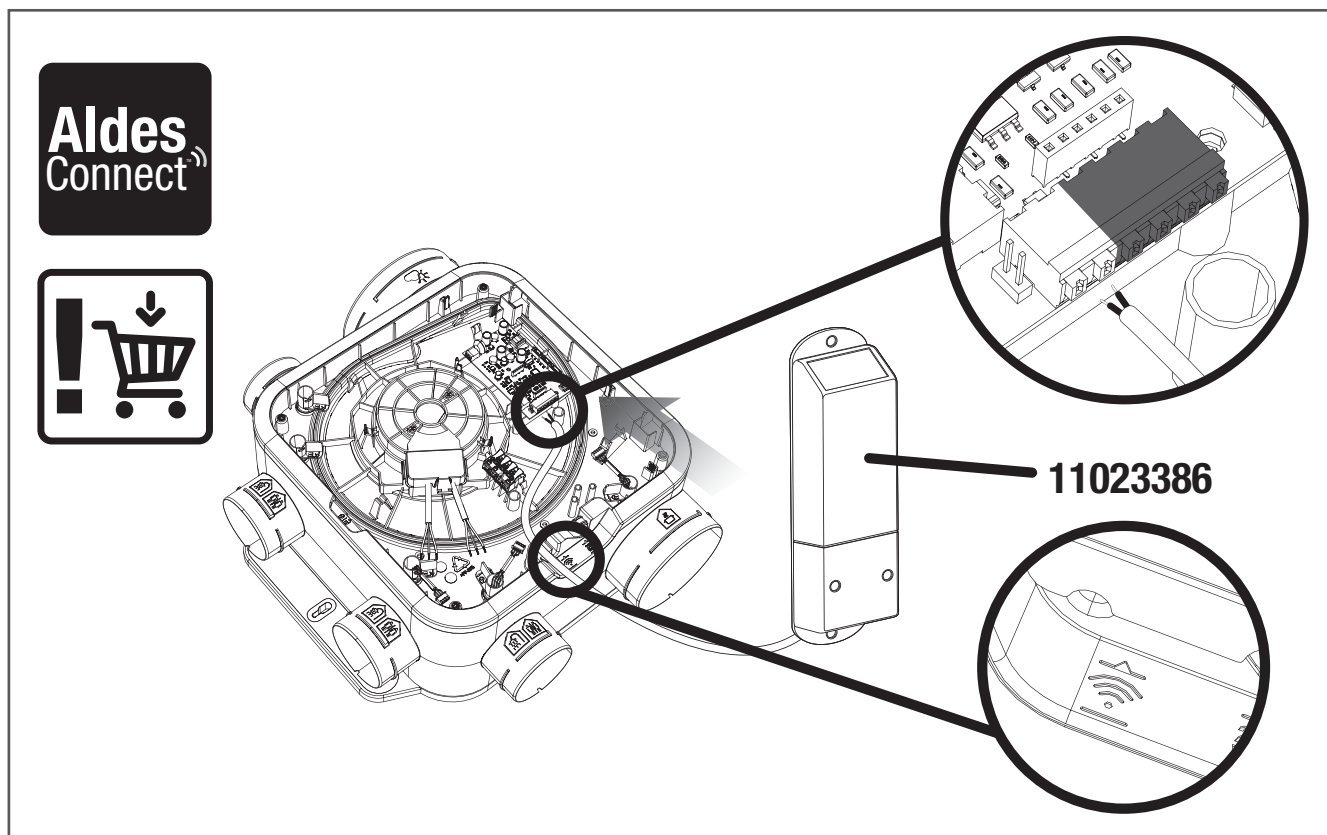
Raccordement avec EasyClip Algaine (en option) • Connection using Algaine EasyClip (optional) • Anschluss mit EasyClip Algaine (optional) • Verbinding met EasyClip Algaine (optioneel) • Conexionado con EasyClip Algaine (opción) • Raccordo con EasyClip Algaine (opzionale)



4.1. Raccordement des grilles • Grille connections • Anschluss der Gitter • Aansluiting van de roosters • Conexionado de las rejillas • Raccordo delle griglie

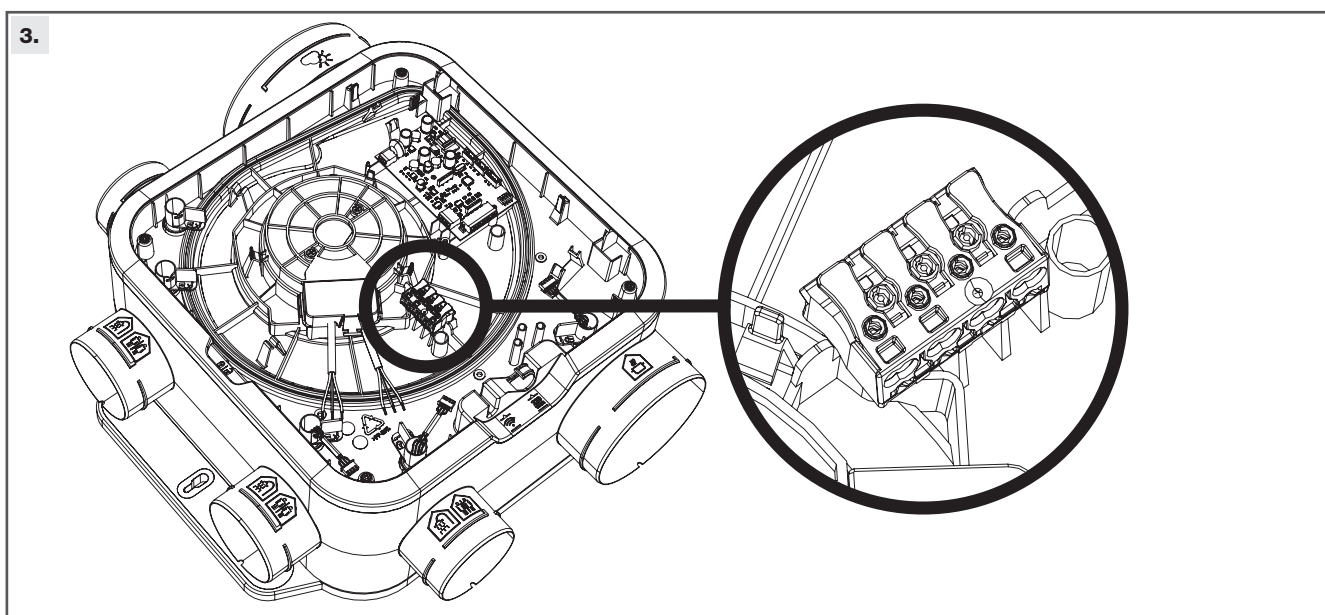
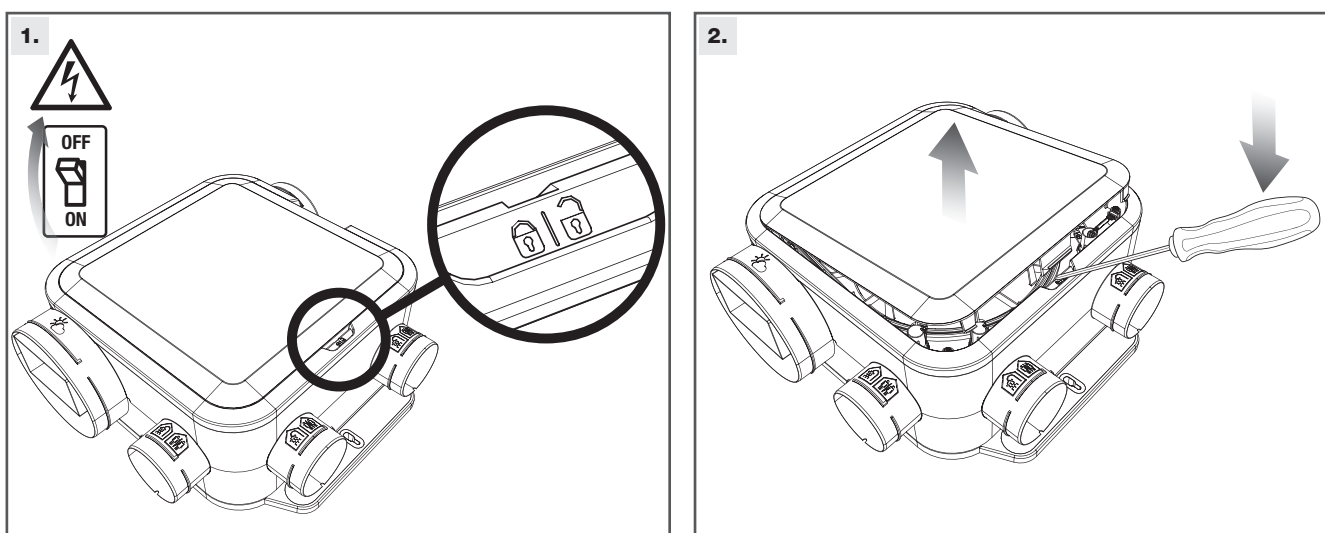
Installation dans les pièces techniques et humides • Installation in utility rooms and humid rooms • Installation in technischen Lokalen und Feuchträumen • Installatie in technische en natte ruimtes • Instalación en las piezas técnicas y húmedas • Installazione in locali tecnici e umidi.



4.2. Raccordement de l'AldesConnect™ Box • Connection of AldesConnect™ box • Anschluss der AldesConnect™ Box • Aansluiting van de AldesConnect™ Box • Conexionado del AldesConnect™ Box • Raccordo dell'AldesConnect™ Box


Pour la version Premium, remplacer le câble USB de l'AldesConnect™ Box par un câble 2 fils (non fourni 2x0,75mm²) • For the premium version, replace the USB cable of the AldesConnect™ Box using a 2 wire cable (2 x 0.75 mm², not supplied) • Bei der Premium-Version ersetzt man das USB-Kabel der AldesConnect™ Box durch ein Kabel (nicht im Lieferumfang enthalten, 2x0,75mm²) • Vervang voor de Premium-versie de USB-kabel van de AldesConnect™ Box door een kabel (niet meegeleverd 2x0,75mm²) • Para la versión Premium, reemplazar el cable USB del AldesConnect™ Box por un cable (no suministrado 2x0,75 mm²) • Per la versione Premium, sostituire il cavo USB dell'AldesConnect™ Box con un cavo (non fornito 2x0,75mm²).

Les capteurs nécessitent un calibrage automatique de quelques minutes pendant lesquelles les valeurs affichées dans l'application AldesConnect™ ne doivent pas être prises en compte par l'utilisateur • The sensors require a couple of minutes of self-calibration, during which the values displayed by the AldesConnect™ application should be ignored. • Die Sensoren müssen einige Minuten lang automatisch kalibriert werden, während derer die in der AldesConnect™ App angezeigten Werte vom Benutzer nicht berücksichtigt werden dürfen. • De sensoren vereisen een automatische kalibratie van enkele minuten die de tekens van de AldesConnect™ applicatie waarden heeft niet door de gebruiker in aanmerking te worden genomen • Los sensores necesitan una calibración automática de algunos minutos, fase en la que el usuario no debe tener en cuenta los valores que aparecen en la aplicación AldesConnect™ • I rivelatori richiedono una calibrazione automatica di qualche minuto; durante la calibrazione l'utilizzatore non deve tenere conto dei valori visualizzati sull'applicazione AldesConnect™.



4.

FR

Déplacer les capteurs humidité face aux piquages raccordés à une salle de bain. Montage et démontage par 1/4 de tour.

EN

Move the humidity sensors in front of the outlets connected to a bathroom. Assembly and disassembly by 1/4 turn.

DE

Stellen Sie die Feuchtigkeitssensoren vor die an ein Badezimmer angeschlossenen Steckdosen. Montage und Demontage um 1/4 Umdrehung.

NL

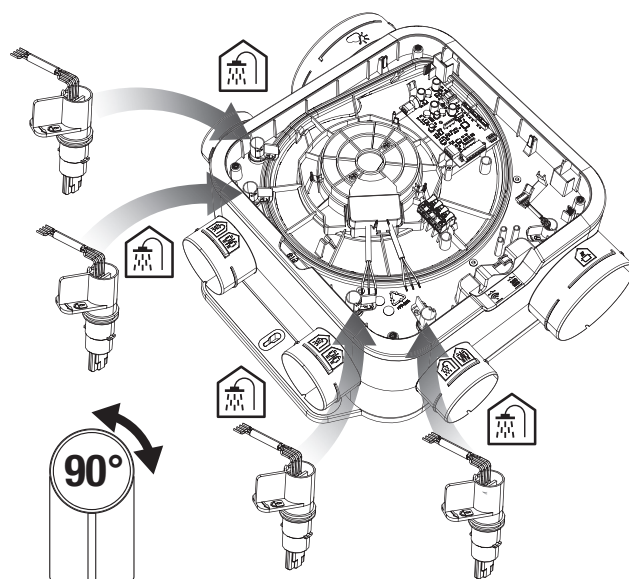
Verplaats de vochtigheidsensoren voor de stopcontacten die op een badkamer zijn aangesloten. Montage en demontage met 1/4 slag.

ES

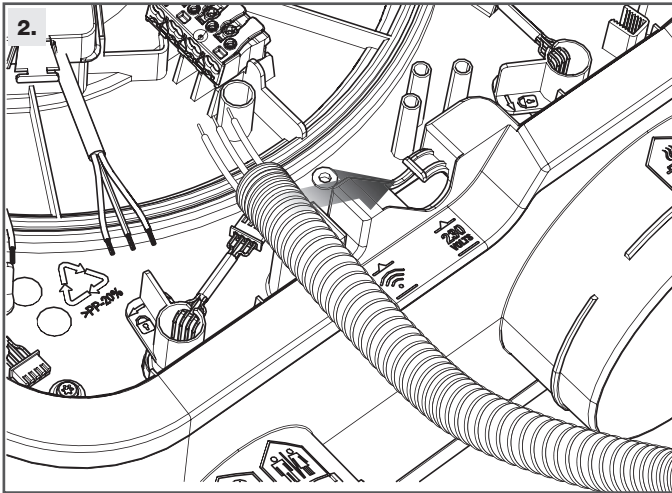
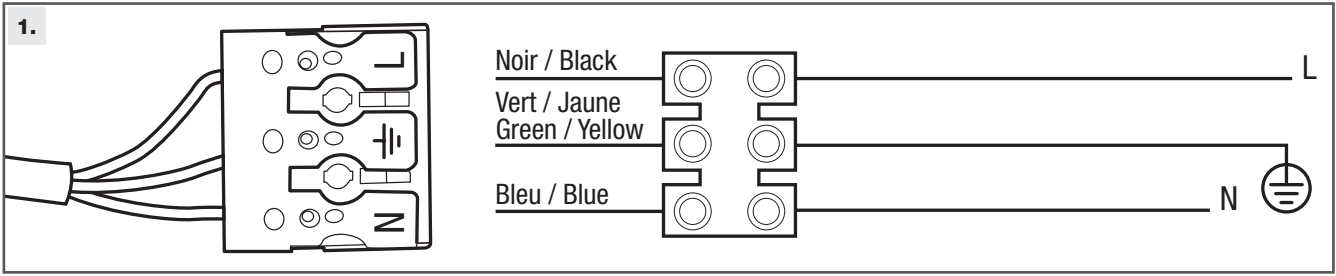
Mueva los sensores de humedad frente a los enchufes conectados a un baño. Montaje y desmontaje 1/4 de vuelta.

IT

Spostare i sensori di umidità davanti alle prese collegate a un bagno. Montaggio e smontaggio di 1/4 di giro.



Version • Versie • Versión • Versione Premium / Connect



3.

FR Bouton poussoir (en option) Ne pas raccorder au 230 V	NL Drukknop (optioneel) Niet aansluiten op 230 V
EN Push button (optional) Do not connect to 230 V	ES Pulsador (opción) No conectar a 230 V
DE Druckknopf (optional) Nicht an 230 V anschließen	IT Pulsante (opzionale) Non collegare a 230 V

! 3 2 1
IBUS 0-10 V 230 V ⊗

0 10V 0 10V ✓ 10V 0 0 10V ⊗

Pour conserver son efficacité et ses caractéristiques, le système de VMC doit être entretenu régulièrement. • To retain its efficiency and operating characteristics, the CMEV system must be serviced regularly. • Die Lüftungsanlage kann nur dann effizient bleiben und ihre normalen Leistungen bringen, wenn sie regelmäßig gewartet wird. • Om de doeltreffendheid en eigenschappen te behouden moet het mechanische ventilatiesysteem regelmatig worden onderhouden. • Para conservar su eficacia y sus propiedades, el sistema de VMC debe tener un mantenimiento regular. • Per mantenere la sua efficacia e le sue caratteristiche, il sistema di VMC deve essere oggetto di regolare manutenzione.



- Nettoyez les bouches d'extraction en se conformant aux instructions des notices jointes aux bouches
- Dépoussiérez les entrées d'air des pièces principales ou changez les filtres en se conformant aux instructions des notices jointes aux entrées d'air.

- Clean the exhaust terminals in accordance with the instructions provided
- Remove dust from air inlets in the main rooms or change the filters in accordance with the instructions provided.

- Die Abzugsöffnungen unter Einhaltung der Angaben in der beigelegten Anleitung reinigen
- Die Einlassöffnungen in den in den Wohnräumen abstauben oder die Filter unter Einhaltung der Angaben in der beigelegten Anleitung tauschen.

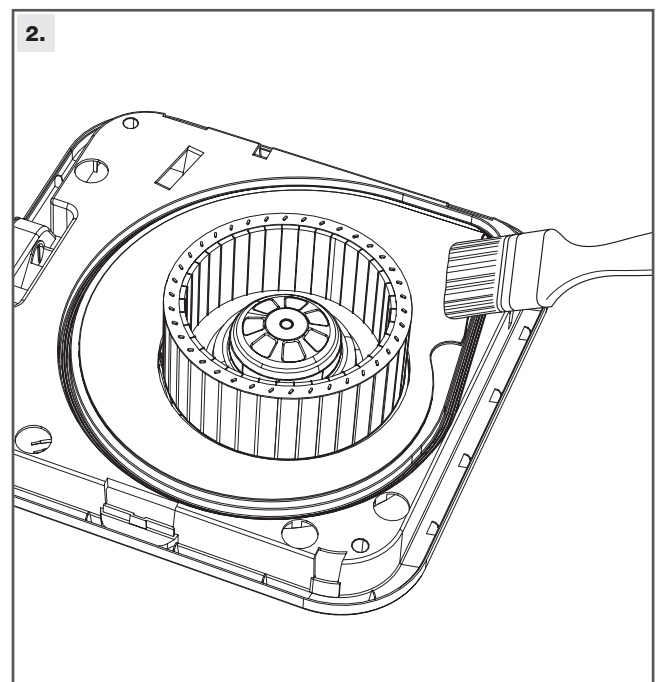
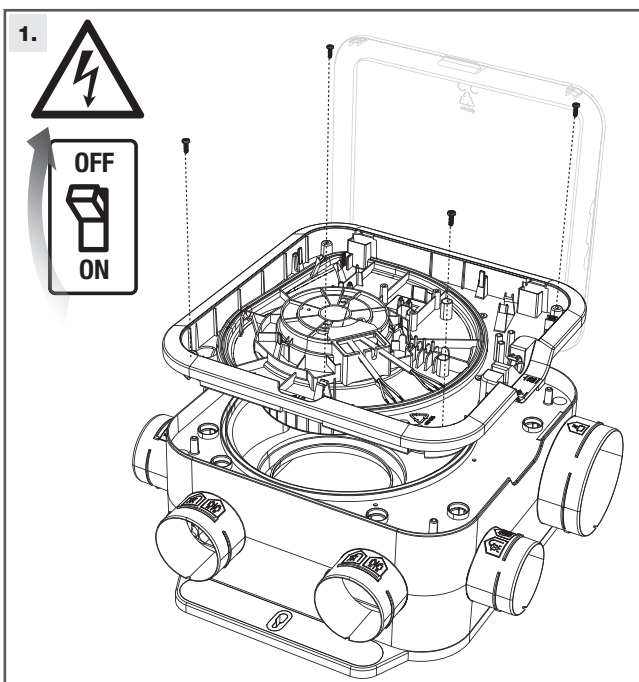
- Reinig de afzuigroosters volgens de gebruiksaanwijzingen die bij de roosters zijn meegeleverd.
- Verwijder het stof van de luchtinlaten van de belangrijkste ruimtes of vervang de filters volgens de gebruiksaanwijzingen die bij de inlaten zijn meegeleverd.

- Limpie las bocas de extracción siguiendo las instrucciones de los folletos entregados con las bocas
- Retire el polvo de las entradas de aire de las piezas principales o cambie los filtros siguiendo las instrucciones de los folletos entregados con las entradas de aire.

- Pulire le bocchette di estrazione attenendosi alle relative istruzioni allegate
- Spolverare le prese d'aria dei vani principali oppure sostituire i filtri conformemente alle istruzioni allegate alle prese d'aria.



- Dépoussiérez la roue du ventilateur à l'aide d'un pinceau. • Remove dust from the fan impeller using a brush. • Das Laufrad mit einem Pinsel abstauben. • Verwijder met een kwast het stof van de ventilatorwaaier. • Retire el polvo de la rueda del ventilador utilizando un pincel. • Spolverare la girante del ventilatore con un pennello.



-
- FR** Les groupes EasyHOME PureAIR Compact Premium sont garantis 2 ans sous réserve du respect des conditions de mise en œuvre, d'utilisation et d'entretien décrites dans la notice. A compter de la date d'achat. Facture du distributeur faisant foi.
- EN** EasyHOME PureAIR Compact Premium units come with a 2-year warranty subject to respect of the conditions of activation, use and servicing described in the instructions. Starts on the date of purchase. Date certified by distributor invoice.
- DE** Auf die EasyHOME PureAIR Compact Premium Aggregate gibt es 2 Jahre Garantie unter dem Vorbehalt, dass die in den Anleitungen enthaltenen Vorschriften zur Montage, Benutzung und Instandhaltung eingehalten werden. Gilt ab dem Datum des Kaufs. Ausschlaggebend ist das Rechnungsdatum des Händlers.
- NL** De EasyHOME PureAIR Compact Premium-groepen hebben 2 jaar garantie, onder voorbehoud van de naleving van de voorwaarden voor de ingebruikname, het gebruik en het onderhoud beschreven in de gebruiksaanwijzingen. Gerekend vanaf de aankoopdatum. De factuur van de leverancier geldt als bewijs.
- ES** Los grupos EasyHOME PureAIR Compact Premium tienen una garantía de 2 años, bajo reserva de seguir las condiciones de montaje, de utilización y de mantenimiento descritas en los folletos. A partir de la fecha de la compra. La factura del distribuidor será fehaciente.
- IT** I gruppi EasyHOME PureAIR Compact Premium sono garantiti 2 anni a condizione di rispettare le istruzioni di messa in opera, uso e manutenzione riportate nel manuale di istruzioni. A decorrere dalla data di acquisto. Fa fede la fattura del distributore.
-

EasyHOME PureAIR Compact / Premium & Connect

FR



Marque commerciale fournisseur	Aldes
Désignation	EasyHOME PureAIR COMPACT Premium EasyHOME PureAIR COMPACT Connect
Classe énergétique - Climat moyen	B
Climat moyen - SEC - Consommation énergétique spécifique (kWh/(m ² an))	-54.12
Climat froid - SEC - Consommation énergétique spécifique (kWh/(m ² an))	-11.55
Climat chaud - SEC - Consommation énergétique spécifique (kWh/(m ² an))	-20.92
Type de Flux	SF
Typologie déclarée	UVR
Type de motorisation installée ou prévue	Variable speed
Type de système de récupération de chaleur	NA
Rendement thermique de récupération de chaleur (%)	NA
Débit maximal de URV (m ³ /h)	400
Puissance électrique absorbée à Qmax (W)	70
LwA - Niveau de puissance acoustique (dB)	44
Débit de référence (m ³ /s)	0.080
Différence de pression de référence (Pa)	50
SPI (W/(m ³ /h))	0.09
Facteur de régulation (%)	0.65
Typologie de régulation	Local Demand Control
Taux de fuite interne maximal en dépression déclaré pour DF (%)	NA
Taux de fuite externe maximal en dépression déclaré pour SF et DF (%)	0.4
Taux de fuite externe maximal en surpression déclaré pour SF et DF (%)	NA
Taux de fuite interne maximal en surpression déclaré pour DF (%)	NA
Taux de mélange des unités double flux décentralisées sans piquage (%)	NA
Position de l'alarme visuelle	NA
Description de l'alarme visuelle	NA
Remplacement régulier des filtres pour les performances et l'efficacité énergétique de l'unité	NA
Instruction d'installation des entrées d'air neuf	Cf. Notice
Sensibilité du flux d'air aux variations de pression à + 20 Pa	NA
Sensibilité du flux d'air aux variations de pression à - 20 Pa	NA
Étanchéité à l'air intérieur/extérieur (m ³ /h)	NA
Consommation d'électricité annuelle - CEA (kWh électricité/an)	50
Climat moyen - EAC - Economie annuelle de chauffage (kWh énergie primaire/an)	2830
Climat froid - EAC - Economie annuelle de chauffage (kWh énergie primaire/an)	5536
Climat chaud - EAC - Economie annuelle de chauffage (kWh énergie primaire/an)	1280

EasyHOME PureAIR Compact / Premium & Connect

EN



Supplier brand	Aldes
Designation	EasyHOME PureAIR COMPACT Premium EasyHOME PureAIR COMPACT Connect
Energy class - Average climate	B
Average climate - SEC - Specific energy consumption (kWh/(m ² a year))	-54.12
Cold climate - SEC - Specific energy consumption (kWh/(m ² a year))	-11.55
Warm climate - SEC - Specific energy consumption (kWh/(m ² a year))	-20.92
Type of airflow	SF
Declared type	UVR
Type of motor installed or planned	Variable speed
Type of heat recovery system	NA
Thermal efficiency of heat recovery (%)	NA
Maximum RVU (m ³ /h)	400
Electric power absorbed at Qmax (W)	70
LwA - Sound power level (dB)	44
Reference airflow (m ³ /s)	0.080
Difference in reference pressure (Pa)	50
SPI (W/(m ³ /h))	0.09
Control factor (%)	0.65
Type of control system	Local Demand Control
Maximum declared internal leakage rate under negative pressure for BVU (%)	NA
Maximum declared external leakage rate under negative pressure for UVU and BVU (%)	0.4
Maximum declared internal leakage rate under positive pressure for BVU (%)	NA
Maximum declared external leakage rate under positive pressure for UVU and BVU (%)	NA
Mixing rate for standalone BVU without branch connections (%)	NA
Position of visual alarm	NA
Description of visual alarm	NA
Regular replacement of filters to ensure unit performance and energy efficiency	NA
Instructions for installation of fresh air inlets	Cf. Notice
Sensitivity of airflow to pressure variations at +20 Pa	NA
Sensitivity of airflow to pressure variations at -20 Pa	NA
Indoor/outdoor air tightness (m ³ /h)	NA
Annual electricity consumption (kWh electricity/a year)	50
Average climate - AHS - Annual heating savings (kWh primary energy/a year)	2830
Cold climate - AHS - Annual heating savings (kWh primary energy/a year)	5536
Warm climate - AHS - Annual heating savings (kWh primary energy/a year)	1280

EasyHOME PureAIR Compact / Premium & Connect

DE



Handelsmarke des Lieferanten	Aldes
Bezeichnung	EasyHOME PureAIR COMPACT Premium EasyHOME PureAIR COMPACT Connect
Energieklasse - Durchschnittliches Klima	B
Durchschnittliches Klima - SEC - Spezifischer Energieverbrauch (kWh/(m ² a))	-54.12
Kaltes Klima - SEC - Spezifischer Energieverbrauch (kWh/(m ² a))	-11.55
Warmes Klima - SEC - Spezifischer Energieverbrauch (kWh/(m ² a))	-20.92
Strömungsarten	SF
Deklarierte Typologie	UVR
Installierter oder vorgesehener Motorisierungstyp	Variable speed
Art des Wärmerückgewinnungssystems	NA
Wärmeleistung der Wärmerückgewinnung (%)	NA
Maximaler URV Volumenstrom (m ³ /h)	400
Elektrische Leistungsaufnahme bei Q _{max} (W)	70
L _{WA} - Geräuschemissionsniveau (dB)	44
Referenzvolumenstrom (m ³ /s)	0.080
Referenzdruckunterschied	50
SPI (W/(m ³ /h))	0.09
Regelfaktor	0.65
Regeltypologie	Local Demand Control
Maximale interne Leckrate bei Unterdruck für BVU (%)	NA
Maximale externe Leckrate bei Unterdruck für SF und DF (%)	0.4
Maximale interne Leckrate bei Überdruck für DF (%)	NA
Maximale externe Leckrate bei Überdruck für SF und DF (%)	NA
Mischrate der dezentralisierten Einheiten mit Wärmerückgewinnung ohne Abzweigung (%)	NA
Position des optischen Alarms	NA
Beschreibung des optischen Alarms	NA
Regelmäßiger Filtertausch für die entsprechenden Leistungen und Energieeffizienz der Einheit	NA
Installationsanleitung für die Frischluftzuführungen	Cf. Notice
Empfindlichkeit des Luftstroms gegenüber Druckschwankungen bei + 20 Pa	NA
Empfindlichkeit des Luftstroms gegenüber Druckschwankungen bei - 20 Pa	NA
Luftdichtheit innen/ außen (m ³ /h)	NA
Jahresstromverbrauch - AEC (kWh Elektrizität/a)	50
Mittleres Klima - AHS - Jährliche Heizkostensparnis (kWh Primärenergie/a)	2830
Kaltes Klima - AHS - Jährliche Heizkostensparnis (kWh Primärenergie/a)	5536
Warmes Klima - AHS - Jährliche Heizkostensparnis (kWh Primärenergie/a)	1280

EasyHOME PureAIR Compact / Premium & Connect

NL



Merksnaam leverancier	Aldes
Benaming	EasyHOME PureAIR COMPACT Premium EasyHOME PureAIR COMPACT Connect
Energieklasse - Gematigd klimaat	B
Gematigd klimaat - SEC - specifiek energetisch verbruik (kWh/(m ² a))	-54.12
Koud klimaat - SEC - specifiek energetisch verbruik (kWh/(m ² a))	-11.55
Warm klimaat - SEC - Specifiek energieverbruik (kWh/(m ² a))	-20.92
Flow type	SF
Opgegeven Typologie	UVR
Motor type geïnstalleerd of voorzien	Variable speed
Soort warmteterugwinnings systeem	NA
Thermisch rendement warmteterugwinning (%)	NA
Maximaler URV Volumestrom (m ³ /h)	400
Geabsorbeerd elektrisch vermogen bij Qmax (W)	70
LwA - Geluidsvermogeniveau (dB)	44
Referentie debiet (m ³ /s)	0.080
Referentie drukverschil (Pa)	50
SPI (W/(m ³ /h))	0.09
Regulatie factor (%)	0.65
Regelingstypologie	Local Demand Control
Aangegeven maximaal percentage voor (%) interne lekkage bij onderdruk voor tweerichtings-RVE	NA
Aangegeven maximaal percentage voor externe lekkage bij onderdruk voor één- en tweerichtings-RVE (%)	0.4
Aangegeven maximaal percentage voor interne lekkage bij overdruk voor tweerichtings-RVE (%)	NA
Aangegeven maximaal percentage voor externe lekkage bij overdruk voor één- en tweerichtings-RVE (%)	NA
Mengpercentage van tweerichtingsventilatie-eenheden zonder luchtkanalen (%)	NA
Plaats van het visueel waarschuwingssignaal	NA
Beschrijving van het visueel waarschuwingssignaal	NA
Geregelde vervanging van de filters voor het rendement en de energie-efficiëntie van de eenheid	NA
Installatie-instructies voor aanzuigroosters van verse lucht	Cf. Notice
Gevoeligheid van de luchtstroom voor drukvariaties van + 20 Pa	NA
Gevoeligheid van de luchtstroom voor drukvariaties van - 20 Pa	NA
Interne/externe luchtdichtheid (m ³ /h)	NA
Jaarlijks elektrisch verbruik - AEC (kWh elektriciteit/a)	50
Gematigd klimaat - AHS - Jaarlijkse besparing op verwarming (kWh primaire energie/a)	2830
Koud klimaat - AHS- Jaarlijkse besparing op verwarming (kWh primaire energie/a)	5536
Warm klimaat - AHS - Jaarlijkse besparing op verwarming (kWh primaire energie/a)	1280

EasyHOME PureAIR Compact / Premium & Connect

ES



Marca comercial proveedor	Aldes
Denominación	EasyHOME PureAIR COMPACT Premium EasyHOME PureAIR COMPACT Connect
Clase energética - Clima templado	B
Clima templado - CEE - Consumo de energía específico (kWh/(m ² a))	-54.12
Clima frío - CEE - Consumo de energía específico (kWh/(m ² a))	-11.55
Clima cálido - CEE - Consumo de energía específico (kWh/(m ² a))	-20.92
Tipo de flujo	SF
Tipo declarado	UVR
Tipo de accionamiento instalado o que va a instalarse	Variable speed
Tipo de sistema de recuperación de calor	NA
Eficiencia térmica de recuperación de calor (%)	NA
Caudal máximo de UVR (m ³ /h)	400
Potencia eléctrica absorbida a Q _{máx} (W)	70
L _W A - Nivel de potencia acústica (dB)	44
Caudal de referencia (m ³ /s)	0.080
Diferencia de presión de referencia	50
SPI (W/(m ³ /h))	0.09
Factor del mando	0.65
Tipo de mando	Local Demand Control
Índice máximo declarado de fuga externa en depresión para DF (%)	NA
Índice máximo declarado de fuga externa en depresión para SF y DF (%)	0.4
Índice máximo declarado de fuga externa en sobrepresión para DF (%)	NA
Índice máximo declarado de fuga externa en sobrepresión para SF y DF (%)	NA
Índice de mezcla de unidades doble flujo descentralizadas sin conexión a conductos (%)	NA
Posición de la alarma visual	NA
Descripción de la alarma visual	NA
Cambio con regularidad de los filtros para el rendimiento y la eficiencia energética de la unidad	NA
Instrucción de instalación de las entradas de aire nuevo	Cf. Notice
Sensibilidad del flujo de aire a las variaciones de presión a + 20 Pa	NA
Sensibilidad del flujo de aire a las variaciones de presión a - 20 Pa	NA
Estanqueidad al aire interior/exterior (m ³ /h)	NA
Consumo eléctrico anual - CEA (kWh de electricidad/a)	50
Clima templado - EAC - Economía anual de calefacción (kWh de energía primaria/a)	2830
Clima frío - EAC - Economía anual de calefacción (kWh de energía primaria/a)	5536
Clima cálido - EAC - Economía anual de calefacción (kWh de energía primaria/a)	1280

EasyHOME PureAIR Compact / Premium & Connect

IT



Marchio commerciale fornitore	Aldes
Designazione	EasyHOME PureAIR COMPACT Premium EasyHOME PureAIR COMPACT Connect
Classe energetica - Clima medio	B
Clima medio - SEC - Consumo energetico specifico (kWh/(m ² a))	-54.12
Clima freddo - SEC - Consumo energetico specifico (kWh/(m ² a))	-11.55
Clima caldo - SEC - Consumo energetico specifico (kWh/(m ² a))	-20.92
Tipo di flusso	SF
Tipologia dichiarata	UVR
Tipo di motore installato o previsto	Variable speed
Tipo di sistema di recupero del calore	NA
Rendimento termico di recupero di calore (%)	NA
Portata massima di URV (m ³ /h)	400
Potenza elettrica assorbita a Qmax (W)	70
LwA - Livello di potenza acustica (dB)	44
Portata di riferimento (m ³ /s)	0.080
Differenza di pressione di riferimento	50
SPI (W/(m ³ /h))	0.09
Fattore di regolazione	0.65
Tipologia di regolazione	Local Demand Control
Tasso di trafilamento interno max in depressione dichiarato per DF (%)	NA
Tasso di trafilamento esterno max in depressione dichiarato per SF e DF (%)	0.4
Tasso di trafilamento interno max in sovrappressione dichiarato per DF (%)	NA
Tasso di trafilamento esterno max in sovrappressione dichiarato per SF e DF (%)	NA
Tasso di miscela delle unità doppio flusso decentralizzate, non canalizzate (%)	NA
Posizione dell'allarme ottico	NA
Descrizione dell'allarme ottico	NA
Sostituzione regolare dei filtri per le prestazioni e l'efficienza energetica dell'unità	NA
Istruzioni di installazione degli ingressi dell'aria di rinnovo	Cf. Notice
Sensibilità del flusso d'aria alle variazioni di pressione a + 20 Pa	NA
Sensibilità del flusso d'aria alle variazioni di pressione a - 20 Pa	NA
Tenuta all'aria interna/esterna (m ³ /h)	NA
Consumo annuale di elettricità - AEC (kWh di elettricità/a)	50
Clima medio - AHS - Risparmio annuale di riscaldamento (kWh di energia primaria/a)	2830
Clima freddo - AHS - Risparmio annuale di riscaldamento (kWh di energia primaria/a)	5536
Clima caldo - AHS - Risparmio annuale di riscaldamento (kWh di energia primaria/a)	1280



FRANCE

Besoin d'une assistance technique après-vente ou d'une demande de prestation service Aldes ?

- Vous êtes un client professionnel : 09 69 32 39 98 (n° Cristal, prix d'un appel local) • ata.stve@aldes.com
- Vous êtes un client particulier : 09 69 32 39 74 (n° Cristal, prix d'un appel local) • service-conso@aldes.com

BELGIUM

Besoin d'une assistance technique après-vente ?

Rendez-vous sur notre site web pour plus d'informations : www.aldesbenelux.com/fr/sav/

Technische after sales ondersteuning nodig?

Bezoek onze website voor meer informatie: www.aldesbenelux.com/nl/dienst-na-verkoop/

ITALY

Per ulteriori informazioni : www.aldes.it • aldes.italia@aldes.com

Per supporto post-vendita : service.italia@aldes.com

SPAIN

¿Necesidad de una asistencia técnica posventa?

www.aldes.es/documentacion-y-soporte/postventa-repuestos • sat.es@aldes.com • +34 91 174 37 86

GERMANY

Technische Unterstützung notwendig?

- Sie sind Profi-Kunde: +49 (0) 6721-9178 112 • service@exhausto.de • +49 (0) 6721-9178 112

- Sie sind Privatkunde: Bitte wenden Sie sich an Ihren örtlichen Installateur oder einen Lüftungsprofi Ihrer Wahl.

DENMARK

Har du behov for teknisk support?

Find kontaktoplysninger til EXHAUSTO her: www.exhausto.dk/service

SWEDEN

Behöver du teknisk support?

Hitta kontaktinformation för EXHAUSTO här: www.exhausto.se/service

NORWAY

Trenger du teknisk support?

Finn kontaktinformasjon for EXHAUSTO her: www.exhausto.no/service

OTHER COUNTRIES

Need after sales technical support?

Visit our website for more information: <https://www.aldes-international.com/fr/contact/>

aldes



Séparez les éléments avant de trier

Aldes-EasyHOMECompactPremiumConnectPureAIR-Inst-Corp

11028845D

092023

RCS Lyon 956 506 828

Aldes se réserve le droit d'apporter à ses produits toutes modifications liées à l'évolution de la technique.

Visuels non contractuels Crédits photos: Getty Images / iStockphoto / AldesGroupe