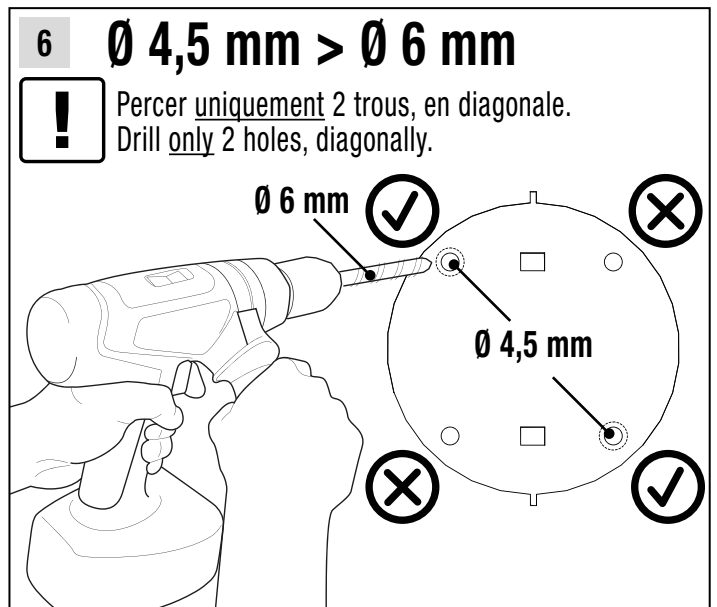
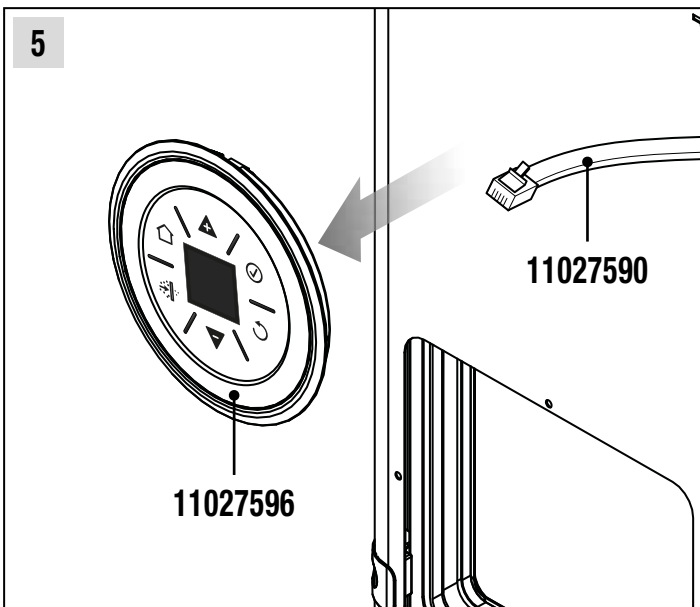
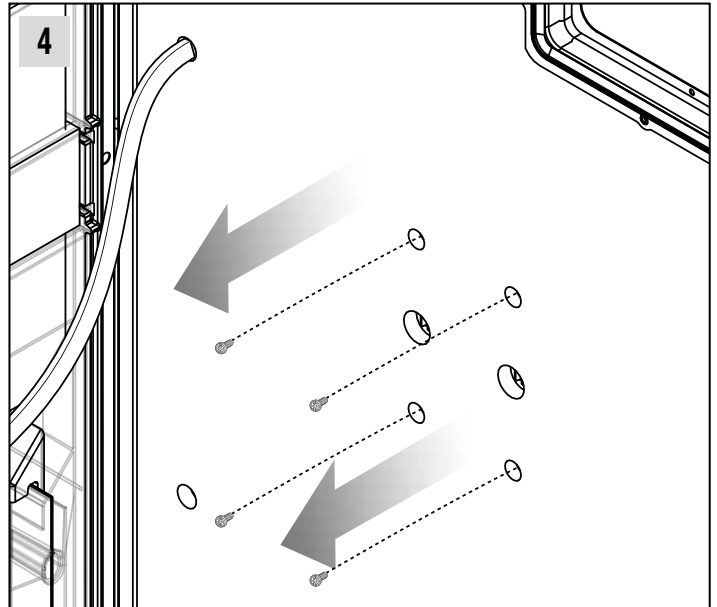
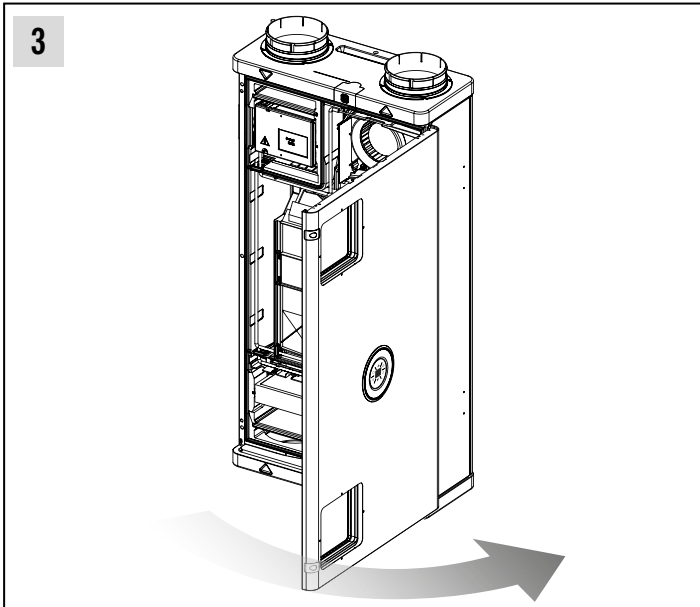
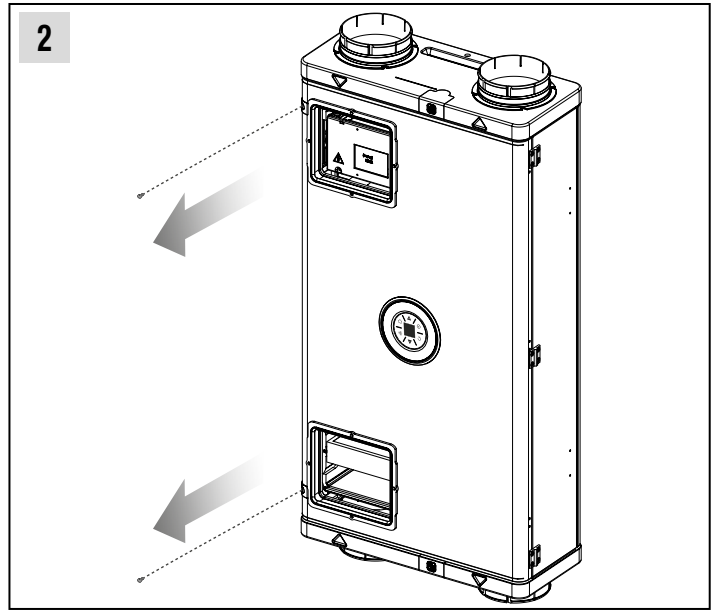
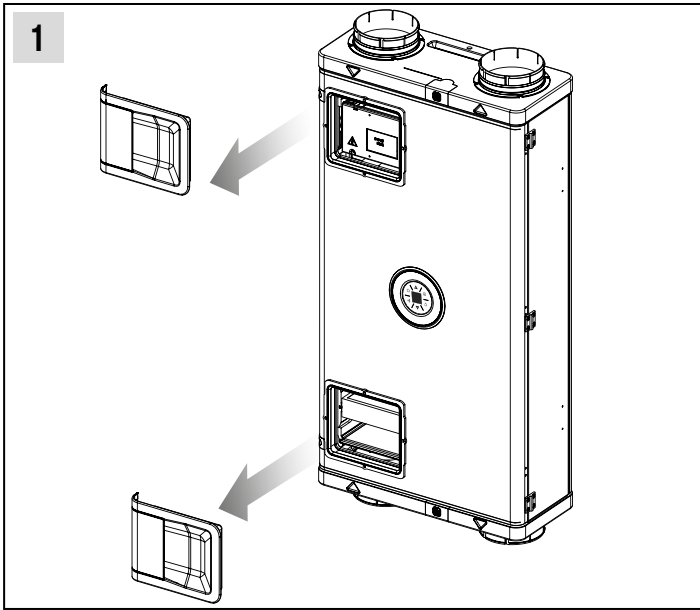


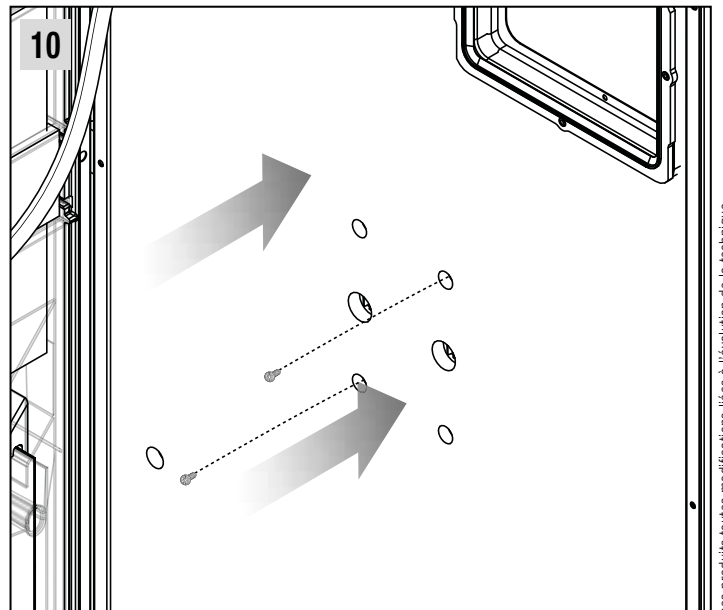
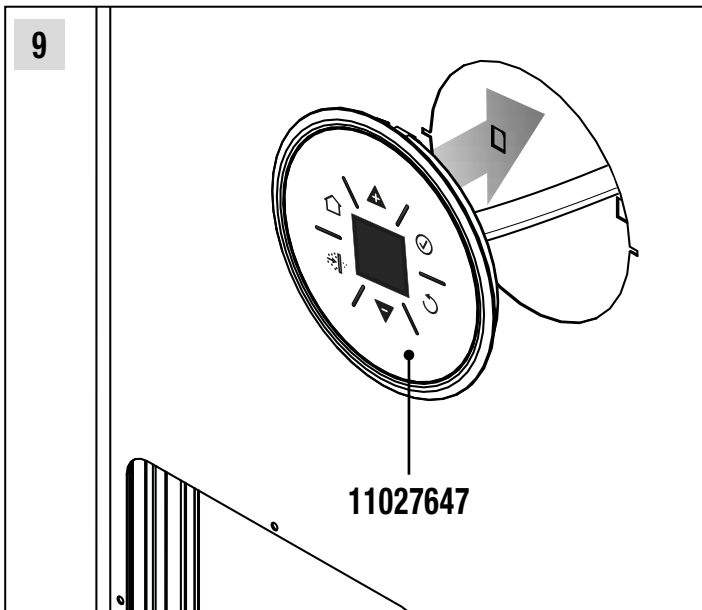
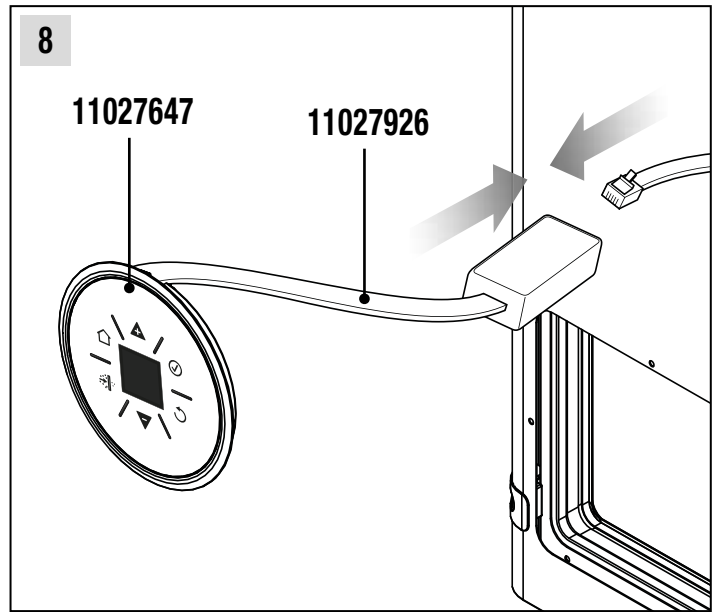
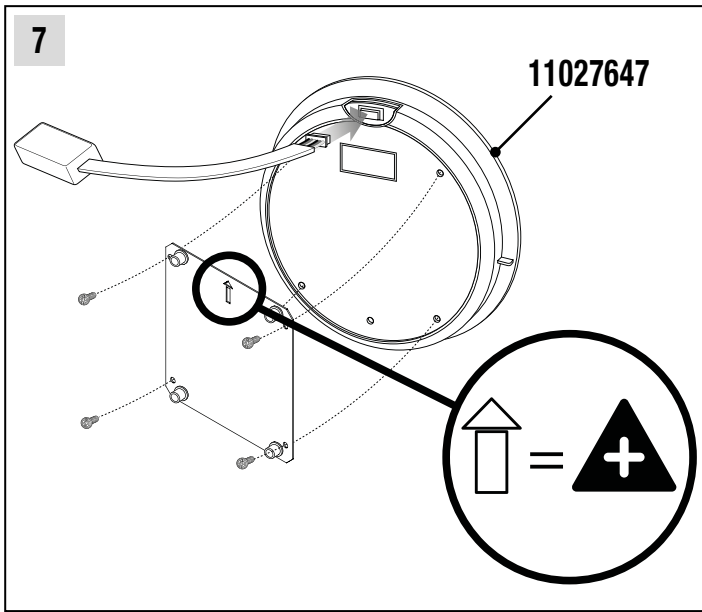
# InspirAIR®

Changement d'écran / Change screen

Notice d'installation  
Assembly instructions

FR  
EN






**aldes**  
www.aldes.com

