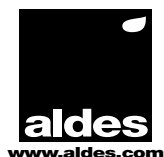


InspirAIR®

CACHE GAINÉ
 DUCT COVER
 DESIGN-LEITUNGSBLENDE
 COVER SLEEVE
 MANGA DE LA CUBIERTA
 MANICA DI COPERTURA

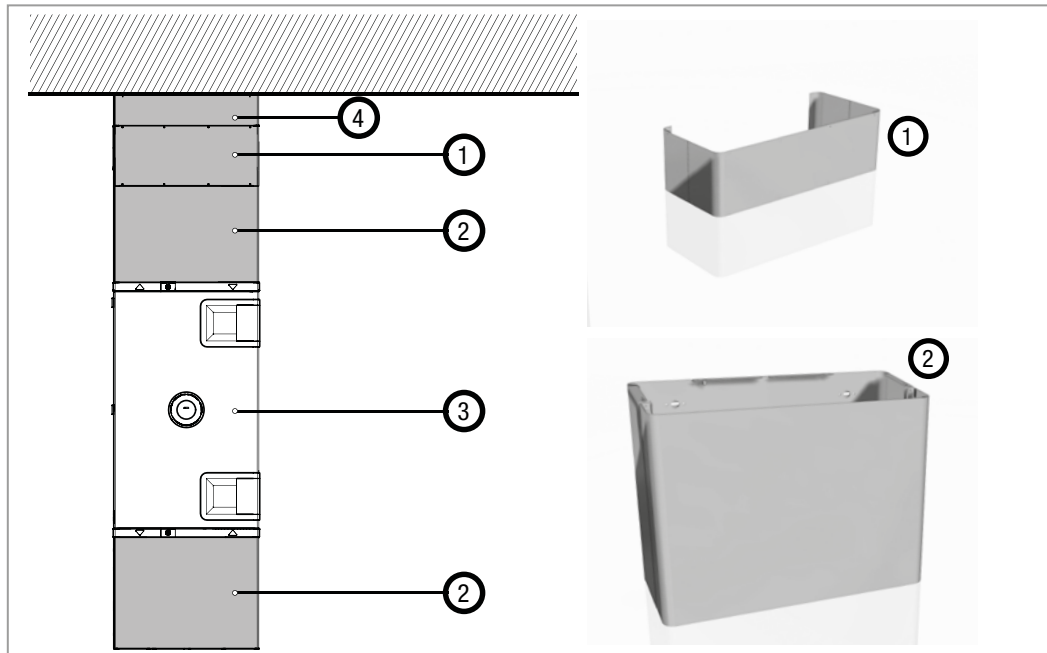
Notice d'installation
 Installation instructions
 Installationsanleitung
 Montagehandleiding
 Instrucción de instalación
 Istruzioni di montaggio

FR
 EN
 DE
 NL
 ES
 IT



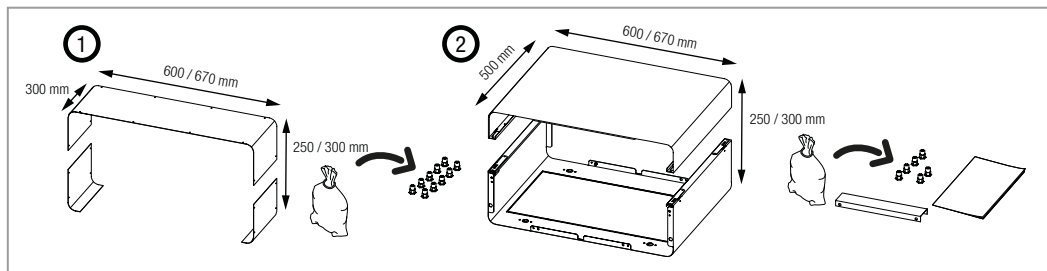
1. INTRODUCTION • INTRODUCTION • EINFÜHRUNG • INLEIDING • INTRODUCCIÓN • INTRODUZIONE

1.1. Tableau de gamme • Product range • Baureihentabelle • Productgamma's • Tabla de gama • Quadro della gamma

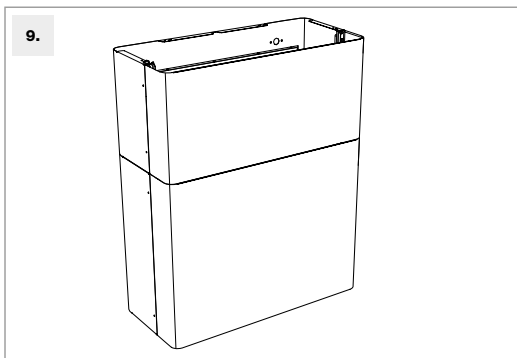
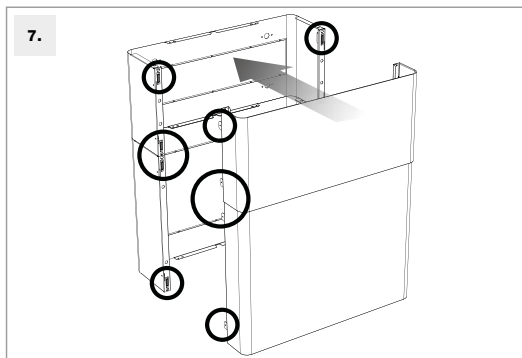
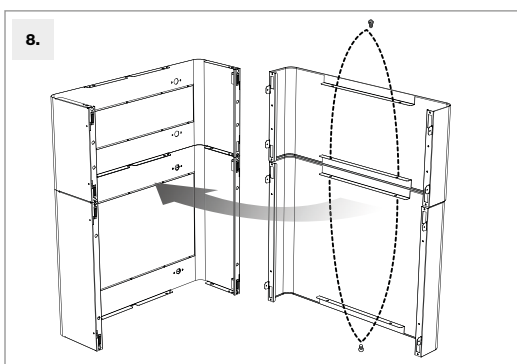
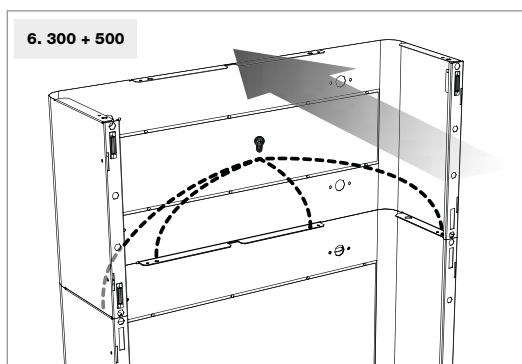
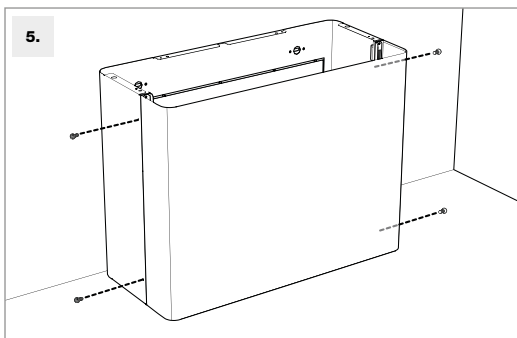
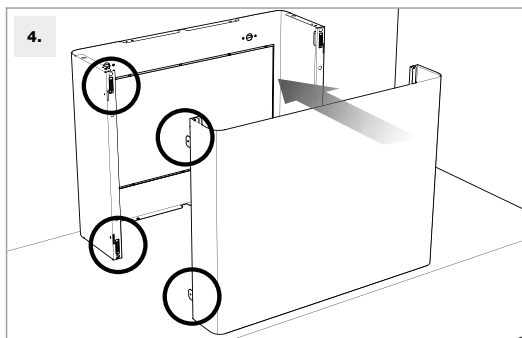
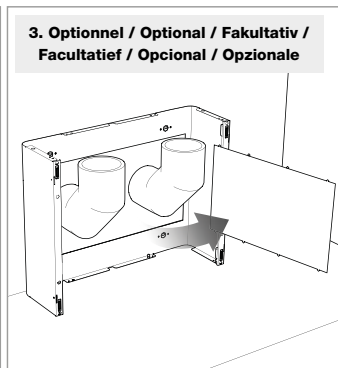
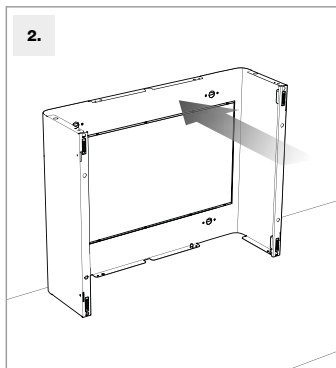
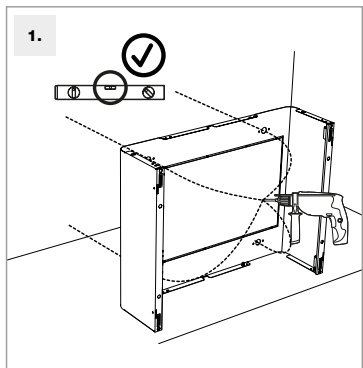


InspirAIR®	Cache Gaine / Duct cover / Design-Leitungsblende / Duct cover / Manga de la cubierta / Manica di copertura		Cache Gaine de Finition / Finishing cduct cover / Finishing Design-Leitungsblende / Afwerking hide schede / Esconder la vaina de acabado / Nascondere guaina finitura	
	300 mm ①	500 mm ②	④	
SC 240	11023324	11023398	11023426	
SC 370	11023328	11023399	11023427	

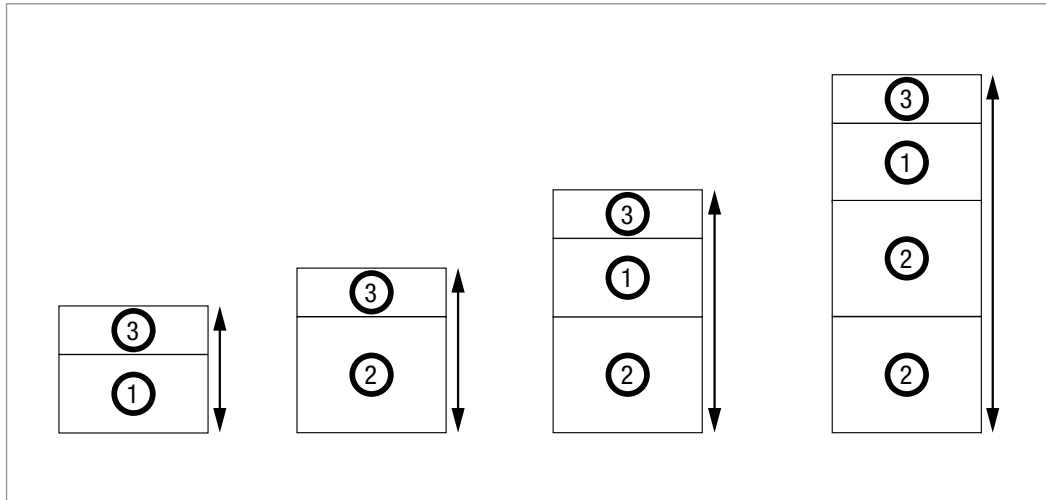
1.2. Contenu du colis • Contents of package • Verpackungsinhalt • Inhoud verpakking • Contenidos del paquete • Contenuto del collo



2. MONTAGE • ASSEMBLY • EINBAU • MONTAGE • MONTAJE • MONTAGGIO

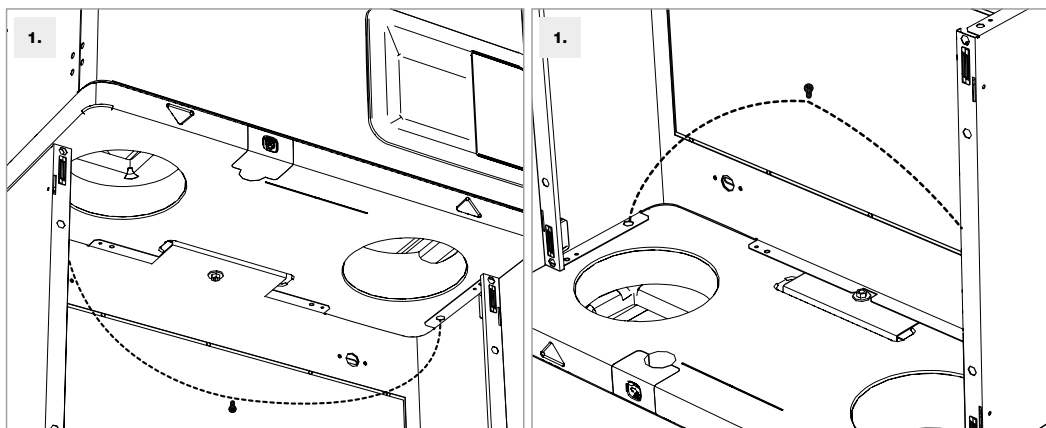


3. POSSIBILITE D'AGENCEMENTS • POSSIBILITE D'AGENCEMENTS • POSSIBILITE D'AGENCEMENTS • POSSIBILITE D'AGENCEMENTS • POSSIBILITE D'AGENCEMENTS • POSSIBILITE D'AGENCEMENTS



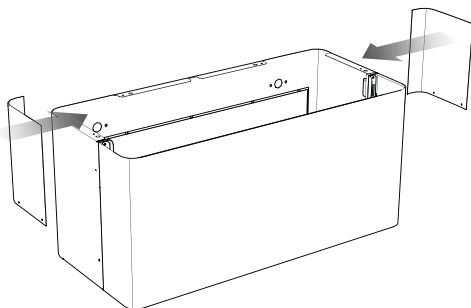
1	Cache Gaine 300 mm / Duct cover 300 mm / Design-Leitungsblende 300 mm / Duct cover 300 mm / Manga de la cubierta 300 mm / Manica di copertura 300 mm
2	Cache Gaine 500 mm / Duct cover 500 mm / Design-Leitungsblende 500 mm / Duct cover 500 mm / Manga de la cubierta 500 mm / Manica di copertura 500 mm
3	Cache Gaine de finition / Finishing duct cover / Finishing Design-Leitungsblende / Afwerking hide schede / Esconder la vaina de acabado / Nascondere guaina finitura

4. CONNEXION AVEC InspirAIR® • CONNECTION WITH InspirAIR® • VERBINDUNG MIT InspirAIR® • VERBINDING MET InspirAIR® • CONEXIÓN CON InspirAIR® • COLLEGAMENTO CON InspirAIR®

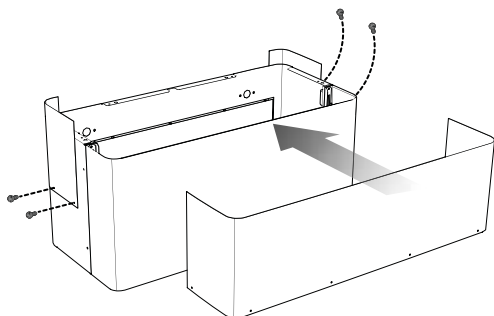


5. CACHE-GAINE DE FINITION • FINISHING DUCT COVER • FINISHING DESIGN-LEITUNGSBLEND • AFWERKING HIDE SCHEDE • ESCONDER LA VAINA DE ACABADO / NASCONDERE GUAINA FINITURA

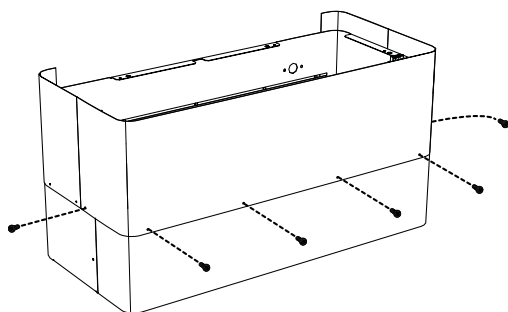
1.



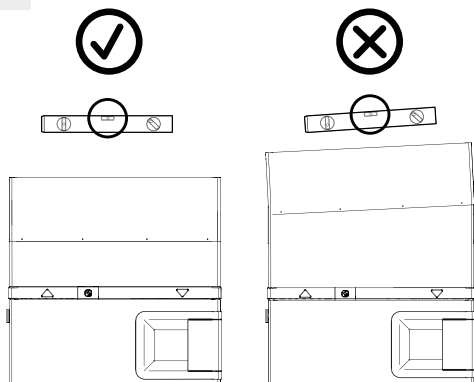
2.



3.



4.



www.aldes.com