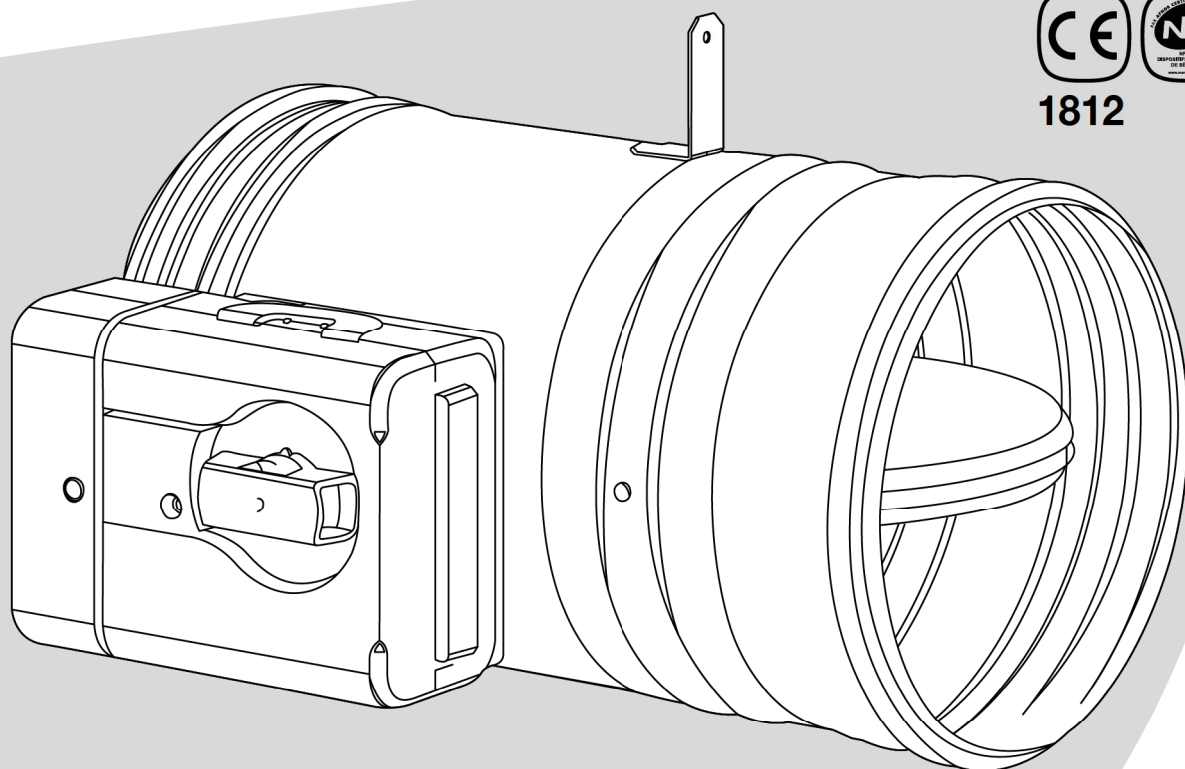


# Clapet coupe-feu auto-commandé / télécommandé Circulaire Isonne® 2.1

FR Notice d'installation



ISONNE® 2.1 Circulaire

 **aldes**

# TABLE DES MATIÈRES

|                                                                  |           |
|------------------------------------------------------------------|-----------|
| <b>IDENTIFICATION ET CERTIFICATION .....</b>                     | <b>3</b>  |
| 1. DÉSIGNATION NORMATIVE DU PRODUIT.....                         | 4         |
| 2. EXPLICATION DU CODE DE MARQUAGE DE L'ÉTIQUETTE.....           | 4         |
| 3. CARACTÉRISTIQUES DÉTAILLÉES.....                              | 4         |
| 4. ENCOMBREMENT / POIDS .....                                    | 5         |
| 4.1. ISONE® 2.1 CIRCULAIRE PM.....                               | 5         |
| 5. MISE EN GARDE .....                                           | 6         |
| <b>INSTALLATION .....</b>                                        | <b>7</b>  |
| 1. RACCORDEMENT AU RÉSEAU AÉRAULIQUE.....                        | 7         |
| 2. POSITIONNEMENT DU MÉCANISME.....                              | 7         |
| 3. MISE EN OEUVRE : TABLEAU RÉCAPITULATIF .....                  | 8         |
| 3.1. MISE EN OEUVRE : MUR ET DALLE BÉTON / BÉTON CELLULAIRE..... | 9         |
| 3.2. MISE EN OEUVRE : PAROI EN PLAQUES DE PLÂTRE .....           | 10        |
| 3.3. MISE EN OEUVRE : PAROI EN CARREAUX DE PLÂTRE.....           | 11        |
| 3.4. MISE EN OEUVRE : CONDUIT DÉPORTÉ .....                      | 12        |
| <b>MISE EN ROUTE.....</b>                                        | <b>12</b> |
| <b>RACCORDEMENT ÉLECTRIQUE .....</b>                             | <b>13</b> |
| 1. BOÎTIER ISONE® 2.1 PM .....                                   | 13        |
| 2. BOÎTIER DÉPORTÉ .....                                         | 14        |
| <b>MAINTENANCE .....</b>                                         | <b>15</b> |
| <b>NOTES .....</b>                                               | <b>16</b> |

# IDENTIFICATION ET CERTIFICATION

NF 537 – Dispositifs Actionnés de Sécurité – D.A.S.



**1812**

EFFECTIS France

Route de l'orme des merisiers

Espace technologique

F-91193 SAINT-AUBIN

Tel : +33 (0)1 60 13 83 80 - Fax : +33 (0)1 60 13 70 80

Courriel : certification@effectis.com

Ce marquage CE fait appel aux référentiels :

- Règlement 305/2011/EU,
- Avis relatif à la norme EN 15650:2010, publié au Journal Officiel de la République Française le 6 janvier 2012,
- Arrêté du 29 décembre 2011 appliquant ce décret aux clapets résistant au feu (publié au Journal Officiel de la République Française),
- La norme EN 15650:2010 -Ventilation dans les bâtiments -Clapets résistant au feu classification selon la NF EN 13501-3.

Cette marque certifie :



AFNOR Certification

11 rue Francis de Pressensé

95571 La Plaine Saint-Denis Cedex

Tel : 01 41 62 80 00 - Télécopie : 01 49 17 90 00

Sites internet : <http://www.afnor.org> - <http://www.marque-nf.com>

E-mail : certification@afnor.org

- La conformité aux normes NF S61-937-1 et NF S61-937-5 "Dispositifs Actionnés de Sécurité clapet coupe-feu".
- Vaut présomption de conformité à l'arrêté du 22 mars 2004 modifié le 14 mars 2011 pour le classement de résistance au feu.
- Les valeurs des caractéristiques annoncées dans cette notice.
- Les caractéristiques certifiées essentielles suivantes :
  - Fusible thermique conforme aux normes ISO 21925-1 et ISO 10294-4
  - Réarmable par action directe à l'extérieur du conduit sur l'élément mobile, après déclenchement à froid.

EXAP EN 15882-2:2015, règles X.45 et X.46

## ROHS

Le produit contient du plomb avec une valeur inférieure à 0,07 g par produit.

## REACH

En l'état de nos connaissances, cet article ne contient pas de substance candidate à autorisation à plus de 0,1 % de son poids selon la liste maintenue par l'ECHA.

## DEEE

Ce produit ne doit pas être jeté avec les déchets ménagers. En fin de vie, ou lors de son remplacement, il doit être remis à une déchèterie, auprès d'un revendeur ou d'un centre de collecte. ALDES adhère à l'éco-organisme Eco Systèmes [www.ecosystemes.fr](http://www.ecosystemes.fr).

ALDES a conçu ce produit pour être facilement recyclé.



# 1. DÉSIGNATION NORMATIVE DU PRODUIT

Clapet coupe-feu circulaire non modulaire auto commandé ou télécommandé :

ISONE® 2.1 circulaire EI120 S (i <-> o, ve ho) sous 500 Pa, pour un montage encastré en mur et en dalle béton, mur et dalle béton cellulaire, cloison légère type A (60 min) et type F (120 min), carreaux de plâtre épaisseur 70 mm et 100 mm, et un montage déporté.

# 2. EXPLICATION DU CODE DE MARQUAGE DE L'ÉTIQUETTE

Télé = Télécommandé

SL = Surface Libre

VCC = Volt Courant Continu

Auto = Auto commandé

E = Emission / R = Rupture

E.TELE = Entrée de TÉLÉcommande

VCA= Volt Courant Alternatif

EI = degré de résistance au feu

FDCU/DCU1 = contacts de position fin et début de course unipolaire

FDCU/DCU2 = contacts de position fin et début de course bipolaire

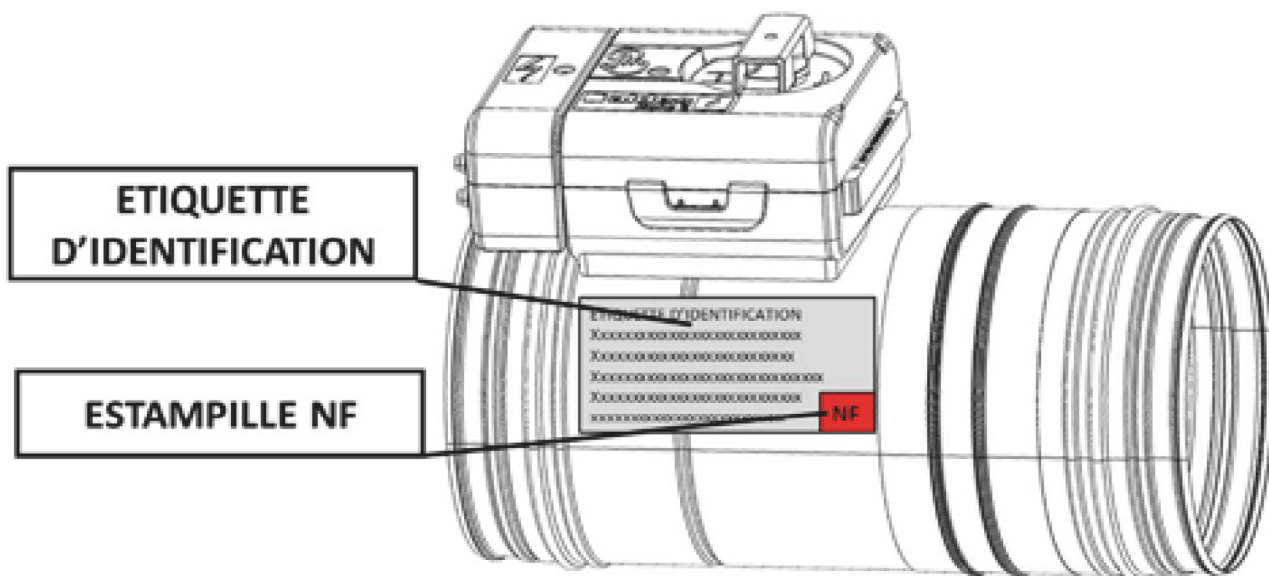
VM24 = déclenchement rupture 24V

VM48 = déclenchement rupture 48V

EHOP mini : moteur de réarmement

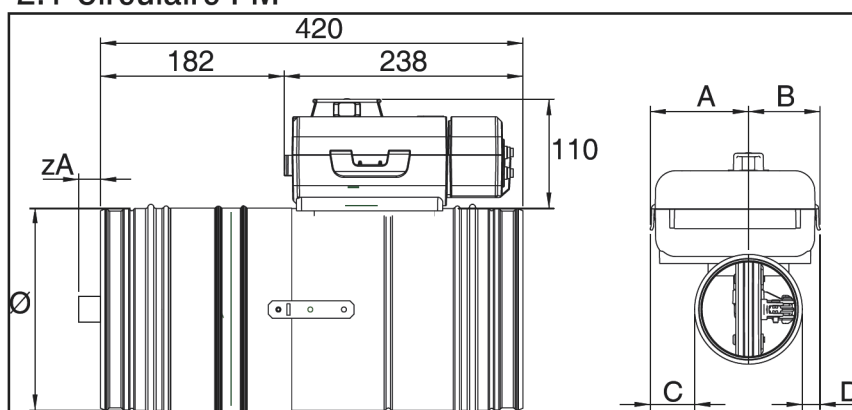
# 3. CARACTÉRISTIQUES DÉTAILLÉES

|                                                                                                                                                                                                                                                                                                                                                                                                                                                                                                                                                                                                                                   |
|-----------------------------------------------------------------------------------------------------------------------------------------------------------------------------------------------------------------------------------------------------------------------------------------------------------------------------------------------------------------------------------------------------------------------------------------------------------------------------------------------------------------------------------------------------------------------------------------------------------------------------------|
| Position de sécurité = fermé ; Position d'attente = ouvert                                                                                                                                                                                                                                                                                                                                                                                                                                                                                                                                                                        |
| Mode de fonctionnement : à énergie intrinsèque                                                                                                                                                                                                                                                                                                                                                                                                                                                                                                                                                                                    |
| Mode de commande : autocommandé par déclencheur thermique, conforme à la norme ISO 10294-4                                                                                                                                                                                                                                                                                                                                                                                                                                                                                                                                        |
| Mode de commande : télécommande électrique<br>Mode de télécommande : émission ou rupture de courant <ul style="list-style-type: none"><li>• VDS 24/48 VCC : Tension <math>U_c = 24 \text{ VCC}</math> ou <math>48 \text{ VCC}</math> ; Puissance <math>3,5 \text{ W} / 24 \text{ VCC}</math>, <math>1,5 \text{ W} / 48 \text{ VCC}</math> ; Emission de courant</li><li>• VM 24 VCC : Tension <math>U_c = 24 \text{ VCC}</math> ; Puissance <math>1,5 \text{ W}</math> ; Rupture de courant</li><li>• VM 48 VCC : Tension <math>U_c = 48 \text{ VCC}</math> ; Puissance <math>1,5 \text{ W}</math> ; Rupture de courant</li></ul> |
| Réarmable par action directe à l'extérieur du conduit sur l'élément mobile, après déclenchement à froid, manuellement (clapet autocommandé) ou par moteur électrique EHOPmini (clapet télécommandé)                                                                                                                                                                                                                                                                                                                                                                                                                               |
| Contacts de position de sécurité (obligatoire pour les clapets télécommandés) et d'attente FDCU1 (option de sécurité)                                                                                                                                                                                                                                                                                                                                                                                                                                                                                                             |
| Contacts de position supplémentaires de sécurité et d'attente FDCU2 en fonction supplémentaire                                                                                                                                                                                                                                                                                                                                                                                                                                                                                                                                    |
| Montage vertical Ve (tunnel horizontal) et horizontal Ho (tunnel vertical)                                                                                                                                                                                                                                                                                                                                                                                                                                                                                                                                                        |
| Sens de montage : Axe de lame horizontal ou vertical                                                                                                                                                                                                                                                                                                                                                                                                                                                                                                                                                                              |
| Sens de circulation de l'air et du feu indifférent                                                                                                                                                                                                                                                                                                                                                                                                                                                                                                                                                                                |
| Endurance : 300 cycles                                                                                                                                                                                                                                                                                                                                                                                                                                                                                                                                                                                                            |
| Produit modulaire : NON                                                                                                                                                                                                                                                                                                                                                                                                                                                                                                                                                                                                           |
| Clapets autocommandés : Réarmement à distance interdit                                                                                                                                                                                                                                                                                                                                                                                                                                                                                                                                                                            |
| Gamme dimensionnelles : D100 mm à D500 mm                                                                                                                                                                                                                                                                                                                                                                                                                                                                                                                                                                                         |
| Montage : encastré mural / en plancher                                                                                                                                                                                                                                                                                                                                                                                                                                                                                                                                                                                            |



## 4. ENCOMBREMENT / POIDS

### 4.1. ISONE® 2.1 Circulaire PM



| Ø (mm) | Encombrement (mm) |    |    |    |     | Surface libre (dm <sup>2</sup> ) | Poids (kg) |
|--------|-------------------|----|----|----|-----|----------------------------------|------------|
|        | A                 | B  | C  | D  | zA  |                                  |            |
| 100    | 97                | 70 | 45 | 18 | -   | 0,5                              | 1,80       |
| 125    | 97                | 70 | 32 | 8  | -   | 0,9                              | 2,15       |
| 160    | 97                | 70 | 15 | -  | -   | 1,6                              | 2,75       |
| 200    | 97                | 70 | -  | -  | -   | 2,6                              | 3,48       |
| 250    | 97                | 70 | -  | -  | -   | 4,2                              | 3,66       |
| 315    | 315               | 40 | -  | -  | 22  | 6,9                              | 5,60       |
| 355    | 315               | 40 | -  | -  | 42  | 8,7                              | 7,63       |
| 400    | 315               | 40 | -  | -  | 64  | 11,2                             | 8,43       |
| 450    | 315               | 40 | -  | -  | 89  | 14,4                             | 9,10       |
| 500    | 315               | 40 | -  | -  | 114 | 18,0                             | 10,30      |

## 5. MISE EN GARDE

### STOCKAGE AVANT LA POSE

- Le stockage avant pose doit être fait à l'abri des intempéries dans un local clos, hors d'eau et hors gel.
- Les clapets ne doivent pas être empilés au-delà du conditionnement usine d'origine. Ils doivent être convenablement rangés de manière à éviter toutes détériorations des mécanismes ou parties mobiles, ou toutes déformations du corps de l'appareil résultant d'une charge ou d'une humidité trop élevée.
- Ne pas emboîter les petits produits dans les plus grands.
- Ne pas exposer les clapets directement au soleil et à la chaleur afin d'éviter un vieillissement prématuré du fusible.
- Ne pas déplacer le produit en le poussant ou en le faisant rouler.
- Ne pas porter le clapet par la transmission (risque de casse et dysfonctionnement).
- Eviter les chocs et les détériorations.

### PROTECTION DU MATÉRIEL DURANT LA POSE

- Le clapet, et plus particulièrement son mécanisme, bien que protégé sous un capot en matière synthétique devra être tenu à l'abri des projections de toute nature (ciment lors du scellement, peinture, flocage, etc.) risquant de nuire au bon fonctionnement des différents organes de déclenchement et de signalisation.
- Le matériel devra également être protégé contre les risques de ruissellement ou de forte condensation aussi bien pour la partie réfractaire que pour les parties métalliques ou dispositifs électromagnétiques.
- Les joints d'étanchéité à chaud sont primordiaux pour la tenue au feu du clapet, toute action mécanique sur les parties réfractaires est à exclure.
- Toutes précautions seront prises pour qu'un vieillissement prématuré des matériels ne se produise avant leur mise en route effective sur les installations terminées.
- Le clapet devra être installé en position fermée.
- L'action de calage et de rebouchage en vue du scellement des appareils ne devra occasionner aucune déformation susceptible d'altérer le bon fonctionnement du clapet.

### CONTRÔLE DU MATÉRIEL AVANT LA MISE EN ROUTE DES INSTALLATIONS

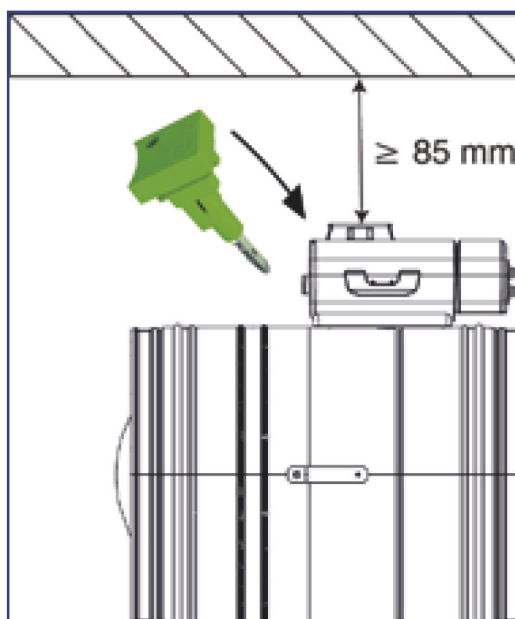
- Les appareils devront être maintenus en position de repos mécanique avant la mise en route effective des réseaux de ventilation, de manière à ne pas solliciter les dispositifs de retenue ou de déclenchement tant que les conditions normales d'exploitation ne sont pas réunies.

# INSTALLATION

## 1. RACCORDEMENT AU RÉSEAU AÉRAULIQUE

La manchette d'ISONE® 2.1 circulaire est mâle et pourvue de jonc de butée afin de positionner très simplement le conduit femelle. Le clapet ne doit supporter aucune contrainte de la part des gaines. La fixation des manchettes devra être effectuée sans contrainte mécanique et devra respecter un alignement parfait des conduits avec le clapet. Suivant la dimension du clapet, la lame mobile peut débattre à l'intérieur du conduit.

## 2. POSITIONNEMENT DU MÉCANISME



Nota : Le boîtier mécanisme doit rester accessible après la pose du clapet. Prévoir une trappe de visite à cet effet et un espace d'au moins 85 mm entre le mécanisme et la paroi adjacente.



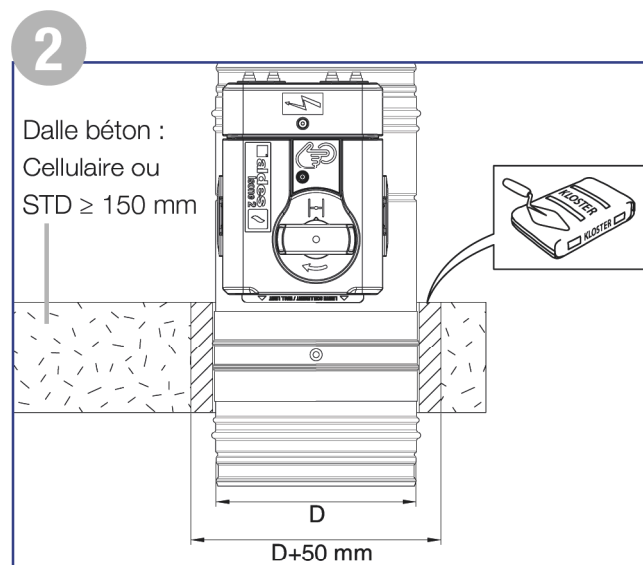
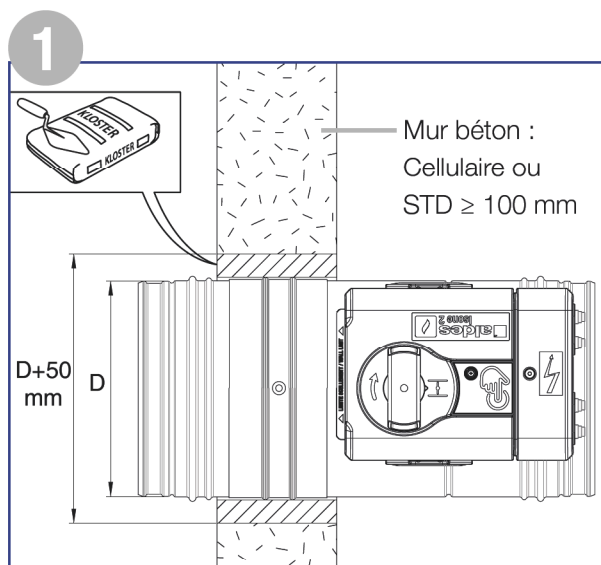
### 3. MISE EN OEUVRE : TABLEAU RÉCAPITULATIF

Nota : Pour l'installation Grand Modèle (GM), voir les montages de la gamme rectangulaire.

| Type de cloison       | Construction support                     | Epaisseur | Résistance au feu (sous 500 Pa) | Type de montage                        |                               |                                                                                | N° de schéma | Page |
|-----------------------|------------------------------------------|-----------|---------------------------------|----------------------------------------|-------------------------------|--------------------------------------------------------------------------------|--------------|------|
|                       |                                          |           |                                 | Base d'installation                    | Type de scellement            | spécificité                                                                    |              |      |
| Mur                   | Béton / béton cellulaire (mv≥450kg/m³)   | ≥ 100 mm  | EI 120 S                        | scellement                             | mortier ciment ou base plâtre | -                                                                              | 1            | 9    |
| Dalle                 | Béton / béton cellulaire (mv≥600kg/m³)   | ≥ 150 mm  | EI 120 S                        | scellement                             |                               | -                                                                              | 2            | 9    |
| Mur                   | Plaque de plaque de plâtre type A (EI60) | ≥ 98 mm   | EI 60 S                         | avec laine minérale                    | finition platre               | chevetre post montage                                                          | 3            | 10   |
|                       |                                          |           |                                 | chevêtre classique avec laine minérale | finition platre               | -                                                                              | 4            | 10   |
|                       | Plaque de plaque de plâtre (EI90)        |           | EI 120 S                        | chevêtre classique et scellé           | mortier base plâtre           | talon plaque de plâtre ép. 12.5mm idem cloison support ou promatect MT ép.16mm | 5            | 11   |
|                       | Plaque de plâtre type F (EI120)          |           |                                 |                                        |                               |                                                                                |              |      |
| Plaque de plâtre BA25 |                                          |           |                                 |                                        |                               |                                                                                |              |      |
| Mur                   | Carreaux de plâtre (mv≥900kg/m³)         | 70 mm     | EI 60 S                         | scellement                             | mortier ciment ou base plâtre | -                                                                              | 6            | 11   |
|                       |                                          |           | EI 90 S                         |                                        |                               | talon plaque de plâtre ép. 12.5mm idem cloison support ou promatect MT ép.16mm | 7            | 11   |
|                       |                                          | 100 mm    | EI 90 S                         |                                        |                               | 6                                                                              | 11           |      |
|                       |                                          |           | EI 120 S                        |                                        |                               | talon plaque de plâtre ép. 12.5mm idem cloison support ou promatect MT ép.16mm | 7            | 11   |
| Mur - déporté         | Conduit PROMAT                           | ≥ 50 mm   | EI 90 S                         | scellement                             | mortier base plâtre           | -                                                                              | 8            | 12   |
|                       |                                          |           | EI 120 S                        |                                        |                               | avec isolation des supports                                                    |              |      |
|                       | Conduit GEOFLAM/ DESENFIRE               | ≥ 45 mm   | EI 120 S                        |                                        | mortier base plâtre           | -                                                                              |              |      |



### 3.1. Mise en oeuvre : Mur et dalle béton / béton cellulaire

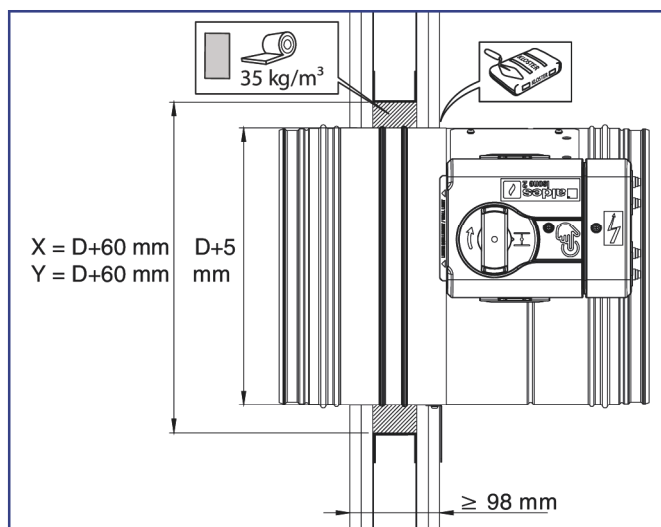
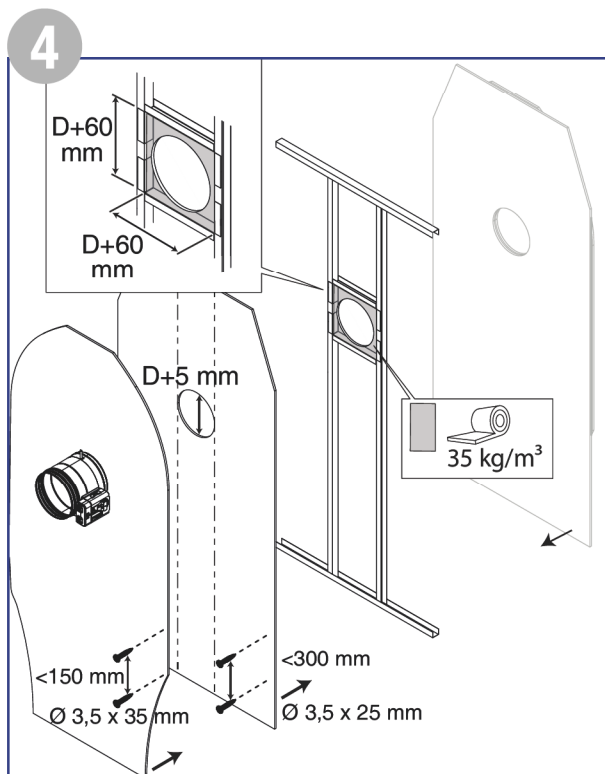
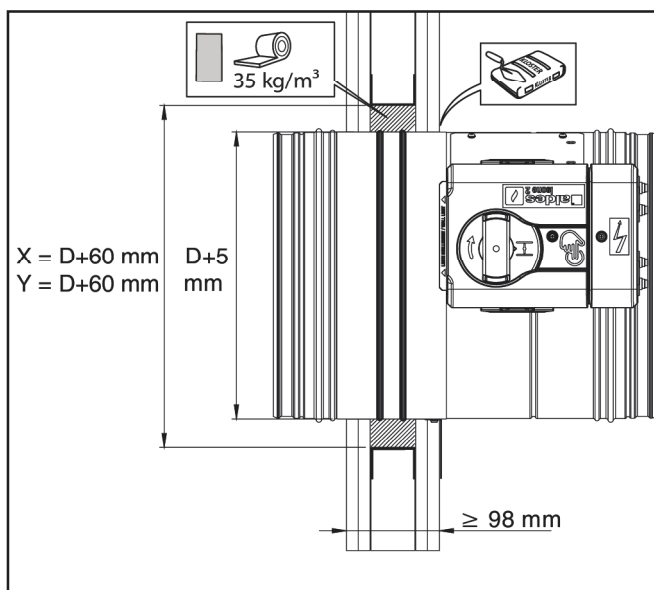
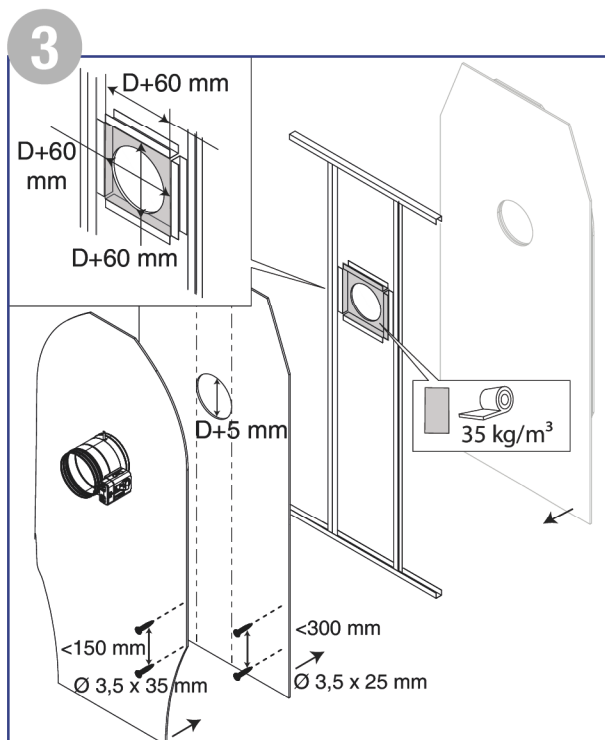


La réservation doit être prévue de manière à accepter les cotes d'encombrement mentionnées dans le tableau ci dessus. Les clapets ISONE® 2.1 sont scellés au mortier ciment standard ou base plâtre avec son mécanisme en appui contre la construction support.

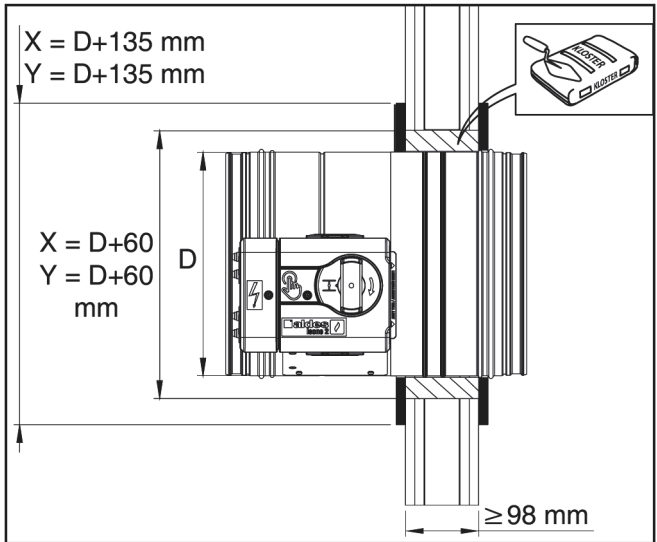
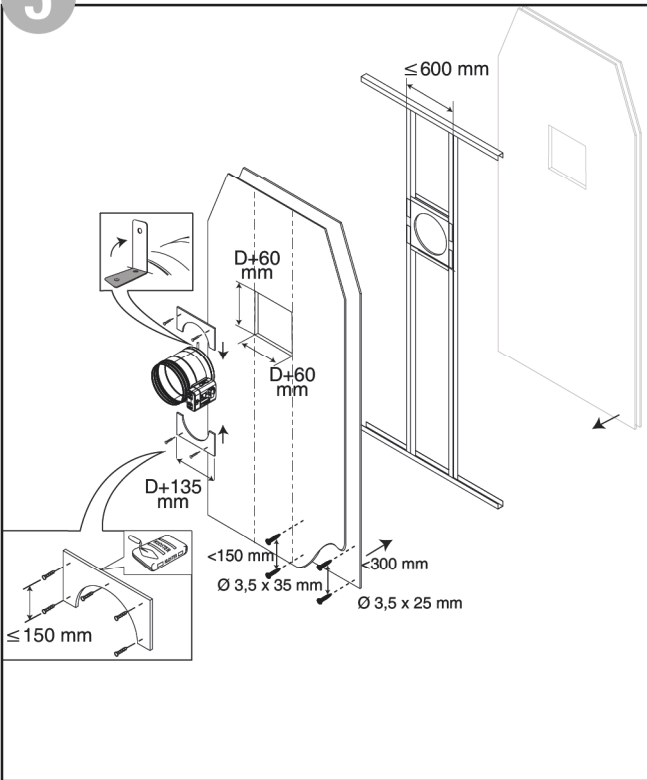
Montage dalle : Le mécanisme peut être positionné indifféremment en surface ou en sous-face de plancher.

### 3.2. Mise en oeuvre : Paroi en plaques de plâtre

Nota : Les 4 rails doivent être vissés de chaque côté.

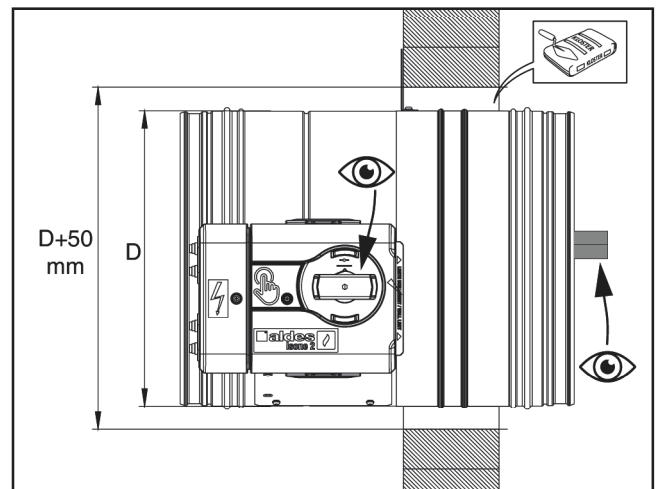
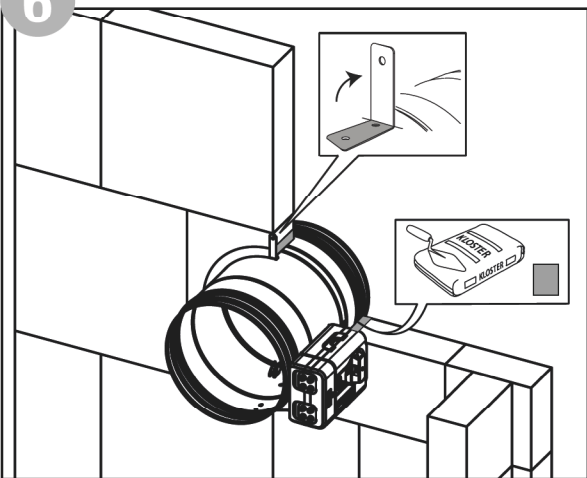


5

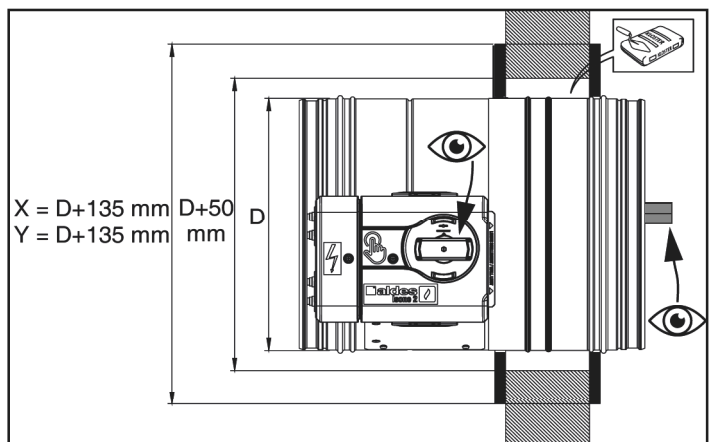
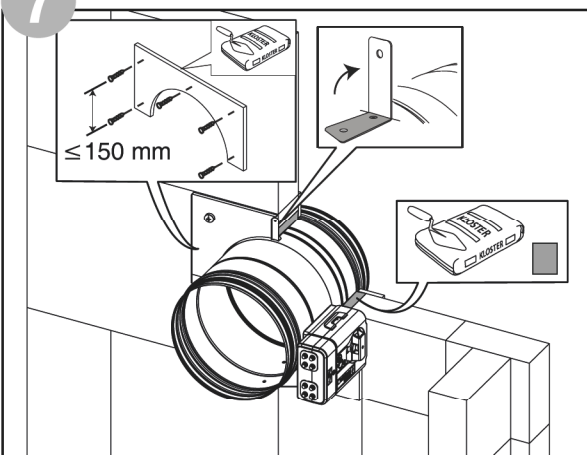


### 3.3. Mise en oeuvre : Paroi en carreaux de plâtre

6

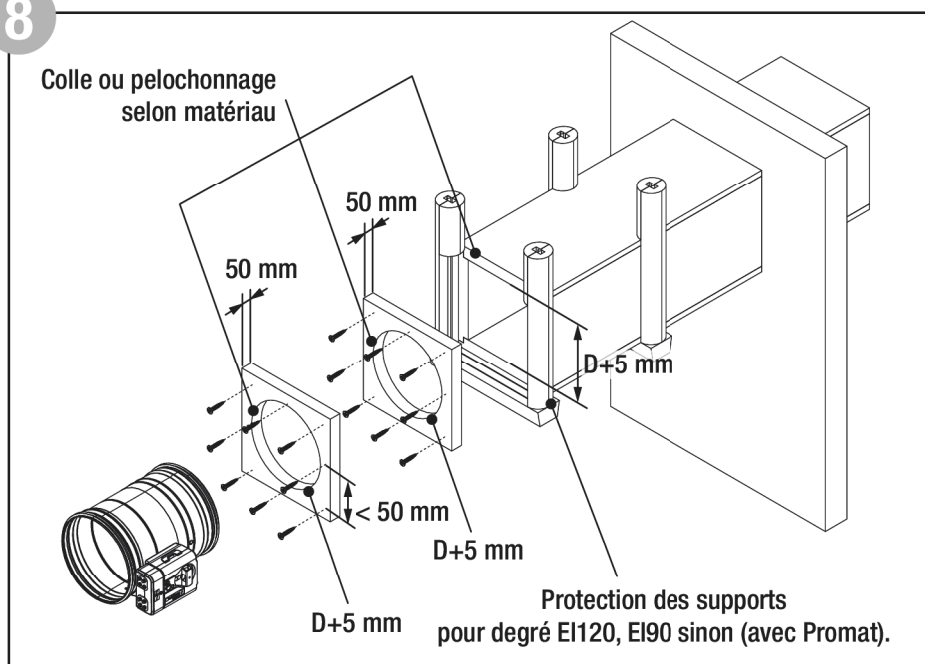


7

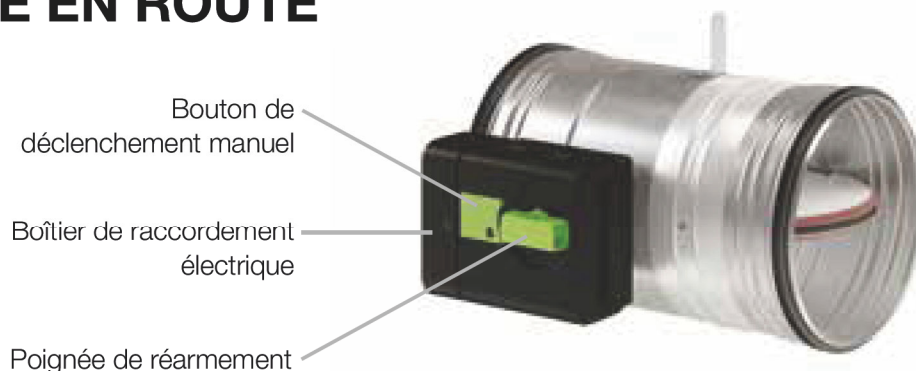


### 3.4. Mise en oeuvre : conduit déporté

8



## MISE EN ROUTE



### DÉCLENCHEMENT

- Manuel : Par action sur le bouton en face avant blanc, sans démontage du capot.
- Autocommandé : Toute température dépassant 70°C fait déclencher le fusible qui est monté systématiquement sur tous les ISONE® 2.1 (obligation de la NFS 61-937-5 et NF-EN1366-2).
- Télécommandé : En fonction du choix préalable de type de ventouse (émission bitension 24/48 VCC, rupture 24 VCC ou 48 VCC) déclenchera le passage en position de sécurité du clapet.

### RÉARMEMENT

Le clapet étant en position de sécurité (fermé), le réarmement se fait soit :

- Manuellement avec la poignée, sans démontage du capot.
- A distance par l'alimentation du moteur de réarmement. L'arrêt du moteur se fait automatiquement lorsque le couple maximum est atteint. Il est conseillé de couper l'alimentation du moteur au bout de 30 secondes.

### SIGNALISATION

- Les contacts de fin de course (FCU) indiquent la position de sécurité (fermé) du clapet.
- Les contacts de début de course (DCU) indiquent la position d'attente (ouverte).

Ces contacts sont représentés libres de toute action. Utiliser les bornes NO des contacts (1 et 3, 4 et 6) pour fermer un circuit de signalisation (ou allumer des voyants par exemple).

# RACCORDEMENT ÉLECTRIQUE

## 1. BOÎTIER ISONE® 2.1 PM

Le boîtier connecteur doit être ouvert avec un embout TORX T20.

Le couple de vissage maximum est de 0,7 N.m.

GÉNÉRALITÉS : Toutes les alimentations reliées au mécanisme du clapet ISONE® 2.1 circulaire doivent être en TBTS (très basse tension de sécurité).

Les lignes de contrôle doivent être conformes à la NF S 61-932, notamment :

Les conducteurs doivent présenter une section égale ou supérieure à 1,5 mm<sup>2</sup> pour les câbles monoconducteurs et à 1 mm<sup>2</sup> pour les câbles multiconducteurs.

Câble de catégorie C2 au minimum.

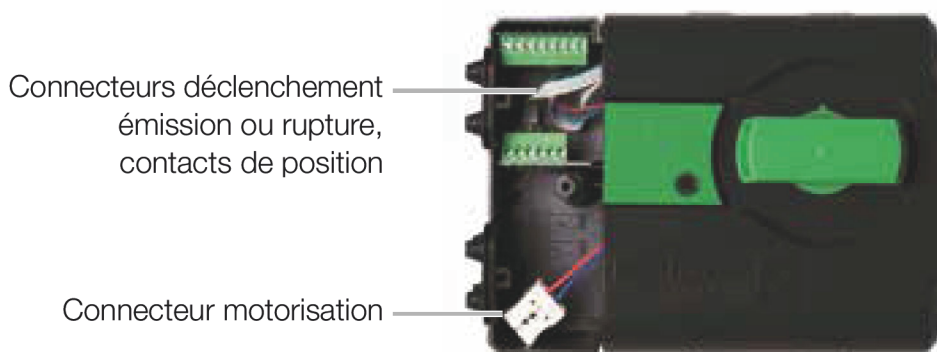
Contacts à inverseur NO/NC - I coupure = 3 A maxi sous 48 VCC.

Déclencheur électromagnétique (choix à la commande) :

- A émission : Un = 24 ou 48 VCC (-15%/+20%) - P maxi ) 3,5 W
- A rupture : Un = 24 ou 48 VCC (-15%/+20%) - P maxi ) 1,5 W

Moteur de réarmement EHOP Mini : Multi tension de 24 à 48 VCC/VDC (+/-10%) - I maxi = 0,7 A.

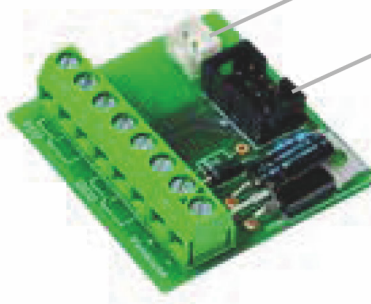
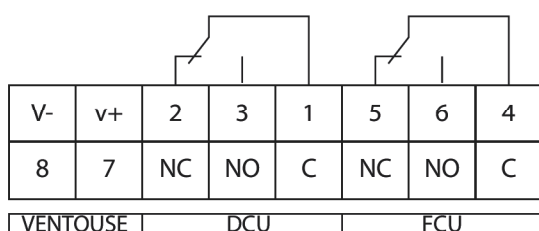
Les contacts sont représentés au repos, libres de toute action.



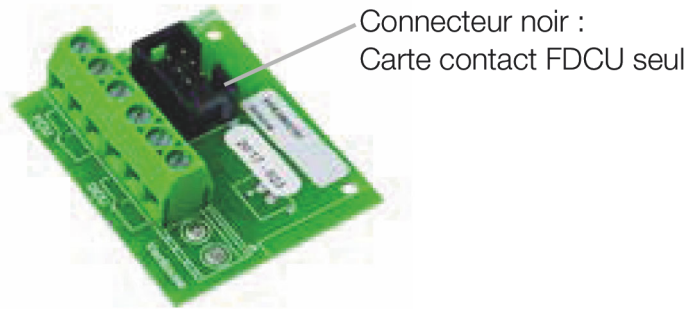
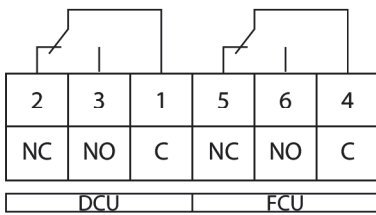
- Carte télécommande à émission de courant VDS + contacts Début et Fin de course FDCU1 :

Connecteur blanc :  
Déclencheur  
électromagnétique à émission

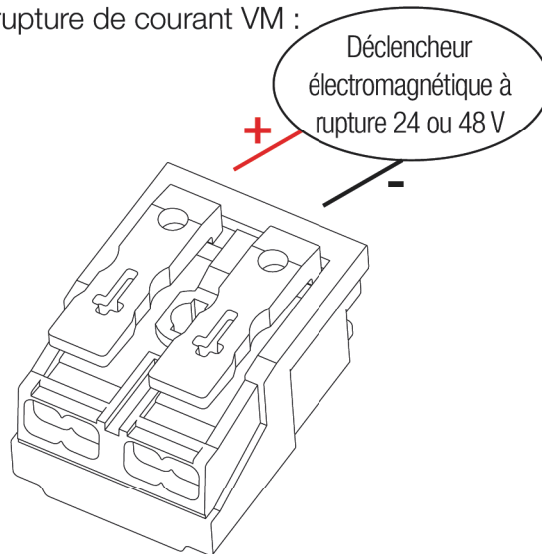
Connecteur noir :  
Carte contact FDCU1



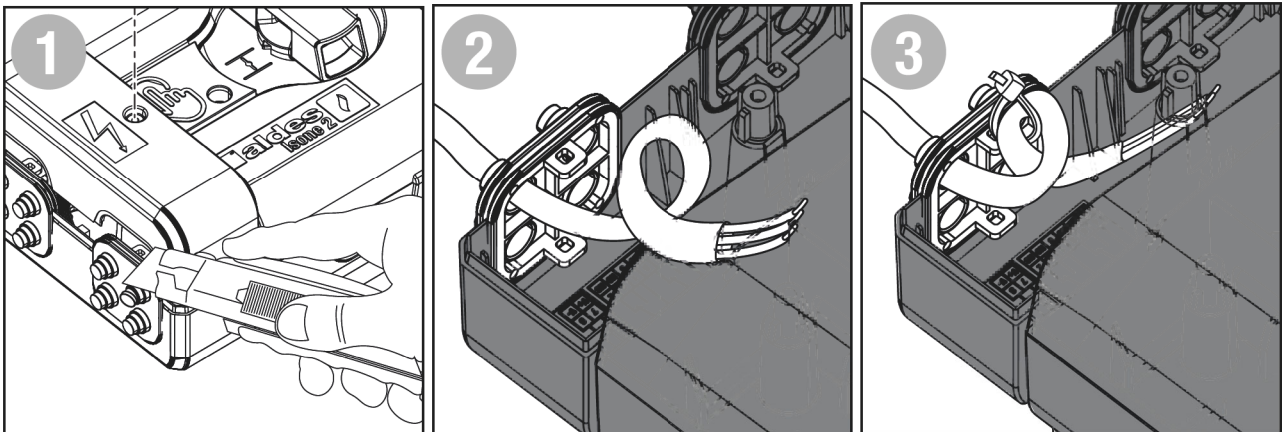
- Carte contacts débuts et fin de courses FDCU1 seuls / contacts additionnels FDCU2 :



- Télécommande à rupture de courant VM :



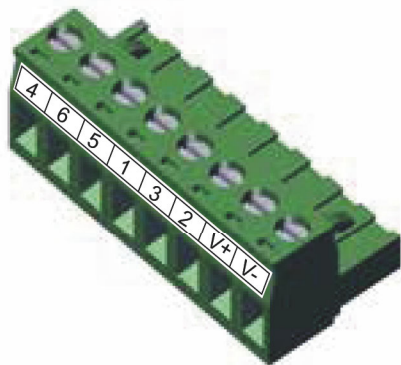
- Motorisation : Pas de sens de câblage particulier.
- Passage des câbles : mise en place des arrêts de traction





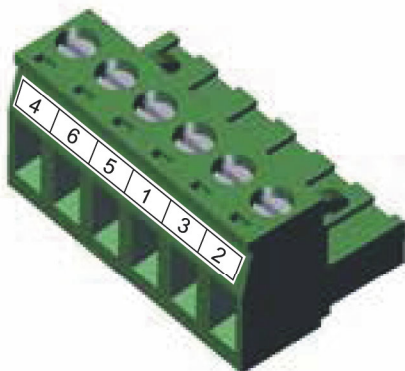
## 2. BOÎTIER DÉPORTÉ

- Bobine électromagnétique + jeu de contact FDCU1 + moteur de réarmement :



|                  |    |    |
|------------------|----|----|
| FCU1             | 4  | C  |
|                  | 6  | NO |
|                  | 5  | NC |
| DCU1             | 1  | C  |
|                  | 3  | NO |
|                  | 2  | NC |
| Bobine 24/48 VCC | V+ | V+ |
|                  | V- | V- |

- Jeu de contact FDCU2 :



|      |   |    |
|------|---|----|
| FCU1 | 4 | C  |
|      | 6 | NO |
|      | 5 | NC |
| DCU1 | 1 | C  |
|      | 3 | NO |
|      | 2 | NC |

## MAINTENANCE

- Prendre les précautions d'usage pour les interventions dans le mécanisme d'une machine tournante munie de pignons et de puissants ressorts.
- Tous les éléments étant obligatoirement alimentés en TBTS (très basse tension de sécurité), la mise à la terre n'est pas nécessaire. Il est recommandé de travailler hors tension pour éviter les courts circuits qui pourraient endommager l'appareil.
- Les capots protégeant le mécanisme et les connections électriques doivent impérativement être remis en place après chaque dépose.
- En fonction du type de bâtiment, des manœuvres d'essai périodiques sont prévues (voir NFS 61-933). Nous préconisons une manœuvre annuelle au minimum.
- Lors d'un changement de sonde FTE, ne pas manipuler le mécanisme (ouvrir et fermer la lame par manipulation de la poignée).





**FRANCE**

**Besoin d'une assistance technique après-vente ou d'une demande de prestation service Aldes ?**

- Vous êtes un client professionnel : 09 69 32 39 98 (n° Cristal, prix d'un appel local) • [ata.stve@aldes.com](mailto:ata.stve@aldes.com)
- Vous êtes un client particulier : 0 810 20 22 24 (n° Azur, 0,06€ la minute) • [service-conso@aldes.com](mailto:service-conso@aldes.com)



*Séparez les éléments avant de trier*

FR-Aldes-Isone2.1Circulaire-Inst-Corp-46266 - 012023

RCS Lyon 956 506 828

Aldes se réserve le droit d'apporter à ses produits toutes modifications liées à l'évolution de la technique.

Visuels non contractuels Crédits photos: Getty Images / iStockphoto / AldesGroupe

 **aldes**