

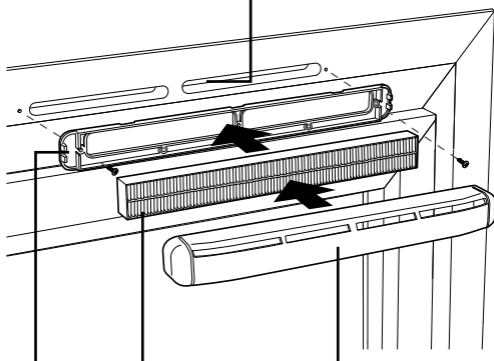
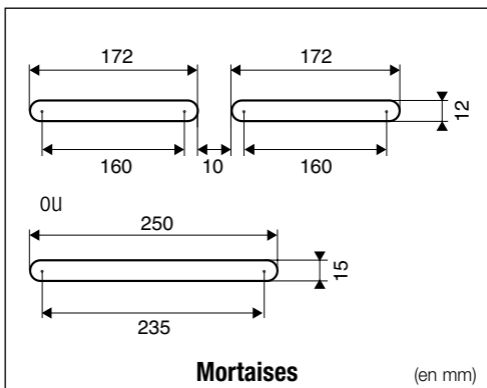
Entrée d'air filtrante AirFILTER®



www.aldes.com



Installation



Socle

Filtre

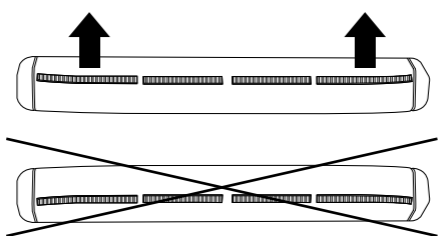
**Face esthétique
de l'entrée d'air**

- 1** Fixer le socle de l'entrée d'air à l'aide de 2 vis (non fournis).
- 2** Insérer le filtre dans la face de l'entrée d'air.
- 3** Clipper la face de l'entrée d'air sur son socle.
- 4** Fixer l'auvent (si fourni) à l'extérieur à l'aide de 2 vis.



Mise en œuvre

- Les entrées d'air doivent être montées uniquement dans les pièces principales : chambres, séjour et salon.
- Elles doivent être positionnées si possible dans la partie haute des fenêtres.
- Le flux d'air doit être dirigé vers le plafond afin d'éviter un effet courant d'air, voir visuel ci-dessous.



Entretien

- Pour un fonctionnement optimal de votre installation, changez votre filtre au moins 1 fois par an.
- Les entrées d'air doivent être nettoyées à l'aide d'un chiffon une fois par an minimum.
- Attention : Pour un bon fonctionnement de votre VMC, veillez à ce que les entrées d'air ne soient jamais obstruées.

Rendez-vous sur :
aldes.fr



www.aldes.com