

Notice de montage

Mini entrée d'air Pour VMC autoréglable



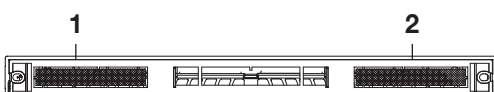
www.aldes.com



Réglage de l'entrée d'air

Quelle entrée d'air dans quelle pièce ?

Logement	Chambre	Séjour
T 1	-	3 x 30 m ³
T 2	1 x 30 m ³	2 x 30 m ³
T 3	1 x 30 m ³	2 x 30 m ³
T 4 et plus	1 x 30 m ³	2 x 22 m ³

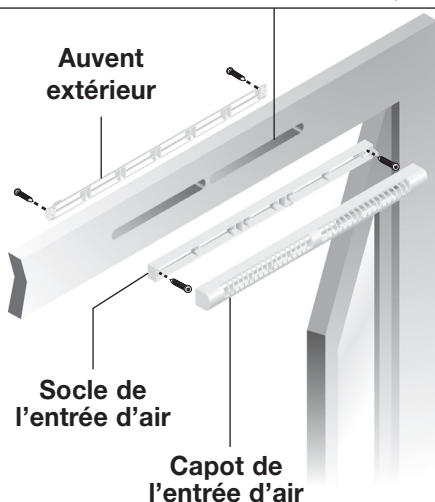
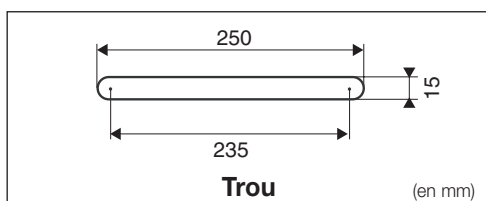


Comment régler le débit ?

- Débit 15 m³/h : utiliser l'entrée d'air telle qu'elle est livrée
- Débit 22 m³/h : casser une patte (n°1)
- Débit 30 m³/h : casser toutes les pattes (N°1 et 2)



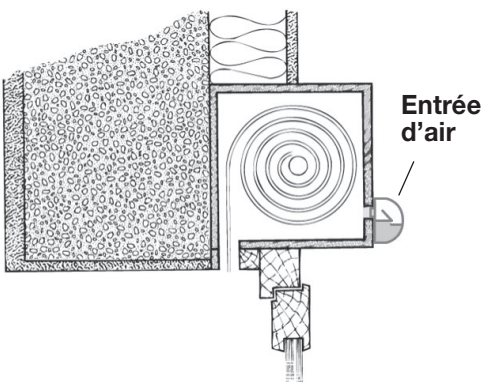
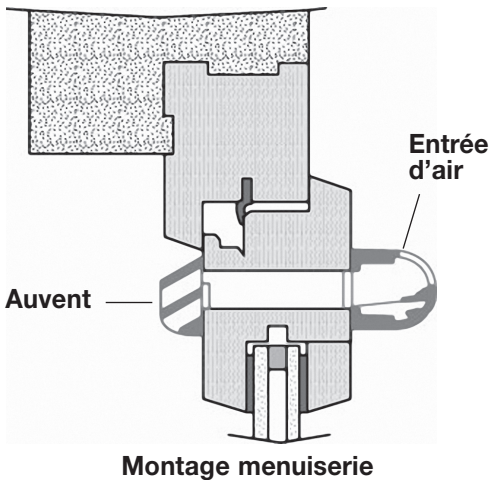
Installation



- 1** Enlever le capot de l'entrée d'air.
- 2** Positionner l'entrée d'air face à la fente.
- 3** Fixer le socle de l'entrée d'air à l'aide de 2 vis de diamètre 3,5 mm.
- 4** Remettre le capot.
- 5** Fixer le auvent extérieur à l'aide de 2 vis de diamètre 3,5 mm.



Mise en œuvre



- Les entrées d'air doivent être montées uniquement dans les pièces principales : chambres, séjour et salon.
- Elles doivent être positionnées, si possible, dans la partie haute des fenêtres ou sur la face verticale du coffre de volet roulant (permet un meilleur balayage des pièces).
- Le flux d'air doit être dirigé vers le plafond afin d'éviter un effet courant d'air.



Entretien

Les entrées d'air doivent être nettoyées à l'aide d'un chiffon humide une fois par an minimum.

Attention : Pour un bon fonctionnement de votre VMC, veillez à ce que les entrées d'air ne soient jamais obstruées.



www.aldes.com