

VEUILLEZ LIRE ET CONSERVER LES INSTRUCTIONS

UTILISATION DU MR MODULO

Tourner la bague rotative de réglage du débit jusqu'à la position correspondant au débit souhaité. Aucun outil requis.

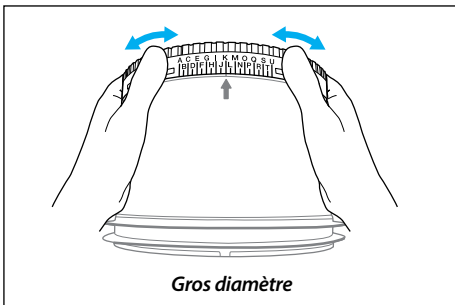
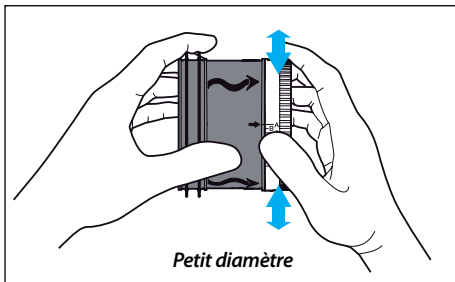


TABLE DE RÉFÉRENCE†

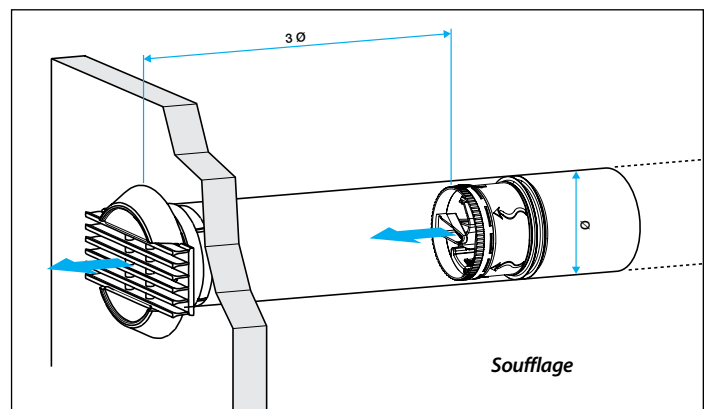
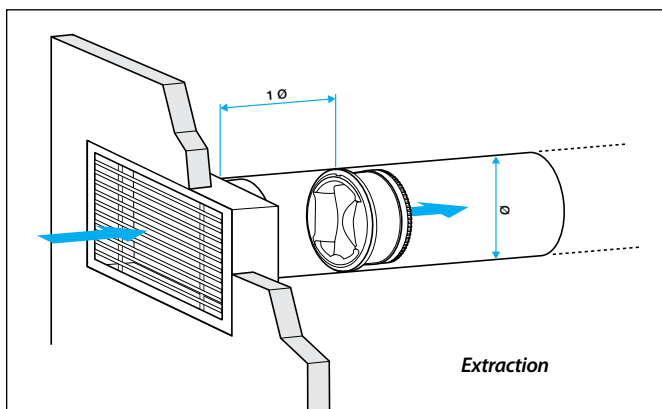
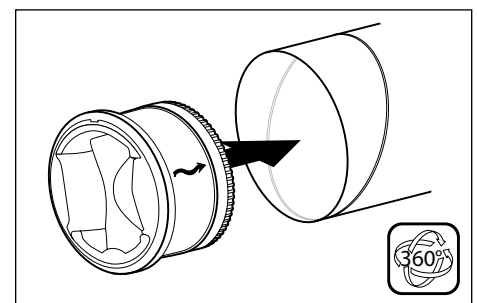
11016307 Ø 80 mm		11016308 Ø 100 mm		11016309 Ø 125 15-85 m³/h		11016310 Ø 125 mm 100-190 m³/h			
m³/h	m³/h	m³/h	m³/h	m³/h	m³/h	m³/h	m³/h		
K	20	-	L	15	-	L	15	K	100
J	25	-	J	20	-	H	25	J	110
H	30	-	H	25	-	F	30	I	120
G	35	45	F	30	-	E	-	H	130
F	40	50	E	35	70	D	45	G	140
B	45	60	D	40	75	B	50	E	150
			C	45	80	A	-	C	160
			A	55	90			A	190

† Certaines lettres correspondent à deux seuils: l'une avec la cale, et l'autre sans.

11016311 Ø 150 mm		11016313 Ø 200 mm		11016314 Ø 250 mm			
m³/h	m³/h	m³/h	m³/h	m³/h	m³/h		
R	100	H	170	U	225	U	300
P	110	G	180	S	250	R	355
O	120	F	190	Q	275	O	400
M	130	E	200	N	300	L	450
L	140	D	210	M	325	I	500
K	150	A	240	J	350	G	550
J	160			D	400	A	650

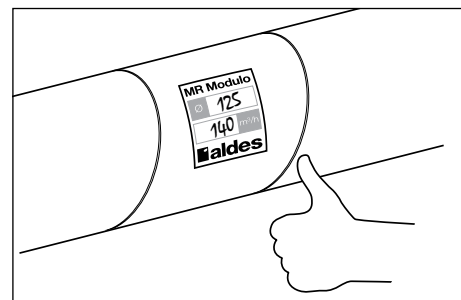
INSTALLATION

- Le MR Modulo s'insère directement dans un conduit circulaire, et notamment à proximité d'un piquage ou d'un terminal.
- Il faut respecter le sens de montage correspondant au sens du flux d'air indiqué sur le MR.
- Montage horizontal / vertical. Il n'y a pas de préconisation quant à la position de la membrane.
- Afin d'éviter toute perturbation aérodynamique ou acoustique, il est préconisé de respecter une réserve (distance minimale D) entre le MR et le terminal (grille/diffuseur/bouche) :
 - En soufflage D = 3 diamètres,
 - En extraction, D = 1 diamètre.



ENTRETIEN

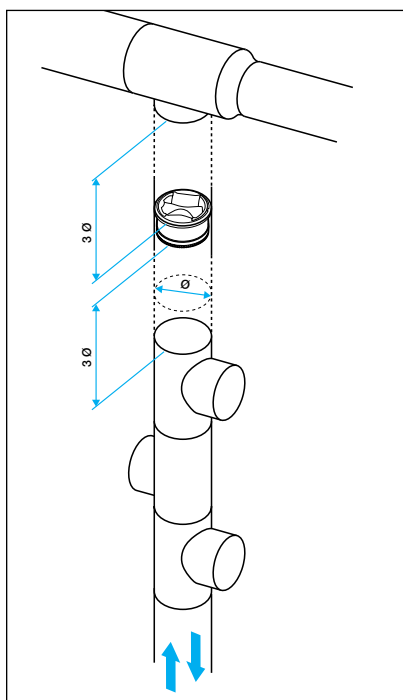
- Pour maintenir les performances du MR, il est conseillé de procéder à un nettoyage régulier notamment s'il est utilisé dans une atmosphère poussiéreuse.
- Afin de faciliter une inspection régulière et ce nettoyage, prévoir un accès par manchon à fenêtre.
- Nettoyer avec de l'eau savonnée. Lors d'un nettoyage, boucher l'orifice situé sur le corps plastique, à la base de la membrane afin d'éviter toute obstruction de cet orifice et toute pénétration de liquide ou corps étranger à l'intérieur de la membrane.



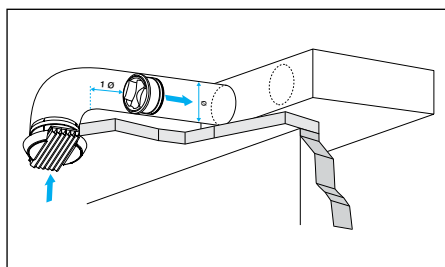
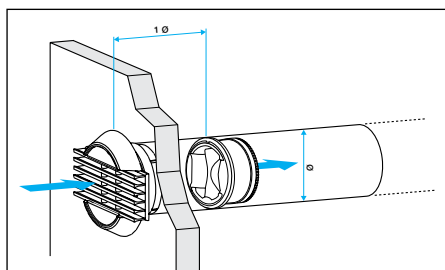
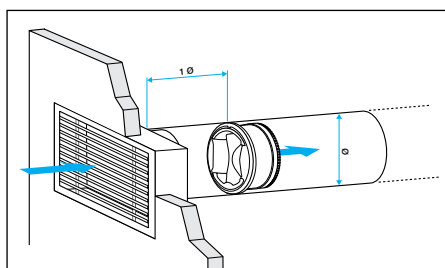
Le MR Modulo est livré avec une étiquette de repérage à apposer sur le conduit à l'endroit où il a été monté. Le diamètre du MR Modulo ainsi que le débit de réglage peuvent être indiqués.

APPLICATIONS TYPES

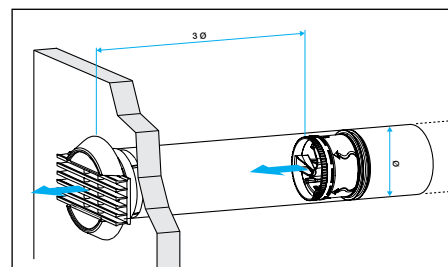
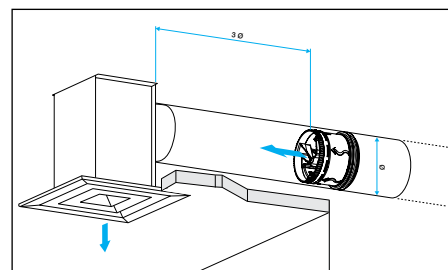
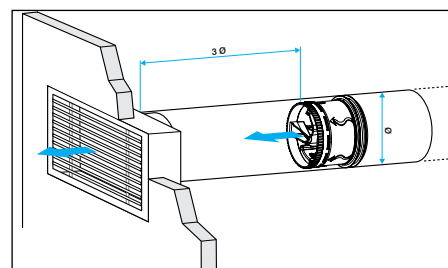
Système de ventilation



Extraction



Soufflage



Pour en savoir plus, contactez votre conseiller Aldes, connectez-vous sur aldes.com.