

# OPTIFLEX

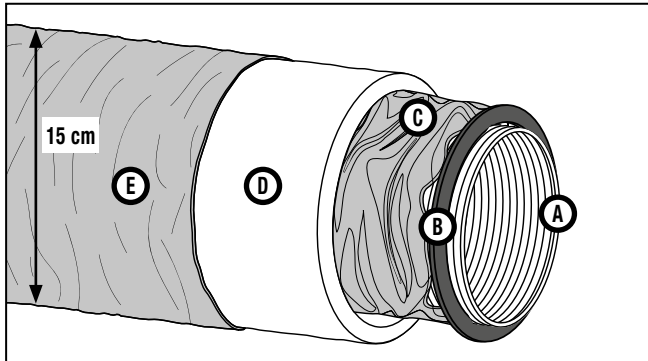
## ISOLANT

Notice d'installation  
 Assembly instructions  
 Montagehandleiding  
 Installatie instructies  
 Manual de instalación  
 Istruzioni di montaggio

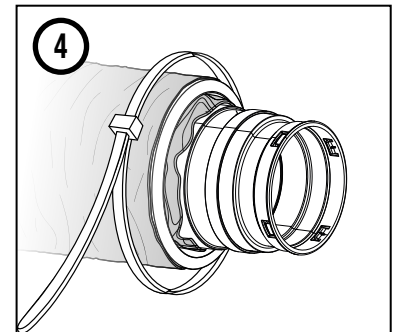
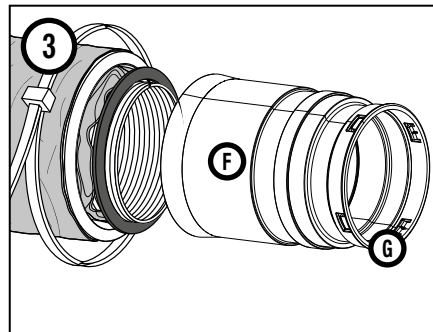
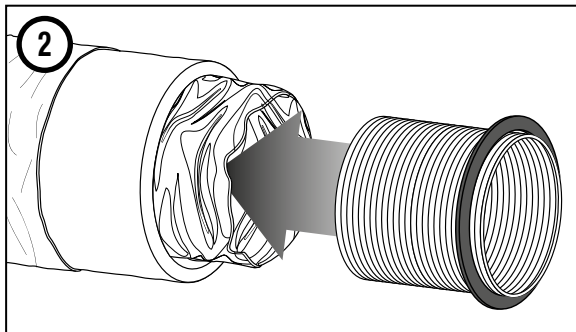
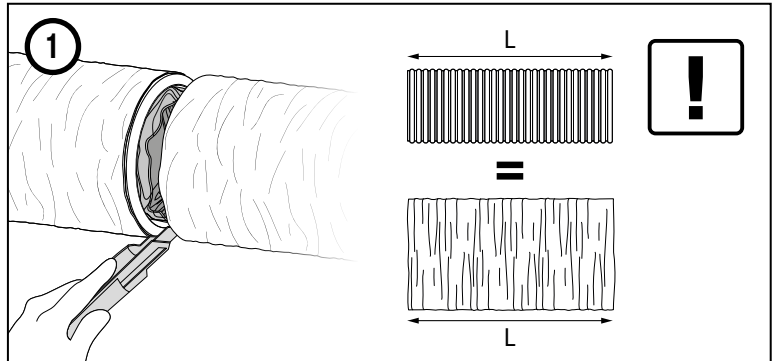
FR  
 EN  
 DE  
 NL  
 ES  
 IT



### 1- PRÉSENTATION • PRESENTATION • PRÄSENTATION PRESENTATIE • PRESENTACIÓN • PRESENTAZIONE



### 2- INSTALLATION • INSTALLATION • INSTALLATION INSTALLATIE • INSTALACIÓN • INSTALLAZIONE



### 3 - ETAPES • STEPS • SCHRITTE • STAPPEN • PASOS • PASSI

	FR	EN	DE	NL	ES	IT
①	Découper l'isolant aux dimensions du conduit avec un cutter	Cut the insulating hose to the dimensions of the duct with a cutter	Schneiden Sie die Isolierung mit einem Cutter auf die Abmessungen des Kanals	Snij de isolatie af op de afmetingen van het kanaal met een snijder	Cortar el aislante a las dimensiones del conducto con un cúter	Tagliare l'isolamento alle dimensioni del condotto con una taglierina
②	Passer le conduit dans le film plastique transparent (à conserver)	Pass the duct through the transparent plastic film (to conserve)	Führen Sie die Leitung durch die transparente Kunststoffolie (aufbewahren)	Leid de leiding door de doorzichtige plastic film (houd)	Pasar el conducto a través del film de plástico transparente (a conservar)	Passare il condotto attraverso il film di plastica trasparente (mantenere)
③+④	Mettre un collier rilsan (non fourni) pour fixer l'isolant au conduit : au milieu du raccord droit ou équivalent	Put a rilsan collar (not included) to fix the insulating hose to the duct: in the middle of the straight fitting or equivalent	Setzen Sie einen Rilsan-Kragen (nicht mitgeliefert) ein, um die Isolierung am Kanal zu befestigen: in der Mitte des geraden Anschlusses oder eines gleichwertigen	Plaats een rilsan-kraag (niet meegeleverd) om de isolatie aan het kanaal te bevestigen: in het midden van de rechte fitting of gelijkwaardig	Poner una brida rilsan (no suministrado) para fijar el aislante al conducto: en el medio del manguito recto o equivalente	Mettere un collare in rilsan (non fornito) per fissare l'isolamento al condotto: nel mezzo del raccordo dritto o equivalente

### 4 - RÉFÉRENCES • REFERENCES • REFERENZEN • REFERENTIES • REFERENCIAS • RIFERIMENTI

	FR	EN	DE	NL	ES	IT	
ⓐ+ⓓ+ⓔ	11027161	Isolant Optiflex Ø90 3m	Optiflex insulating hose Ø90 3m	Isolator Optiflex Ø90 3m	Isolator Optiflex Ø90 3m	Aislante Optiflex Ø90 3m	Isolante Optiflex Ø90 3m
ⓐ+ⓓ+ⓔ	11027162	Isolant Optiflex Ø90 6m	Optiflex insulating hose Ø90 6m	Isolator Optiflex Ø90 6m	Isolator Optiflex Ø90 6m	Aislante Optiflex Ø90 6m	Isolante Optiflex Ø90 6m
ⓐ	11091969	Conduit Optiflex bleu Ø90 30m	Optiflex blue duct Ø90 30m	Optiflex blau leitung Ø90 30m	Optiflex blauwe buis Ø90 30m	Conducto Optiflex azul Ø90 30m	Condotto Optiflex Ø90 30m
ⓐ	11091993	Conduit Optiflex bleu Ø90 50m	Optiflex blue duct Ø90 50m	Optiflex blau leitung Ø90 50m	Optiflex blauwe buis Ø90 50m	Conducto Optiflex azul Ø90 50m	Condotto Optiflex Ø90 50m
ⓕ	11091989	Raccord droit EasyClip Ø90	Straight connection EasyClip Ø90	Gerades Anschlussstück EasyClip Ø90	Rechte aansluiting EasyClip Ø90	Manguito recto EasyClip Ø90	Raccordo dritto EasyClip Ø90
ⓑ	11091893	Joint	O-ring	Dichtung	Pakking	Junta	Guarnizione
ⓒ	11022074	Manchette trident Ø80	Trident sleeve Ø80	Hohlr.-Manschette Ø80	Trident manchet Ø80	Manguito tridente Ø80	Manicotto trident Ø80
	-	Collier rilsan (non fourni)	Rilsan collar (not included)	Kabelbinder (als zubehör)	Kabelbinder (als accessoire)	Brida rilsan (como accesorio)	Rilsan collar (not included)

### 5 - LÉGENDE • LEGEND • LEGENDE • LEGENDE • LEYENDA • LEGGENDA

	FR	EN	DE	NL	ES	IT
ⓐ	Conduit Optiflex	Optiflex duct	Optiflex leitung	Optiflex buis	Conducto Optiflex	Condotto Optiflex
ⓒ	Film plastique transparent pour aider au montage	Transparent plastic film to help mounting	Transparente Kunststoffolie für einfache Montage	Doorzichtige plastic film om de montage te vergemakkelijken	Film de plástico transparente para facilitar el montaje	Film trasparente
ⓓ	Fibre isolante synthétique	Synthetic insulating foam	Synthetischer Isolierschaum	Synthetisch isolatieschuim	Espuma aislante sintética	Schiama isolante sintetica
ⓔ	Jaquette aluminisée	Aluminized jacket	Aluminierte Isolierung	Gealuminiseerde isolatie	Funda aluminizada	Isolante alluminizzato