



## RAPPORT DE CLASSEMENT n° 13 - A - 057 - Révision 11

Selon les normes EN 15650 : 2010 et EN 13501-3 : 2007

**Appréciation de laboratoire  
de référence**

13 - A - 057 - Révision 11

**Concernant**

Une gamme de volets de désenfumage type OPTONE CLASSIC 2V

**Demandeur**

ALDES AERAUQUE  
20 boulevard Joliot Curie  
F 6 69694 VENISSIEUX CEDEX

**Ce rapport de classement annule et remplace le rapport de classement n° 13 - A - 057 - Révision 10.**

## SUIVI DES MODIFICATIONS

| Indice de révision | Date       | Modification   | Réalisée par |
|--------------------|------------|--|--------------|
| 3                  | 25/02/2015 | Mise en œuvre des volets dans conduit GEOFLAM LIGHT e = 35 mm  | RST          |
| 4                  | 25/06/2015 | Mise en œuvre dans conduit DESENFIRE HD e = 35 mm<br>Mise en œuvre dans conduit DESENFIRE HD e = 25 mm<br>Mise en œuvre dans conduit DESENFIRE THD e = 25 mm   | NVO          |
| 5                  | 06/08/2015 | Mise en œuvre dans conduit STAFF PUR (ENTIB ISOLATION)   | NVO          |
| 6                  | 16/09/2015 | Mise en œuvre de la lame et d'une partie du tunnel dans un autre matériau réfractaire en silicate de calcium<br>Mise en œuvre d'un ressort de torsion<br>Mise en œuvre d'un système anti-retour<br>Mise en œuvre sans précadre<br>Mise en œuvre d'une grille GFA acier maille 45 x 45 mm<br>Mise en œuvre du déclencheur en ZAMAK pour l'OPTONE CLASSIC 2V | CSC          |
| 7                  | 09/03/2016 | Mise en œuvre d'un anti-retour escamotable   | CSC          |
| 8                  | 05/12/2016 | Mise en œuvre dans conduit GEOTEC® S e = 30 mm et e = 45 mm  | CSC          |
| 9                  | 08/02/2017 | Mise en œuvre dans conduit DESENFIRE 25 STR e = 25 mm  | RST          |
| 10                 | 10/10/2019 | Passage libre aéraulique supérieur à 90 % pour les grilles.<br>Ajout du paragraphe 4. TESTS DE REFERENCE   | RST          |
| 11                 | 09/09/2021 | Modification du design du pêne et du sélecteur de vantail  | RST          |

## 1. INTRODUCTION

---

Le rapport de classement définit le classement affecté au volet de désenfumage de type OPTONE CLASSIC 2V conformément aux modes opératoires donnés dans la norme EN 13501-4: 2007 « Classement au feu des produits de construction et éléments de bâtiment - Partie 4 : Classements à partir des données d'essai de résistance au feu sur les produits utilisés dans les systèmes de désenfumage : conduits et volets de désenfumage » et dans la norme EN 12101-8 « Volets de désenfumage ».

## 2. ORGANISME

---

Efectis France  
Voie Romaine  
F - 57280 MAIZIERES-LES-METZ  
Numéro d'organisme notifié : 1812

## 3. DEMANDEUR

---

ALDES AERAULIQUE  
20 boulevard Joliot Curie  
F - 69694 VENISSIEUX CEDEX

## 4. TESTS DE REFERENCE

---

- Efectis France 11-E-755
- Efectis France 13-H-080
- Efectis France 10-E-674
- Efectis France 12-E-626
- Efectis France 12-E-684
- Efectis France 12-U-782
- Efectis France 12-T-795
- Efectis France 14-H-147
- Efectis France EFR-13-G-131604
- Efectis France EFR-13-U-131575
- Efectis France EFR-15-U-000338
- Efectis France EFR-14-F-000846
- Efectis France EFR-14-H-001822
- Efectis France EFR-14-H-003429
- Efectis France EFR-15-G-003599
- Efectis France EFR-16-G-000333.

## 5. REFERENCE ET PROVENANCE DES ELEMENTS ETUDIES

---

Référence : OPTONE CLASSIC 2V

Sections : 450 x 300 mm à 1000 x 1200 mm (l x h)

Provenance : ALDES AERAULIQUE  
20 boulevard Joliot Curie  
F - 69694 VENISSIEUX CEDEX

## 6. PRINCIPE DE L'ENSEMBLE

---

### 6.1. GENERALITES

Les volets de désenfumage à portillon, étaient constitués comme suit :

- un tunnel avec cadre,
- deux vantaux,
- un mécanisme de commande.

Chaque volet a pour côte d'encastrement L x H mm (dimensions commerciales).

L = Largeur réservation contre cadre fixé sans scellement

H = Hauteur réservation contre cadre fixé sans scellement.

Les dimensions du passage libre sont de (L - 57) x (H - 57) mm. Dans le cas d'un montage sans précadre, les dimensions du passage libre sont de (L - 62) x (H - 62) mm.

Les tailles sont comprises entre 450 x 300 mm et 1000 x 1200 mm (L x h).

### 6.2. VOLET OPTONE CLASSIC 2V » \_ VOIR FIGURE 1

#### 6.2.1. Cadre

Le cadre est réalisé en profilés aluminium de hauteur 74,5 mm et de longueur 49 mm.

Il est composé de quatre morceaux (deux montants + deux traverses) coupés en onglet et assemblés entre eux par des équerres de coins en aluminium insérées dans une cavité du profilé aluminium et serties (deux points par face).

Pour les volets deux vantaux, un montant intermédiaire en profilés aluminium de hauteur 60 mm et de largeur 19,5 mm est fixé à mi distance de la largeur du passage libre par deux fois deux vis M5.

Les dimensions du passage libre sont de (L - 57) x (H - 57) mm.

Les dimensions hors cadre du volet sont de (L - 19) x (H - 19) mm.

Les dimensions hors tout du volet version « CLASSIC » sont de (L + 40) x (H + 40) mm.

Quatre tasseaux en réfractaire silicate de calcium d'épaisseur 15,5 mm (deux montants + deux traverses) sont insérés dans le profilé aluminium côté feu afin d'assurer la rupture thermique.

Quatre renforts de coins en tôle galvanisée emboutis sont fixés par trois rivets en acier Ø 4.8 mm. Les rivets traversent le profilé aluminium et les tasseaux pour en assurer la fixation.

Ces quatre renforts assurent la fonction articulation du vantail grâce à une languette percée repliée sur la face du tasseau. Quatre paliers plastiques ainsi qu'une rondelle en acier insérés dans cette languette permettent le centrage et la rotation du vantail.

L'étanchéité à froid du produit est assurée par deux joints en thermoplastique élastomère (TPE) clipés dans des rainures du profilé aluminium.

Le premier en bout de profilé venant en appui sur la lame (lèvre en V longueur 8 mm) assure l'étanchéité cadre/vantail.

Le second sous l'aile esthétique du profilé (lèvre en V longueur 6 mm) vient en appui contre la paroi support pour assurer l'étanchéité cadre/extérieur.

L'étanchéité à chaud est assurée par deux joints intumescents graphite de section :

- 30 x 2 mm fixés sur la périphérie du volet (adhésif + agrafe) de section supérieure à 434 x 699 mm (l x h)
- 20 x 2 mm fixés sur la périphérie du volet (adhésif + agrafe) de section inférieure à 434 x 699 mm (l x h).

Le premier positionné à l'intérieur des tasseaux vient en vis-à-vis des champs de la lame.

Le second positionné sur les faces extérieures des tasseaux.

#### 6.2.2. Vantail \_ Voir figureS 3 et 5

Chaque vantail est réalisé par agrafage de deux plaques de type :

- BA 25 mm sur la face avant,
- Silicate de calcium 6 mm sur la face arrière.

#### **Le vantail maître reçoit :**

- Une équerre de renfort en acier fixée par l'intermédiaire de rivets Ø 4.8 mm traversant.
- Le système de verrouillage électromagnétique est fixé sur ce renfort par deux vis Ø 4 mm.
- Deux pentures fixées côté feu par quatre rivets en acier Ø 4.8 mm. La penture est réalisée par une plaque en acier galvanisé 20/10 mm soudée avec un axe Ø 10 mm de longueur 90 mm.  
Le ressort d'ouverture du volet est centré sur l'axe de la penture et le brin du ressort fixé à la plaque de la penture.  
Un usinage est réalisé sur le champ du vantail pour encastrer l'axe et le ressort.
- Un renfort vertical est fixé sur le vantail en fonction des dimensions (cornière e = 1.5 mm).

Il a pour dimensions (L/2 – 24,6) x (H – 66,6) mm.

#### **Le vantail esclave reçoit :**

- Une équerre renfort/butée en acier galvanisé par l'intermédiaire de rivets Ø 4.8 mm traversant.  
Cette équerre a pour fonction grâce au verrouillage du vantail maître de maintenir le vantail esclave en position fermée.  
Un joint d'étanchéité en mousse est collé sur l'équerre renfort/butée pour assurer l'étanchéité à froid entre les deux vantaux.
- Deux pentures fixées côté feu par quatre rivets en acier Ø 4.8 mm. La penture est réalisée par une plaque en acier galvanisé 20/10 mm soudée avec un axe Ø 10 mm de longueur 90 mm.  
Le ressort d'ouverture du volet est centré sur l'axe de la penture et le brin du ressort fixé à la plaque de la penture.  
Un usinage est réalisé sur le champ du vantail pour encastrer l'axe et le ressort.
- Un renfort vertical est fixé sur le vantail en fonction des dimensions (cornière e = 1.5 mm).
- Un joint intumescent graphite de section 30 x 2 mm fixé (adhésif + agrafe) sur le champ du vantail esclave en vis-à-vis du vantail maître.

Il a pour dimensions (L/2 – 46) x (H – 66,6) mm).

Chaque vantail peut également recevoir un enjoliveur en acier galvanisé d'épaisseur 0.8 mm côté opposé au feu. L'enjoliveur est fixé sur le vantail par deux ou quatre vis en acier de type tôle D4 mm.

Chaque vantail peut également recevoir un système anti-retour escamotable composé d'un levier en tôle d'acier galvanisé d'épaisseur 30/10 mm et d'une lame ressort en inox. Par l'intermédiaire de son support en tôle d'acier galvanisé, le levier est fixé sur le cadre du volet par un ou deux rivets en acier de dimensions Ø 4,8 mm. La lame ressort est glissée entre la contre-plaque et la lame réfractaire. Lorsque le vantail s'ouvre, le levier se déploie grâce à son ressort et vient se positionner en butée contre la lame ressort (voir schéma en annexe PLANS). Pour fermer le vantail, il est nécessaire d'appliquer un effort supplémentaire jusqu'à ce que la lame ressort puisse s'escamoter.

Le vantail peut également recevoir un ressort double torsion réalisé en fil inox ø 2,7 mm avec 2 fois 6 spires de diamètre primitif ø 24 mm afin de donner plus d'effort à l'ouverture du volet. Le ressort de hauteur 63 mm et de longueur 84 mm (2 x 42 mm pour la longueur des brins) est fixé sur le dormant par l'intermédiaire d'une pièce en « U » en acier galvanisé d'épaisseur 15/10 mm. La fixation du ressort sur le vantail est assurée par l'intermédiaire d'une pièce en acier galvanisé d'épaisseur 15/10 mm repliée sur le brin du ressort (voir plans en annexe PLANCHES).

### 6.2.3. Précadre du volet

Le contre cadre du volet est constitué d'une tôle d'acier galvanisée pliée d'épaisseur 20/10 mm et dimensions 12 x 70 mm. Il n'est pas indispensable au montage du volet.

### 6.2.4. Grille

- grille GFA 007

La grille GFA 007 a un passage libre aéraulique déclaré par ALDES supérieur à 90 %.

La grille esthétique, en aluminium et de dimensions extérieures (L + 56) x (H + 60) mm (l x h), de type GFA007 est fixée au cadre du volet grâce à quatre vis M5.

Deux ou trois systèmes de blocage, de référence CLIP007 (ALDES®) à ouverture quart de tour et verrouillage par fermeture manuelle d'un loquet, positionnés en partie inférieure assurent le verrouillage des ailettes sur le cadre de la grille. Le maintien des ailettes, en partie supérieure, est réalisé par le blocage naturel des tubes dans le profilé du cadre de la grille.

La grille est constituée d'ailettes en aluminium, de dimensions 23,6 x 11,7 x 2 mm (l x h x e), assemblées entre elles par deux tubes en aluminium, de dimensions 8 x 2 mm (Øext x e). Les tubes traversent les ailettes percées et sont sertis par pincement de part et d'autre de l'ailette.

- grille GFA Acier

La grille GFA 007 a un passage libre aéraulique déclaré par ALDES supérieur à 90 %.

La grille GFA Acier vient en complément de la grille GFA 007. Elle est réalisée en acier galvanisé d'épaisseur 15/10 mm et possède sur ses quatre côtés un pli de hauteur 16 mm. Le passage d'air de la grille a pour largeur (L - 55 mm) et pour hauteur (H - 55 mm). L'ouverture est réalisée par des carrés de dimensions 45 x 45 mm (L x l), espacés de 5 mm. Sa fixation sur le volet est assurée par 4 vis M5.

- Autres grilles ALDES

D'autres grilles peuvent être mises en œuvre non pas directement fixées sur le volet, mais déportées du volet en étant encastrées dans une paroi. Ces grilles ont un passage libre aéraulique déclaré par ALDES supérieur à 90 %.

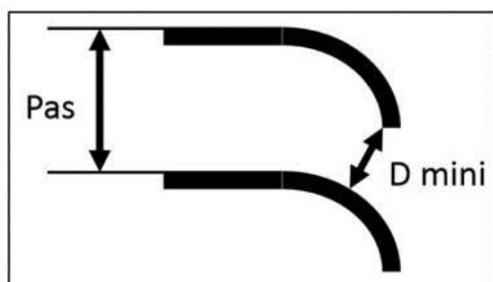
Ces grilles ont pour référence :

- GFE cadre apparent, avec clip 007 ou noyau fixe,
- GFE Liseré, avec clip 007 ou noyau fixe,
- GGH Liseré.

La grille est constituée d'ailettes en aluminium, de dimensions 25 x 25 x 1,2 mm (l x h x e), assemblées entre elles au pas de 25 mm par trois tubes en aluminium, de dimensions 8 x 1 mm (Dext. x e). Les tubes traversent les ailettes percées et étaient sertis par pincement de part et d'autre de l'ailette.

La grille du volet peut être modifiée ou remplacée par un dispositif de même matériau ou en acier, présentant une surface libre géométrique de 44% ou supérieure.

Dans le cas des grilles à ailettes, la surface libre géométrique est calculée par le ratio entre l'ouverture la plus petite entre deux lames et le pas entre deux lames.

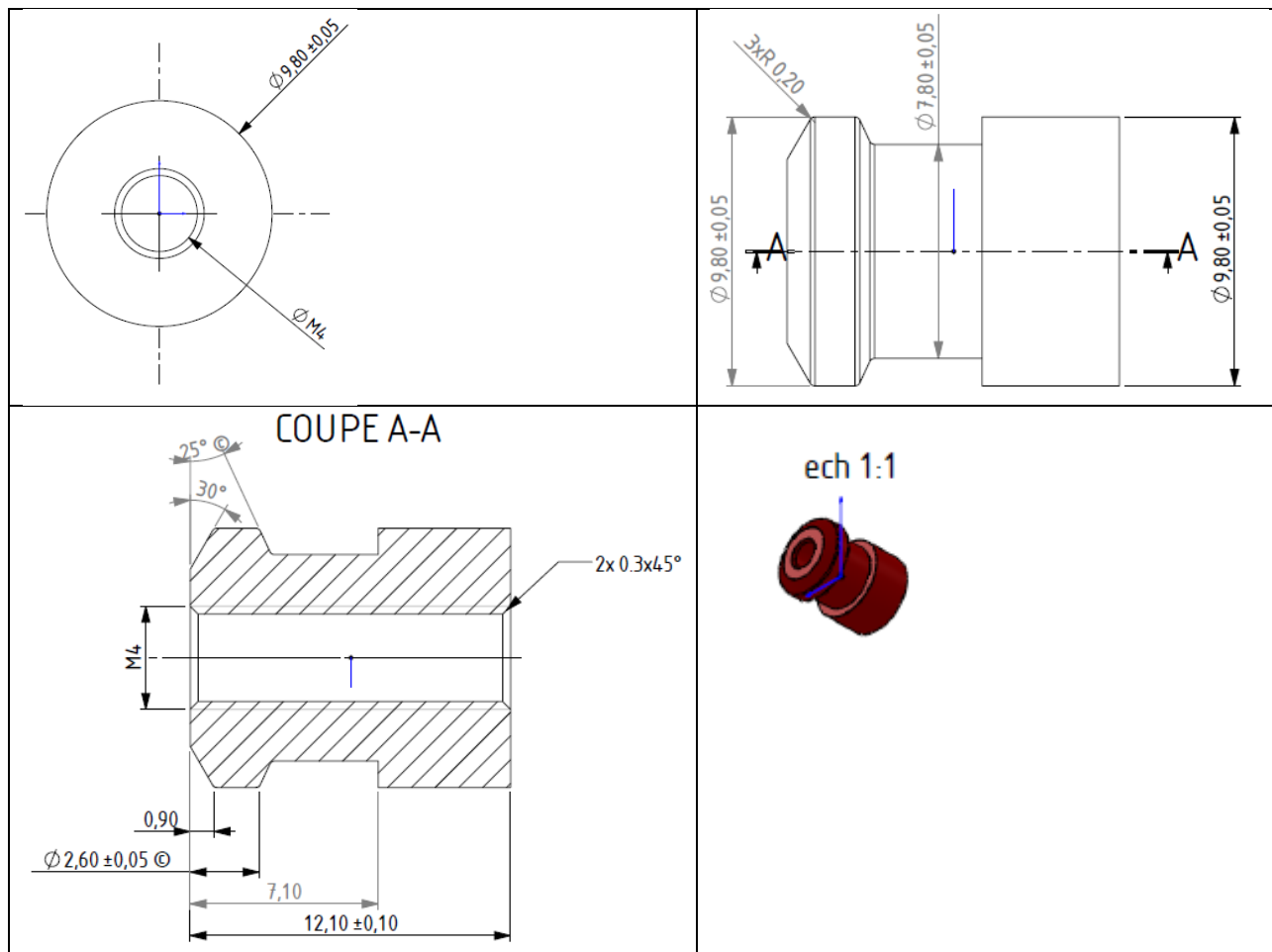


6.2.5. Mécanisme du clapet

Le système de verrouillage du volet est assuré par un déclencheur électromagnétique fixé sur le vantail et vient s'accrocher dans un pêne solidaire du cadre côté opposé aux charnières.

**Système de verrouillage électromagnétique : \_ VOIR FIGURE 4**

Le pêne de verrouillage  $\varnothing 10$  mm avec une rainure circulaire en extrémité, solidaire du cadre, rentre dans le trou en face avant du système de verrouillage magnétique.



En s'insérant dans le trou, il vient pousser une douille en acier jusqu'à venir en butée contre la ventouse électromagnétique. Avant d'arriver en butée, la douille, (grâce à un chanfrein sur le corps), pousse des taquets dans la rainure cylindrique du pêne. Les taquets étant coincés entre la douille et le pêne, le système se verrouille.

Le déverrouillage est assuré par un ressort qui après désaimantation de la ventouse électromagnétique, chasse la douille pour libérer les taquets.

Le corps du système est réalisé en plastique PA 66 ou en Zamak selon les tailles et performances du volet :

| Taille du volet            | Type de déclencheur      | Classement |
|----------------------------|--------------------------|------------|
| 450 x 300 à 1000 x 1200 mm | Plastique PA 66 ou ZAMAK | EI 60 S    |
| 450 x 300 à 700 x 900 mm   | Plastique PA 66 ou ZAMAK | EI 90 S    |
| 700 x 900 à 1000 x 1000 mm | ZAMAK                    | EI 90 S    |
| 450 x 300 à 1000 x 1000 mm | ZAMAK                    | EI 120 S   |

Un déverrouillage manuel est intégré au corps et, réalisé par une pièce rotative et par effet de coin, vient soulever la douille de déverrouillage de la même manière que le ressort.

**Système d'accroche du verrouillage :**

Cet ensemble a pour fonction la fixation et le centrage du pêne dans le trou du verrouillage.  
La fonction centrage par un ensemble monté souple vient se précentrer sur les faces extérieures du corps du déclencheur électromagnétique.  
Un support en zamak est fixé au cadre grâce à une mortaise + appui dans la rainure inférieure+ vis auto perceuse Ø 4 mm ou rivet.  
Dans ce support en zamak est fixé un centreur en matière plastique. Son positionnement flottant est assuré grâce à un silentbloc élastomère. Le pêne de verrouillage est fixé au centreur avec une vis M4.

**Boîtier de connexion principal : \_ VOIR FIGURE 2**

Cet ensemble a pour fonction d'accueillir le raccordement électrique du volet. Le boîtier est fixé sur le cadre du volet par un rivet.  
Un dispositif d'arrêt de traction est prévu par l'intermédiaire d'un collier plastique disposé à l'entrée des câbles d'alimentation.

**Câble d'alimentation :**

Le câble d'alimentation du système de verrouillage électromagnétique est fixé sur le vantail. Il parcourt la lame et assure la liaison avec le boîtier de connexion principal.  
La connexion du système de verrouillage est assurée par l'intermédiaire d'une barrette de connexion placée dans le boîtier plastique du système de verrouillage.  
La connexion dans le boîtier de connexion principal est assurée par l'intermédiaire d'un connecteur débrochable.

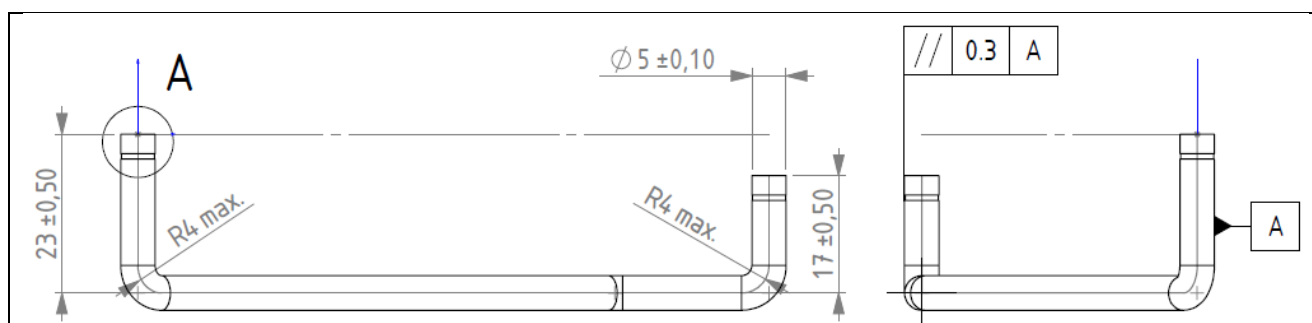
**Contacts de position :**

Le volet peut être équipé d'un à quatre contacts de position. Deux pour indiquer la position ouverte et deux autres pour la position fermée. Les contacts sont soudés sur un petit circuit imprimé et glissés dans un logement adapté dans le boîtier de connexion principal. Une came entraînée par un ressort et en appui sur la lame vient actionnée les contacts.

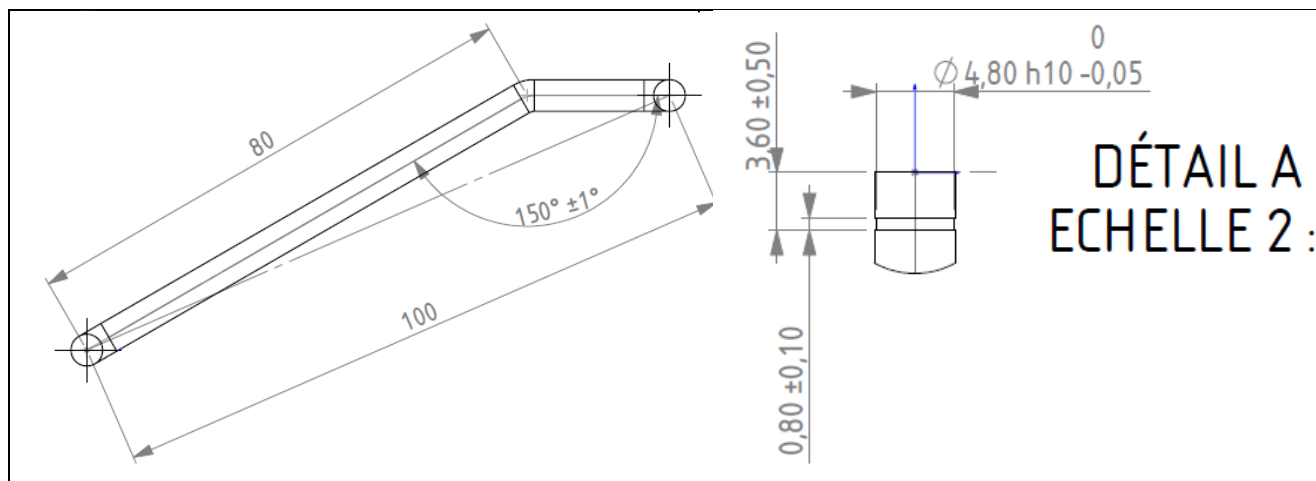
**Moteur de réarmement :**

Le volet peut être équipé d'un moteur de réarmement de type Locktone.  
Le moteur (repère 34) est fixé sur l'équerre de renfort (repère 23) par deux vis M4.  
Le moteur est équipé d'un dispositif à ruban avec rappel par ressort (sur le même principe que les mètres ruban). Le ruban (repère 35) est en acier. Un crochet en acier est fixé à l'extrémité du ruban, le crochet est glissé et maintenu dans le renfort butée (repère 31). Un galet et son axe (repères 36 et 37) sont glissés dans le montant intermédiaire (repère 33). Ce galet sert de renvoi du ruban et permet ainsi de réarmer les deux vantaux.

Un sélecteur (repère 38) équipé d'un ressort de rappel permet de donner la priorité de fermeture au vantail esclave. Ce sélecteur est fixé sur le montant intermédiaire par un rivet acier d4,8 mm.







#### 6.2.6. Mise en peinture des volets

Les volets, leurs équipements ainsi que l'enjoliveur peuvent être peints avec les peintures suivantes :

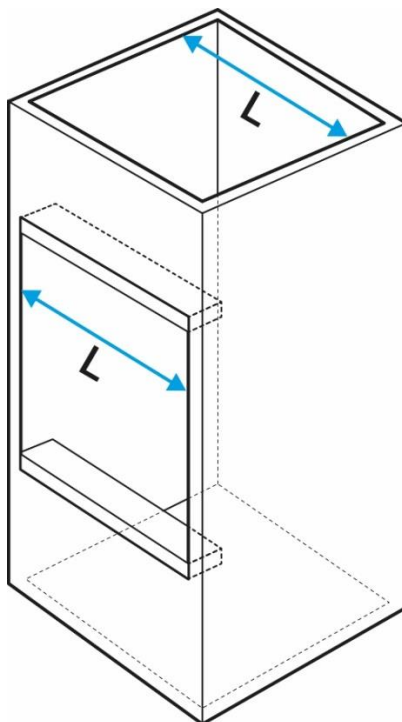
- Trimetal Quartz
- Rollacryl Satin
- Aquavigor 696
- Soytex
- Pantex 900
- Galva 9.

Les volets, leurs équipements ainsi que l'enjoliveur peuvent être peints avec des peintures acryliques.

## 7. CONSTRUCTIONS SUPPORT ET MONTAGE

---

Dans le cas où la largeur interne  $L$  du conduit correspond en tout point à la largeur  $L$  de l'ouverture à réaliser pour l'installation du volet, deux des plaques du manchon renforçant la réservation dans la hauteur  $H$  peuvent être supprimées.



**7.1. SUR UN CONDUIT EN PLAQUES DE TYPE PROMATECT L500 E = 30 MM \_ VOIR FIGURE 8 : CONDUIT PROMATECT**

Pour l'installation du volet, des manchons sont positionnés et fixés dans l'ouverture réalisée sur le conduit de manière à réaliser une réservation de dimensions (L x H) mm dans le cas d'un montage avec précadre et de dimensions (L - 5) x (H - 5) mm dans le cas d'un montage sans précadre. Les talons renforts ont une section de 30 x 110 mm.

Le volet peut être fixé au conduit par l'intermédiaire d'un précadre. Ce précadre est fixé sur le conduit par quatre vis de type VBA Ø 5 x 40 mm.

Dans le cas d'un montage avec précadre, la fixation du volet est assurée par quatre vis tôle en acier Ø 6,3 mm, au travers de la face avant du cadre pour venir se fixer dans le contre-cadre.

Dans le cas d'un montage sans précadre, le volet est fixé au conduit par quatre vis de type VBA Ø 5 x 50 mm, vissées directement dans le manchon au travers de la face avant du profil du cadre. La fixation du volet dans le conduit peut également être assurée par scellement par polochonnage entre le volet et le manchon.

Le volet peut être monté sur la face verticale du conduit ou déporté de ce dernier par le biais d'une dérivation horizontale à condition que l'orientation du volet reste toujours verticale. Dans ce cas, le mode de fixation du volet reste identique (mise en œuvre de talons comme expliqué ci-dessus).

**7.2. SUR UN CONDUIT EN PLAQUES DE TYPE PROMATECT L500 E = 40 MM \_ VOIR FIGURE 8 : CONDUIT PROMATECT**

Pour l'installation du volet, des talons renfort sont positionnés et fixés dans l'ouverture réalisée sur le conduit de manière à réaliser une réservation de dimensions (L x H) mm dans le cas d'un montage avec précadre et de dimensions (L - 5) x (H - 5) mm dans le cas d'un montage sans précadre. Les talons renforts ont une section de 40 x 110 mm.

Le volet peut être fixé au conduit par l'intermédiaire d'un précadre. Ce précadre est fixé sur le conduit par quatre vis de type VBA Ø 5 x 40 mm.

Dans le cas d'un montage avec précadre, la fixation du volet est assurée par quatre vis tôle en acier Ø 6,3 mm, au travers de la face avant du cadre pour venir se fixer dans le précadre.

Dans le cas d'un montage sans précadre, le volet est fixé au conduit par quatre vis de type VBA Ø 5 x 50 mm, vissées directement dans le manchon au travers de la face avant du profil du cadre. La fixation du volet dans le conduit peut également être assurée par scellement par polochonnage entre le volet et le manchon.

Le volet peut être monté sur la face verticale du conduit ou déporté de ce dernier par le biais d'une dérivation horizontale à condition que l'orientation du volet reste toujours verticale. Dans ce cas, le mode de fixation du volet reste identique (mise en œuvre de talons comme expliqué ci-dessus).

### **7.3. SUR UN CONDUIT EN PLAQUES DE TYPE PROMATECT L500 E = 50 MM \_ VOIR FIGURE 8 : CONDUIT PROMATECT**

Pour l'installation du volet, des talons renfort sont positionnés et fixés dans l'ouverture réalisée sur le conduit de manière à réaliser une réservation de dimensions (L x H) mm dans le cas d'un montage avec précadre et de dimensions (L - 5) x (H - 5) mm dans le cas d'un montage sans précadre. Les talons renforts ont une section de 50 x 110 mm.

Le volet peut être fixé au conduit par l'intermédiaire d'un précadre. Ce précadre est fixé sur le conduit par quatre vis de type VBA Ø 5 x 40 mm.

Dans le cas d'un montage avec précadre, la fixation du volet est assurée par quatre vis tôle en acier Ø 6,3 mm, au travers de la face avant du cadre pour venir se fixer dans le précadre.

Dans le cas d'un montage sans précadre, le volet est fixé au conduit par quatre vis de type VBA Ø 5 x 50 mm, vissées directement dans le manchon au travers de la face avant du profil du cadre. La fixation du volet dans le conduit peut également être assurée par scellement par polochonnage entre le volet et le manchon.

Le volet peut être monté sur la face verticale du conduit ou déporté de ce dernier par le biais d'une dérivation horizontale à condition que l'orientation du volet reste toujours verticale.

Dans ce cas, le mode de fixation du volet reste identique (mise en œuvre de talons comme expliqué ci-dessus).

### **7.4. SUR UN CONDUIT EN PLAQUES DE TYPE GEOFLAM E = 30 MM \_ VOIR FIGURE 8 : CONDUIT STAFF SOLUTION 1**

Pour l'installation du volet, une réservation de dimensions (L + 90) x (H + 90) mm est réalisée sur une grande face de conduit dans le cas d'un montage avec précadre et de dimensions (L + 85) x (H + 85) mm dans le cas d'un montage sans précadre.

La réservation du volet est ensuite renforcée par un manchon, positionné à l'intérieur de la face avant de la paroi, avec une profondeur totale de 110 mm. Le manchon est constitué de deux plaques verticales et deux plaques horizontales, réalisées également en GEOFLAM 30 d'épaisseur 30 mm, collées et polochonnées entre elles et sur la paroi. Cette réalisation permet ainsi d'obtenir une ouverture libre aux dimensions (L x H) mm dans le cas d'un montage avec précadre et aux dimensions (L - 5) x (H - 5) mm dans le cas d'un montage sans précadre.

L'étanchéité au niveau des jonctions entre les montants et les traverses et entre le manchon et la paroi est réalisée avec du polochon.

Dans le cas d'un montage avec précadre, les précadres de chaque volet sont ensuite installés et scellés par polochonnage, par le biais de leurs pattes de scellement, dans chaque manchon.

La fixation du volet est assurée par quatre vis tôle en acier Ø 6,3 mm, au travers de la face avant du cadre pour venir se fixer dans le précadre.

Autre montage possible avec un scellement du précadre de 10 mm : cette réalisation permet ainsi d'obtenir une ouverture libre aux dimensions (L + 20) x (H + 20) mm. La réservation réalisée dans la face de conduit est alors de (L + 110) x (H + 110) mm. \_ VOIR FIGURE 8 : CONDUIT STAFF SOLUTION 2

Dans le cas d'un montage sans précadre, le volet est fixé au conduit par scellement par polochonnage entre le volet et le manchon.

Le volet peut être monté sur la face verticale du conduit ou déporté de ce dernier par le biais d'une dérivation horizontale à condition que l'orientation du volet reste toujours verticale.

Dans ce cas, le mode de fixation du volet reste identique (mise en œuvre de talons comme expliqué ci-dessus).

**7.5. SUR UN CONDUIT EN PLAQUES DE TYPE GEOFLAM OU GEOFLAM LIGHT E = 35 MM \_ VOIR FIGURE 8 :  
CONDUIT STAFF SOLUTION 1**

Pour l'installation du volet, une réservation de dimensions (L + 100) x (H + 100) mm est réalisée sur une grande face de conduit dans le cas d'un montage avec précadre et de dimensions (L + 95) x (H + 95) mm dans le cas d'un montage sans précadre.

La réservation du volet est ensuite renforcée par un manchon, positionné à l'intérieur de la face avant de la paroi, avec une profondeur totale de 110 mm. Le manchon est constitué de deux plaques verticales et deux plaques horizontales, réalisées également en GEOFLAM 35 d'épaisseur 35 mm, collées et polochonnées entre elles et sur la paroi. Cette réalisation permet ainsi d'obtenir une ouverture libre aux dimensions (L x H) mm dans le cas d'un montage avec précadre et aux dimensions (L - 5) x (H - 5) mm dans le cas d'un montage sans précadre.

L'étanchéité au niveau des jonctions entre les montants et les traverses et entre le manchon et la paroi est réalisée avec du polochon.

Dans le cas d'un montage avec précadre, les précadres de chaque volet sont ensuite installés et scellés par polochonnage, par le biais de leurs pattes de scellement, dans chaque manchon. La fixation du volet est assurée par quatre vis tôle en acier Ø 6,3 mm, au travers de la face avant du cadre pour venir se fixer dans le précadre.

Autre montage possible avec un scellement du précadre de 10 mm. Cette réalisation permet ainsi d'obtenir une ouverture libre aux dimensions (L + 20) x (H + 20) mm. La réservation réalisée dans la face de conduit est alors de (L + 120) x (H + 120) mm.

Dans le cas d'un montage sans précadre, le volet est fixé au conduit par scellement par polochonnage entre le volet et le manchon.

Le volet peut être monté sur la face verticale du conduit ou déporté de ce dernier par le biais d'une dérivation horizontale à condition que l'orientation du volet reste toujours verticale.

Dans ce cas, le mode de fixation du volet reste identique (mise en œuvre de talons comme expliqué ci-dessus).

**7.6. SUR UN CONDUIT EN PLAQUES DE TYPE GEOFLAM E = 45 MM \_ VOIR FIGURE 8 : CONDUIT STAFF SOLUTION 1**

Pour l'installation du volet, une réservation de dimensions (L + 120) x (H + 120) mm est réalisée sur une grande face de conduit dans le cas d'un montage avec précadre et de dimensions (L + 115) x (H + 115) mm dans le cas d'un montage sans précadre.

La réservation du volet est ensuite renforcée par un manchon, positionné à l'intérieur de la face avant de la paroi, avec une profondeur totale de 110 mm. Le manchon est constitué de deux plaques verticales et deux plaques horizontales, réalisées en plaques du même type que celles utilisées pour le montage du conduit, collées et polochonnées entre elles et sur la paroi. Cette réalisation permet ainsi d'obtenir une ouverture libre aux dimensions (L x H) mm dans le cas d'un montage avec précadre et aux dimensions (L - 5) x (H - 5) mm dans le cas d'un montage sans précadre.

L'étanchéité au niveau des jonctions entre les montants et les traverses et entre le manchon et la paroi est réalisée avec du polochon.

Dans le cas d'un montage avec précadre, les précadres de chaque volet sont ensuite installés et scellés par polochonnage, par le biais de leurs pattes de scellement, dans chaque manchon.

La fixation du volet est assurée par quatre vis tôle en acier Ø 6,3 mm, au travers de la face avant du cadre pour venir se fixer dans le précadre.

Autre montage possible avec un scellement du précadre de 10 mm. Cette réalisation permet ainsi d'obtenir une ouverture libre aux dimensions  $(L + 20) \times (H + 20)$  mm. La réservation réalisée dans la face de conduit est alors de  $(L + 140) \times (H + 140)$  mm.

Dans le cas d'un montage sans précadre, le volet est fixé au conduit par scellement par polochonnage entre le volet et le manchon.

Le volet peut être monté sur la face verticale du conduit ou déporté de ce dernier par le biais d'une dérivation horizontale à condition que l'orientation du volet reste toujours verticale.

Dans ce cas, le mode de fixation du volet reste identique (mise en œuvre de talons comme expliqué ci-dessus).

### **7.7. SUR UN CONDUIT EN PLAQUES DE TYPE TECNIVER L E = 35 MM \_ VOIR FIGURE 8 : CONDUIT STAFF SOLUTION 3**

Pour l'installation du volet, une réservation de dimensions  $(L + 70) \times (H + 70)$  mm est réalisée sur une grande face de conduit dans le cas d'un montage avec précadre et de dimensions  $(L + 65) \times (H + 65)$  mm dans le cas d'un montage sans précadre.

La réservation du volet est également renforcée par un manchon, positionné à l'intérieur de la face avant de la paroi, avec une profondeur totale de 110 mm. Le manchon est constitué de deux plaques verticales et deux plaques horizontales, réalisées également en TECNIVER L35 d'épaisseur 35 mm, collées et vissés entre elles et sur la paroi. Cette réalisation permet ainsi d'obtenir une ouverture libre aux dimensions  $(L \times H)$  mm dans le cas d'un montage avec précadre et aux dimensions  $(L - 5) \times (H - 5)$  mm dans le cas d'un montage sans précadre.

L'étanchéité au niveau des jonctions entre les montants et les traverses et entre le manchon et la paroi est réalisée avec de la colle THERMAX®.

Au préalable de l'installation du précadre ou du volet, les contours des manchons sont enduits de colle THERMAX®.

Dans le cas d'un montage avec précadre, un précadre, est ensuite fixé dans chaque ouverture par des vis type VBA Ø 5 x 40 mm. Les têtes de vis sont ensuite enduites de colle THERMAX®.

La fixation du volet est assurée par quatre vis tôle en acier Ø 6,3 mm, au travers de la face avant du cadre pour venir se fixer dans le précadre.

Dans le cas d'un montage sans précadre, le volet est fixé au conduit par quatre vis de type VBA Ø 5 x 50 mm, vissées directement dans le manchon au travers de la face avant du profil du cadre. La fixation du volet dans le conduit peut également être assurée par scellement par polochonnage entre le volet et le manchon.

Le volet peut être monté sur la face verticale du conduit ou déporté de ce dernier par le biais d'une dérivation horizontale à condition que l'orientation du volet reste toujours verticale.

Dans ce cas, le mode de fixation du volet reste identique (mise en œuvre de talons comme expliqué ci-dessus).

### **7.8. SUR UN CONDUIT EN PLAQUES DE TYPE TECNIVER L E = 45 MM \_ VOIR FIGURE 8 : CONDUIT STAFF SOLUTION 3**

Pour l'installation du volet, une réservation de dimensions  $(L + 90) \times (H + 90)$  mm est réalisée sur une grande face de conduit dans le cas d'un montage avec précadre et de dimensions  $(L + 85) \times (H + 85)$  mm dans le cas d'un montage sans précadre.

La réservation du volet est également renforcée par un manchon, positionné à l'intérieur de la face avant de la paroi, avec une profondeur totale de 110 mm. Le manchon est constitué de deux plaques verticales et deux plaques horizontales, réalisées également en TECNIVER L45 d'épaisseur 45 mm, collées et vissés entre elles et sur la paroi. Cette réalisation permet ainsi d'obtenir une ouverture libre aux dimensions (L x H) mm dans le cas d'un montage avec précadre et aux dimensions (L - 5) x (H - 5) mm dans le cas d'un montage sans précadre.

L'étanchéité au niveau des jonctions entre les montants et les traverses et entre le manchon et la paroi est réalisée avec de la colle THERMAX®.

Au préalable de l'installation du précadre ou du volet, les contours des manchons sont enduits de colle THERMAX®.

Dans le cas d'un montage avec précadre, un précadre est ensuite fixé dans chaque ouverture par des vis type VBA Ø 5 x 40 mm. Les têtes de vis sont ensuite enduites de colle THERMAX®.

La fixation du volet est assurée par quatre vis tôle en acier Ø 6,3 mm, au travers de la face avant du cadre pour venir se fixer dans le précadre.

Dans le cas d'un montage sans précadre, le volet est fixé au conduit par quatre vis de type VBA Ø 5 x 50 mm, vissées directement dans le manchon au travers de la face avant du profil du cadre. La fixation du volet dans le conduit peut également être assurée par scellement par polochonnage entre le volet et le manchon.

Le volet peut être monté sur la face verticale du conduit ou déporté de ce dernier par le biais d'une dérivation horizontale à condition que l'orientation du volet reste toujours verticale. Dans ce cas, le mode de fixation du volet reste identique (mise en œuvre de talons comme expliqué ci-dessus).

### **7.9. SUR UN CONDUIT EN PLAQUES DE TYPE TECNIVER L E = 50 MM \_ VOIR FIGURE 8 : CONDUIT STAFF SOLUTION 3**

Pour l'installation du volet, une réservation de dimensions (L + 100) x (H + 100) mm est réalisée sur une grande face de conduit dans le cas d'un montage avec précadre et de dimensions (L + 95) x (H + 95) mm dans le cas d'un montage sans précadre.

La réservation du volet est également renforcée par un manchon, positionné à l'intérieur de la face avant de la paroi, avec une profondeur totale de 110 mm. Le manchon est constitué de deux plaques verticales et deux plaques horizontales, réalisées également en TECNIVER L50 d'épaisseur 50 mm, collées et vissés entre elles et sur la paroi. Cette réalisation permet ainsi d'obtenir une ouverture libre aux dimensions (L x H) mm dans le cas d'un montage avec précadre et aux dimensions (L - 5) x (H - 5) mm dans le cas d'un montage sans précadre.

L'étanchéité au niveau des jonctions entre les montants et les traverses et entre le manchon et la paroi est réalisée avec de la colle THERMAX®.

Au préalable de l'installation du précadre ou du volet, les contours des manchons sont enduits de colle THERMAX®.

Dans le cas d'un montage avec précadre, un précadre est ensuite fixé dans chaque ouverture par des vis type VBA Ø 5 x 40 mm. Les têtes de vis sont ensuite enduites de colle THERMAX®.

La fixation du volet est assurée par quatre vis tôle en acier Ø 6,3 mm, au travers de la face avant du cadre pour venir se fixer dans le précadre.

Dans le cas d'un montage sans précadre, le volet est fixé au conduit par quatre vis de type VBA Ø 5 x 50 mm, vissées directement dans le manchon au travers de la face avant du profil du cadre. La fixation du volet dans le conduit peut également être assurée par scellement par polochonnage entre le volet et le manchon.

Le volet peut être monté sur la face verticale du conduit ou déporté de ce dernier par le biais d'une dérivation horizontale à condition que l'orientation du volet reste toujours verticale. Dans ce cas, le mode de fixation du volet reste identique (mise en œuvre de talons comme expliqué ci-dessus).

#### **7.10. SUR UN CONDUIT EN PLAQUES DE TYPE GLASROC F V500/35 MM \_ VOIR FIGURE 8 : CONDUIT STAFF SOLUTION 3**

Pour l'installation du volet, une réservation de dimensions (L + 70) x (H + 70) mm est réalisée sur une grande face de conduit dans le cas d'un montage avec précadre et de dimensions (L + 65) x (H + 65) mm dans le cas d'un montage sans précadre.

La réservation du volet est également renforcée par un manchon, positionné à l'intérieur de la face avant de la paroi, avec une profondeur totale de 110 mm. Le manchon est constitué de deux plaques verticales et deux plaques horizontales, réalisées également en GLASROC F V500/35 d'épaisseur 35 mm, collées et vissés entre elles et sur la paroi. Cette réalisation permet ainsi d'obtenir une ouverture libre aux dimensions (L x H) mm dans le cas d'un montage avec précadre et aux dimensions (L - 5) x (H - 5) mm dans le cas d'un montage sans précadre.

L'étanchéité au niveau des jonctions entre les montants et les traverses et entre le manchon et la paroi est réalisée avec de la colle GLASROC® F V500.

Au préalable de l'installation du précadre ou du volet, les contours des manchons sont enduits de colle THERMAX®.

Dans le cas d'un montage avec précadre, un précadre, est ensuite fixé dans chaque ouverture par des vis type VBA Ø 5 x 40 mm. Les têtes de vis sont ensuite enduites de colle GLASROC® F V500.

La fixation du volet est assurée par quatre vis tôle en acier Ø 6,3 mm, au travers de la face avant du cadre pour venir se fixer dans le précadre.

Dans le cas d'un montage sans précadre, le volet est fixé au conduit par quatre vis de type VBA Ø 5 x 50 mm, vissées directement dans le manchon au travers de la face avant du profil du cadre. La fixation du volet dans le conduit peut également être assurée par scellement par polochonnage entre le volet et le manchon.

Le volet peut être monté sur la face verticale du conduit ou déporté de ce dernier par le biais d'une dérivation horizontale à condition que l'orientation du volet reste toujours verticale. Dans ce cas, le mode de fixation du volet reste identique (mise en œuvre de talons comme expliqué ci-dessus).

#### **7.11. SUR UN CONDUIT EN PLAQUES DE TYPE GLASROC F V500/50 MM \_ VOIR FIGURE 8 : CONDUIT STAFF SOLUTION 3**

Pour l'installation du volet, une réservation de dimensions (L + 100) x (H + 100) mm est réalisée sur une grande face de conduit dans le cas d'un montage avec précadre et de dimensions (L + 95) x (H + 95) mm dans le cas d'un montage sans précadre.



La réservation du volet est également renforcée par un manchon, positionné à l'intérieur de la face avant de la paroi, avec une profondeur totale de 100 mm. Le manchon est constitué de deux plaques verticales et deux plaques horizontales, réalisées également en GLASROC F V500/50 d'épaisseur 50 mm, collées et vissés entre elles et sur la paroi. Cette réalisation permet ainsi d'obtenir une ouverture libre aux dimensions (L x H) mm dans le cas d'un montage avec précadre et aux dimensions (L - 5) x (H - 5) mm dans le cas d'un montage sans précadre.

L'étanchéité au niveau des jonctions entre les montants et les traverses et entre le manchon et la paroi est réalisée avec de la colle GLASROC® F V500.

Au préalable de l'installation du précadre ou du volet, les contours des manchons sont enduits de colle THERMAX®.

Dans le cas d'un montage avec précadre, un précadre, est ensuite fixé dans chaque ouverture par des vis type VBA Ø 5 x 40 mm. Les têtes de vis sont ensuite enduites de colle GLASROC® F V500.

La fixation du volet est assurée par quatre vis tôle en acier Ø 6,3 mm, au travers de la face avant du cadre pour venir se fixer dans le précadre.

Dans le cas d'un montage sans précadre, le volet est fixé au conduit par quatre vis de type VBA Ø 5 x 50 mm, vissées directement dans le manchon au travers de la face avant du profil du cadre. La fixation du volet dans le conduit peut également être assurée par scellement par polochonnage entre le volet et le manchon.

Le volet peut être monté sur la face verticale du conduit ou déporté de ce dernier par le biais d'une dérivation horizontale à condition que l'orientation du volet reste toujours verticale.

Dans ce cas, le mode de fixation du volet reste identique (mise en œuvre de talons comme expliqué ci-dessus).

#### **7.12. SUR UN CONDUIT EN PLAQUES DE TYPE DESENFIRE E = 45 MM (MF INDUSTRIES) \_ VOIR FIGURE 8 : CONDUIT STAFF SOLUTION 3**

Pour l'installation du volet, une réservation de dimensions (L + 90) x (H + 90) mm est réalisée sur une grande face de conduit dans le cas d'un montage avec précadre et de dimensions (L + 85) x (H + 85) mm dans le cas d'un montage sans précadre.

La réservation du volet est ensuite renforcée par un manchon, positionné à l'intérieur de la face avant de la paroi, avec une profondeur totale de 110 mm. Le manchon est constitué de deux plaques verticales et deux plaques horizontales, réalisées également en DESENFIRE (MF INDUSTRIE) d'épaisseur 45 mm, collées entre elles et sur la paroi. Cette réalisation permet ainsi d'obtenir une ouverture libre aux dimensions (L x H) mm dans le cas d'un montage avec précadre et aux dimensions (L - 5) x (H - 5) mm dans le cas d'un montage sans précadre.

Dans le cas d'un montage avec précadre, le précadre du volet est ensuite installé et scellé par polochonnage, par le biais de leurs pattes de scellement, dans chaque manchon.

La fixation du volet est assurée par quatre vis tôle en acier Ø 6,3 mm, au travers de la face avant du cadre pour venir se fixer dans le précadre.

Dans le cas d'un montage sans précadre, le volet est fixé au conduit par scellement par polochonnage entre le volet et le manchon.

Le volet peut être monté sur la face verticale du conduit ou déporté de ce dernier par le biais d'une dérivation horizontale à condition que l'orientation du volet reste toujours verticale.

Dans ce cas, le mode de fixation du volet reste identique (mise en œuvre de talons comme expliqué ci-dessus).

**7.13. SUR UN CONDUIT EN PLAQUES DE TYPE PF3 + PREGYPLAC BA13 (SINIAT) \_ VOIR FIGURE 9 : TYPE CARREAUX PLATRE**

Pour l'installation du volet, une réservation de dimensions  $(L + 50) \times (H + 50)$  mm est réalisée sur une grande face de conduit dans le cas d'un montage avec précadre et de dimensions  $(L + 45) \times (H + 45)$  mm dans le cas d'un montage sans précadre.

La réservation du volet est ensuite renforcée par un manchon, positionné à l'intérieur de la face avant de la paroi, avec une profondeur totale de 110 mm. Le manchon est constitué de deux fois deux plaques verticales et deux fois deux plaques horizontales, réalisées en PREGYPLAC BA13 (SINIAT) d'épaisseur  $2 \times 13$  mm, collées et vissées entre elles et sur la paroi. Cette réalisation permet ainsi d'obtenir une ouverture libre aux dimensions  $(L \times H)$  mm dans le cas d'un montage avec précadre et aux dimensions  $(L - 5) \times (H - 5)$  mm dans le cas d'un montage sans précadre.

Dans le cas d'un montage avec précadre, le précadre du volet est ensuite installé et fixé dans l'ouverture par des vis VBA D4 x 40 mm au travers des trous prévus à cet effet.

La fixation du volet est assurée par quatre vis tôle en acier  $\varnothing 6,3$  mm, au travers de la face avant du cadre pour venir se fixer dans le précadre.

Dans le cas d'un montage sans précadre, le volet est fixé au conduit par quatre vis de type VBA  $\varnothing 5 \times 50$  mm, vissées directement dans le manchon au travers de la face avant du profil du cadre. La fixation du volet dans le conduit peut également être assurée par scellement par polochonnage entre le volet et le manchon.

Le volet peut être monté sur la face verticale du conduit ou déporté de ce dernier par le biais d'une dérivation horizontale à condition que l'orientation du volet reste toujours verticale.

Dans ce cas, le mode de fixation du volet reste identique (mise en œuvre de talons comme expliqué ci-dessus).

**7.14. SUR UN CONDUIT EN PLAQUES DE TYPE CAROPLATRE E = 70 MM + GLASROC F13 \_ VOIR FIGURE 9 : TYPE CARREAUX PLATRE**

Pour l'installation du volet, une réservation de dimensions  $(L + 50) \times (H + 50)$  mm est réalisée sur une grande face de conduit dans le cas d'un montage avec précadre et de dimensions  $(L + 45) \times (H + 45)$  mm dans le cas d'un montage sans précadre.

La réservation du volet est ensuite renforcée par un manchon, positionné à l'intérieur de la face avant de la paroi, avec une profondeur totale de 110 mm. Le manchon est constitué de deux fois deux plaques verticales et deux fois deux plaques horizontales, réalisées en GLASROC F13 (PLACO) d'épaisseur  $2 \times 12,5$  mm, collées et vissées entre elles et sur la paroi. Cette réalisation permet ainsi d'obtenir une ouverture libre aux dimensions  $(L \times H)$  mm dans le cas d'un montage avec précadre et aux dimensions  $(L - 5) \times (H - 5)$  mm dans le cas d'un montage sans précadre.

Dans le cas d'un montage avec précadre, le précadre du volet est ensuite installé et fixé dans l'ouverture par des vis VBA D4 x 40 mm au travers des trous prévus à cet effet.

La fixation du volet est assurée par quatre vis tôle en acier  $\varnothing 6,3$  mm, au travers de la face avant du cadre pour venir se fixer dans le précadre.

Dans le cas d'un montage sans précadre, le volet est fixé au conduit par quatre vis de type VBA  $\varnothing 5 \times 50$  mm, vissées directement dans le manchon au travers de la face avant du profil du cadre. La fixation du volet dans le conduit peut également être assurée par scellement par polochonnage entre le volet et le manchon.

Le volet peut être monté sur la face verticale du conduit ou déporté de ce dernier par le biais d'une dérivation horizontale à condition que l'orientation du volet reste toujours verticale.

Dans ce cas, le mode de fixation du volet reste identique (mise en œuvre de talons comme expliqué ci-dessus).

**7.15. SUR UN CONDUIT EN PLAQUES DE TYPE DESENFIRE HD E = 35 MM OU DESENFIRE 25 HD OU 25 THD E = 25 MM OU DESENFIRE 25 STR E= 25 MM (MF INDUSTRIES) \_ VOIR FIGURE 8 : CONDUIT STAFF SOLUTION 3 ET FIGURE 10**

Pour l'installation du volet, une réservation de dimensions  $(L + 70) \times (H + 70)$  mm est réalisée sur une grande face de conduit dans le cas d'un montage avec précadre et de dimensions  $(L + 65) \times (H + 65)$  mm dans le cas d'un montage sans précadre.

La réservation du volet est ensuite renforcée par un manchon, positionné à l'intérieur de la face avant de la paroi, avec une profondeur totale de 110 mm. Le manchon est constitué de plaques verticales et de plaques horizontales, réalisées également en DESENFIRE (MF INDUSTRIE) d'épaisseur 35 ou 25 mm, collées entre elles et sur la paroi et pouvant être supportées par des berceaux de supportage identiques. Cette réalisation permet ainsi d'obtenir une ouverture libre aux dimensions  $(L \times H)$  mm dans le cas d'un montage avec précadre et aux dimensions  $(L - 5) \times (H - 5)$  mm dans le cas d'un montage sans précadre.

Dans le cas d'un montage avec précadre, le précadre du volet est ensuite installé et scellé par polochonnage, par le biais de leurs pattes de scellement, dans chaque manchon.

La fixation du volet est assurée par quatre vis tôle en acier  $\varnothing 4,8$  mm, vissées dans le précadre au travers des champs du profil de cadre.

Dans le cas d'un montage sans précadre, le volet est fixé au conduit par scellement par polochonnage entre le volet et le manchon.

Le volet peut être monté sur la face verticale du conduit ou déporté de ce dernier par le biais d'une dérivation horizontale à condition que l'orientation du volet reste toujours verticale.

Dans ce cas, le mode de fixation du volet reste identique (mise en œuvre de talons comme expliqué ci-dessus).

En cas de mise en œuvre du volet au travers d'une cloison, le supportage sur la manchette peut être supprimé.

**7.16. SUR UN CONDUIT EN PLAQUES DE TYPE STAFF PUR P E = 18 MM ET PRODUIT PROJETE STAFF PUR F E = 35 MM (ENTIB ISOLATION) \_ VOIR FIGURE 11**

Pour l'installation du volet, une réservation de dimensions  $(L + 72) \times (H + 72)$  mm est réalisée sur une grande face de conduit dans le cas d'un montage avec précadre et de dimensions  $(L + 67) \times (H + 67)$  mm dans le cas d'un montage sans précadre.

La réservation du volet est ensuite renforcée par un manchon, positionné à l'intérieur de la face avant de la paroi, avec une profondeur totale de 110 mm. Le manchon est constitué de deux plaques verticales et deux plaques horizontales, réalisées en double épaisseur de plaques STAFF PUR P d'épaisseur unitaire 18 mm, collées entre elles et sur la paroi par polochonnage. Cette réalisation permet ainsi d'obtenir une ouverture libre aux dimensions  $(L \times H)$  mm dans le cas d'un montage avec précadre et aux dimensions  $(L - 5) \times (H - 5)$  mm dans le cas d'un montage sans précadre.

L'étanchéité au niveau des jonctions entre les montants et les traverses et entre le manchon et la paroi est réalisée par polochonnage.

Dans le cas d'un montage avec précadre, le précadre du volet est ensuite installé et scellé par polochonnage, par le biais de leurs pattes de scellement, dans chaque manchon.

La fixation du volet est assurée par quatre vis tôle en acier  $\varnothing 6,3$  mm, vissées dans le précadre au travers des champs du profil de cadre.

Dans le cas d'un montage sans précadre, le volet est fixé au conduit par scellement par polochonnage entre le volet et le manchon.

Le volet peut être monté sur la face verticale du conduit ou déporté de ce dernier par le biais d'une dérivation horizontale de longueur maximale 550 mm à condition que l'orientation du volet reste toujours verticale.

Dans ce cas, le mode de fixation du volet reste identique (mise en œuvre de talons comme expliqué ci-dessus).

#### **7.17. SUR UN CONDUIT EN PLAQUES DE TYPE GEOTEC® S E = 30 MM \_ VOIR FIGURE 8 : CONDUIT STAFF SOLUTION 1**

Pour l'installation du volet, une réservation de dimensions (L + 60) x (H + 60) mm est réalisée sur une grande face de conduit dans le cas d'un montage avec précadre et de dimensions (L + 55) x (H + 55) mm dans le cas d'un montage sans précadre.

La réservation du volet est ensuite renforcée par un manchon, positionné à l'intérieur de la face avant de la paroi, avec une profondeur totale de 110 mm. Le manchon est constitué de deux plaques verticales et deux plaques horizontales, réalisées également en GEOTEC® S 30 d'épaisseur 30 mm, collées et polochonnées entre elles et sur la paroi ou collées et vissées entre elles et sur la paroi au moyen de vis VBA Ø 5 x 80 mm positionnées au pas de 100 mm. Cette réalisation permet ainsi d'obtenir une ouverture libre aux dimensions (L x H) mm dans le cas d'un montage avec précadre et aux dimensions (L - 5) x (H - 5) mm dans le cas d'un montage sans précadre.

L'étanchéité au niveau des jonctions entre les montants et les traverses et entre le manchon et la paroi est réalisée avec du polochon ou de la colle pour carreaux de plâtre GEOCOL ou GEOCOL S (GEOSTAFF).

Dans le cas d'un montage avec précadre, les précadres de chaque volet sont ensuite installés et scellés par polochonnage ou avec de la colle pour carreaux de plâtre GEOCOL ou GEOCOL S (GEOSTAFF), par le biais de leurs pattes de scellement, dans chaque manchon.

Autre montage possible avec un scellement du précadre de 10 mm : cette réalisation permet ainsi d'obtenir une ouverture libre aux dimensions (L + 20) x (H + 20) mm. La réservation réalisée dans la face de conduit est alors de (L + 110) x (H + 110) mm

La fixation du volet est assurée par quatre vis tôle en acier Ø 4,8 mm, vissées dans le précadre au travers des champs du profil de cadre.

Dans le cas d'un montage sans précadre, le volet est fixé sur les parois du conduit par scellement par polochonnage entre le volet et le manchon ou par de la colle pour carreaux de plâtre GEOCOL ou GEOCOL S (GEOSTAFF) et des vis Ø 5 x 80 mm positionnées tous les 100 mm.

Le volet peut être monté sur la face verticale du conduit ou déporté de ce dernier par le biais d'une dérivation horizontale à condition que l'orientation du volet reste toujours verticale.

Dans ce cas, le mode de fixation du volet reste identique (mise en œuvre de talons comme expliqué ci-dessus).

### 7.18. SUR UN CONDUIT EN PLAQUES DE TYPE GEOTEC® S E = 45 MM \_ VOIR FIGURE 8 : CONDUIT STAFF SOLUTION 1

Pour l'installation du volet, une réservation de dimensions (L + 90) x (H + 90) mm est réalisée sur une grande face de conduit dans le cas d'un montage avec précadre et de dimensions (L + 85) x (H + 85) mm dans le cas d'un montage sans précadre.

La réservation du volet est ensuite renforcée par un manchon, positionné à l'intérieur de la face avant de la paroi, avec une profondeur totale de 110 mm. Le manchon est constitué de deux plaques verticales et deux plaques horizontales, réalisées également en GEOTEC® S d'épaisseur 45 mm, collées et polochonnées entre elles et sur la paroi ou collées et vissées entre elles et sur la paroi au moyen de vis VBA Ø 5 x 90 mm positionnées au pas de 100 mm. Cette réalisation permet ainsi d'obtenir une ouverture libre aux dimensions (L x H) mm dans le cas d'un montage avec précadre et aux dimensions (L - 5) x (H - 5) mm dans le cas d'un montage sans précadre.

L'étanchéité au niveau des jonctions entre les montants et les traverses et entre le manchon et la paroi est réalisée avec du polochon ou de la colle pour carreaux de plâtre GEOCOL (GEOSTAFF).

Dans le cas d'un montage avec précadre, les précadres de chaque volet sont ensuite installés et scellés par polochonnage ou avec de la colle pour carreaux de plâtre GEOCOL (GEOSTAFF), par le biais de leurs pattes de scellement, dans chaque manchon.

La fixation du volet est assurée par quatre vis tôle en acier Ø 6,3 mm, au travers de la face avant du cadre pour venir se fixer dans le précadre.

Autre montage possible avec un scellement du précadre de 10 mm. Cette réalisation permet ainsi d'obtenir une ouverture libre aux dimensions (L + 20) x (H + 20) mm. La réservation réalisée dans la face de conduit est alors de (L + 140) x (H + 140) mm.

Dans le cas d'un montage sans précadre, le volet est fixé au conduit par scellement par polochonnage entre le volet et le manchon ou par de la colle pour carreaux de plâtre GEOCOL (GEOSTAFF) et des vis Ø 5 x 90 mm positionnées tous les 100 mm.

Le volet peut être monté sur la face verticale du conduit ou déporté de ce dernier par le biais d'une dérivation horizontale à condition que l'orientation du volet reste toujours verticale.

Dans ce cas, le mode de fixation du volet reste identique (mise en œuvre de talons comme expliqué ci-dessus).

## 8. CLASSEMENTS DE RESISTANCE AU FEU

---

### 8.1. REFERENCE DES CLASSEMENTS

Le présent classement a été réalisé conformément au paragraphe 7.2.3. de la norme NF EN 13501-3 : 2007.

## 8.2. CLASSEMENTS

### 8.2.1. Montage des volets OPTONE CLASSIC 2V

Taille de volets : 450 x 300 mm à 1000 x 1200 mm (L x h)

Type de déclencheur : Plastique ou ZAMAK

- Montage sur un conduit en Promatect L500 e = 30 mm (PV n° 08-A-380)
- Montage sur un conduit en GEOFLAM e = 30 mm (PV n° 10-A-067-Révision 2)
- Montage sur un conduit en TECNIVER e = 35 mm (PV n° 08-A-462-Révision 2)
- Montage sur un conduit en GLASROC F V500/35 (PV n° 13-A-077)
- Montage sur un conduit en DESENFIRE HD e = 25 mm (PV n° EFR-15-001253-Révision 1)
- Montage sur un conduit en DESENFIRE STR e = 25 mm (PV n° EFR-16-003582)
- Montage sur un conduit en GEOTEC® S e = 30 mm (PV n° EFR-16-001013 et n° EFR-16-001960)

|          |          |   |           |          |            |    |          |     |          |                     |              |           |
|----------|----------|---|-----------|----------|------------|----|----------|-----|----------|---------------------|--------------|-----------|
| E        | I        | - | t         | S        | Ved        | ho | i        | <-> | o        | Pression de service | multi        | AA        |
| <b>E</b> | <b>I</b> |   | <b>60</b> | <b>S</b> | <b>Ved</b> | -  | <b>i</b> | <-> | <b>o</b> | <b>-1000/+0 Pa</b>  | <b>multi</b> | <b>AA</b> |

**NOTA :** Les volets OPTONE CLASSIC 2V peuvent également être mis en œuvre dans les conduits validés dans les paragraphes 8.2.2 et 8.2.3. pour des performances indiquées ci-dessus.

### 8.2.2. Montage des volets OPTONE CLASSIC 2V

- Montage sur un conduit en GEOFLAM e = 35 mm (PV n° 10-A-067-Révision 2)
- Montage sur un conduit en TECNIVER e = 45 mm (PV n° 08-A-115-Révision 1)
- Montage sur un conduit en Promatect L500 e = 40 mm (PV n° 08-A-380)
- Montage sur un conduit de type DESENFIRE THD e = 25 mm (PV n° EFR-15-001255-Révision 1)
- Montage sur un conduit en DESENFIRE STR e = 25 mm (PV n° EFR-16-003582)

Taille de volets : 450 x 300 mm à 700 x 900 mm (L x h)

Type de déclencheur : Plastique ou ZAMAK

|          |          |   |           |          |            |    |          |     |          |                     |              |           |
|----------|----------|---|-----------|----------|------------|----|----------|-----|----------|---------------------|--------------|-----------|
| E        | I        | - | t         | S        | Ved        | ho | i        | <-> | o        | Pression de service | multi        | AA        |
| <b>E</b> | <b>I</b> |   | <b>90</b> | <b>S</b> | <b>Ved</b> | -  | <b>i</b> | <-> | <b>o</b> | <b>-1000/+0 Pa</b>  | <b>multi</b> | <b>AA</b> |

Taille de volets : 700 x 900 mm à 1000 x 1000 mm (L x h)

Type de déclencheur : Zamak.

|          |          |   |           |          |            |    |          |     |          |                     |              |           |
|----------|----------|---|-----------|----------|------------|----|----------|-----|----------|---------------------|--------------|-----------|
| E        | I        | - | t         | S        | Ved        | ho | i        | <-> | o        | Pression de service | multi        | AA        |
| <b>E</b> | <b>I</b> |   | <b>90</b> | <b>S</b> | <b>Ved</b> | -  | <b>i</b> | <-> | <b>o</b> | <b>-1000/+0 Pa</b>  | <b>multi</b> | <b>AA</b> |

**NOTA :** Les volets OPTONE CLASSIC 2V peuvent également être mis en œuvre dans les conduits validés dans le paragraphe 8.2.3. pour des performances indiquées ci-dessus.

### 8.2.3. Montage des volets OPTONE CLASSIC 2H 2V

Taille de volets : 450 x 300 mm à 1000 x 1000 mm (L x h)

Type de déclencheur : Zamak

- Montage sur un conduit en TECNIVER e = 50 mm (PV n° 13-A-1041)
- Montage sur un conduit en PROMATECT L500 e = 50 mm (PV n° 08-A-380)
- Montage sur un conduit en GEOFLAM e = 45 mm (PV n° 10-A-067-Révision 2)
- Montage sur un conduit en GLASROC F V500/50 (PV n° 13-A-079 et de son extension n° 15/1)
- Montage sur un conduit de type DESENFIRE e = 45 mm (PV n° EFR-14-003264-Révision 1)
- Montage sur un conduit de type CAROPLATRE + GLASROC BA13 (PV n° 10-E-169)
- Montage sur un conduit de type PF3 + Pregyplac BA13 (RE n° 14-E-066)
- Montage sur un conduit en GEOFLAM LIGHT e = 35 mm (PV n° 13-A-895)
- Montage sur un conduit de type DESENFIRE HD e = 35 mm (PV n° EFR-15-000723-Révision 1)
- Montage sur un conduit en DESENFIRE STR e = 25 mm (PV n° EFR-16-003582)
- Montage sur un conduit de type STAFF PUR P e = 18 mm + STAFF PUR F e = 35 mm (PV n° 13-A-663)
- Montage sur un conduit en GEOTEC® S e = 45 mm (PV n° EFR-16-002203 et n° EFR-16-002205)

|          |          |   |            |          |            |    |          |     |          |                     |              |           |
|----------|----------|---|------------|----------|------------|----|----------|-----|----------|---------------------|--------------|-----------|
| E        | I        | - | t          | S        | Ved        | ho | i        | <-> | o        | Pression de service | multi        | AA        |
| <b>E</b> | <b>I</b> |   | <b>120</b> | <b>S</b> | <b>Ved</b> | -  | <b>i</b> | <-> | <b>o</b> | <b>-1000/+0 Pa</b>  | <b>multi</b> | <b>AA</b> |

## 9. DOMAINE D'APPLICATION DES RESULTATS

Les volets OPTONE + GRILLE 2V ont le domaine d'application suivant.

### 9.1. GENERALITES

Les exigences relatives au champ d'application de tous les clapets résistants au feu soumis à l'essai conformément à l'EN 1366-2 s'appliquent, ainsi que les éléments suivants.

### 9.2. DIMENSIONS DES VOLETS DE DESENFUMAGE

Il est possible d'utiliser les volets ayant des dimensions d'encastrement :

- **450 x 300** à 1000 x 1200 mm (L x H)

Ces volets peuvent être installés dans des conduits de toutes dimensions autorisées dans le champ d'application direct indiqué dans l'EN 1366-8 ainsi que dans les procès verbaux mentionnées au paragraphe 8 dans le présent document.

### 9.3. APPLICATION DE VOILETS DE DESENFUMAGE A DIFFERENTES POSITIONS DANS LES CONDUITS

Le classement indiqué au paragraphe 8.2 du présent rapport de classement n'est applicable qu'à des volets installés sur la face verticale d'un conduit de désenfumage.

### 9.4. DIFFERENCES DE PRESSION

Conformément à la norme EN 1366-10 - paragraphe 9.4., les performances précisées au paragraphe 8.2 du présent rapport de classement sont valables pour tout volet de désenfumage fonctionnant sous une dépression de -1000 Pa ou surpression de +0 Pa.

### 9.5. TEMPERATURES ELEVEES

Les volets de désenfumage multicompartiment soumis aux essais conformément à la courbe normalisée d'essai au feu de l'EN 1363-1 conviennent pour les applications monocompartiment pour la même période de temps.

### 9.6. ESSAIS DE CYCLAGE

Conformément à la norme EN 1366-10 - paragraphe 9.5.3 les performances précisées au paragraphe 8.2 du présent rapport de classement, valables pour un volet de désenfumage fonctionnant uniquement en cas d'urgence, ne sont pas applicables à d'autres installations.

### 9.7. METHODE DE DECLENCHEMENT

Les volets de désenfumage qui ont été soumis à des essais pour des systèmes à activation automatique (AA) ne conviennent pas pour l'utilisation dans des systèmes à activation manuelle (MA).

### 9.8. APPLICATION A DES CONSTRUCTIONS DE CONDUITS AUTRES QUE CELLES SOUMISES A L'ESSAI

Les volets de désenfumage multicompartiment peuvent être appliqués à des conduits soumis aux essais conformément à l'EN 1366-9 et à l'EN 1366-8 selon le cas approprié, construits à partir de matériaux de même masse volumique que ceux soumis aux essais ou à partir du même matériau mais avec une masse volumique ou une épaisseur plus importante, sous réserve que la pression de service autorisée dans le document de classement du conduit de désenfumage de destination soit compatible.

L'application ne peut avoir lieu s'il y a eu un changement dans les matériaux de protection de surface. Toute peinture de finition doit être identique à celle du conduit lorsqu'il est soumis à essai ou évalué.

Maizières-Lès-Metz, le 09 septembre 2021

X

  
Charlotte SCHNELLER

Chargé d'Affaires  
Signé par : Charlotte SCHNELLER

X

  
Romain STOUVENOT

Superviseur  
Signé par : Romain STOUVENOT

Ce rapport de classement ne représente pas l'approbation de type ou la certification de l'élément.



## ANNEXE PLANCHES

---

Figure 1 :

### OPTONE CLASSIC - VUE DE DESSUS

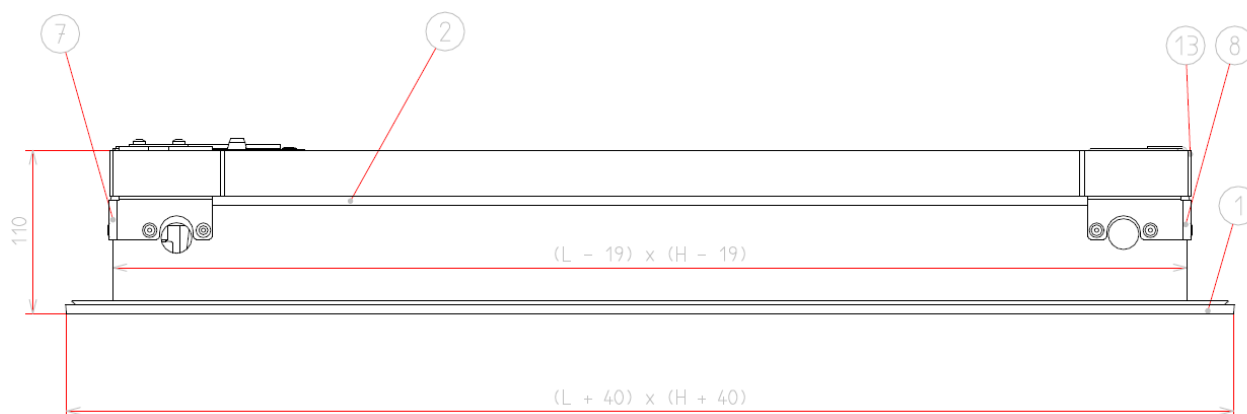


Figure 2 :

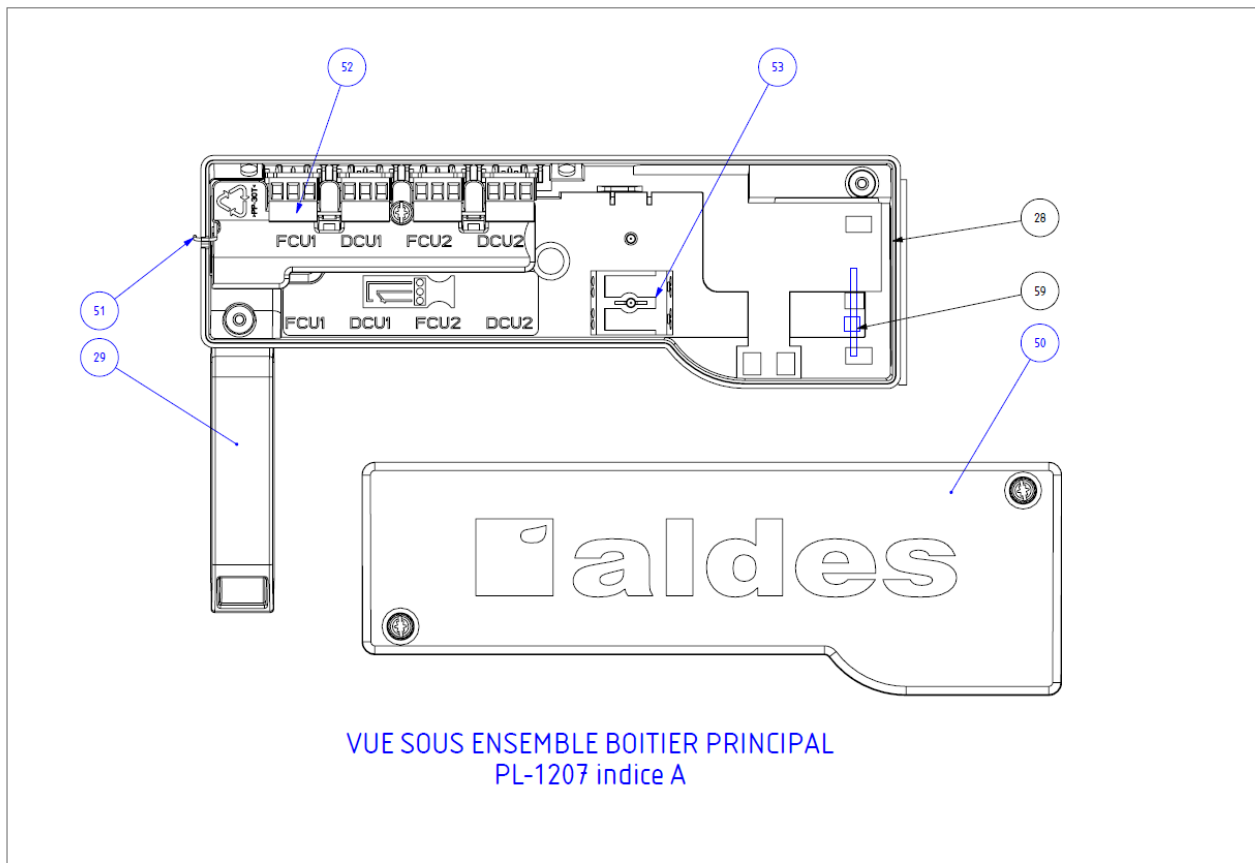
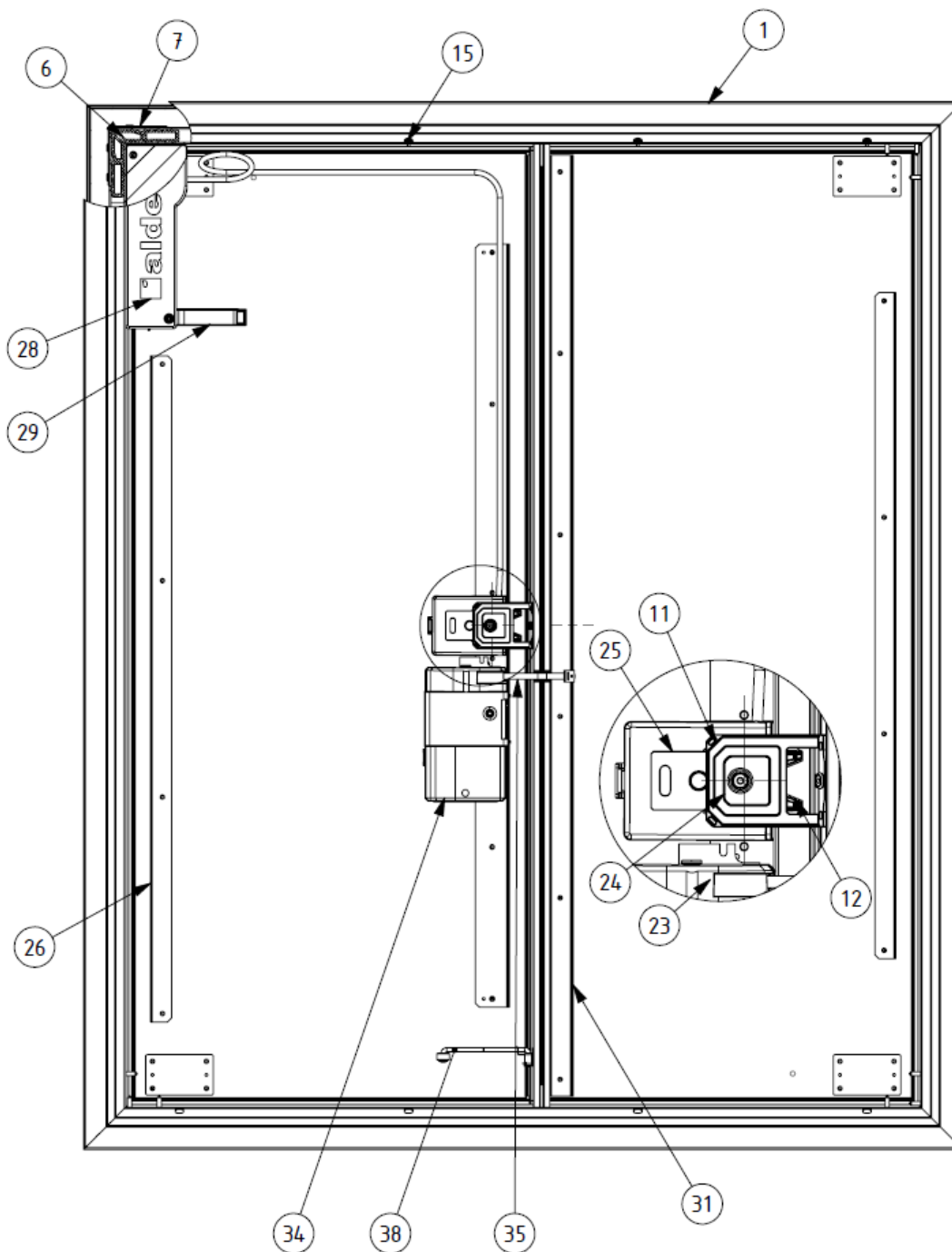


Figure 3 :

VUE FACE AVANT GRILLE ENLEVEE



PL-1193 indice B le 28/05/2013

Figure 4 :

VUE DECLENCHEUR OPTONE  
PL-1206 indice A

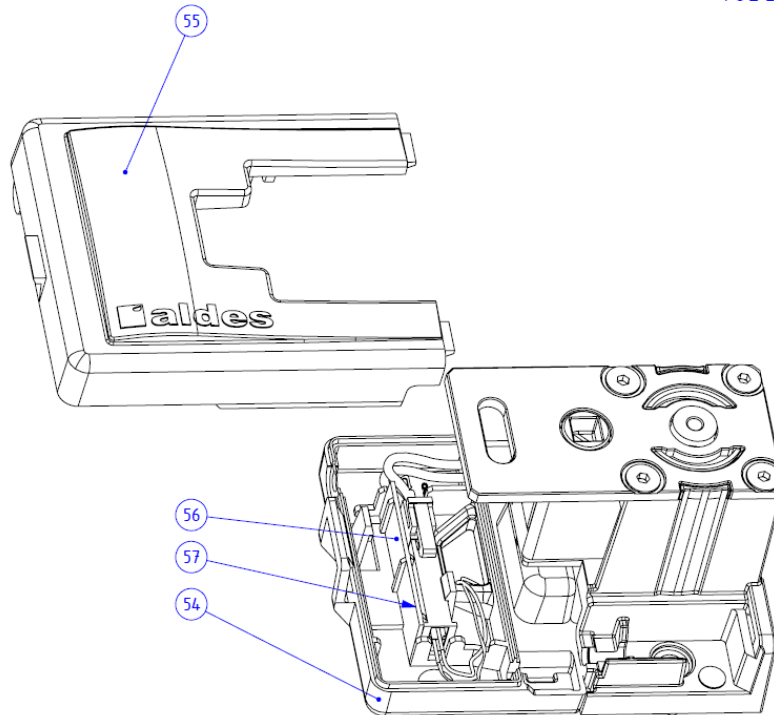


Figure 5 :

VUE FACE ARRIERE  
OPTONE 2V

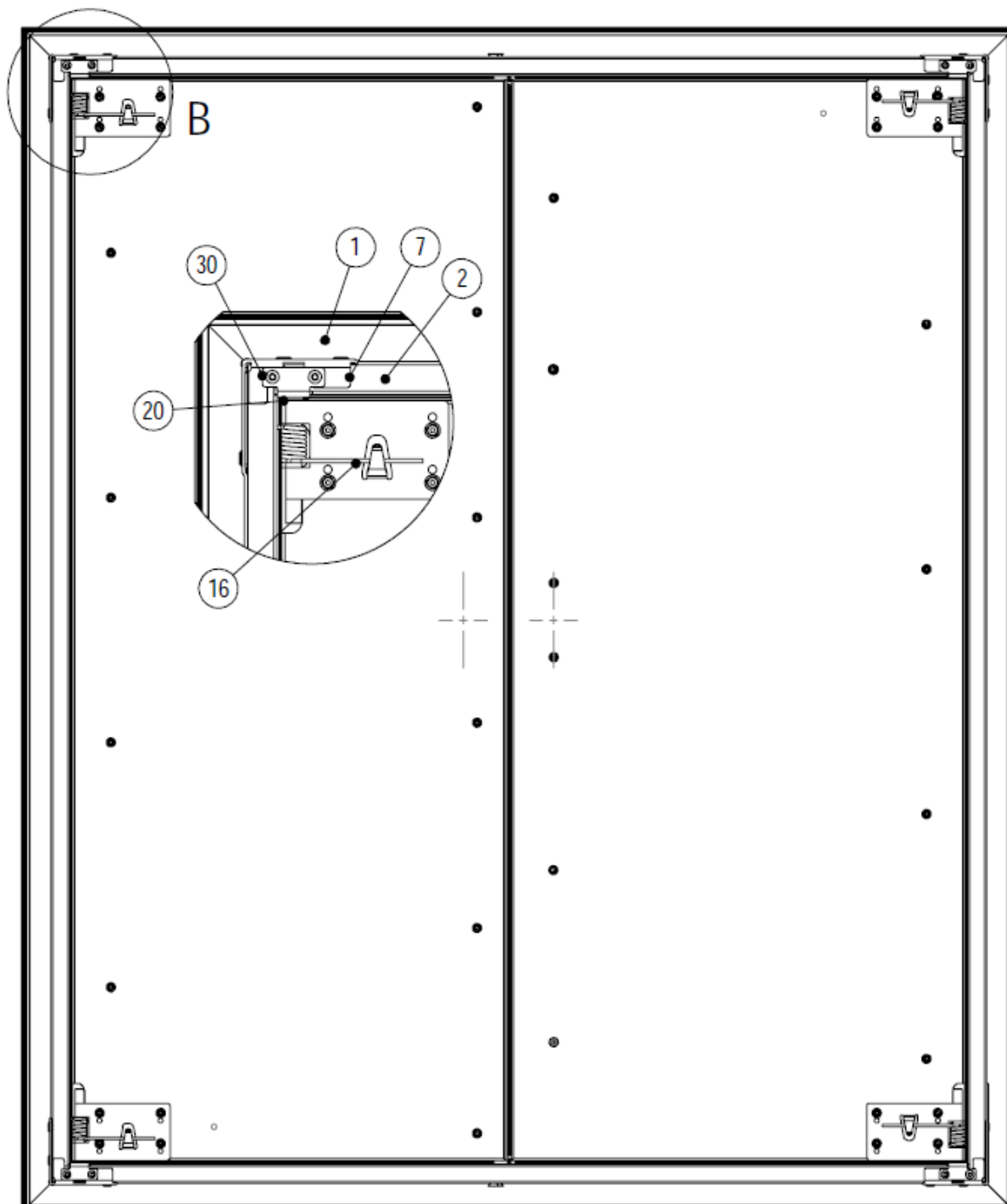


Figure 6 :

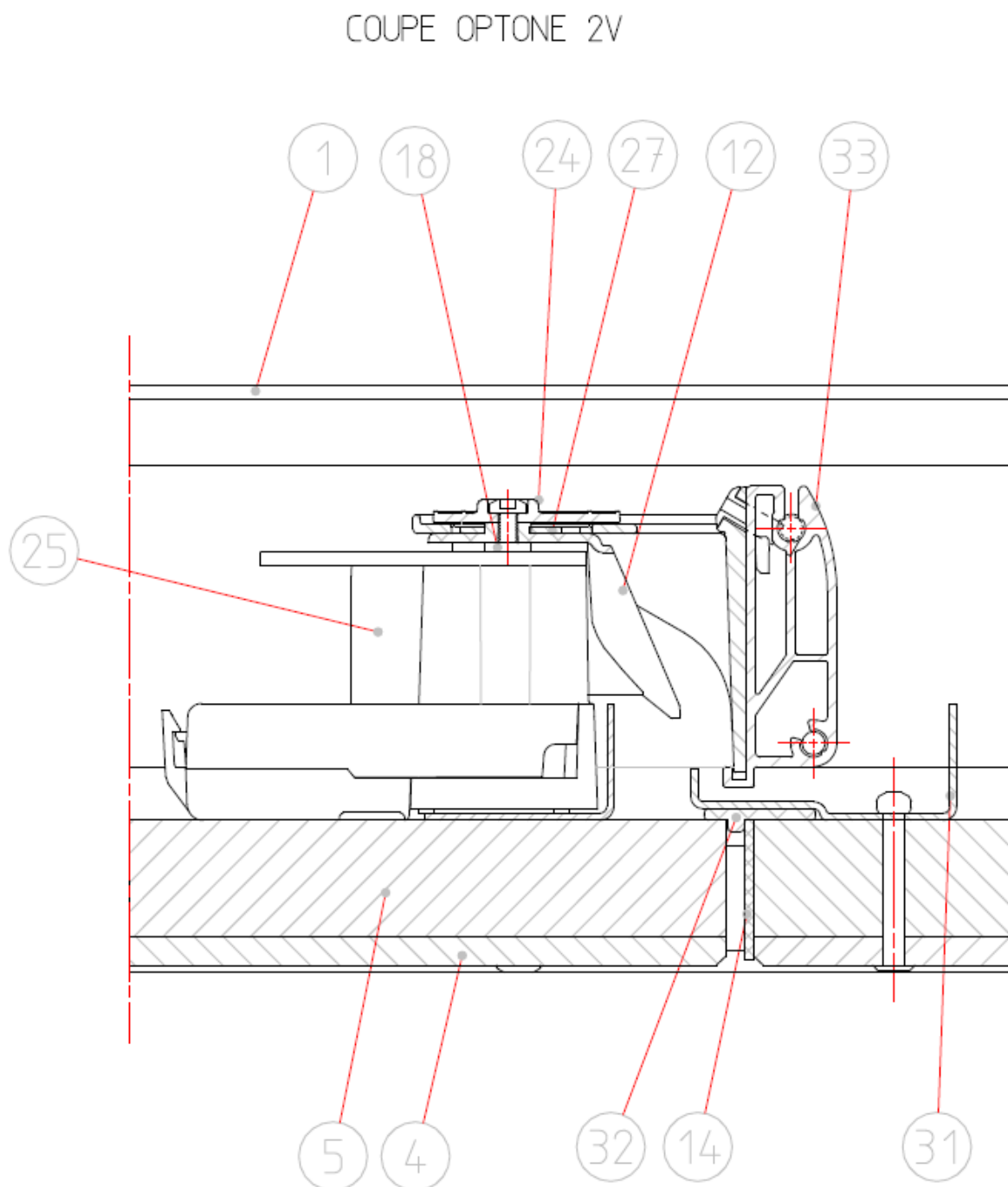


Figure 7 :

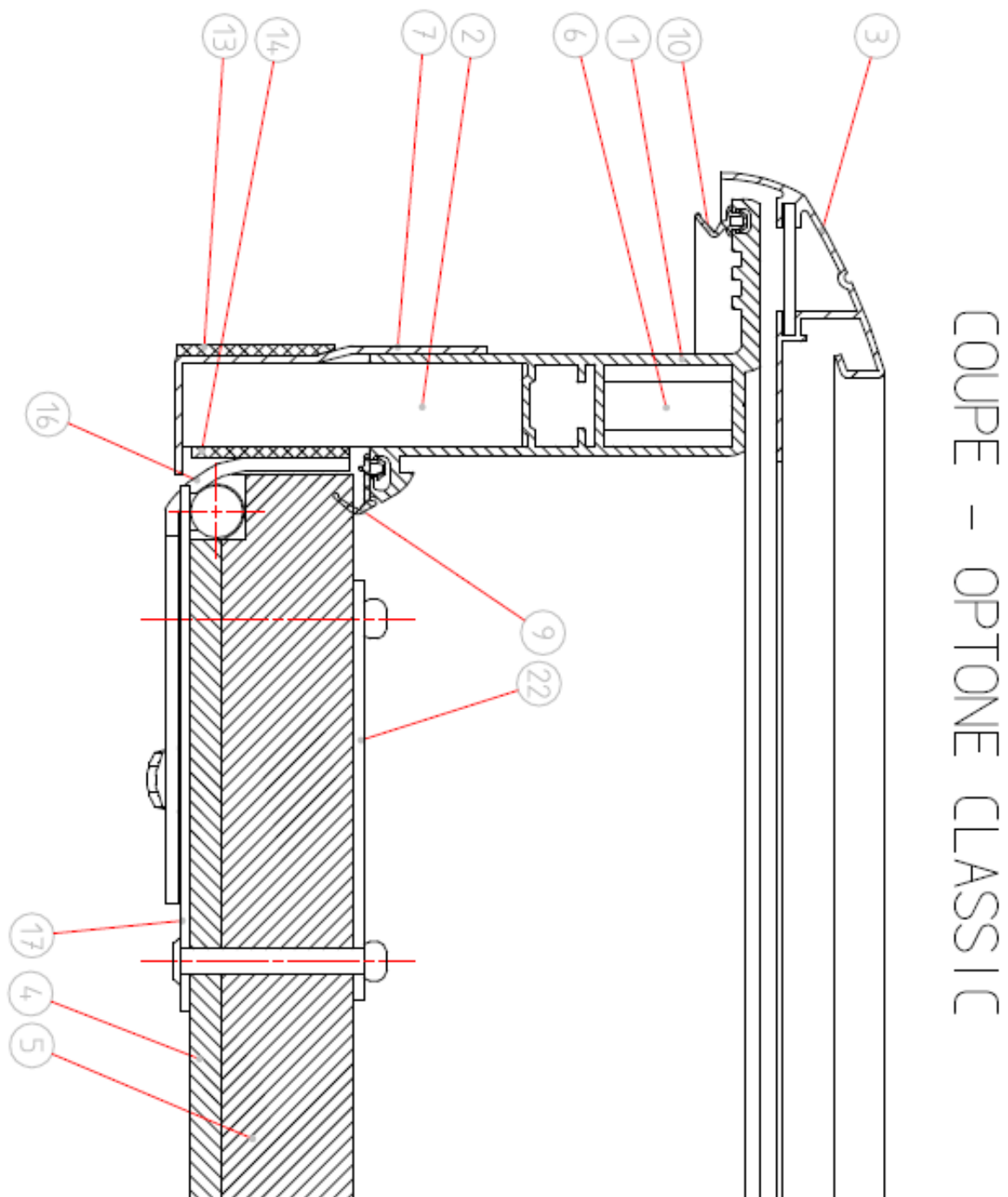


Figure 8 : Type de montage sur conduit

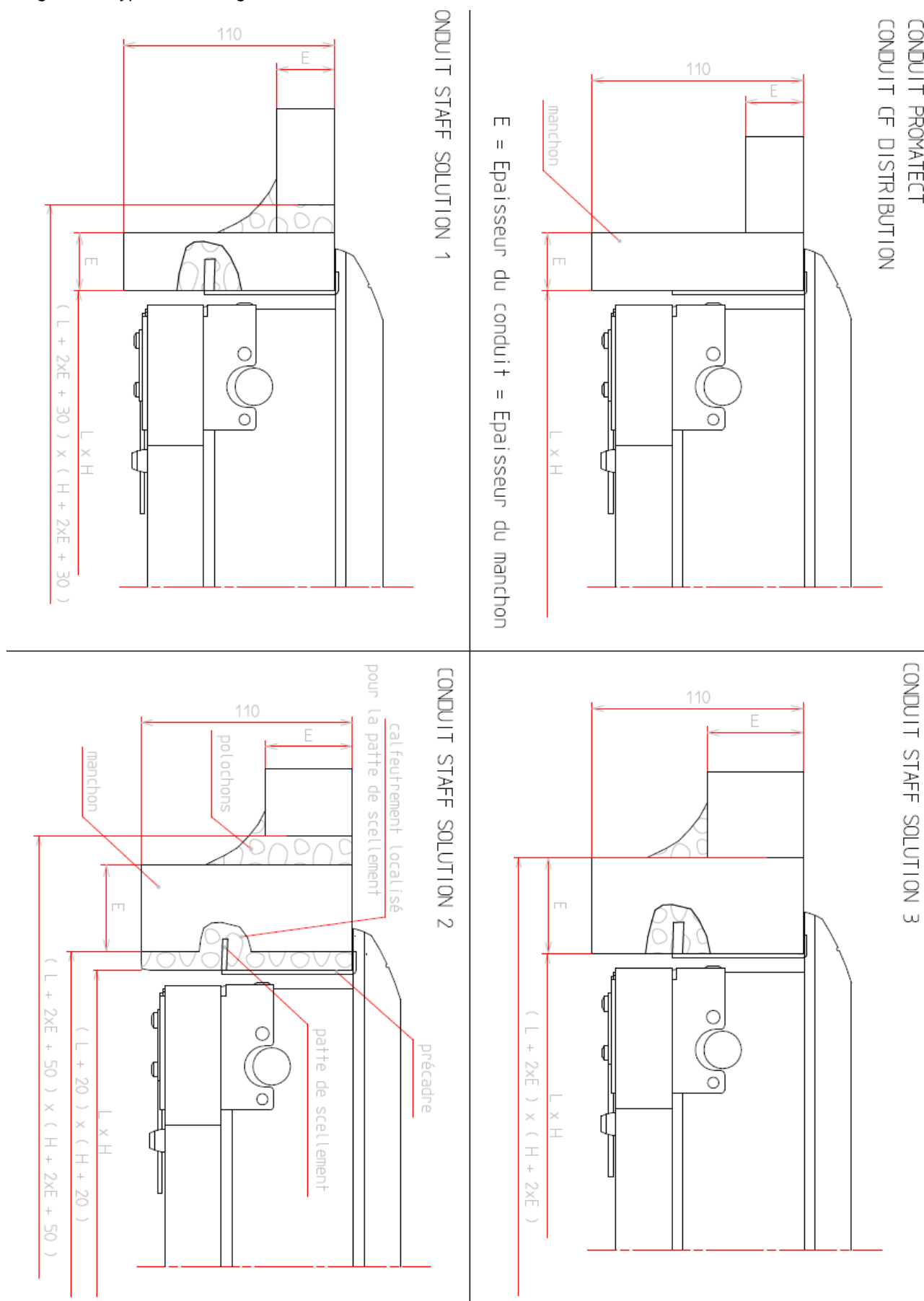
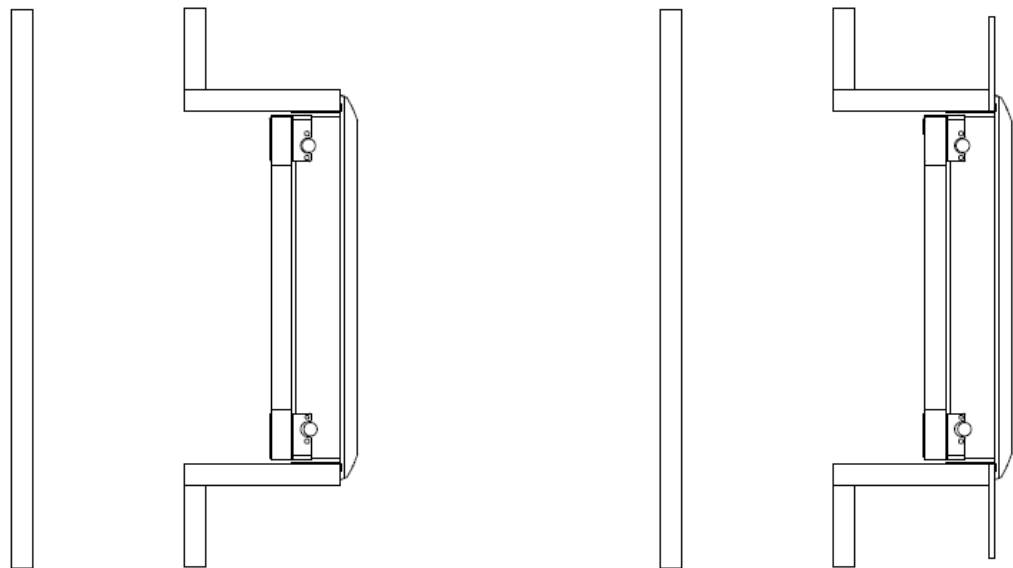
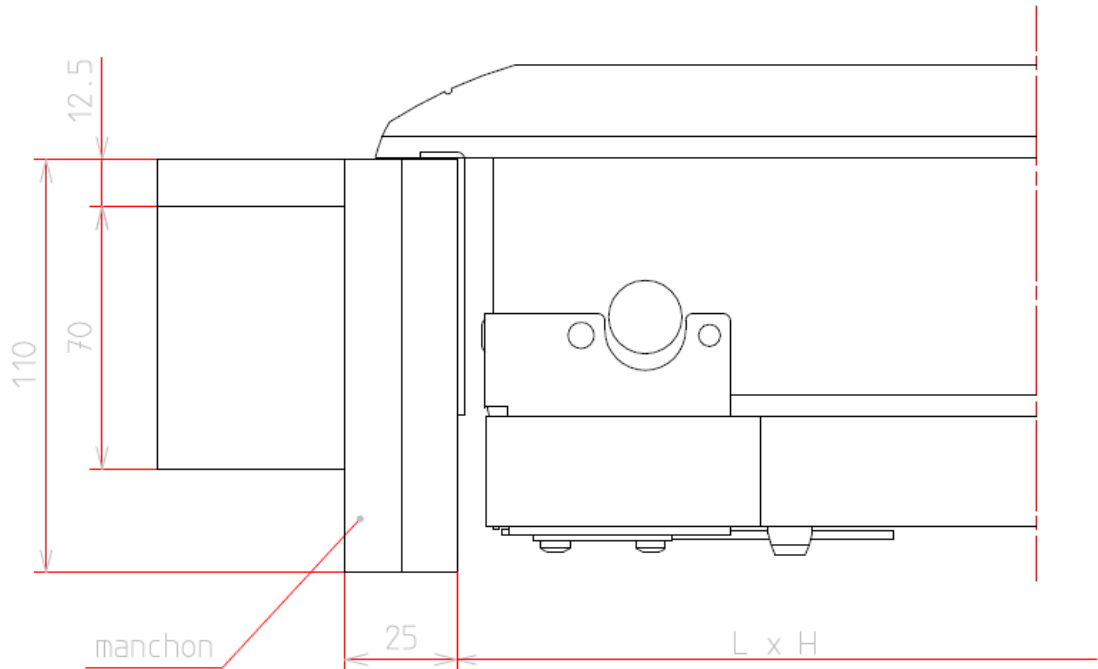




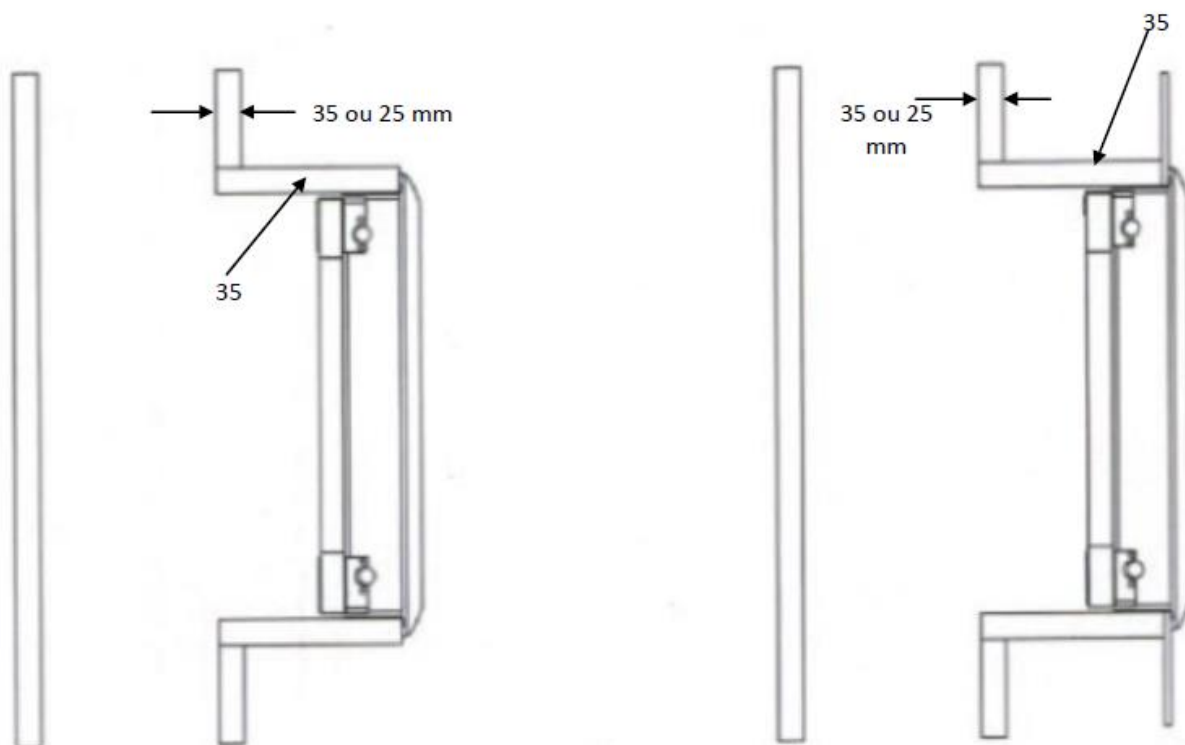
Figure 9 : Type de montage sur conduit

CONDUIT type carreaux de plâtre Ep70mm



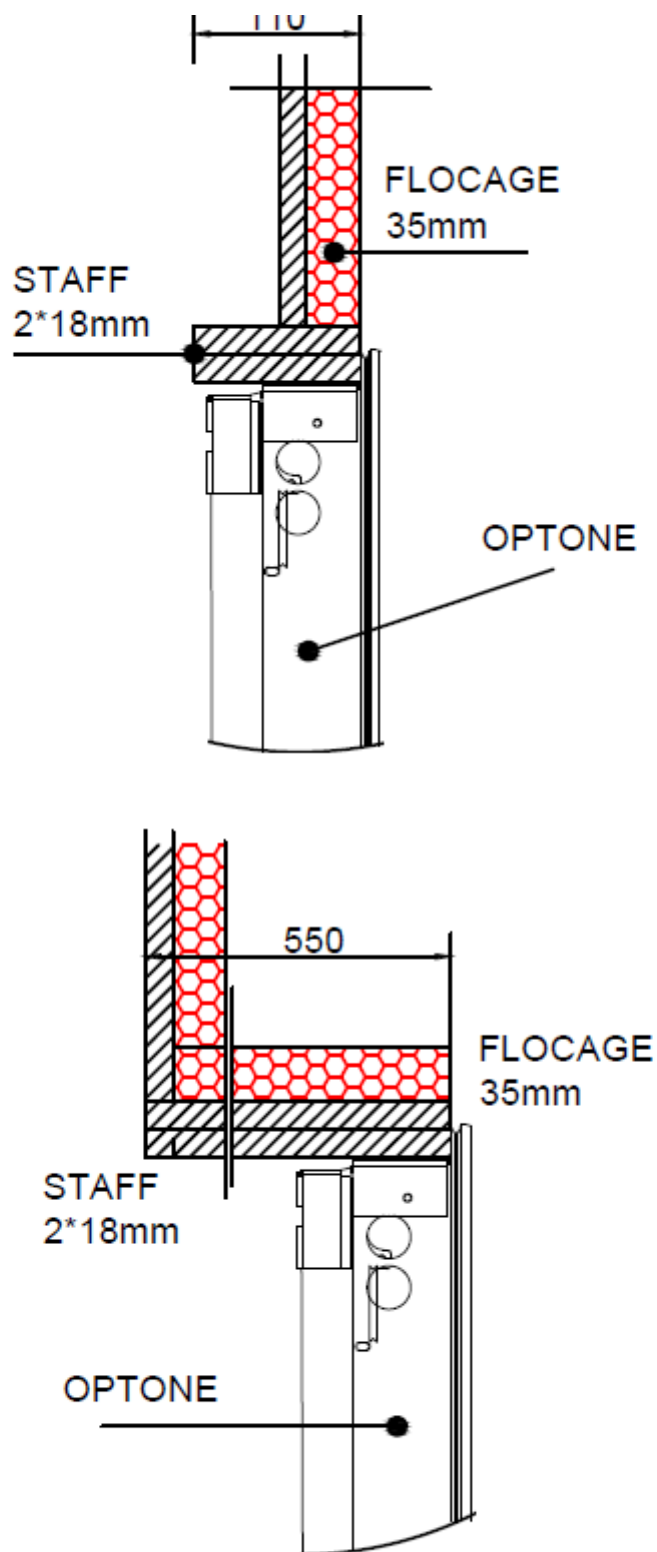
DEPORTE SUR CONDUIT HORIZONTAL

Figure 10 :



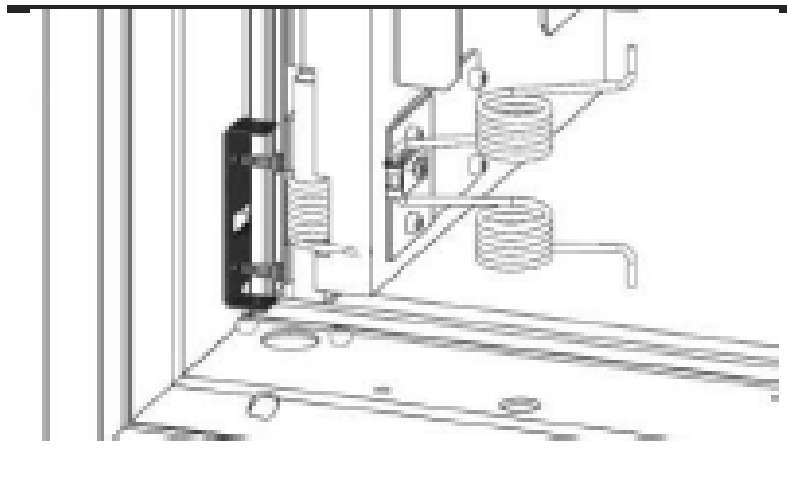
Mise en œuvre d'un volet sur conduit DESENFIRE 35 ou 25 (manchette en 35 mm)

Figure 11 :

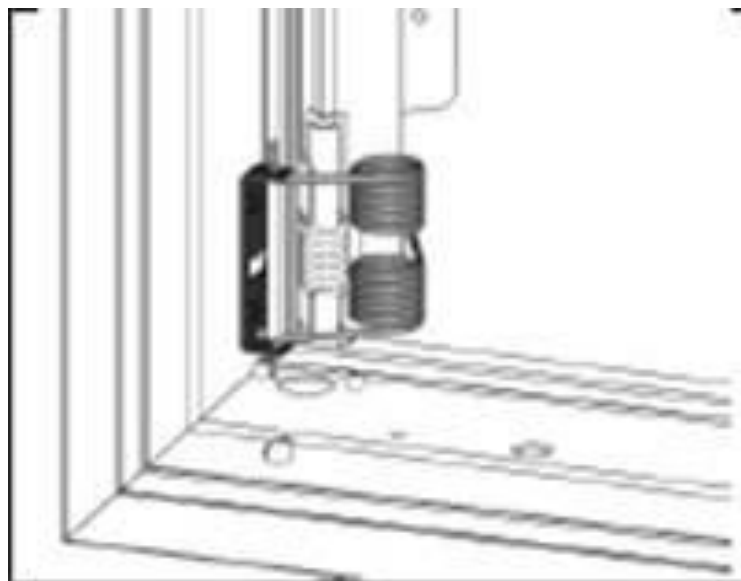


Mise en oeuvre dans un conduit en STAFF PUR P e = 18 mm + STAFF PUR F e = 35 mm

Vue du ressort de torsion avec vantail ouvert



Vue du ressort de torsion avec vantail fermé



Vue du système anti-retour escamotable

