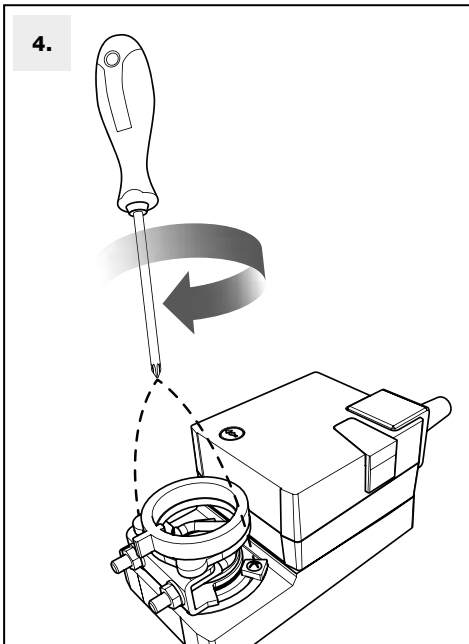
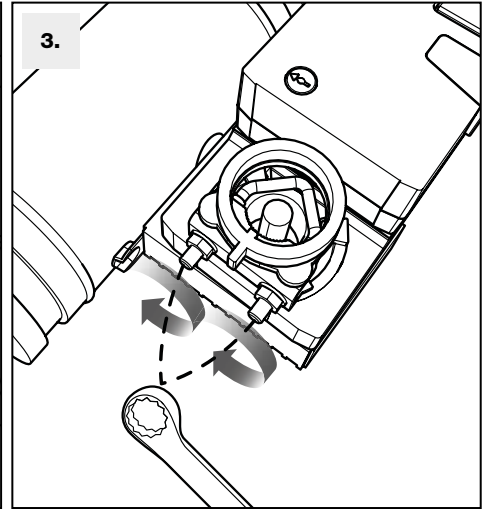
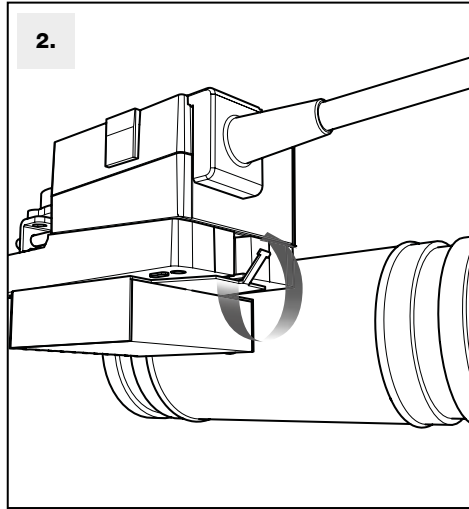
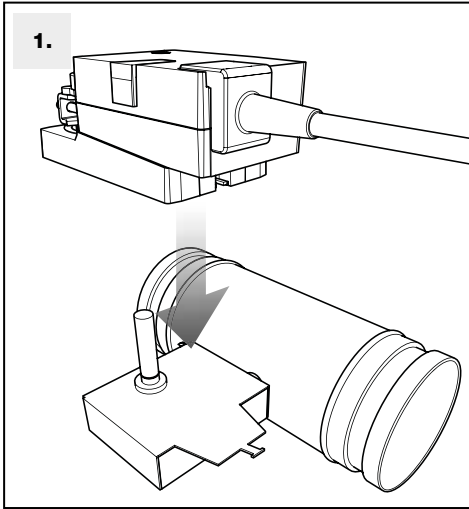


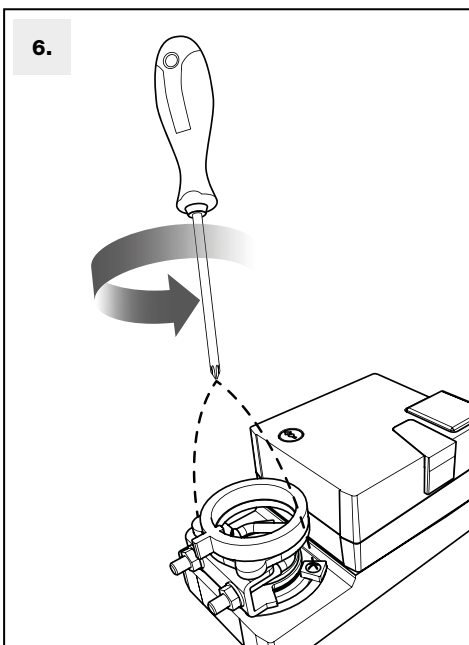
MR MAX + BELIMO

Notice d'installation

FR

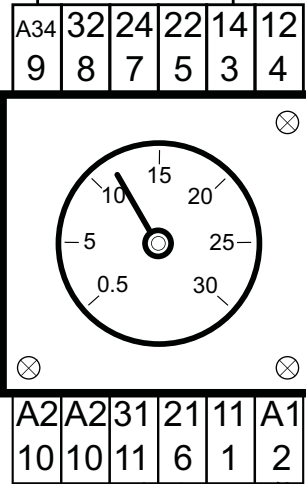


5. Régler Qmin et Qmax par itération en vissant / dévissant les butées du moteur selon la graduation de débit du MR Max.



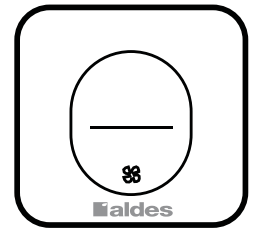
230 V ~

N L



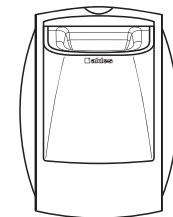
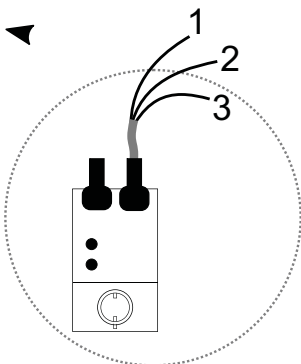
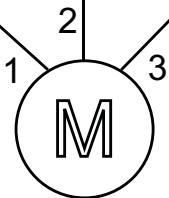
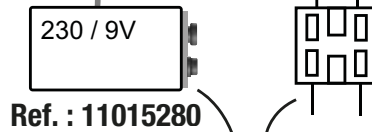
RE48A ML12MW
Fonction C
Ref. : 11016218

Régler la durée souhaitée.

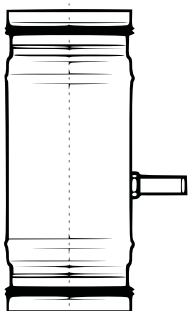


Ref. : 11026011

Marron
Blanc



Ref. : 11019117
Ref. : 11019116



MR Max (Ref. : 11016215/16/17) + Belimo LM230A (11055051) ou Belimo LM24A (11055042)