



APPRECIATION DE LABORATOIRE n° 13 - A - 640 - Révision 1

Arrêté du 22 mars 2004

Délivrée le	23 septembre 2015
Documents de référence	EFFECTIS France 13 - A - 054 EFFECTIS France 13 - A - 055 EFFECTIS France 13 - A - 056 EFFECTIS France 13 - A - 057
Concernant	Des gammes de volets de type : <ul style="list-style-type: none">- OPTONE + GRILLE 1V et 2V- OPTONE CLASSIC 1V et 2V
Demandeur	ALDES AERAULIQUE 20 boulevard Joliot Curie F - 69694 VENISSIEUX CEDEX

Cette appréciation de Laboratoire annule et remplace l'appréciation de Laboratoire n° 13 - A - 640.

SUIVI DES MODIFICATIONS

Indice de révision	Date	Modification	Réalisée par
0	31/07/2013	Création du document	MFE
1	23/09/2015	Mise en œuvre des volets sans précadre	NVO

1. OBJET DE L'APPRECIATION DE LABORATOIRE

Etude de gammes de volets de désenfumage, conformément à l'Arrêté du 22 mars 2004 du Ministère de l'Intérieur, et à la norme NF EN 1366-10.

2. LABORATOIRE D'ESSAI

EFFECTIS France
Voie Romaine
F - 57280 MAIZIERES-LES-METZ

3. DEMANDEUR DE L'APPRECIATION DE LABORATOIRE

ALDES AERAULIQUE
20 boulevard Joliot Curie
F - 69694 VENISSIEUX CEDEX

4. REFERENCE ET PROVENANCE DE L'ELEMENT ETUDIE

Référence : OPTONE + GRILLE 1V et 2V
OPTONE CLASSIC 1V et 2V

Provenance : ALDES AERAULIQUE
20 boulevard Joliot Curie
F - 69694 VENISSIEUX CEDEX

5. DESCRIPTION DE LA GAMME OPTONE + GRILLE 1V

5.1. GENERALITES

Les volets de désenfumage à portillon, sont constitués comme suit :

- un tunnel avec cadre,
- un vantail,
- un mécanisme de commande.

Chaque volet a pour côte d'encastrement L x H mm (dimensions commerciales).

L = Largeur réservation contre cadre fixé sans scellement.

H = Hauteur réservation contre cadre fixé sans scellement.

Les dimensions du passage libre sont de (L - 57) x (H - 57) mm.

Les tailles sont comprises entre 300 x 300 mm et 700 x 900 mm (L x h).

5.2. DESCRIPTION DETAILLEE DES ELEMENTS

La description détaillée du volet OPTONE + GRILLE 1V est précisée dans le paragraphe §5.2 de l'appréciation de Laboratoire de référence EFFECTIS n°13 - A - 054, si le document est révisé, la dernière révision sera à prendre en compte.

6. DESCRIPTION DE LA GAMME OPTONE + GRILLE 2V

6.1. GENERALITES

Les volets de désenfumage à portillon, sont constitués comme suit :

- un tunnel avec cadre,
- deux vantaux,
- un mécanisme de commande.

Chaque volet a pour côte d'encastrement L x H mm (dimensions commerciales) :

L = Largeur réservation contre cadre fixé sans scellement.

H = Hauteur réservation contre cadre fixé sans scellement.

Les dimensions du passage libre sont de (L - 57) x (H - 57) mm.

Les tailles sont comprises entre 450 x 300 mm et :

- 750 x 1200 mm (L x h) dans le cas où les volets sont scellés,
- 800 x 1200 mm (L x h) dans le cas où les volets sont spités.

6.2. DESCRIPTION DETAILLEE DES ELEMENTS

La description détaillée du volet OPTONE + GRILLE 2V est précisée dans le paragraphe §5.2 de l'appréciation de Laboratoire de référence EFECTIS n°13 - A - 055, si le document est révisé, la dernière révision sera à prendre en compte.

7. DESCRIPTION DE LA GAMME OPTONE CLASSIC 1V

7.1. GENERALITES

Les volets de désenfumage à portillon, sont constitués comme suit :

- un tunnel avec cadre,
- un vantail,
- un mécanisme de commande.

Chaque volet a pour côte d'encastrement L x H mm (dimensions commerciales).

Les dimensions du passage libre sont de (L - 57) x (H - 57) mm.

Les tailles sont comprises entre 300 x 300 mm et 700 x 900 mm (L x h).

7.2. DESCRIPTION DETAILLEE DES ELEMENTS

La description détaillée du volet OPTONE CLASSIC 1V est précisée dans le paragraphe §5.2 de l'appréciation de Laboratoire de référence EFECTIS n°13 - A - 056, si le document est révisé, la dernière révision sera à prendre en compte.

8. DESCRIPTION DE LA GAMME OPTONE CLASSIC 2V

8.1. GENERALITES

Les volets de désenfumage à portillon, sont constitués comme suit :

- un tunnel avec cadre,
- deux vantaux,
- un mécanisme de commande.

Chaque volet a pour côte d'encastrement L x H mm (dimensions commerciales).

L = Largeur réservation contre cadre fixé sans scellement

H = Hauteur réservation contre cadre fixé sans scellement.

Les dimensions du passage libre sont de (L - 57) x (H - 57) mm.

Les tailles sont comprises entre 450 x 300 mm et :

- 750 x 1200 mm (L x h) dans le cas où les volets sont scellés
- 800 x 1200 mm (L x h) dans le cas où les volets sont spités

8.2. DESCRIPTION DETAILLEE DES ELEMENTS

La description détaillée du volet OPTONE CLASSIC 2V est précisée dans le paragraphe §5.2 de l'appréciation de Laboratoire de référence EFECTIS n°13 - A - 057, si le document est révisé, la dernière révision sera à prendre en compte.

9. MONTAGES

Les conduits de destination sont des conduits verticaux constitués de tronçons en béton préfabriqués en usine donc les caractéristiques principales sont :

- Section interne : 0 x 0 mm à 800 x 500 mm
- Epaisseur : 70 mm
- Masse volumique : 2150 kg/m³.

La description de ces conduits est donnée dans le procès verbal n° 2013 CERIB 1296.

La mise en œuvre des volets se fait de la façon suivante :

- Réalisation d'une ouverture sur une face verticale du conduit de dimensions :
(L + 0) x (H + 0) mm lorsque le contre cadre est spité
(L + 50) x (H + 50) mm lorsque le contre cadre est scellé
(L - 5) x (H - 5) mm lorsque le volet est mis en œuvre sans contre cadre
- Mise en place du contre cadre du volet dans le conduit
Ce contre cadre peut être soit scellé au mortier standard, soit spité dans le conduit au moyen de quatre points de fixation pour L < 450 mm et H < 750 mm et par six points au-delà.
- Mise en place du volet dans le contre cadre par l'intermédiaire de quatre vis fournies.
- Dans le cas où le volet est mis en œuvre sans contre cadre :
 - o des chevilles métalliques à frapper de type GRIP M6 x 30 (SPIT) ou équivalent sont mises en œuvre, les chevilles sont réparties à raison de 4 en vis-à-vis des trous de fixation prévus sur le volet. Le volet est ensuite fixé par vis M6 dans ces chevilles.
 - o des œillets pliages ou des pattes de scellement sont réalisés sur le cadre du volet, le volet est alors directement scellé par mortier standard dans le conduit en béton

10. ANALYSES

Les volets OPTONE + GRILLE 1V et 2V et OPTONE CLASSIC 1V et 2V ont fait l'objet d'essais réalisés conformément à la norme EN 1366-10.

Les résultats de ces essais sont consignés dans les documents suivants :

- EFECTIS 13 - A - 054 pour la gamme OPTONE + GRILLE 1V
- EFECTIS 13 - A - 055 pour la gamme OPTONE + GRILLE 2V
- EFECTIS 13 - A - 056 pour la gamme CLASSIC 1V
- EFECTIS 13 - A - 057 pour la gamme CLASSIC 2V.

Les durées forfaitaires obtenues par ces volets par rapport aux critères de la norme EN 1366-10 varient entre 60 et 120 minutes en fonction des conduits de référence.

Pour ces volets, il a été constaté que les performances de ces derniers étaient systématiquement supérieures ou égales à celles de leur conduit de destination testé suivant la méthode d'essai EN 1366-8.

Le procès verbal CERIB 1296 indique que les conduits objets de ce document ont fait l'objet d'essais selon la norme EN 1366-8.

Il est donc possible de monter des volets de type OPTONE + GRILLE 1V et 2V ou OPTONE CLASSIC 1V et 2V dans des conduits constitués de tronçons en béton préfabriqués en usine pour les raisons suivantes :

- Le conduit a fait l'objet d'essais selon la norme EN 1366-8.
- Les performances établies par ce procès verbal sont de 90 minutes et les volets ont montré dans d'autres conduits leur aptitude à répondre aux exigences de la norme EN 1366-10 pendant une durée supérieure à 90 minutes.
- Le conduit présente une épaisseur supérieure à celle des conduits validés dans les documents cités dans ce paragraphe.
- Le conduit présente une masse volumique supérieure à celle des conduits validés dans les documents cités dans ce paragraphe.

Pour la mise en œuvre du volet sans contre cadre, le volet est mis en œuvre dans une réservation de dimensions $(L - 5) \times (H - 5)$ mm, correspondant à l'épaisseur du contre cadre retiré, la section reste donc identique, de plus la mise en œuvre avec cheville métallique à frapper ou d'œillets ou de pattes de scellement permet un maintien au moins identique du volet sur le conduit.

11. CONCLUSIONS

Conformément aux normes citées au paragraphe 1, les durées de satisfaction aux critères de performances sont les suivantes :

11.1. ETANCHEITE AUX FUMÉES A FROID

Satisfaisante.

11.2. ETANCHEITE AUX FLAMMES ET AUX GAZ CHAUDS OU INFLAMMABLES ET DEBIT DE FUITE

Durée : UNE HEURE TRENTE - (1 H 30)

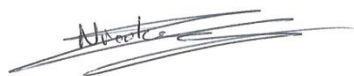
11.3. ISOLATION THERMIQUE

Durée : UNE HEURE TRENTE - (1 H 30)

11.4. ETANCHEITE AUX FUMÉES A HAUTE TEMPERATURE

Durée : UNE HEURE TRENTE - (1 H 30)

Villeurbanne, le 23 septembre 2015



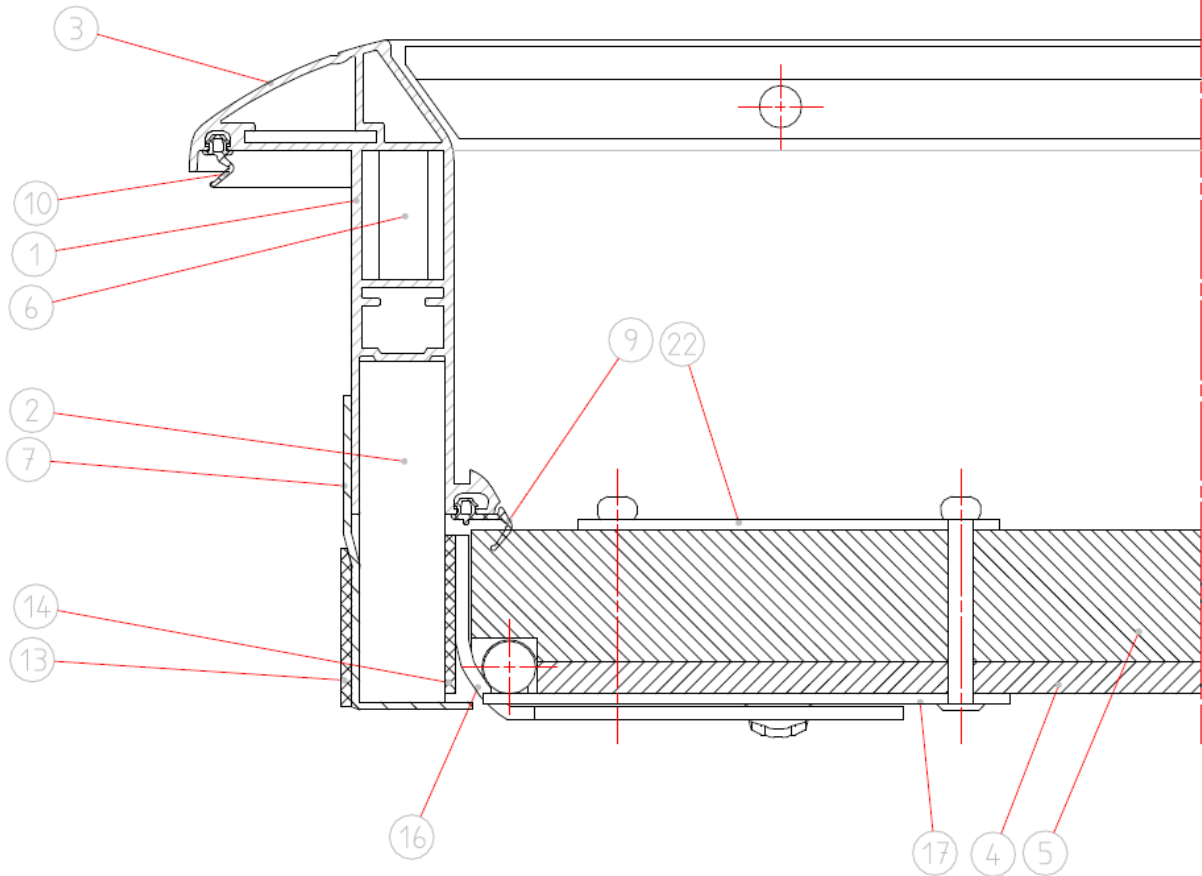
Nicolas VOISIN
Chef de Projets

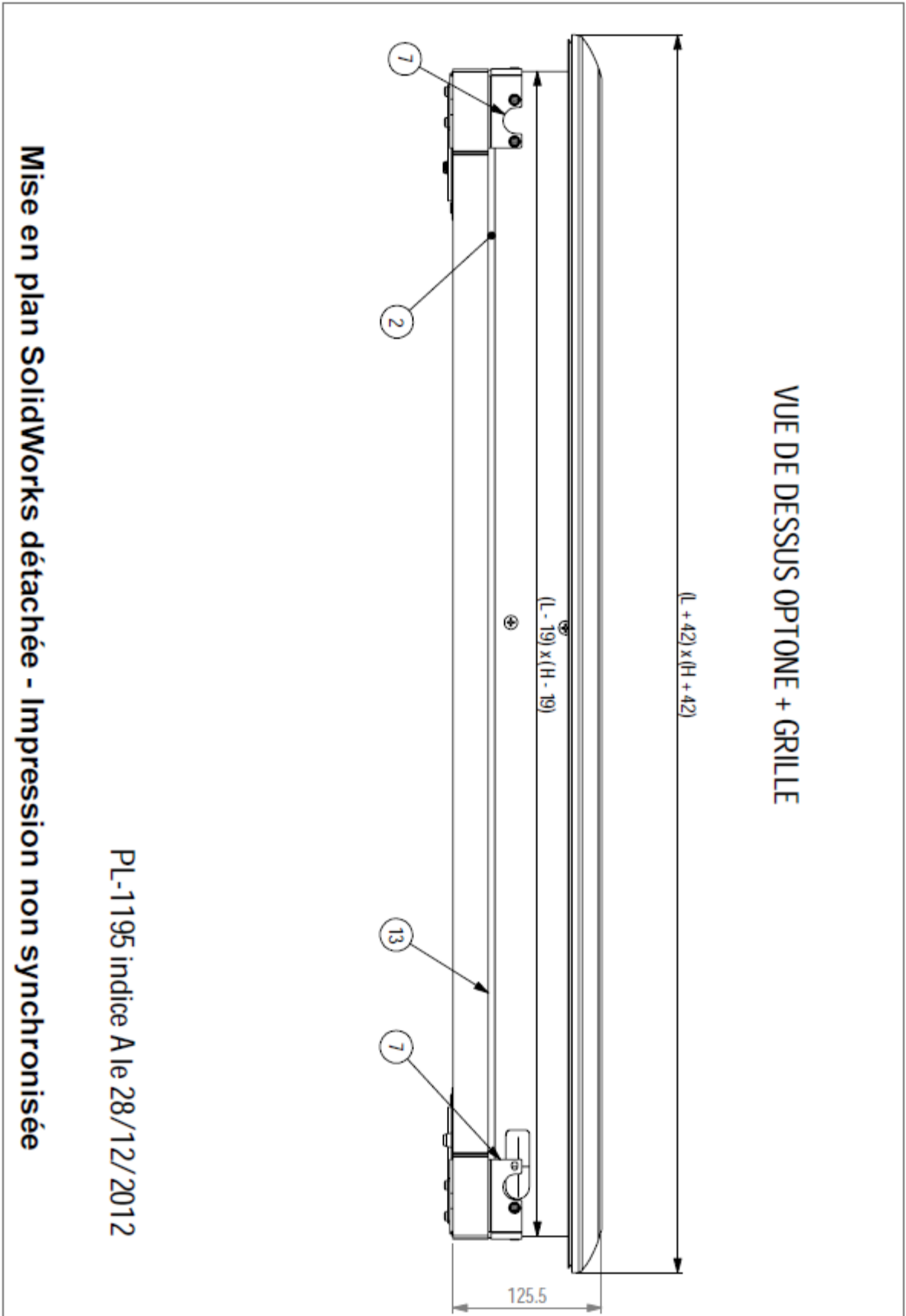


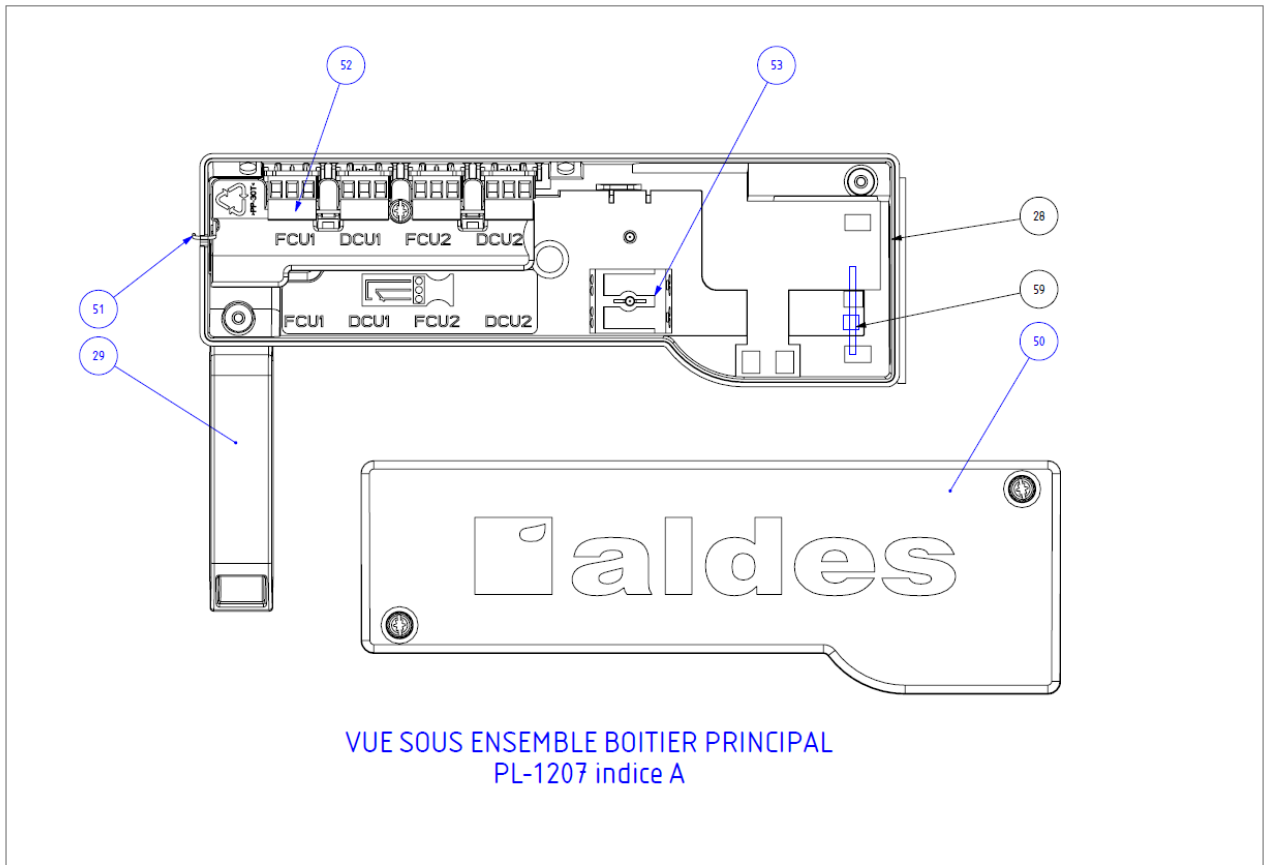
Mathieu FENUCCI
Directeur de Projets

ANNEXE PLANCHES

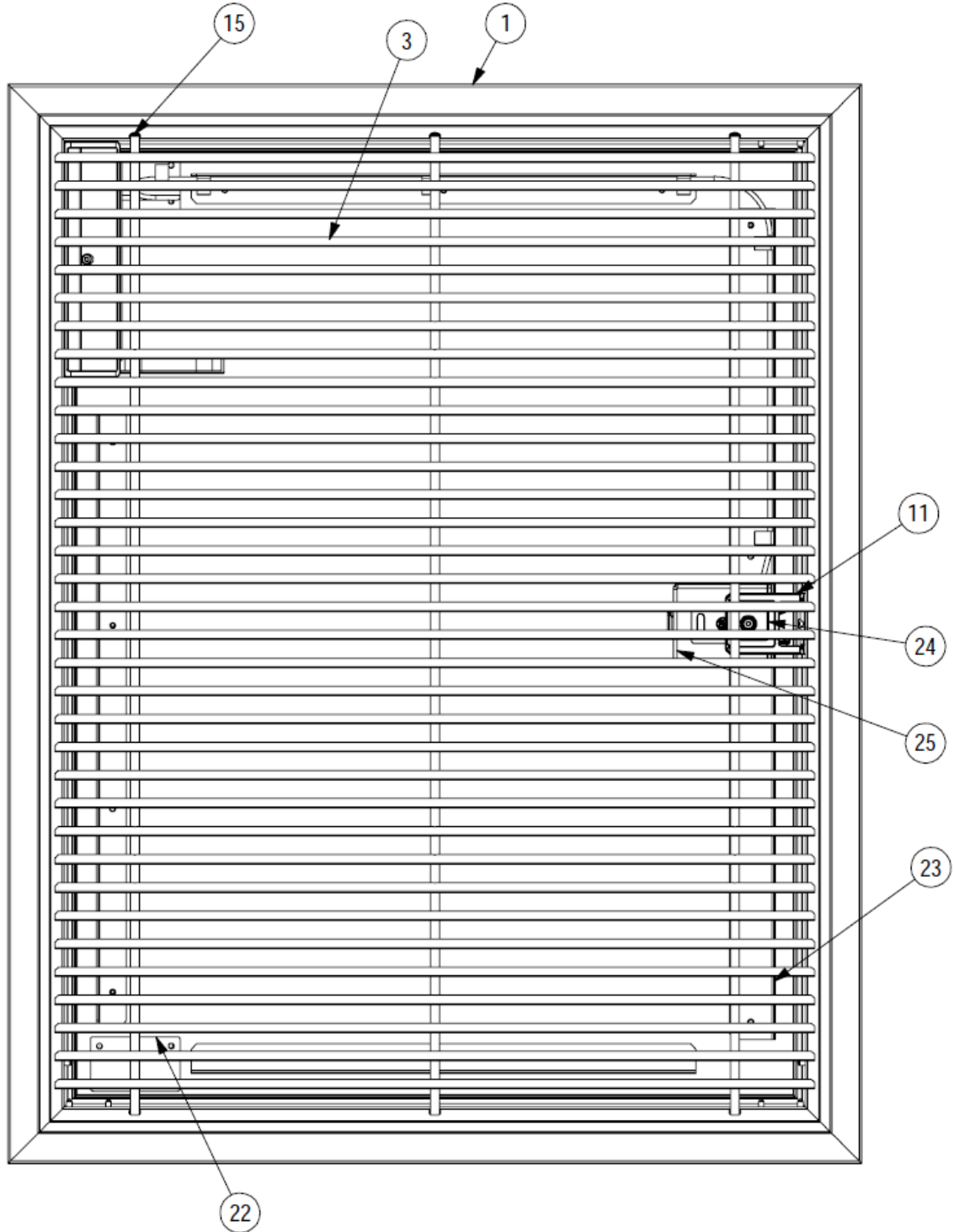
COUPE - OPTONE + GRILLE





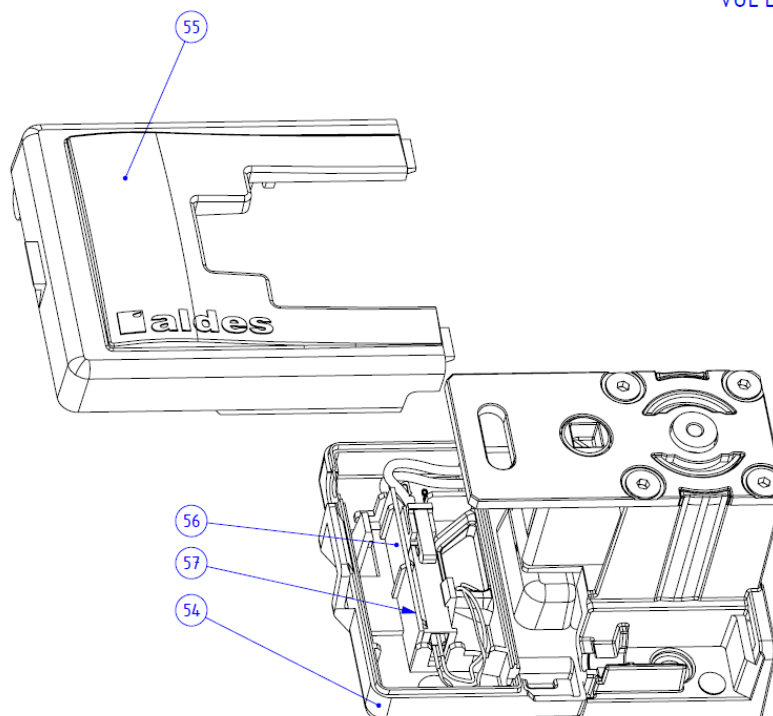


VUE FACE AVANT OPTONE 1V AVEC GRILLE

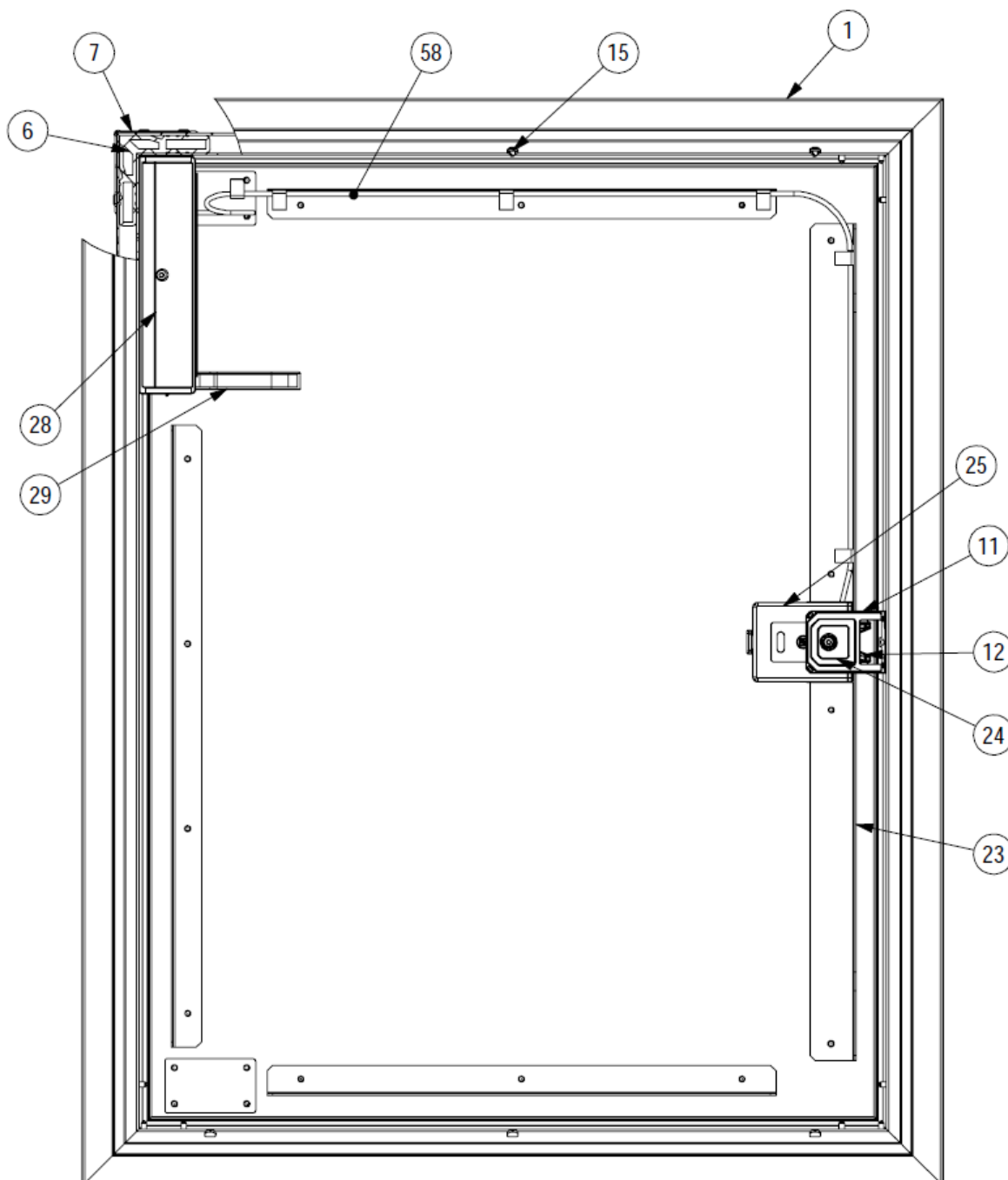


PL-1198 indice A le 28/12/2012

VUE DECLENCHEUR OPTONE
PL-1206 indice A

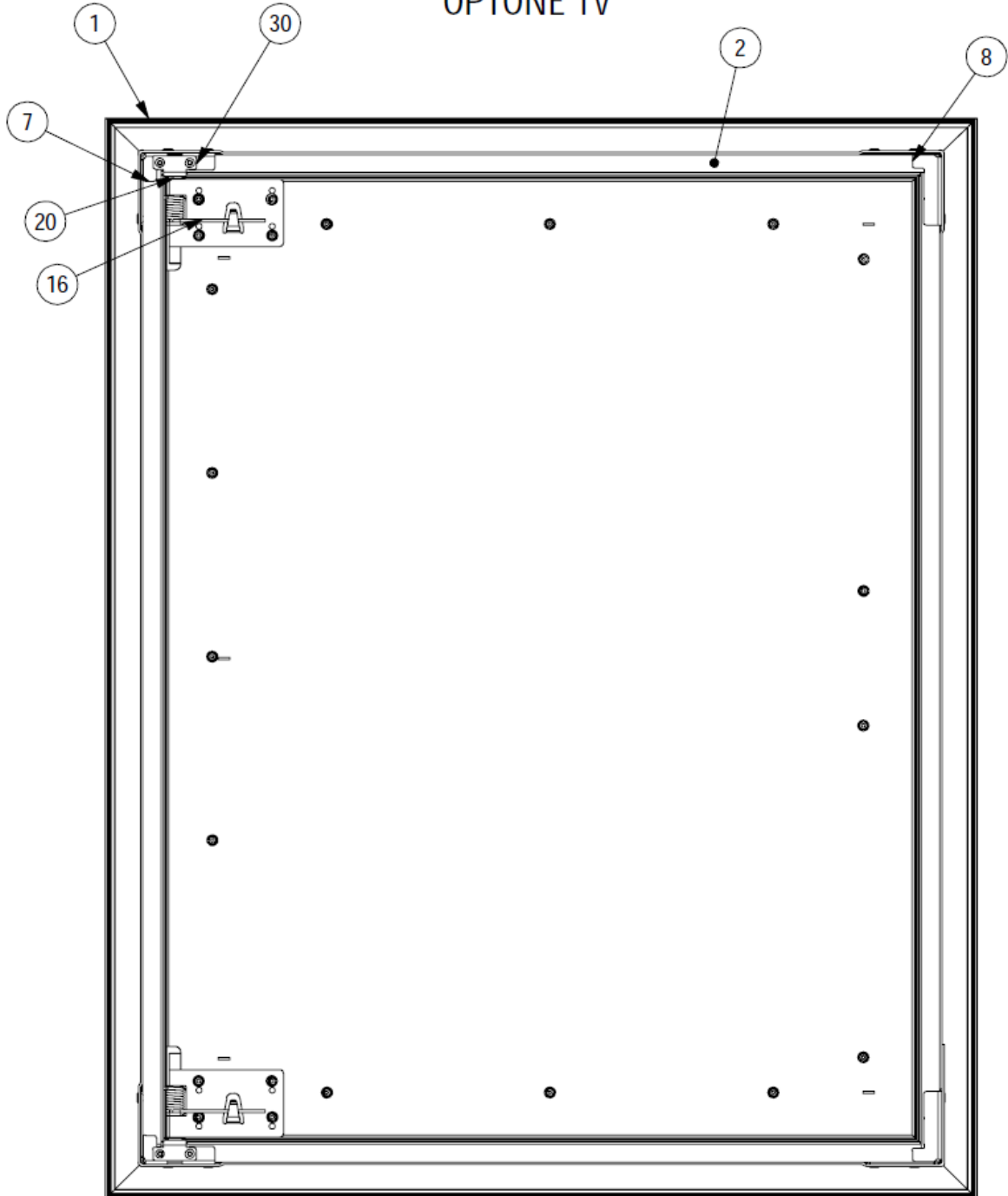


VUE FACE AVANT OPTONE 1V



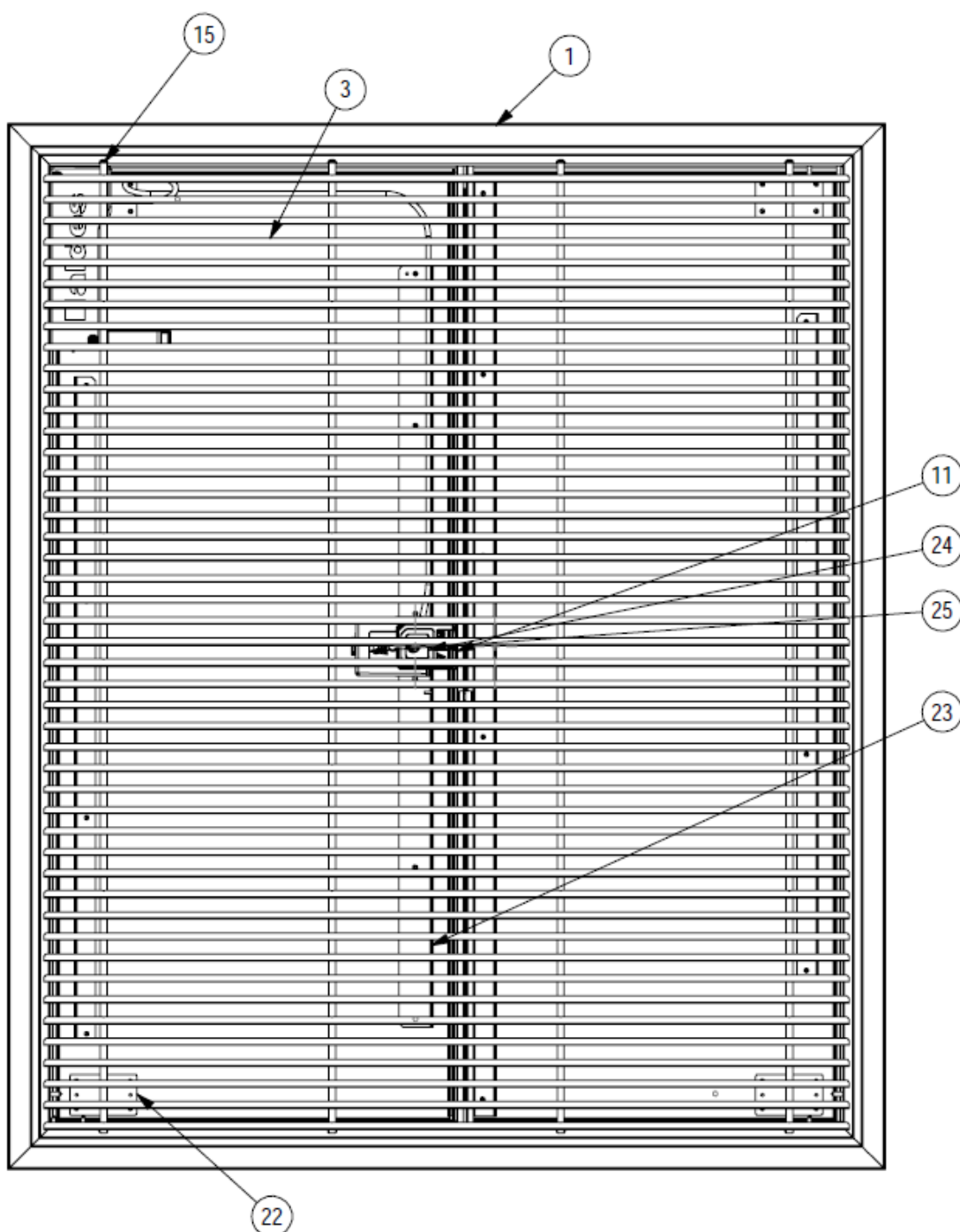
PL-1197 indice A le 28/12/2012

VUE FACE ARRIERE
OPTONE 1V

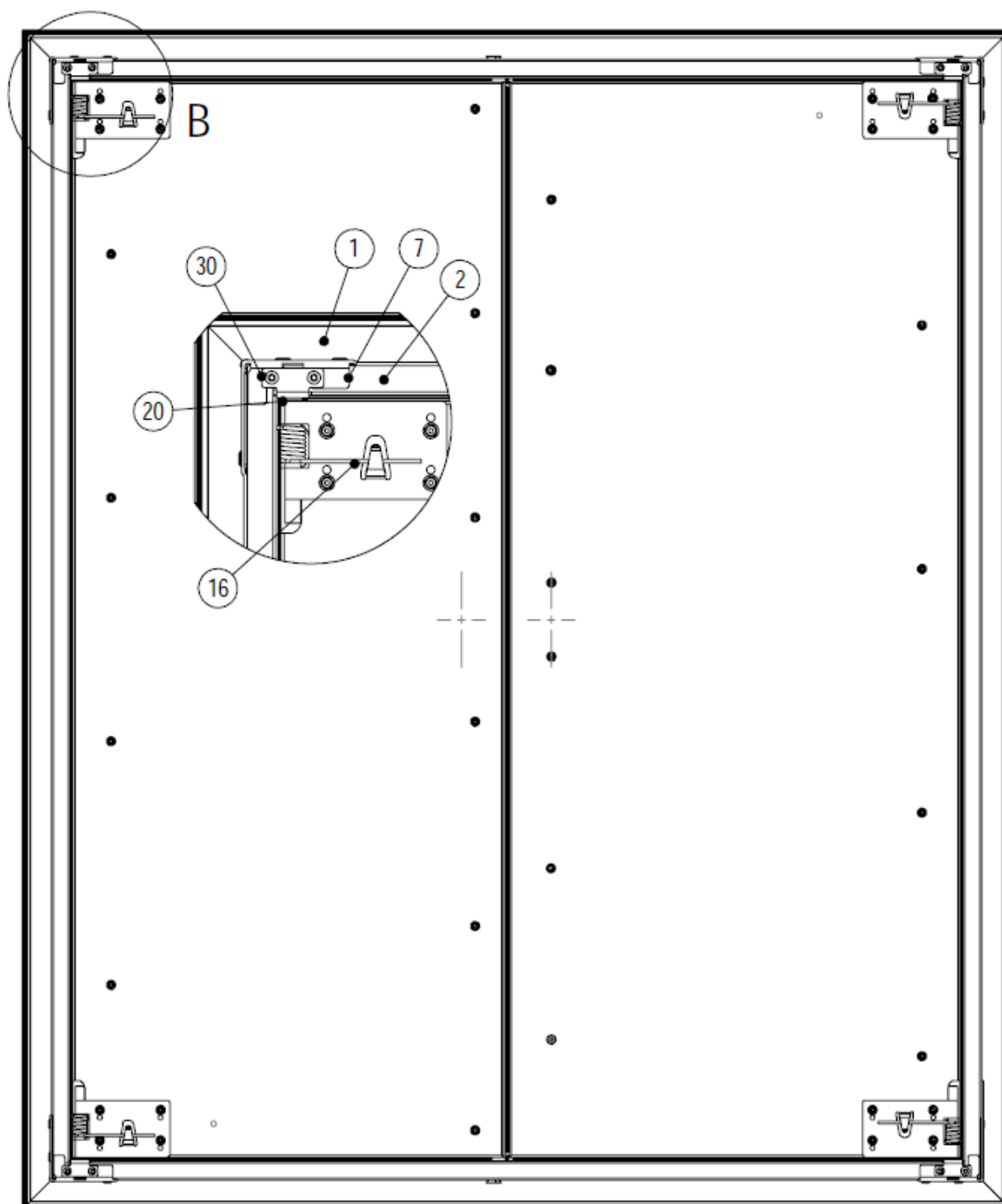


PL-1196 indice A le 28/12/2012

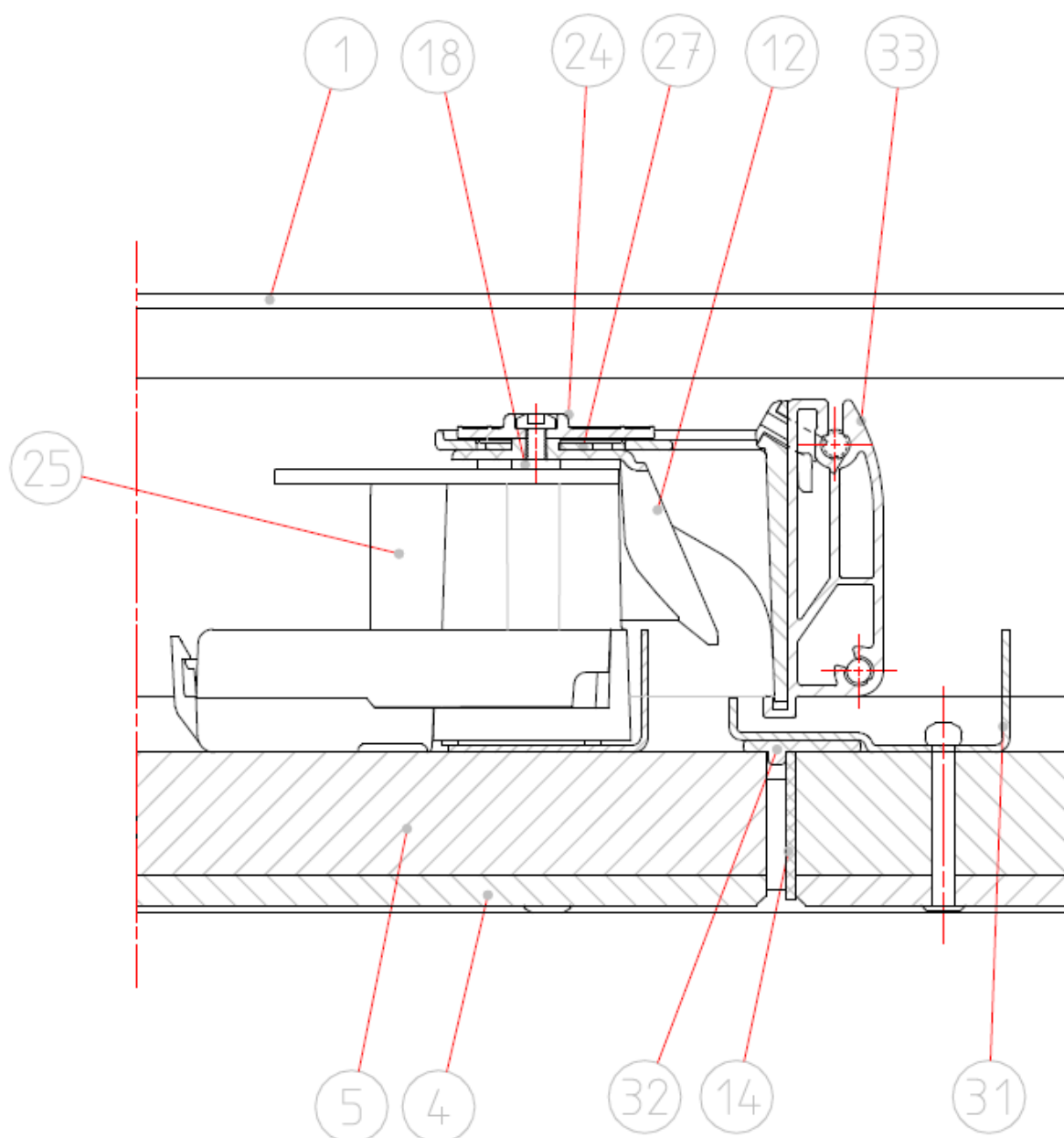
VUE FACE AVANT OPTONE 2V AVEC GRILLE



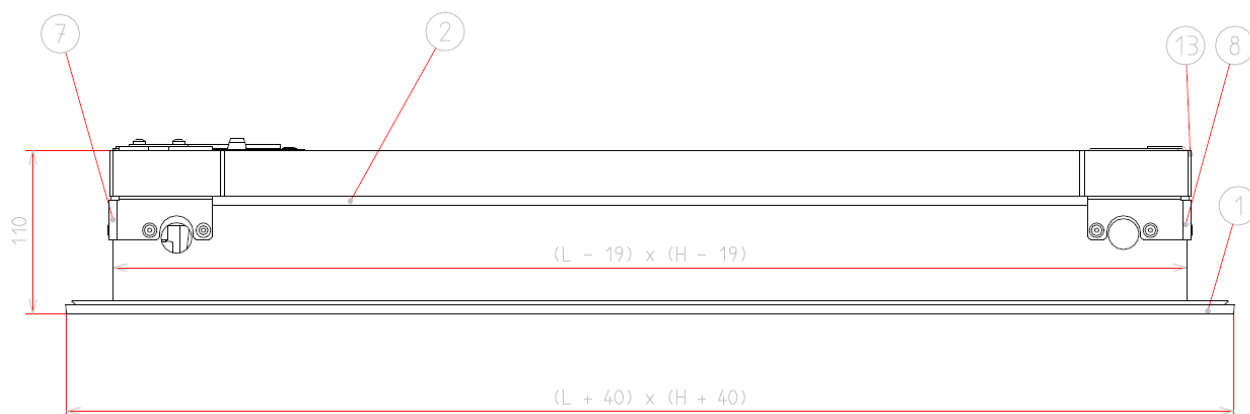
VUE FACE ARRIERE
OPTONE 2V



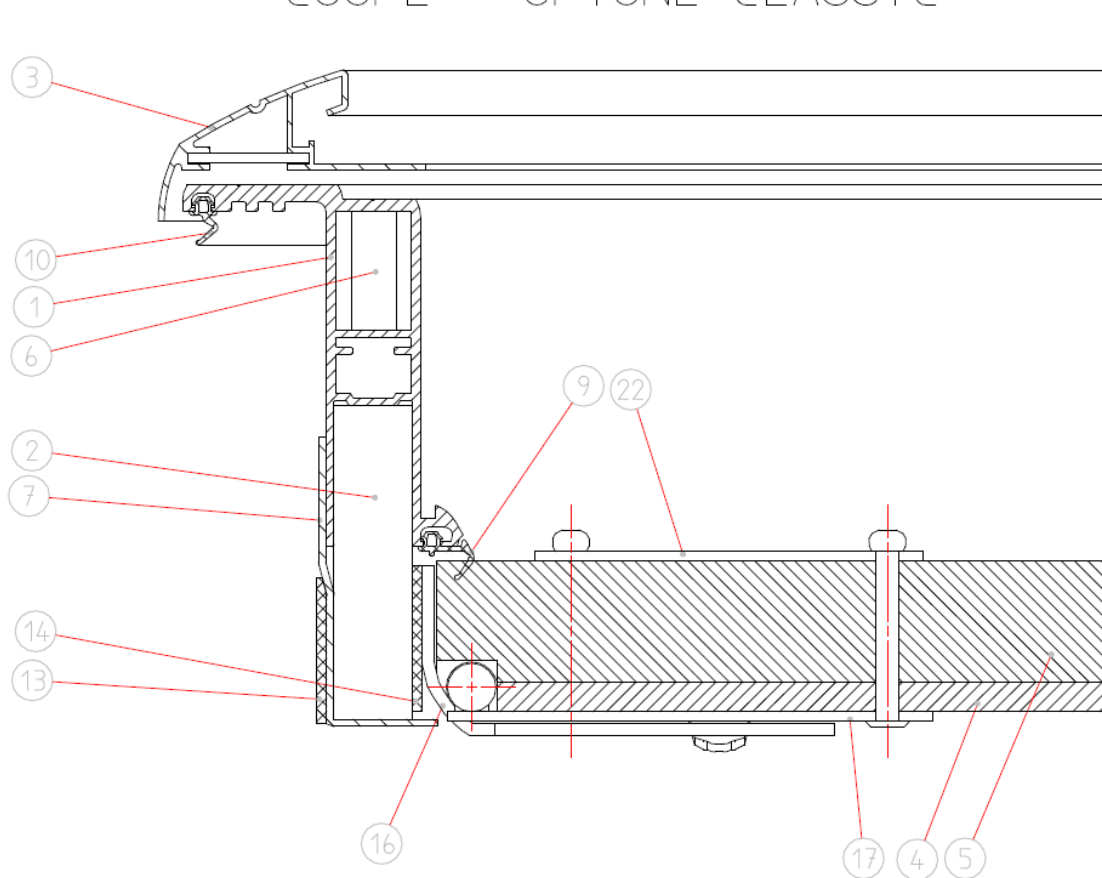
COUPE OPTONE 2V



OPTONE CLASSIC - VUE DE DESSUS



COUPE - OPTONE CLASSIC



VUE FACE AVANT OPTONE 2V

