

# VRE • EK650L-Fi-EC-N

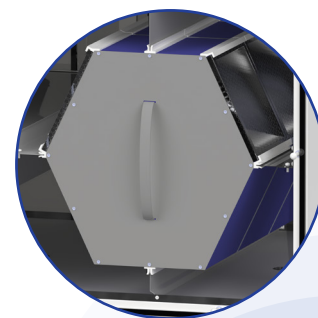
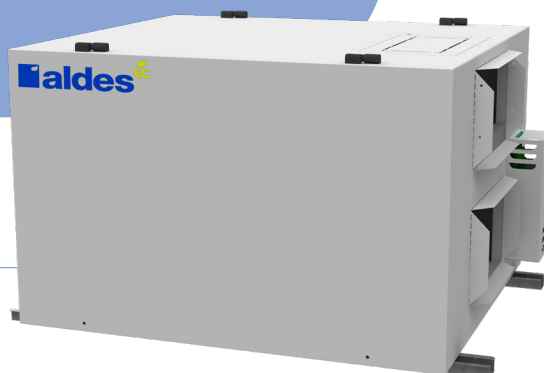
# Commercial

# Léger

**aldes**

Au cœur du bâtiment

600 PCM à 0.2 po d'eau



Membrane polymérique à contre-courant, VRE

## DESCRIPTION DU PRODUIT

Le ventilateur récupérateur d'énergie EK650L-Fi-EC-N fournit jusqu'à 600 PCM d'air frais. Doté du noyau certifié AHRI d'Aldes pour un transfert d'humidité supérieur et de moteurs EC à vitesse variable, haute efficacité et faible bruit, il offre des performances fiables et des économies d'énergie dans toutes les zones climatiques. L'appareil est conçu pour une installation intérieure polyvalente et un entretien facile.

## INFORMATIONS TECHNIQUES



### Noyau

Matériel : Membrane polymérique à contre-courant, VRE



### Boîtier (Standard)

Matériel : Acier galvanisé 22 ga pré-peint  
Isolation : 1 po (25 mm) fibre de verre avec FSK  
Branchement du drain : Ø 1/2 po (Ø 13 mm)  
Connexion des conduits : 14 po x 8 po (356 mm x 203 mm)  
Largeur : 36 1/4 po (921 mm)  
Hauteur : 23 7/8 po (606 mm)  
Profondeur : 32 1/8 po (816 mm)  
Poids : 140 lb (64 kg);  
150 lb (68 kg) avec recirculation  
Poids d'expédition : 205 lb (93 kg);  
215 lb (98 kg) avec recirculation



### Montage

Vient avec supports, tiges de supports non inclus



### Spécifications Électriques

230V/1p/60Hz : FLA 2.8A, MCA 3.2A, MOP 15A  
208V/1p/60Hz (avec modification sur place) :  
FLA 3.0A, MCA 3.4A, MOP 15A  
Fourni avec bornier pour câblage direct au réseau électrique du bâtiment.  
Sectionneur avec fusible non inclus



### Filtres

Filtres en aluminium (standard) (N° 300607029)  
Filtres MERV 8 (N° 300607050) et MERV 13 (N° 300607044) disponibles en option



### Moto-ventilateurs

Deux moteurs à entraînement direct à commutation électronique (EC) à vitesse variable et à rotor externe couplés avec deux ventilateurs à aubes à réaction recourbés vers l'arrière (BI fans)



### Dégivrage

Cycles contrôlés par sonde de température lorsque la température extérieure descend en dessous de 14°F (-10°C)  
Standard : dégivrage par évacuation  
Optionnel : dégivrage par recirculation (N° 300210900)

Données acoustiques disponibles sur demande

## COMMANDES MURALES

Contact sec à bas voltage (24 VAC) pour synchroniser avec le système de chauffage/climatisation. Pour plus de détails, consulter les fiches techniques des commandes murales.



Interface BACnet<sup>MD</sup>  
(N° 300220235)



Commande numérique multifonction  
(N° 200500242\_FC)



Commande électronique ACL multifonction  
(N° 200500227)



Minuterie 20/40/60  
(N° 200500228)



Commande de vitesses (basse/intermittent/haute)  
(N° 200500229)

Commande de modes (recirculation)  
(N° 200500230)



**Serpentin électrique (optionnel)**

Un serpentin électrique optionnel est disponible pour le post-chauffage. Le serpentin électrique possède son propre raccordement électrique avec un sectionneur à fusible inclus. Il peut être couplé aux unités commerciales légères pour un contrôle optimisé. Le serpentin électrique est autogéré grâce à une thermistance incluse.

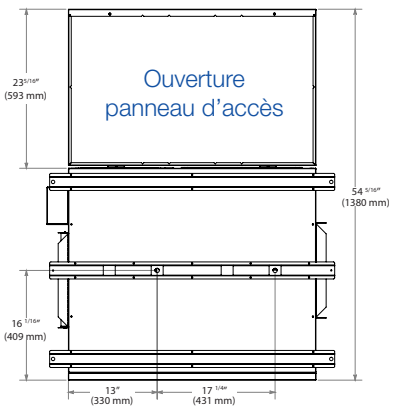
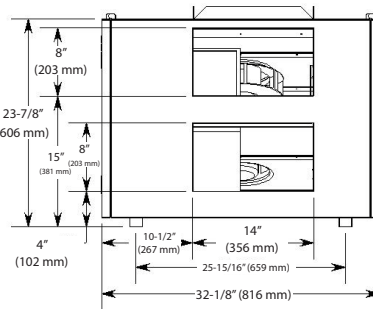
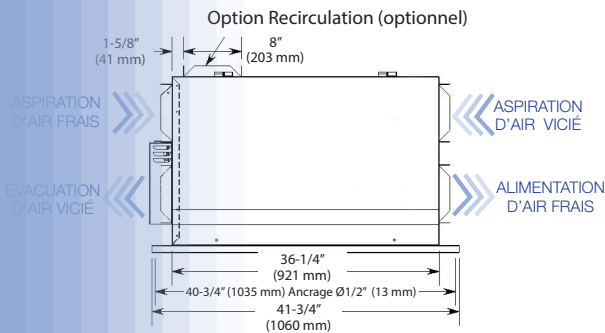
N°	Puissance	Dimensions (po)			Débit d'air minimal (PCM)	VAC-Ph	Courant (A)	Disponibilité			
		Larg.	Haut.	Prof.				H/E/HK/EK 400	H/E/HK/EK 650	H/E/HK/EK 1100	H/E/EK 1800
300200001	4 kW	10	8	6	167	240-1	16,67	•	•	•	•
300200002	8 kW	14	8	7	233	240-1	33,33	•	•	•	•
300200003	10 kW	20	8	6	333	240-1	41,67		•	•	•
300200004	12 kW	24	8	6	400	240-1	50,00				•

**DIMENSIONS**

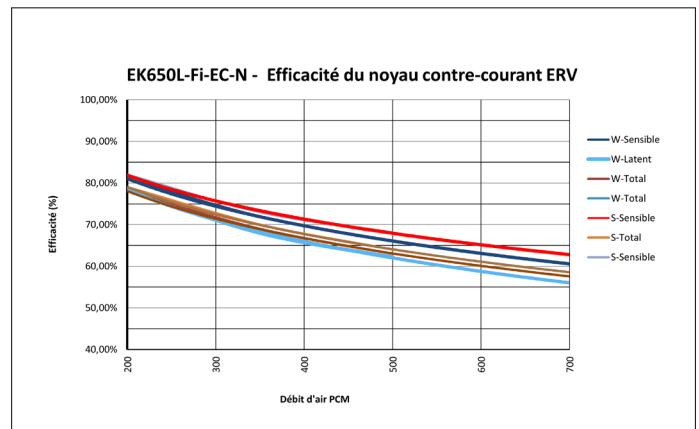
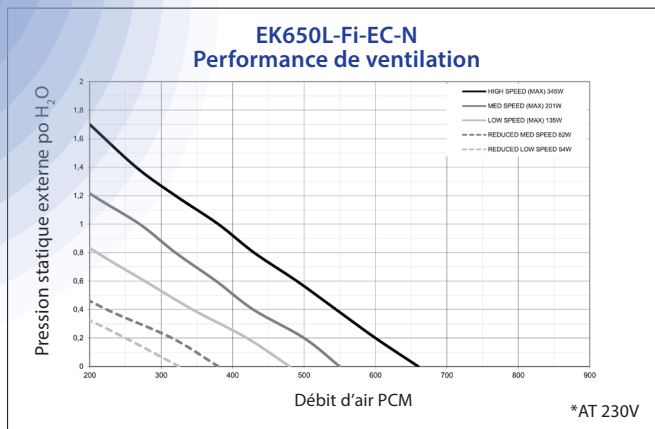
VUE DE FACE

VUE DE CÔTÉ

VUE DE DESSOUS



**PERFORMANCE**



**VOTRE PROJET :**

Emplacement : \_\_\_\_\_

No. de modèle : \_\_\_\_\_

Quantité : \_\_\_\_\_

Soumis par : \_\_\_\_\_

Date : \_\_\_\_\_

**Architecte :** \_\_\_\_\_

**Ingénieur :** \_\_\_\_\_

**Entrepreneur :** \_\_\_\_\_

**Commentaires :** \_\_\_\_\_

Pour plus d'informations, contactez votre représentant commercial Aldes, visitez [aldes-na.com](http://aldes-na.com), appelez le 1 800 255.7749 ou retrouvez-nous sur

