

VRC • HK1100-Fi-EC-N

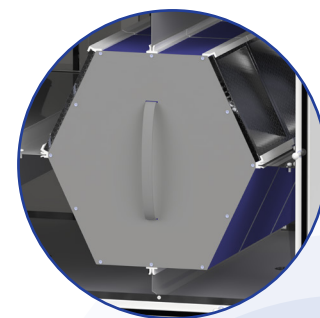
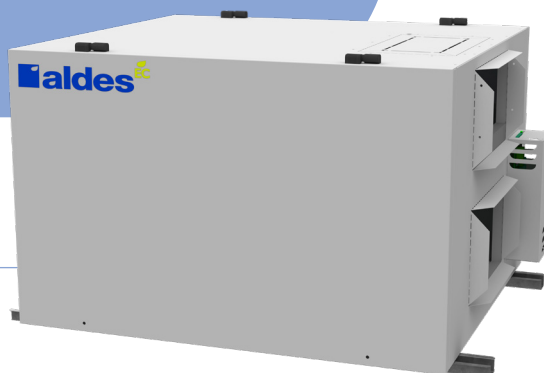
Commercial

Léger

aldes

Au cœur du bâtiment

1000 PCM à 0.2 po d'eau



Haute efficacité à contre courant VRC

DESCRIPTION DU PRODUIT

Le ventilateur récupérateur de chaleur HK1100-Fi-EC-N fournit jusqu'à 1000 PCM d'air frais. Doté du noyau certifié AHRI d'Aldes pour un transfert d'humidité supérieur et de moteurs EC à vitesse variable, haute efficacité et faible bruit, il offre des performances fiables et des économies d'énergie dans toutes les zones climatiques. L'appareil est conçu pour une installation intérieure polyvalente et un entretien facile.

INFORMATIONS TECHNIQUES



Noyau

Matériel : Haute efficacité à contre courant VRC



Boîtier (Standard)

Matériel : Acier galvanisé 22 ga pré-peint
Isolation : 1 po (25 mm) fibre de verre avec FSK
Branchement du drain : Ø 1/2 po (Ø 13 mm)
Connexion des conduits : 20 po x 8 po (508 mm x 203 mm)
Largeur : 36 1/4 po (921 mm)
Hauteur : 23 7/8 po (606 mm)
Profondeur : 47 1/4 po (816 mm)
Poids : 145 lb (66 kg);
155 lb (70 kg) avec recirculation
Poids d'expédition : 199 lb (90 kg);
209 lb (95 kg) avec recirculation



Montage

Vient avec supports, tiges de supports non inclus



Spécifications Électriques

230V/1p/60Hz : FLA 5.6A, MCA 6.0A, MOP 15A
208V/1p/60Hz (avec modification sur place) :
FLA 6.0A, MCA 6.4A, MOP 15A
Fourni avec bornier pour câblage direct au réseau électrique du bâtiment.
Sectionneur avec fusible non inclus



Filtres

Filtres en aluminium (standard) (N° 300607128)
Filtres MERV 8 (N° 300607049) et MERV 13 (N° 300607043) disponibles en option



Moto-ventilateurs

Quatre moteurs à entraînement direct à commutation électronique (EC) à vitesse variable et à rotor externe couplés avec 4 ventilateurs à aubes à réaction recourbés vers l'arrière (BI fans)



Dégivrage

Cycles contrôlés par sonde de température lorsque la température extérieure descend en dessous de 23°F (-5°C).
Standard: dégivrage par évacuation
Optionnel: dégivrage par recirculation (N° 300210950)

Données acoustiques disponibles sur demande

COMMANDES MURALES

Contact sec à bas voltage (24 VAC) pour synchroniser avec le système de chauffage/climatisation. Pour plus de détails, consulter les fiches techniques des commandes murales.



Interface BACnet^{MD}
(N° 300220235)



Commande numérique multifonction
(N° 200500242_FC)



Commande électronique ACL multifonction
(N° 200500227)



Minuterie 20/40/60
(N° 200500228)



Commande de vitesses (basse/intermittent/haute)
(N° 200500229)



Serpentin électrique (optionnel)

Un serpentin électrique optionnel est disponible pour le post-chauffage. Le serpentin électrique possède son propre raccordement électrique avec un sectionneur à fusible inclus. Il peut être couplé aux unités commerciales légères pour un contrôle optimisé. Le serpentin électrique est autogéré grâce à une thermistance incluse.

N°	Puissance	Dimensions (po)			Débit d'air minimal (PCM)	VAC-Ph	Courant (A)
		Larg.	Haut.	Prof.			
300200001	4 kW	10	8	6	167	240-1	16,67
300200002	8 kW	14	8	7	233	240-1	33,33
300200003	10 kW	20	8	6	333	240-1	41,67
300200004	12 kW	24	8	6	400	240-1	50,00

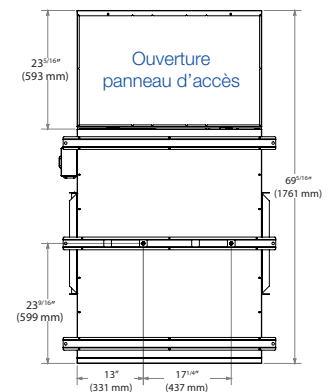
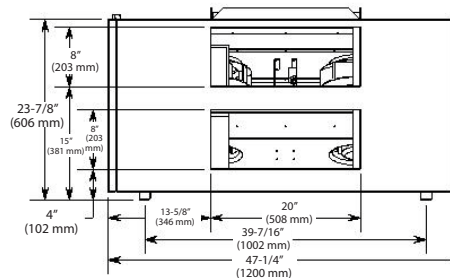
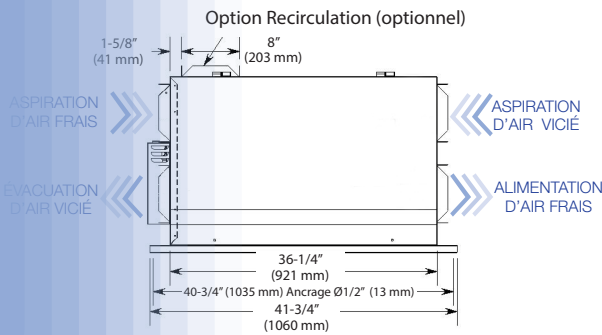
Puissance	Disponibilité			
	H/E/HK/EK 400	H/E/HK/EK 650	H/E/HK/EK 1100	H/E/EK 1800
4 kW	•	•	•	•
8 kW		•	•	•
10 kW			•	•
12 kW				•

DIMENSIONS

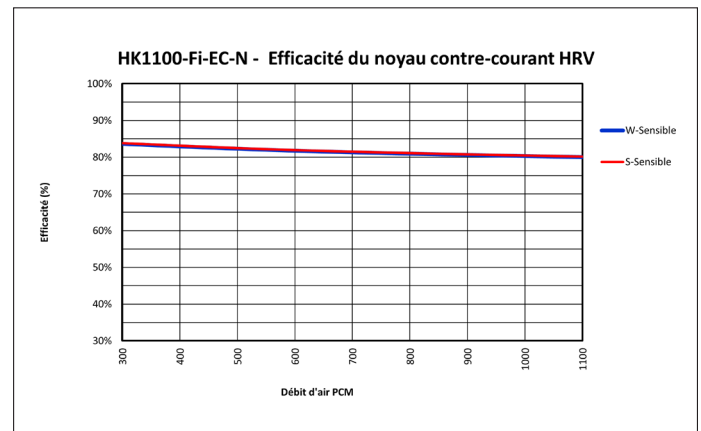
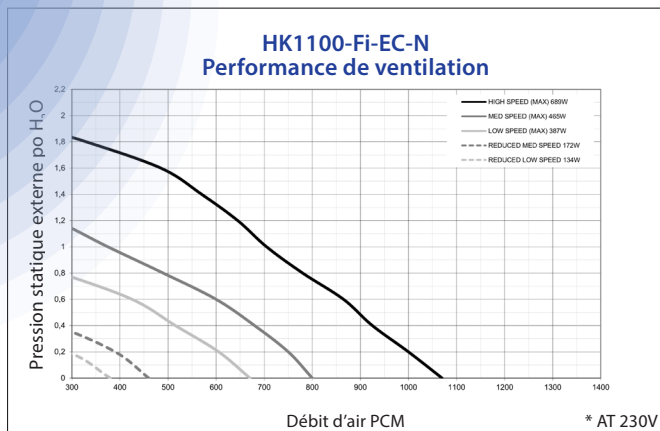
VUE DE FACE

VUE DE CÔTÉ

VUE DE DESSOUS



PERFORMANCE



VOTRE PROJET :

Emplacement : _____

No. de modèle : _____

Quantité : _____

Soumis par : _____

Date : _____

Architecte : _____

Ingénieur : _____

Entrepreneur : _____

Commentaires : _____

Pour plus d'informations, contactez votre représentant commercial Aldes, visitez aldes-na.com, appelez le 1 800 255.7749 ou retrouvez-nous sur



Aldes se réserve le droit d'apporter à ses produits toutes modifications liées à l'évolution de la technique. Visuels non contractuels. Crédits photos : AdobeStock / AldesGroupe.



©2026 Aldes Amérique du Nord - Tous droits sont réservés. Toute reproduction ou distribution de ce document, en tout ou en partie, dans quelque forme ou par quel moyen que ce soit, est interdite sans autorisation écrite de Aldes Amérique du Nord. Les renseignements contenus dans ce document sont sujet à changement sans préavis. Aldes Amérique du Nord : USA 800 255.7749 - CAN 800 262.0916