

## Petit terminal

11052314

Le petit terminal BIM2 320 permet le soufflage en plafond dans toutes applications de ventilation simple ou double flux des petits locaux tertiaires.



Bouche BIM2 320

## PLUS PRODUIT

- esthétique moderne,
- très belle finition,
- installation simple dans tous types de plafonds.

## Principes de fonctionnement

Le petit terminal BIM2 320 permet le soufflage en plafond avec une déflexion de 90° pour toutes applications de ventilation simple ou double flux dans les petits locaux tertiaires.

## Description produit

Le BIM2 320 est un petit terminal esthétique en aluminium pour le soufflage en plafond avec une déflexion de 90° dans toutes applications de ventilation simple ou double flux des petits locaux tertiaires. Il s'installe au plafond et est disponible du Ø 125 au Ø 200 mm.

## Domaines d'application

Neuf, Rénovation, Locaux tertiaires

## Mise en oeuvre

- positionnement en plafond,
- en montage plafond, impératif de mettre le câble de sécurité fourni.

## Caractéristiques principales

- bouche en aluminium injecté de très belle finition,
- déflexion 90°,
- finition peinture époxy, teinte blanc RAL 9010 mat 30%,
- fixation par clips dans le manchon métallique dédié,
- manchette munie de pattes pour une installation rapide «quart de tour» adaptée aux plafonds types BA13 ou staff.

## Données générales

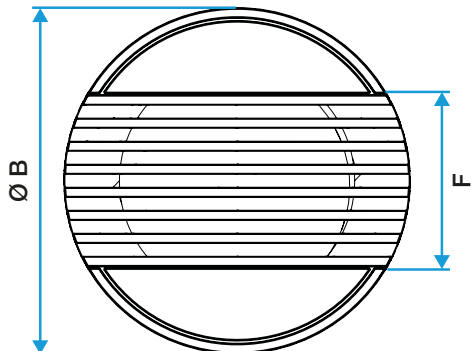
Références	Matériau principal
11052314	Aluminium

Petit terminal

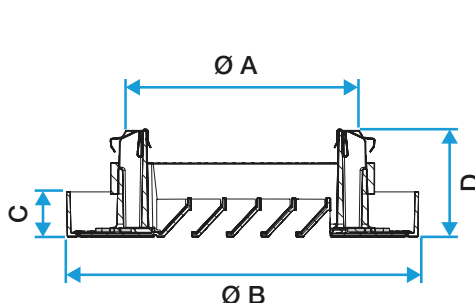
## 11052314

### Données dimensionnelles

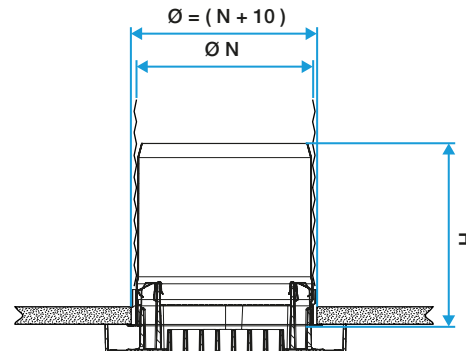
Références	Ø raccordement (mm)
11052314	125



Bouche BIM2 320 - Vue de devant

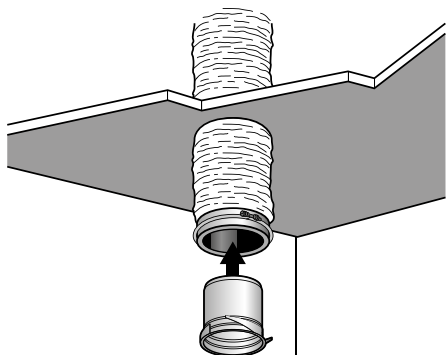


Bouche BIM2 320 - Vue de côté

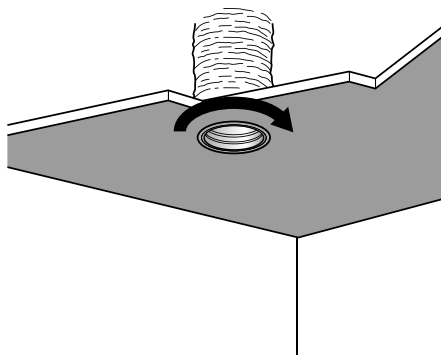


Bouche BIM2 320 avec sa manchette métallique

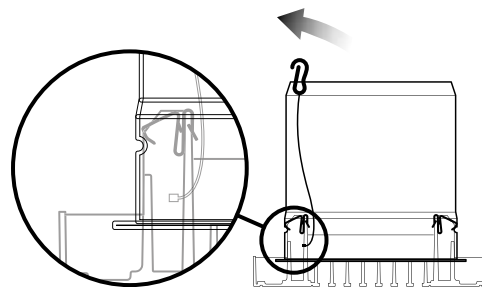
### Installation



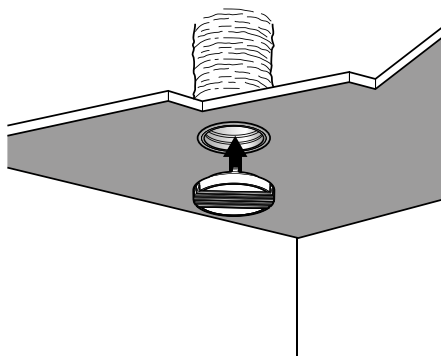
1



2



3



4