

## Pompe à chaleur air/air triple service

35001176

Chauffage par l'air, rafraîchissement et eau chaude : la solution multifonction connectée Aldes.



T.One® AquaAIR chauffage seul version Premium

## PLUS PRODUIT

- Compacte, facilement intégrable dans un placard technique avec une seule unité extérieure pour 3 services
- Régule rapidement et confortablement la température.
- Pas de radiateurs qui complexifient la décoration intérieure. Gain d'espace dans le logement.
- Economie en énergie et facile à mettre en œuvre (formations ALDES)
- Une large gamme adaptable à toutes les superficies et configurations de logements

## RÈGLEMENTATIONS &amp; CONFORMITÉ(S)

N° d'avis technique : 14.5/17-2271\_V5

## Principes de fonctionnement

T.One® AquaAIR permet d'atteindre, en quelques minutes seulement, une température confortable en chauffage comme en rafraîchissement. Elle couvre également facilement les besoins en eau chaude de toute la famille.

## Description produit

Le système T.One® AquaAIR capte l'énergie contenue dans l'air extérieur par l'intermédiaire d'une pompe à chaleur Air/Air à très haut rendement. L'air chaud provenant de l'unité intérieure est ensuite diffusé dans les différentes pièces traitées par l'intermédiaire d'un réseau aéraulique constitué d'un faux-plafond de distribution.

Dans chaque pièce traitée, une bouche de diffusion et un thermostat sans fil dédiés permettent d'assurer une diffusion de l'air douce et parfaitement individualisée, tout en libérant l'espace intérieur pour une totale liberté d'aménagement.

T.One® AquaAIR couvre également facilement les besoins en eau chaude de toute la famille.

## Domaines d'application

Habitat résidentiel collectif, Habitat résidentiel individuel, Neuf, Rénovation

## Mise en oeuvre

- positionnement au sol de l'unité intérieure en volume chauffé (placard technique),
- raccordements frigorifiques, hydrauliques et électriques en face avant,
- raccordement du modem AldesConnect® Box sur le port USB,
- distribution de l'air via un faux-plafond étanche et isolé,
- diffusion de l'air par bouches motorisées,
- régulation par zone à l'aide de thermostats sans fil,
- commande centralisée pour choix de mode de fonctionnement et programmation horaire.

## Caractéristiques principales

- 3 modèles de 4, 5 et 6 kW,
- pompe à chaleur air/air triple service :
  - solution monosplit : une unité extérieure et une unité intérieure livrée en deux blocs,
  - raccordement par liaison frigorifique,
  - alimentations électriques monophasées 230 V, 50 Hz.
- commande centralisée à raccordement filaire de série,
- un thermostat radio sans fil à prévoir par pièce de vie,
- distribution de l'air via un faux-plafond étanche et isolé,
- diffusion de l'air par bouches motorisées,
- un appoint électrique de série (Air + Eau) et un appoint optionnel pour l'échangeur air,
- modem USB AldesConnect® Box (version connectée) pour pilotage via l'app AldesConnect®.

## Caractéristiques complémentaires

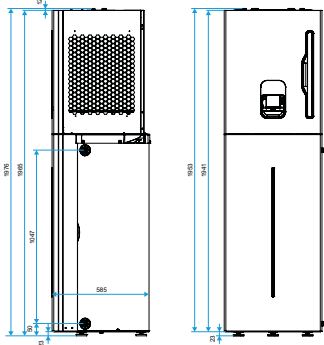
- produit contenant un gaz à effet de serre fluoré :
  - type de gaz : R32 (PRG = 675).

Pompe à chaleur air/air triple service

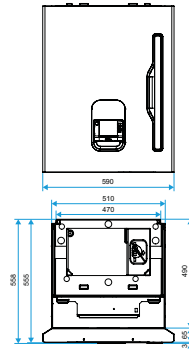
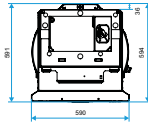
## 35001176

### Services associés

Mise en service, Contre-visite si mise en service impossible lors de l'intervention, Option rafraîchissement



Unité intérieure T.One® AquaAIR version premium



Unité supérieure T.One® AquaAIR avec façade

