

Grille murale

11050577
AC 102D F3 200x100

La grille murale AC 102 D en aluminium permet le soufflage d'air dans un local pour des installations de ventilation ou de conditionnement d'air.



AC 102D F3 200x100

PLUS PRODUIT

- ailettes réglables,
- esthétique,
- montage / démontage facile.

Principes de fonctionnement

La grille AC 102 D à double déflection a des ailettes horizontales et verticales mobiles, orientables individuellement, pour pouvoir ajuster le soufflage de l'air dans le local.

Description produit

La grille AC 102 D est une grille murale à double déflection en aluminium anodisé avec ailettes horizontales à l'arrière et verticales à l'avant, mobiles et réglables individuellement.

Domaines d'application

Neuf, Rénovation, Locaux tertiaires

Mise en oeuvre

- montage mural,
- fixation F3 non apparente par clips à friction.

Argumentaire référence

- Grille intérieure murale à double déflection (soufflage) en aluminium anodisé AC 102 D
- Fixation F3 non apparente par clips à friction
- 200x100 mm
- Ailettes horizontales à l'arrière et verticales à l'avant mobiles réglables individuellement, espacées de 20 mm
- Accessoires : registres SGS (acier galvanisé) et AGB (aluminium brut) à mouvement contrarotatif, contre-cadre F4 ou F6 en tôle d'acier galvanisé, plénum de raccordement en tôle d'acier galvanisé avec piquage arrière type MT ou piquage côté type ME

Caractéristiques principales

- aluminium anodisé, teinte naturelle satinée,
- ailettes horizontales à l'arrière et verticales à l'avant réglables individuellement, espacées de 20 mm.

Accessoires

Désignations	Références
Contre-cadre F4 200X100	11053761
MEF3 200X100/D80 PLÉNUM PC	11053662
MTF3 200X100/D80 PLÉNUM PA	11053632
REGISTRE RECT SGS 200X100	11053241
MEI(5)F3 200X100D125 PLEN PC	11053391
MEF3 200x100D125 PLENUM PC CLIM cfg	11053381
Plénum ME F3 200x100/D80 PC cfg	11053611
Plénum MT F3 200x100/D80 PA cfg	11053430

Données générales

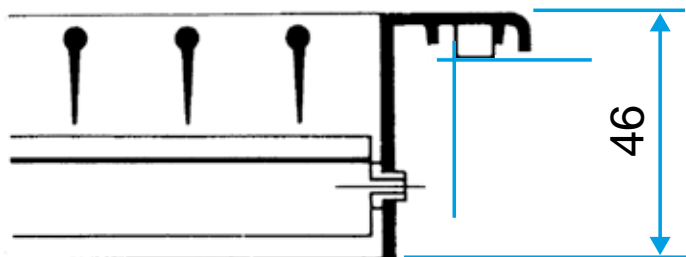
Références	Matière de l'isolant	Type de finition	Couleur
11050577	-	Aluminium	Aluminium

Grille murale

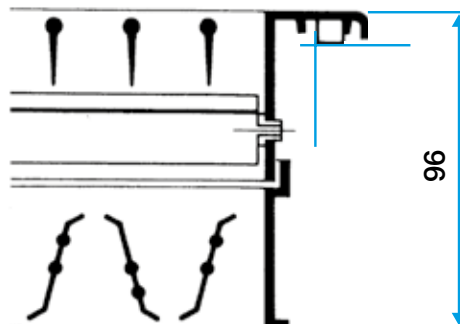
11050577
AC 102D F3 200x100

Données dimensionnelles

Références	H (mm)	L (mm)
11050577	100	200



Grille AC 102 D seule



Grille AC 102 D avec registre AGB ou SGS monté

Données aérauliques

Références	Débit de confort pour $L_w < NR 25$ (m ³ /h)
11050577	200