

Grille murale**11050582**
AC 102D F3 250x150

La grille murale AC 102 D en aluminium permet le soufflage d'air dans un local pour des installations de ventilation ou de conditionnement d'air.



AC 102D F3 250x150

PLUS PRODUIT

- ailettes réglables,
- esthétique,
- montage / démontage facile.

Principes de fonctionnement

La grille AC 102 D à double déflexion a des ailettes horizontales et verticales mobiles, orientables individuellement, pour pouvoir ajuster le soufflage de l'air dans le local.

Description produit

La grille AC 102 D est une grille murale à double déflexion en aluminium anodisé avec ailettes horizontales à l'arrière et verticales à l'avant, mobiles et réglables individuellement.

Domaines d'application

Neuf, Rénovation, Locaux tertiaires

Mise en oeuvre

- montage mural,
- fixation F3 non apparente par clips à friction.

Argumentaire référence

- AC 101 F3 et SC 101 F3 : grille simple déflexion (reprise) à ailettes horizontales, mobiles, réglables individuellement, espacées de 20 mm.
- AC 102 D F3 et SC 102 D F3 : grille double déflexion (soufflage) à ailettes horizontales à l'arrière et verticales à l'avant, mobiles, réglables individuellement, espacées de 20 mm.
- Modèles AC : finition aluminium anodisé, teinte naturelle satinée.
- Modèles SC : finition acier peinture époxy, teinte blanc RAL 9010.
- Fixation non apparente par clips à friction.

Caractéristiques principales

- aluminium anodisé, teinte naturelle satinée,
- ailettes horizontales à l'arrière et verticales à l'avant réglables individuellement, espacées de 20 mm.

Accessoires

Désignations	Références
Contre-cadre F4 250X150	11053766
MEF3 250X150/D125 PLÉNUM PC	11053670
MTF3 250X150/D125 PLÉNUM PA	11053640
REGISTRE RECT SGS 250X150	11053246
Plénum ME F3 250X150/D125 PC cfg	11053603
Plénum MT F3 250X150/D125 PA cfg	11053447

Données générales

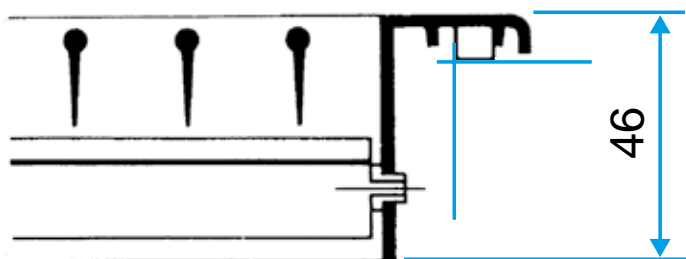
Références	Type de finition	Couleur
11050582	Aluminium	Aluminium

Grille murale

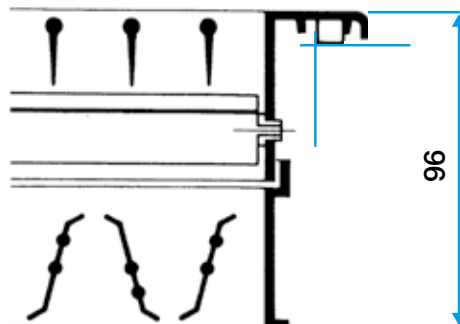
11050582
AC 102D F3 250x150

Données dimensionnelles

Références	H (mm)	L (mm)
11050582	150	250



Grille AC 102 D seule



Grille AC 102 D avec registre AGB ou SGS monté

Données aérauliques

Références	Débit de confort pour $L_w < NR 25$ (m ³ /h)
11050582	370