

Grille plafond

11002037

AC 174

La grille en plafond ouvrante en aluminium avec filtre AC 174 permet la reprise d'air pour des systèmes de ventilation ou de conditionnement d'air.



Grille AC 174

PLUS PRODUIT

- filtre intégré,
- ouverture facile par charnière.

Principes de fonctionnement

La grille AC 174 à mailles carrées de 15x15 mm permet la bonne reprise de l'air dans le local. De plus, elle est munie d'un filtre accessible facilement puisque cette grille s'ouvre grâce à des charnières.

Description produit

La AC 174 est une grille pour plafond en aluminium anodisé à mailles carrées de 15x15 mm. Elle est composée d'une face ouvrante sur charnière et d'un filtre intégré.

Domaines d'application

Neuf, Rénovation, Locaux tertiaires

Mise en oeuvre

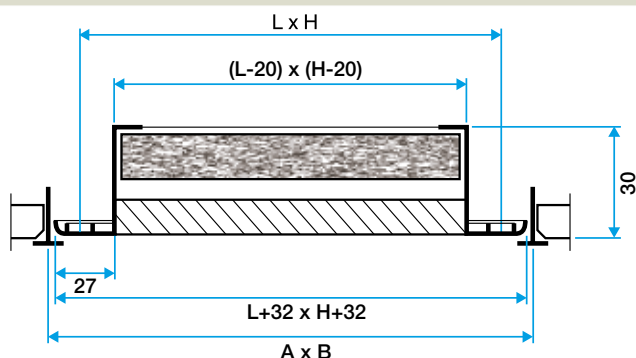
- montage en plafond,
- en lieu et place d'une dalle de faux-plafond selon les modèles.

Caractéristiques principales

- mailles carrées de 15x15 mm inclinées de 45°,
- finition avec peinture époxy blanche RAL 9003 30%,
- ouverture facile par charnière en acier inoxydable,
- avec filtre G3 de 15 mm certifié résistant au feu M1.
- gamme dimensionnelle de 200 x 200 à 600 x 600 au pas de 25 mm.

Données générales

Références	Matière de l'isolant
11002037	-



Grille AC 174 W avec filtre