

## Grille extérieure

# 11002483

## AG 645

La grille extérieure murale AG 645 permet la prise d'air neuf ou le rejet d'air vicié sans risque d'entrée de pluie grâce à la forme de ses ailettes.



AG 645

### PLUS PRODUIT

- fermeture totale grâce aux ailettes mobiles,
- fermeture manuelle ou motorisée.

### Principes de fonctionnement

La grille AG 645 permet le passage d'air entre le bâtiment et l'extérieur pour renouveler l'air intérieur. La forme de ses ailettes empêche la pluie d'y pénétrer, et leur mobilité autorise sa fermeture manuelle ou à distance via un moteur.

### Description produit

La AG 645 est une grille extérieure murale rectangulaire à ailettes horizontales avec fonction anti-pluie et un grillage de protection à mailles carrées de 12 X 12, Ø 1,2 mm. Ses ailettes sont mobiles pour permettre la fermeture via un levier manuel ou un moteur.

### Domaines d'application

Neuf, Rénovation, Locaux tertiaires

### Mise en oeuvre

- montage mural extérieur,
- fixation directe dans la maçonnerie ou dans un contre-cadre de montage dédié,
- le contre-cadre et la grille sont livrés pré-perçés en face avant.

### Argumentaire référence

• Grille extérieure murale en aluminium AG 645. • Pour prise d'air neuf ou rejet d'air vicié. • Cadre en aluminium extrudé et ailettes horizontales type pare-pluie en aluminium extrudé. • Entraxe des ailettes de 100 mm. • Partie intérieure comprenant un treillis anti-volatiles 12x12xØ1,2 mm en acier galvanisé. • Fixation murale par vis dans le cadre extérieur (prépercé). • Finition alu brut ou peinture époxy. • Options : commande de fermeture manuelle, motorisations tout ou rien 24 ou 230V, grillage anti volatiles en acier galvanisé 1x1xØ0,4 mm, en acier inox 5x5xØ0,7 mm et contre-cadre F11. • Dimensions : 200 x 200 à 1600 x 2000 mm au pas de 25 mm en L et 100 mm en H.

### Caractéristiques principales

- cadre et ailettes en aluminium extrudé,
- ailettes espacées de 100 mm,
- lames pourvues d'axes en acier cadmié montées sur des buselures en nylon et accouplées par tringlerie extérieure permettant la fermeture totale de la grille,
- treillis anti-volatiles en acier galvanisé (12 x 12 x Ø 1,2 mm),
- Options :
  - mode de fixation,
  - commande de fermeture par levier manuel,
  - commande de fermeture motorisée (tout ou rien 24 V ou 230 V) pour H • = 500 mm,
  - treillis anti-insectes en acier galvanisé (1 x 1 x Ø 0.4 mm),
  - treillis anti-volatiles en acier inoxydable (5 x 5 x Ø 0.7 mm).

### Options

Désignations	
9010 std (30%±5%)	9010
Vis apparentes - F1	F1
FINITION	FINIT2
I Grille anti-insectes galva	I
II Grille anti-insectes inox	II

Grille extérieure

## 11002483

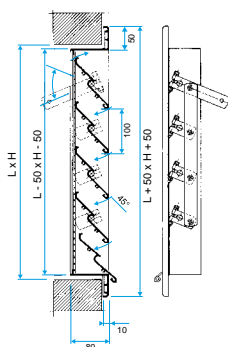
### AG 645

#### Options

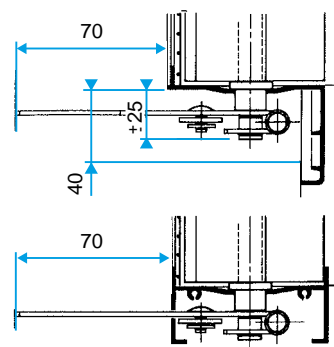
Désignations	
Plaque de support Moteur	M
Commande Manuelle	Q
Autre RAL groupe 1	RAL1
Autre RAL groupe 2	RAL2
Autre RAL groupe 3	RAL4
T Grille anti-volatiles inox	T
Moteur tout ou rien SF230 15Nm	AF230
Moteur tout ou rien AF 24 15Nm	AF24
Moteur tout ou rien LF 230 4Nm	LF230
Moteur tout ou rien LF 230 4Nm	LF24
Moteur proport. SF24A-SR 20Nm	SF24A-SR

#### Données générales

Références	Matériau principal
11002483	Aluminium



Grille AG 645



Poignée de commande manuelle AG 645