

**Diffuseur plafonnier****11002886****ALD611K AxB 675x675 COMBINED**

L'ALD 610 K Combined est un diffuseur carré multi-fentes 4 directions pour la diffusion et la reprise d'air combinées dans les bâtiments tertiaires.



ALD611K AxB 675x675 COMBINED

**PLUS PRODUIT**

- diffuseur soufflage + reprise intégrée,
- adapté au traitement d'air centralisé comme aux ventilateurs gainables,
- adapté aux dalles de plafond standards 600x600 et 675x675 en ossatures T ou Fine-Line.

**Principes de fonctionnement**

Le diffuseur ALD 610 K Combined s'installe au plafond. Les fonctions soufflage et reprise sont combinées en un seul produit avec un double plénum intégré. Il offre une diffusion d'air fixe horizontale en quatre directions avec 1 à 4 fentes.

**Description produit**

L'ALD 610 K Combined est un diffuseur carré multi-fentes 4 directions pour la diffusion (en périphérie) et la reprise (au centre) d'air combinées des systèmes de ventilation ou de conditionnement d'air dans les bâtiments tertiaires. Il est disponible avec 1, 2, 3 ou 4 fentes. Il est prévu pour remplacer une dalle de faux-plafond 600 x 600 ou 675 x 675 mm. Son corps et ses déflecteurs sont en aluminium. Le centre du diffuseur est une tôle d'acier perforée. Le noyau central peut être muni d'un filtre, si c'est le cas, il est ouvrant pour un accès aisé à celui-ci. Le diffuseur est muni d'un double plénum en acier avec 2 piquages opposés. Sa finition standard est en aluminium peinture époxy, teinte blanc RAL 9003. Tous les autres RAL sont disponibles en finition pour ce diffuseur.

**Domaines d'application**

Locaux tertiaires

**Mise en oeuvre**

Le diffuseur ALD 610K Combined s'installe en plafond à l'aide de son plénum de raccordement intégré. L'ensemble du système se fixe à la dalle béton à l'aide de pattes situées sur le plénum.

**Argumentaire référence**

- Diffuseur fixe avec 4 directions et 1 fente ALD 611K Combined pour dalles 675x675 mm. • Ossature TBar. • Soufflage et reprise combinés avec noyau en tôle perforée (options : noyau ouvrant et filtre G2 ou G3 certifié M1).
- Corps et ailettes en aluminium, plaque centrale en acier. • Peinture époxy RAL au choix. • Accessoires : plénum double avec deux piquages opposés.

**Caractéristiques principales**

- diffuseur équipé d'un double plénum assurant les fonctions soufflage et reprise simultanément,
- diffusion fixe horizontale en quatre directions avec 1 à 4 fentes,
- diffuseur plafonnier prévu pour remplacer une dalle de faux plafond standard 600 X 600 ou 675 X 675 mm profils en Tbar,
- corps et déflecteurs de soufflage en profils d'aluminium,
- plaque centrale (pour la reprise) constituée d'une tôle perforée en acier,
- plaque centrale peut être munie d'un filtre, et dans ce cas le noyau central est ouvrant pour un accès aisé à celui-ci,
- double plénum en acier galvanisé avec deux piquages opposés,
- finition peinture époxy teinte blanc RAL 9003,
- fixation non apparente du diffuseur au plénum à l'aide de clips indémontables,
- le diffuseur et le plénum sont livrés assemblés,
- fixation à la dalle béton à l'aide de pattes situées sur le plénum.

## Diffuseur plafonnier

# 11002886

## ALD611K AxB 675x675 COMBINED

### Caractéristiques complémentaires

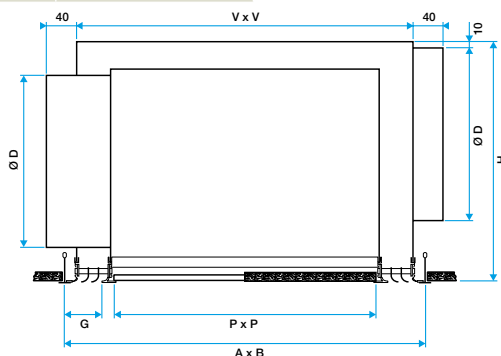
- accessoire :
  - filtre plan G2 ou G3 pour la zone reprise.
- options :
  - isolation du double plénum 5 faces,
  - piquages de soufflage et de reprise positionnés à 90°.

### Accessoires

Désignations	Références
R-RE611K 675x675 D200 PLENUM COMBINED	11003346
R-RE612K 675x675 D250 PLENUM COMBINED	11003347
R-RE613K 675x675 D250 PLENUM COMBINED	11003348
R-RE614K 675x675 D250 PLENUM COMBINED	11003349

### Options

Désignations	Références
	base
9010 std (30%±5%)	9010
Fine Line	FL
Autre RAL groupe 1	RAL1
Autre RAL groupe 2	RAL2
Autre RAL groupe 3	RAL4
Noyau ouvrant avec filtre G2	NOYG2



Diffuseur Combined ALD 610 K avec son plénum