

Edicule de toiture

11003242

AP 639 H 500

L'édicule de toiture AP 639 assure la prise d'air neuf ou le rejet d'air vicié des systèmes de ventilation et de désenfumage.



AP 639 H 500 EDICULE TOITURE ALU

PLUS PRODUIT

- grille de toiture adaptée aux débits de désenfumage naturel,
- pare-pluie,
- grille robuste spécialement conçue "anti-intrusion".

Principes de fonctionnement

L'édicule de toiture AP 639 se place sur un toit à l'extrémité d'un conduit d'amenée ou de rejet d'air pour assurer l'échange entre le bâtiment et l'extérieur tout en empêchant l'entrée de pluie ou l'intrusion.

Description produit

L'AP 639 est un édicule de toiture en aluminium adapté aux systèmes de ventilation comme à ceux de désenfumage mécanique ou naturel. Il permet le rejet ou l'amenée d'air pour le bâtiment.

Domaines d'application

Habitat résidentiel collectif, Neuf, Rénovation, Locaux tertiaires

Mise en oeuvre

- 2 anneaux de levage fournis pour la mise en place sur la toiture,
- fixation par vis apparentes sur le châssis,
- positionnement sur réhausse en béton. La base de l'édicule est munie d'un cadre en L permettant de "coiffer" la souche maçonnée,
- souche métallique disponible en accessoire pour toit plat.

Caractéristiques principales

- cadre et ailettes horizontales type pare-pluie en aluminium,
- dernière lame du bas positionnée en "rejet d'eau",
- toit en tôle d'aluminium,
- ailettes espacées de 100 mm,
- hauteurs disponibles :
 - 300 mm,
 - 400 mm,
 - 500 mm,
 - 600 mm,
 - 800 mm,
- partie intérieure comportant un grillage de protection à mailles carrées de 12 x 12, Ø 1.2 mm en acier galvanisé,
- finition aluminium brut.

Options

Désignations	
Anodisé	ANOD
Anodisé	GRAV
Autre RAL groupe 1	RAL1
Autre RAL groupe 2	RAL2
Autre RAL groupe 3	RAL4
tôle - code SP	SP

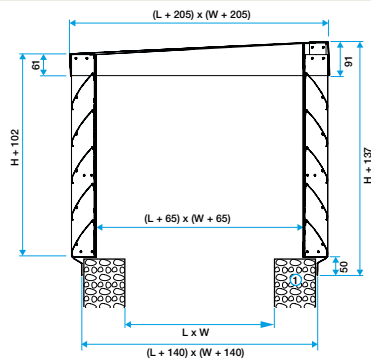
Edicule de toiture

11003242

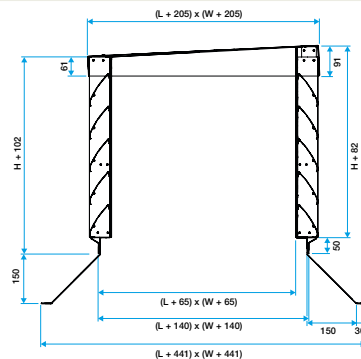
AP 639 H 500

Données dimensionnelles

Références	H (mm)
11003242	500



Edicule AP 639



Edicule AP 639 avec souche pour toit plat (RF 639)