

**Volet anti-retour****11051737**  
**ATO75 500X500 VOL/GAINE**

Le volet en gaine anti-retour ATO 75 permet la mise en dépression ou en surpression d'un local.



ATO75 500X500 VOL/GAINE

**PLUS PRODUIT**

• régule la pression à l'intérieur d'un local.

**Principes de fonctionnement**

Les ailettes du volet en gaine anti-retour ATO 75 s'ouvrent et se ferment automatiquement en fonction de la pression afin d'éviter les courants d'air indésirables (fonction anti-retour).

**Description produit**

Ce volet anti-retour en aluminium AVO 75 permet de mettre en surpression ou en dépression un local suivant son sens d'installation. Il se positionne en gaine.

**Domaines d'application**

Neuf, Rénovation, Locaux tertiaires

**Mise en oeuvre**

- positionnement en gaine,
- fixation apparente par vis dans l'encadrement.

**Argumentaire référence**

- Cadre en aluminium extrudé, ailettes en tôle d'aluminium.
- Cadre : finition aluminium anodisé, teinte naturelle satinée.
- Ailettes : finition aluminium brut.
- Fixation apparente par vis dans l'encadrement.

**Caractéristiques principales**

- cadre et ailettes en aluminium extrudé,
- finitions :
  - ailettes : aluminium brut,
  - cadre : finition standard alu anodisé aspect satiné.

**Données générales**

| Références | Matière de l'isolant |
|------------|----------------------|
| 11051737   | -                    |

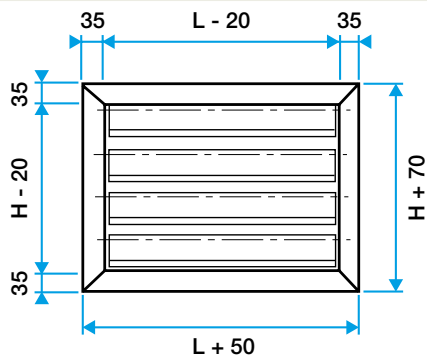
Volet anti-retour

## 11051737

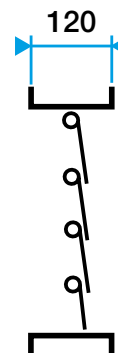
### ATO75 500X500 VOL/GAINE

#### Données dimensionnelles

| Références | L x H (mm) |
|------------|------------|
| 11051737   | 500x500    |



Volet ATO 75



Volet ATO 75 Surpression ou dépression pour gaine

#### Données aérauliques

| Références | Débits de confort pour $V_k < 3 \text{ m/s}$ et $DP < 25 \text{ Pa}$ ( $\text{m}^3/\text{h}$ ) |
|------------|--|
| 11051737   | 3000   |