

Volet anti-retour**11051736**
ATO75 800X400 VOL/GAINE

Le volet en gaine anti-retour ATO 75 permet la mise en dépression ou en surpression d'un local.



ATO75 800X400 VOL/GAINE

PLUS PRODUIT

• régule la pression à l'intérieur d'un local.

Principes de fonctionnement

Les ailettes du volet en gaine anti-retour ATO 75 s'ouvrent et se ferment automatiquement en fonction de la pression afin d'éviter les courants d'air indésirables (fonction anti-retour).

Description produit

Ce volet anti-retour en aluminium AVO 75 permet de mettre en surpression ou en dépression un local suivant son sens d'installation. Il se positionne en gaine.

Domaines d'application

Neuf, Rénovation, Locaux tertiaires

Mise en oeuvre

- positionnement en gaine,
- fixation apparente par vis dans l'encadrement.

Argumentaire référence

- Cadre en aluminium extrudé, ailettes en tôle d'aluminium.
- Cadre : finition aluminium anodisé, teinte naturelle satinée.
- Ailettes : finition aluminium brut.
- Fixation apparente par vis dans l'encadrement.

Caractéristiques principales

- cadre et ailettes en aluminium extrudé,
- finitions :
 - ailettes : aluminium brut,
 - cadre : finition standard alu anodisé aspect satiné.

Données générales

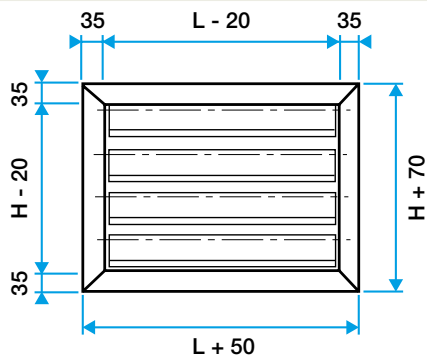
Références	Matière de l'isolant
11051736	-

Volet anti-retour

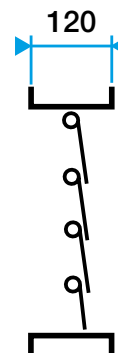
11051736 ATO75 800X400 VOL/GAINE

Données dimensionnelles

Références	L x H (mm)
11051736	800x400



Volet ATO 75



Volet ATO 75 Surpression ou dépression pour gaine

Données aérauliques

Références	Débits de confort pour $V_k < 3$ m/s et $DP < 25$ Pa (m^3/h)
11051736	2600