

**Volet anti-retour****11051707**  
**AVF75 300X300 V/DEPRESS**

Le volet mural anti-retour AVF 75 permet la mise en dépression d'un local.



AVF75 300X300 V/DEPRESS

**PLUS PRODUIT**

• régule la pression à l'intérieur d'un local.

**Principes de fonctionnement**

Les ailettes du volet mural anti-retour AVF 75 s'ouvrent et se ferment automatiquement en fonction de la pression afin d'éviter les courants d'air indésirables (fonction anti-retour).

**Description produit**

Le volet anti-retour en aluminium AVF 75 permet de mettre en dépression un local. Il se positionne sur le mur.

**Domaines d'application**

Neuf, Rénovation, Locaux tertiaires

**Mise en oeuvre**

- positionnement mural à l'intérieur du local,
- fixation apparente par vis dans l'encadrement.

**Argumentaire référence**

- Cadre en aluminium extrudé, ailettes en tôle d'aluminium.
- Cadre : finition aluminium anodisé, teinte naturelle satinée.
- Ailettes : finition aluminium brut.
- Fixation apparente par vis dans l'encadrement.

**Caractéristiques principales**

- cadre et ailettes en aluminium extrudé,
- finitions :
  - ailettes : aluminium brut,
  - cadre : finition standard alu anodisé aspect satiné.

**Données générales**

Références	Matière de l'isolant
11051707	-

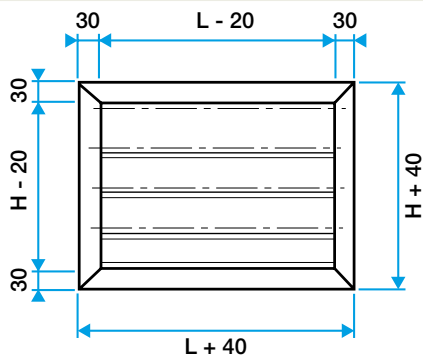
Volet anti-retour

## 11051707

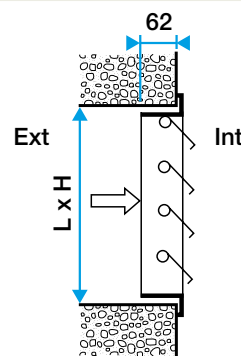
### AVF75 300X300 V/DEPRESS

#### Données dimensionnelles

Références	L x H (mm)
11051707	300x300



Volet AVF 75



Volet AVF 75 Dépression

#### Données aérauliques

Références	Débits de confort pour $V_k < 3 \text{ m/s}$ et $DP < 25 \text{ Pa}$ ( $\text{m}^3/\text{h}$ )
11051707	750