

Volet anti-retour

11051713

AVF75 1000X500 V/DEPRESS

Le volet mural anti-retour AVF 75 permet la mise en dépression d'un local.



AVF75 1000X500 V/DEPRESS

PLUS PRODUIT

• régule la pression à l'intérieur d'un local.

Principes de fonctionnement

Les ailettes du volet mural anti-retour AVF 75 s'ouvrent et se ferment automatiquement en fonction de la pression afin d'éviter les courants d'air indésirables (fonction anti-retour).

Description produit

Le volet anti-retour en aluminium AVF 75 permet de mettre en dépression un local. Il se positionne sur le mur.

Domaines d'application

Neuf, Rénovation, Locaux tertiaires

Mise en oeuvre

- positionnement mural à l'intérieur du local,
- fixation apparente par vis dans l'encadrement.

Argumentaire référence

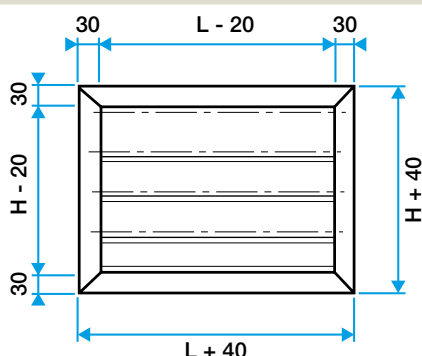
- Cadre en aluminium extrudé, ailettes en tôle d'aluminium.
- Cadre : finition aluminium anodisé, teinte naturelle satinée.
- Ailettes : finition aluminium brut.
- Fixation apparente par vis dans l'encadrement.

Caractéristiques principales

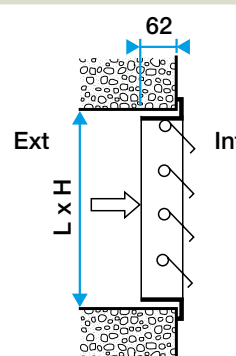
- cadre et ailettes en aluminium extrudé,
- finitions :
 - ailettes : aluminium brut,
 - cadre : finition standard alu anodisé aspect satiné.

Données dimensionnelles

Références	L x H (mm)
11051713	1000x500



Volet AVF 75



Volet AVF 75 Dépression

Volet anti-retour

11051713

AVF75 1000X500 V/DEPRESS

Données aérauliques

Références	Débits de confort pour $V_k < 3 \text{ m/s}$ et $DP < 25 \text{ Pa}$ (m^3/h)
11051713	5600