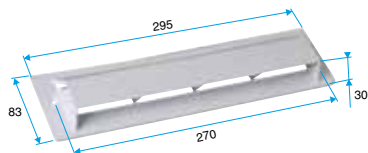


Entrée d'air

11011218 Auvent maçonnerie



Auvent maçonnerie

Description produit

L'auvent maçonnerie extérieur permet d'éviter la pénétration d'eau par l'entrée d'air, tout en assurant les performances aérauliques et acoustiques de celle-ci.

Domaines d'application

Habitat résidentiel collectif, Habitat résidentiel individuel, Neuf, Rénovation

Mise en oeuvre

- la grille GEB, GES ou GEA se fixe par 3 clips griffes dans le conduit cirulaire type PVC ou spiralé galva.

Argumentaire référence

- L'auvent maçonnerie est placé du côté extérieur de la maçonnerie.
- Les grilles GEB et GES sont équipées de griffes de fixation.

Caractéristiques principales

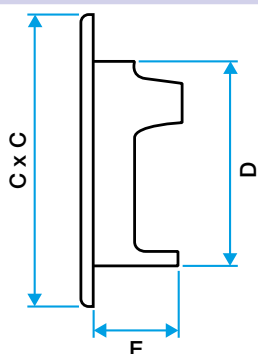
- existe en coloris blanc (GEB), sable (GES) et anthracite (GEA)

Données générales

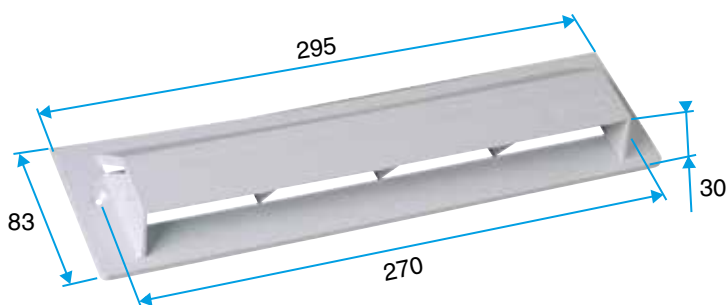
Références	Couleur
11011218	Blanc

Données dimensionnelles

Références	H (mm)	l (mm)	L (mm)
11011218	83	30	295



Encombrement GEB, GES ((CXC)xDxE)



Encombrement Auvent Maçonnerie