

Chauffe-eau thermodynamique sur air extrait

11023198
B200-FAN T.Flow® Hygro+

La solution connectée pour réduire votre facture énergétique et augmenter votre confort, adaptée à chaque logement.



B200-FAN_T.FLOW HYGRO+

PLUS PRODUIT

- jusqu'à 73% d'économies d'énergie,
- suivi et pilotage en temps réel sur smartphone avec AldesConnect® (iOS et Android),
- discret :
 - très silencieux < 28 dB(A),
 - ultra fin, permettant l'intégration en placard standard.

RÈGLEMENTATIONS & CONFORMITÉ(S)

N° Identification QB37 : 70/02-CHY5-2266
N° d'avis technique : 14.5/17-2266

Principes de fonctionnement

T.Flow® Hygro+ / Nano exploite la chaleur présente dans l'air intérieur du logement pour chauffer l'eau : jusqu'à 600 litres d'eau chaude disponible par jour pour une famille jusqu'à 6 personnes.

Description produit

T.Flow® Hygro+ / T.Flow® Nano Maison Individuelle (avec ventilateur) est une solution qui combine production d'eau chaude sanitaire et qualité d'air pour une maison jusqu'à 6 personnes.

Il exploite les calories naturellement présentes dans l'air qu'il extrait du logement et les utilise comme source d'énergie pour réchauffer l'eau.

Avec AldesConnect® il permet de piloter sa production d'eau chaude en temps réel et de contrôler sa consommation d'énergie depuis un smartphone afin de maximiser son confort tout en faisant des économies d'énergie.

Domaines d'application

Habitat résidentiel individuel, Neuf, Rénovation

Mise en oeuvre

- domaine d'emploi hygro selon Avis Technique Bahia Solution Individuelle : du T1 (1 sanitaire) au T7 (7 sanitaires),
- installation :
 - en volume chauffé pour des performances optimales,
 - dans un placard de 600 mm de profondeur,
 - les 2 modèles se posent simplement au sol (nouveau 2025),
 - T.Flow® Nano peut également être installé au mur ou sur trépied.
- manutention par sangles fournies, fixées à l'arrière du ballon (T.Flow® Hygro+),
- raccords hydrauliques et électriques en face avant,
- raccordement aéraulique sur le dessus avec bouches hygroréglables ou autoréglables en pièces techniques selon système de ventilation,
- entrées d'air hygroréglables ou autoréglables selon système de ventilation,
- raccordement du modem AldesConnect® Box sur le port USB,
- compatibilité heures creuses / heures pleines.

Chauffe-eau thermodynamique sur air extrait

11023198

B200-FAN T.Flow® Hygro+

Argumentaire référence

- Application :
 - Chauffe-eau thermodynamique qui combine production d'eau chaude et qualité d'air intérieur pour la maison individuelle neuve ou en grosse rénovation,
 - Idéal pour une famille de 3 à 6 personnes : Du T3 (1 sanitaire) au T7 (7 sanitaires) en hygro,
 - Plage de débit : 49,1 à 222,8 m³/h.
- Description :
 - La solution la plus performante de sa catégorie,
 - Jusqu'à 73% d'eau chaude produite gratuitement : COP (à 20°C selon EN16147) de 2,99 à 3,72,
 - Production d'eau chaude en continu : jusqu'à 600 litres (V40td) disponibles par jour,
 - 4 modes de fonctionnement : auto, boost, confort/invités, vacances,
 - En option suivi et pilotage en temps réel avec AldesConnect®,
 - Très silencieux : Lp à 2 m en champ libre à 160 m³/h < 28 dB(A),
 - Ultra fin : H 1941 x l 566 x P 573 mm (intégration dans un placard de 60 cm),
 - Garantie : PAC 2 ans et Ballon 5 ans.

Caractéristiques principales

- chauffe-eau thermodynamique monobloc avec groupe d'extraction simple flux,
- cuve émaillée avec :
 - isolation 55 mm,
 - jaquette métallique peinte,
 - condenseur extérieur à la cuve,
 - anode titane et anode magnésium de démarrage,
 - résistance de secours 1500 W en stéatite avec protection anti-chauffe cuve vide,
 - fonction anti-légionnelles.
- pompe à chaleur 800 W avec :
 - compresseur Inverter,
 - filtre à poussières, facilement accessible par trappe avant, ISO Grossier 65% selon la norme ISO 16890 (anciennement G4 selon la norme EN 779).
- afficheur digital pour :
 - le réglage rapide et facile des paramètres d'installation,
 - la visualisation des consommations et le choix du mode de fonctionnement : auto, boost, confort/invités, vacances.
- modem USB AldesConnect® Box (version connectée) pour pilotage via l'app AldesConnect®,
- association possible avec :
 - pompe à chaleur air/air T.One® AIR pour un maximum de confort,
 - chaudière ou poêle à granulés pour apporter l'ECS et le renouvellement d'air avec un système à énergie renouvelable.
 - PAC air/air monosplit ou multisplit
 - PAC air/air gainable Daikin et Multizoning Airzone avec VMC simple flux hygro Bahia Aldes (avis technique 14.5/23-2314)

Caractéristiques complémentaires

- produit contenant un gaz à effet de serre fluoré :
 - gaz contenu dans un équipement hermétiquement scellé,
 - type de gaz : R513a (PRG = 631).

Accessoires

| Désignations | Références |
|--|------------|
| Plaque d'étanchéité plafond T.Flow® | 11023286 |
| Caisson circulaire isolé 1 Ø 160 + 1 Ø 125 + 6 Ø 80 (6 connexions possibles) | 11023194 |
| Modem Wi-Fi AldesConnect® Box | 11023386 |

Consommables

| Désignations | Références |
|--|------------|
| Filtre poussière (ISO Grossier 65% selon ISO 16890) T.Flow® Hygro+ et T.Flow® Nano | 35112055 |

Services associés

Mise en Service à partir de 5 ballons, Contre-visite si mise en service impossible lors de l'intervention

Chauffe-eau thermodynamique sur air extrait

11023198

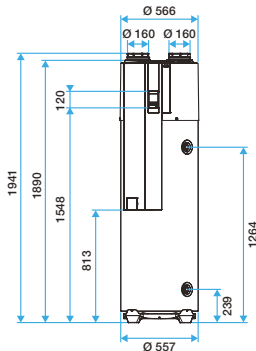
B200-FAN T.Flow® Hygro+

Données générales

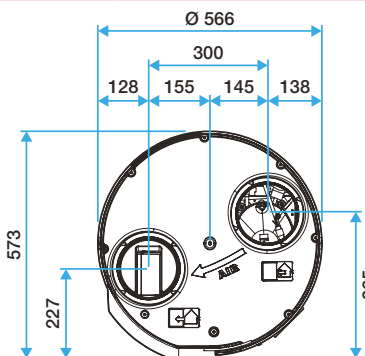
| Références | Charge de fluide (g) | Cycle de soutirage | Équivalent CO2 (Teq CO2) | Plage de température d'utilisation de la pompe à chaleur (Air extrait) | Vmax (L) | Volume de stockage du ballon (L) | Type de fluide |
|------------|----------------------|--------------------|--------------------------|--|----------|----------------------------------|----------------|
| 11023198 | 650 | M | 0,41 | +10°C - +35°C | 286 | 200 | R513A |

Données dimensionnelles

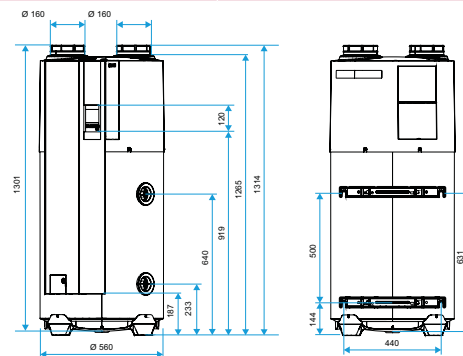
| Références | H (mm) | L (mm) | P (mm) | Dimensions (mm) | Poids à vide (kg) |
|------------|--------|--------|--------|-----------------|-------------------|
| 11023198 | 1941 | 566 | 573 | 573x566x1941 | 79 |



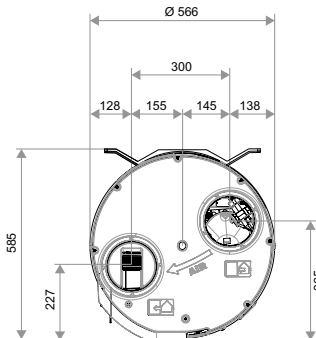
Encombrement T.Flow® Hygro+



Encombrement T.Flow® Hygro+ - Raccordement aéraulique



Encombrement T.Flow® Nano



Encombrement T.Flow® Nano - Raccordement aéraulique

Données aérauliques

| Références | Plage de débit d'air (m³/h) |
|------------|-----------------------------|
| 11023198 | 49,1-222,8 |

Données acoustiques

| Références | Tableau de données acoustiques |
|------------|---|
| 11023198 | <p>Annotations valables pour l'ensemble des tableaux ci-dessous : *Valeurs moyennes calculées à partir des données mesurées à 3 températures d'eau (25°C, 40°C, 55°C), réseau aéraulique avec une pression d'entrée de 110 Pa. **A 2 mètres en champ libre, compresseur en marche à vitesse maximale. B100-FAN et B200-FAN : chauffe-eau, ventilateur inclus. B100 et B200 : chauffe-eau.</p> <p>ACOUSTIQUE RAYONNÉE EN DB(A)*</p> <p>Pression acoustique**</p> <p>Fréquence (Hz)</p> <p>Débit (m³/h)</p> <p>125 / 250 / 500 / 1000 / 2000 / 4000 / 8000</p> <p>56 / 41 / 41 / 40 / 37 / 29 / 24 / 21 / 24 / 150 / 42 / 43 / 45 / 41 / 32 / 28 / 22 / 45 / 28</p> |

Données thermiques

| Références | COP (à 20°C selon EN16147) par débit d'air | COP pivot Th-BCE 2012 par débit d'air | Pabs pivot Th-BCE 2012 par débit d'air | Plage de puissance électrique pondérée (W-Th-C) | UA_S Th-BCE 2012 par débit d'air | V40td CERQUAL (fonctionnement permanent CET air extrait) (l) |
|------------|--|--|---|---|---|--|
| 11023198 | > 2,99 à 49,1 m³/h, > 3,31 à 100 m³/h, > 3,72 à 222,8 m³/h, > 3,14 à 72,6 m³/h (Logement type F4, Hygro B) | > 4,49 à 49,1 m³/h, > 4,81 à 100 m³/h, > 5,33 à 222,8 m³/h | > 0,12 kW à 49,1 m³/h, > 0,14 kW à 100 m³/h, > 0,14 kW à 222,8 m³/h | > De 17,8 à 26,8 en hygro B / De 19,2 à 28,7 en hygro A | > 2,23 W/K à 49,1 m³/h, > 2,17 W/K à 100 m³/h, > 2,33 W/K à 222,8 m³/h. | > 559 à 49,1 m³/h / > 574 à 100 m³/h / > 571 à 222,8 m³/h |

Chauffe-eau thermodynamique sur air extrait

11023198 B200-FAN T.Flow® Hygro+

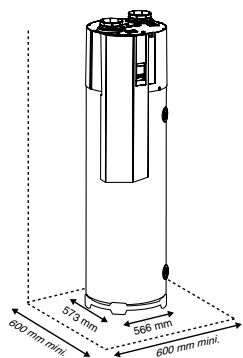
Données électriques

| Références | Fréquence (Hz) | Puissance appoint électrique (W) | Alimentation électrique |
|------------|----------------|----------------------------------|-------------------------|
| 11023198 | 50 | 1500 | Monophasée |

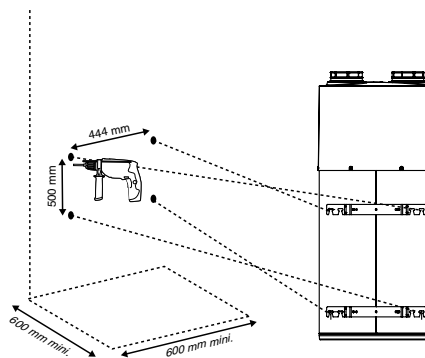
Données réglementaires

| Références | Classe énergétique ErP (ECS) | Classe énergétique ventilation – Climat moyen |
|------------|------------------------------|---|
| 11023198 | A+ | B |

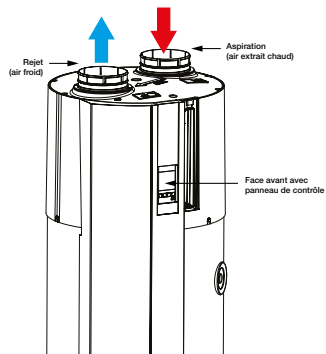
Installation



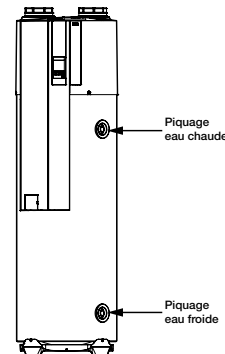
Installation de T.Flow® Hygro+ - Pose au sol



Installation de T.Flow® Nano - Pose murale



Piquages d'entrée et de rejet de l'air T.Flow® Hygro+ / Nano



Piquages eau chaude et eau froide T.Flow® Hygro+ / T.Flow® Nano

Principe de fonctionnement



- > 1- Chauffe eau T.Flow® Hygro+ ou T.Flow® Nano (avec ventilateur),
- > 2- Bouches VMC (pièces humides),
- > 3- Entrées d'air (salon, chambres),
- > 4- Sortie toiture.

Principe de fonctionnement de la solution T.Flow® Hygro+ / Nano en Maison Individuelle

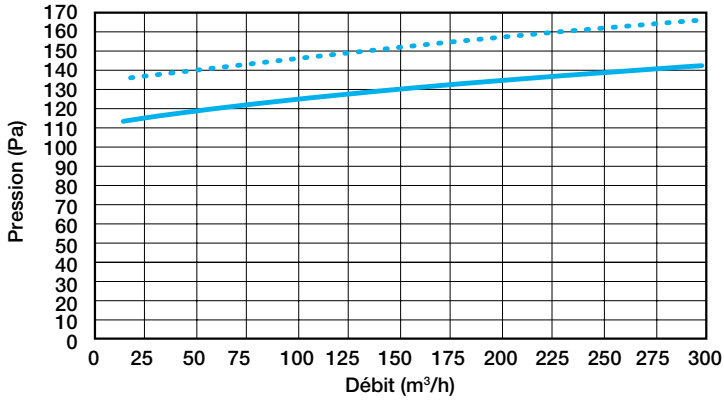
Chauffe-eau thermodynamique sur air extrait

11023198

B200-FAN T.Flow® Hygro+

Courbes

Courbe aéraulique de T.Flow® Hygro+ avec ventilateur, en montage linéaire (mono-piquage)



Courbes aérauliques T.Flow® Hygro+ en version mono-piquage