

Chauffe-eau thermodynamique sur air extrait

11023199

B200-T.Flow® Hygro+

La solution connectée pour réduire votre facture énergétique et augmenter votre confort, adaptée à chaque logement.



B200 T.FLOW HYGRO+

PLUS PRODUIT

- jusqu'à 71% d'économies d'énergie,
- suivi et pilotage en temps réel sur smartphone avec AldesConnect® (iOS et Android),
- discret :
 - très silencieux < 16 dB(A),
 - ultra fin, permettant l'intégration en placard standard.

RÈGLEMENTATIONS & CONFORMITÉ(S)

N° d'avis technique : 14.5/17-2267

Principes de fonctionnement

T.Flow® Hygro+ / Nano exploite la chaleur présente dans l'air intérieur du logement pour chauffer l'eau : jusqu'à 600 litres d'eau chaude disponible par jour pour une famille jusqu'à 6 personnes.

Description produit

T.Flow® Hygro+ / Nano pour Logement Collectif (sans ventilateur) est une solution qui assure production d'eau chaude sanitaire et qualité d'air pour un appartement jusqu'à 6 personnes.

Combiné au caisson de ventilation EasyVEC®, T.Flow® Hygro+ / Nano exploite les calories naturellement présentes dans l'air extrait du logement et les utilise comme source d'énergie pour réchauffer l'eau.

Avec AldesConnect®, il permet de piloter sa production d'eau chaude en temps réel et de contrôler sa consommation depuis un smartphone afin de maximiser son confort tout en faisant des économies d'énergie.

Domaines d'application

Habitat résidentiel collectif, Neuf, Rénovation

Mise en oeuvre

- domaine d'emploi hygro : du T1 (1 sanitaire) au T3 (5 sanitaires) pour T.Flow® Nano, du T3 (1 sanitaire) au T7 (7 sanitaires) pour T.Flow® Hygro+,
- installation :
 - en volume chauffé pour des performances optimales,
 - dans un placard de 600 mm de profondeur,
 - simplement posé au sol (200L),
 - au mur ou sur trépied (100L).
- manutention par sangles fournies, fixées à l'arrière du ballon (T.Flow® Hygro+),
- raccordements hydrauliques et électriques en face avant,
- raccordement aéraulique sur le dessus avec bouches hygroréglables ou autoréglables en pièces techniques selon système de ventilation,
- entrées d'air hygroréglables ou autoréglables selon système de ventilation,
- raccordement du modem AldesConnect® Box sur le port USB,
- compatibilité heures creuses / heures pleines.

Chauffe-eau thermodynamique sur air extrait

11023199
B200-T.Flow® Hygro+

Argumentaire référence

- Application :
 - chauffe-eau thermodynamique qui combine production d'eau chaude et qualité d'air intérieur pour logements collectifs en neuf ou en grosse rénovation,
 - idéal pour une famille de 3 à 6 personnes : Du T3 (1 sanitaire) au T7 (7 sanitaires) en hygro,
 - plage de débits : 49,1 à 222,8 m³/h.
- Description :
 - solution la plus performante de sa catégorie,
 - jusqu'à 71% d'eau chaude produite gratuitement : COP (à 20°C selon EN16147) de 3,14 à 3,43,
 - production d'eau chaude en continu : jusqu'à 600 litres (V40td) disponibles par jour,
 - 4 modes de fonctionnement : auto, boost, confort/invités, vacances,
 - en option suivi et pilotage en temps réel avec AldesConnect®,
 - très silencieux : Lp à 2 m en champ libre à 160 m³/h < 16 dB(A),
 - ultra fin : H 1941 x l 566 x P 573 mm (intégration dans un placard de 60 cm),
 - garantie : PAC 2 ans et Ballon 5 ans.

Caractéristiques principales

- Chauffe-eau thermodynamique monobloc à coupler avec le caisson d'extraction C4 EasyVEC®,
- cuve émaillée avec :
 - isolation 55 mm,
 - jaquette métallique peinte,
 - condenseur extérieur à la cuve,
 - anode titane et anode magnésium de démarrage,
 - résistance de secours 1500 W en stéatite avec protection anti-chauffe cuve vide,
 - fonction anti-légionnelles.
- pompe à chaleur 800 W avec :
 - compresseur Inverter
 - filtre à poussières, facilement accessible par trappe avant, ISO Grossier 65% selon la norme ISO 16890 (anciennement G4 selon la norme EN 779).
- afficheur digital pour :
 - le réglage rapide et facile des paramètres d'installation,
 - la visualisation des consommations et le choix du mode de fonctionnement : auto, boost, confort/invités, vacances.
- modem USB AldesConnect® Box (version connectée) pour pilotage via l'app AldesConnect®,
- association possible avec
 - la pompe à chaleur air/air T.One® AIR pour un maximum de confort.
 - les PAC air/air monosplit ou multisplit en système de ventilation hygro A (entrée d'air Auto).
 - le système PAC air/air gainable Daikin et Multizoning Airzone avec VMC simple flux hygro Bahia Aldes (avis technique 14.5/23-2314)

Caractéristiques complémentaires

- produit contenant un gaz à effet de serre fluoré :
 - gaz contenu dans un équipement hermétiquement scellé,
 - type de gaz : R513a (PRG = 631).

Accessoires

Désignations	Références
Plaque d'étanchéité plafond T.Flow®	11023286
Caisson circulaire isolé 1 Ø 160 + 1 Ø 125 + 6 Ø 80 (6 connexions possibles)	11023194

Consommables

Désignations	Références
Filtre poussière (ISO Grossier 65% selon ISO 16890) T.Flow® Hygro+ et T.Flow® Nano	35112055

Services associés

Mise en Service à partir de 5 ballons, Contre-visite si mise en service impossible lors de l'intervention

Données générales

Références	Charge de fluide (g)	Cycle de soutirage	Équivalent CO2 (Teq CO2)	Plage de température d'utilisation de la pompe à chaleur (Air extrait)	Vmax (L)	Volume de stockage du ballon (L)	Type de fluide
11023199	650	M	0,41	+10°C - +35°C	286	200	R513A

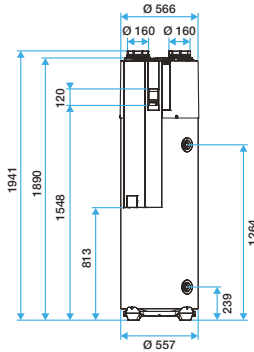
Chauffe-eau thermodynamique sur air extrait

11023199

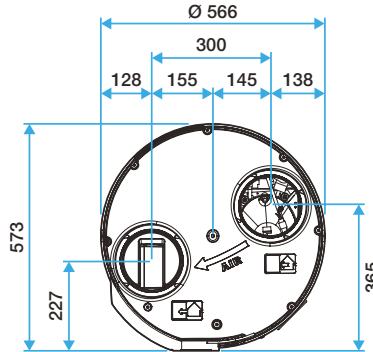
B200-T.Flow® Hygro+

Données dimensionnelles

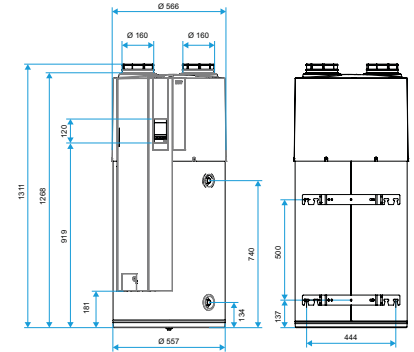
Références	H (mm)	L (mm)	P (mm)	Dimensions (mm)	Poids à vide (kg)
11023199	1941	566	573	573x566x1941	77



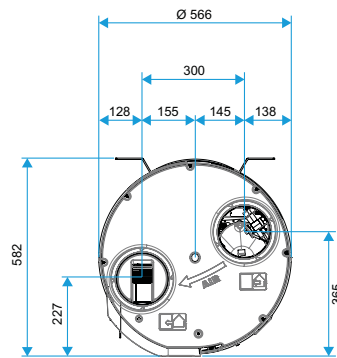
Encombrement T.Flow® Hygro+



Encombrement T.Flow® Hygro+ - Raccordement aéraulique



Encombrement T.Flow® Nano



Encombrement T.Flow® Nano - Raccordement aéraulique

Données aérauliques

Références	Plage de débit d'air (m³/h)
11023199	49,1-222,8

Données acoustiques

Références	Tableau de données acoustiques
11023199	<p><table><tr><td colspan=</p>

Données thermiques

Références	COP (à 20°C selon EN16147) par débit d'air	COP pivot Th-BCE 2012 par débit d'air	Pabs pivot Th-BCE 2012 par débit d'air	UA_S Th-BCE 2012 par débit d'air	V40td CERQUAL (fonctionnement permanent CET air extrait) (l)
11023199	> 3,14 à 49,1 m³/h, > 3,35 à 100 m³/h, > 3,43 à 222,8 m³/h, > 3,19 à 59,5 m³/h (Logement type F4, Hygro B).	> 4,43 à 49,1 m³/h, > 4,84 à 100 m³/h, > 5,35 à 222,8 m³/h.	> 0,12 kW à 49,1 m³/h, > 0,14 kW à 100 m³/h, > 0,15 kW à 222,8 m³/h.	> 2,67 W/K à 49,1 m³/h, > 2,83 W/K à 100 m³/h, > 3,05 W/K à 222,8 m³/h.	> 559 à 49,1 m³/h > 574 à 100 m³/h > 571 à 222,8 m³/h

Données électriques

Références	Fréquence (Hz)	Puissance appoint électrique (W)	Alimentation électrique
11023199	50	1500	Monophasée

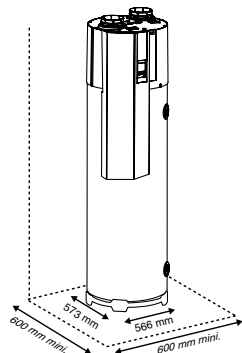
Chauffe-eau thermodynamique sur air extrait

11023199 B200-T.Flow® Hygro+

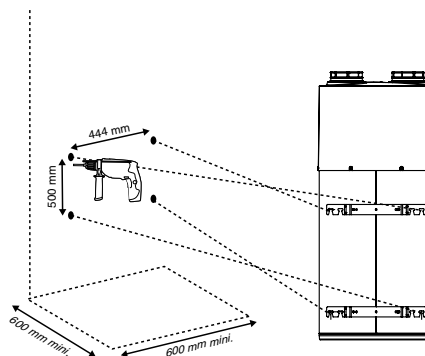
Données réglementaires

Références	Classe énergétique ErP (ECS)
11023199	A+

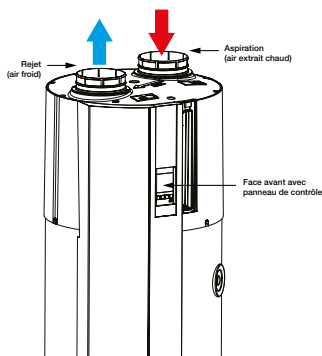
Installation



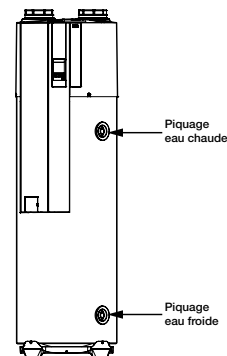
Installation de T.Flow® Hygro+ - Pose au sol



Installation de T.Flow® Nano - Pose murale

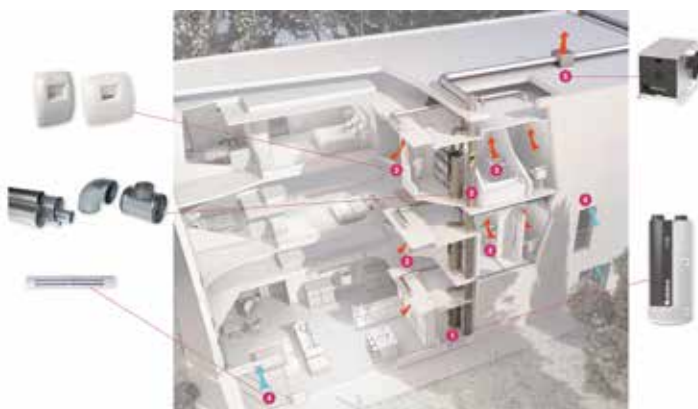


Piquages d'entrée et de rejet de l'air T.Flow® Hygro+ / Nano



Piquages eau chaude et eau froide T.Flow® Hygro+ / T.Flow® Nano

Principe de fonctionnement



Principe de fonctionnement de la solution T.Flow® Hygro+ / Nano en Logement Collectif

- > 1- Chauffe eau T.Flow® Hygro+ ou T.Flow® Nano (sans ventilateur),
- > 2- Colonne VMC Collective,
- > 3- Bouches VMC (pièces humides),
- > 4- Entrées d'air (salon, chambres),
- > 5- Caisson VMC : type EasyVEC®.