

**Bouche d'extraction simple flux autoréglable**

# 11019007

## BAP'SI Standard 15 m<sup>3</sup>/h sans fût - Blanc

La bouche BAP'SI Simple Débit Sanitaire, idéale pour les logements neufs, elle permet de garantir un débit d'air constant quelles que soient les conditions dans le logement.



Bap'SI simple débit sanitaire

### PLUS PRODUIT

- Version modulo avec débits adaptables sur chantier
- joint Roll-In pour une meilleure étanchéité
- entretien simplifié

### Principes de fonctionnement

Dans un système de VMC autoréglable, le débit d'air est constant quelles que soient les conditions atmosphériques ou l'occupation des pièces.

### Description produit

BAP'SI est une bouche d'extraction autoréglable simple débit à destination des logements collectifs neufs et en rénovation. BAP'SI a un design inédit avec un joint Roll-In.

### Domaines d'application

Habitat résidentiel collectif, Habitat résidentiel individuel, Neuf, Rénovation, Locaux tertiaires

### Mise en oeuvre

- BAP'SI Simple Débit Sanitaire doit être installée dans les pièces humides,
- la bouche doit être positionnée en partie haute d'une paroi verticale ou au plafond,
- la bouche doit être accessible et démontable,
- versions avec fût D 125 mm se fixe par emboîtement dans une manchette, RT Flex, conduits rigides ou sémi rigides. Le joint Roll-In assure l'étanchéité et le placage au mur,
- versions sans fût se fixe par clip sur fût D 125 mm, D 116 mm ou D 100 mm. La bouche est vissée directement sur la paroi ou fixée par clip sur une platine de rénovation.

### Argumentaire référence

Application :

- Bouche d'extraction autoréglable simple débit pour les sanitaires

Description :

- Fixation sans fût
- Débit : 15 m<sup>3</sup>/h
- Design inédit
- Couleur : blanc
- Facilité d'installation
- Joint Roll-In

## Bouche d'extraction simple flux autoréglable

# 11019007

## BAP'SI Standard 15 m<sup>3</sup>/h sans fût - Blanc

### Caractéristiques principales

- design inédit, sans grille,
- versions et accessoires qui permettent de répondre à l'ensemble des besoins de mise en œuvre,
- gamme modulo : une même bouche pour plusieurs débits réglables,
- entretien facilité : sous-ensemble de régulation clipsable et déclipable facilement,
- plage de pression : 50 - 160 Pa.

### Accessoires

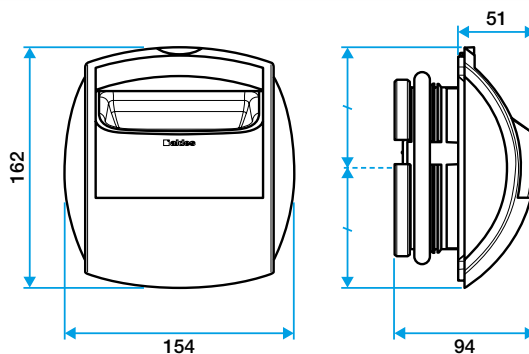
| Désignations   | Références |
|--|------------|
| Fût Ø 125 mm   | 11019023   |
| Fût Ø 116  | 11019024   |
| Fût Ø 100  | 11019025   |
| Joint d'étanchéité en mousse pour les bouches                      | 11019049   |
| Platine de rénovation à griffes pour Bap'SI et Bahia Curve - Blanc | 11019050   |
| Platine rénovation à vis pour Bap'SI et Bahia Curve - Blanc        | 11019054   |
| Platine d'obturation en rénovation pour les bouches - Blanc        | 11034108   |
| Manchette tôle à épaulement Ø 125 mm                               | 11012220   |
| Manchette tôle 3 pattes Ø 125 mm                                   | 11012252   |
| Manchette mâle Ø 124 mm  | 11012250   |
| MANCH.TOILE D125 H300 TRIDENT                                      | 11022055   |
| Manchette tôle 3 pattes Ø 100 mm                                   | 11012253   |
| Manchette tôle Ø 100 mm  | 11012256   |
| Rondelle de blocage Ø 125 mm                                       | 11087043   |

### Données générales

| Références | Couleur |
|------------|---------|
| 11019007   | Blanc   |

### Données dimensionnelles

| Références | H (mm) | L (mm) | Ø raccordement (mm) |
|------------|--------|--------|---------------------|
| 11019007   | 162    | 51     | Sans fût            |



Bap'SI simple débit sanitaire

### Données aérauliques

| Références | Débit nominal (m <sup>3</sup> /h) | Plage de pression (Pa) |
|------------|-----------------------------------|------------------------|
| 11019007   | 15                                | 50-160                 |

### Données acoustiques

| Références | Dnew (C) (dB) | Lw à 136 Pa (dB(A)) |
|------------|---------------|---------------------|
| 11019007   | 59            | 32                  |