

Bouche d'extraction simple flux autoréglable**11019321****BAP'SI TWIN 25 m³/h - Ø 125 mm - Blanc**

La bouche BAP'SI TWIN, idéale pour le marché du tertiaire, elle permet de garantir un débit d'air constant en permanence quelles que soient les conditions dans le logement. BAP'SI TWIN présente l'avantage de couvrir une large gamme de débit.



Bap'Si twin

PLUS PRODUIT

- facilité d'installation
- joint Roll-In
- version soufflage : à associer avec un MR Aldes

Principes de fonctionnement

Dans un système de VMC autoréglable, le débit d'air est constant quelles que soient les conditions atmosphériques ou l'occupation des pièces.

Description produit

BAP'SI TWIN est une bouche d'extraction autoréglable simple débit à destination du marché tertiaire et des logements collectifs neufs ou en rénovation. BAP'SI TWIN couvre toute la gamme de débits 15 à 150 m³/h.

Domaines d'application

Habitat résidentiel collectif, Habitat résidentiel individuel, Neuf, Rénovation, Locaux tertiaires

Mise en oeuvre

- BAP'SI TWIN doit être installée dans les pièces humides,
- la bouche doit être positionnée en partie haute d'une paroi verticale ou au plafond,
- la bouche doit être accessible et démontable,
- versions avec fût D 125 mm se fixe par emboîtement dans une manchette, RT Flex, conduits rigides ou sémi rigides. Le joint Roll-In assure l'étanchéité et le placage au mur,
- versions sans fût se fixe par clip sur fût D 125 mm, D 116 mm ou D 100 mm. La bouche est vissée directement sur la paroi ou fixée par clip sur une platine de rénovation.

Argumentaire référence

- Bouche d'extraction autoréglable simple débit.
- Design inédit, sans grille.
- Gamme de débit de 15 à 150 m³/h.
- Composée de 3 parties: une platine technique, un régulateur, une face avant amovible.
- Versions et accessoires qui permettent de répondre à l'ensemble des besoins de mise en oeuvre.
- Entretien facilité : face avant clipsable et déclipsable rapidement.
- Gamme modulo : une même bouche pour plusieurs débits réglables (voir tableau gamme).
- Plage de pression : 50-160 Pa.
- Tolérance sur le débit : (-0; +30%).
- Bap'Si twin soufflage : bouche sans régulateur, à associer avec un MR.

Bouche d'extraction simple flux autoréglable

11019321

BAP'SI TWIN 25 m³/h - Ø 125 mm - Blanc

Caractéristiques principales

- BAP'SI TWIN soufflage : bouche sans régulateur, à associer avec un MR,
- design inédit, sans grille,
- versions et accessoires qui permettent de répondre à l'ensemble des besoins de mise en œuvre,
- gamme modulo : une même bouche pour plusieurs débits réglable,
- entretien facilité : sous-ensemble de régulation clipsable et déclipable facilement,
- plage de pression : 50 - 160 Pa.

Accessoires

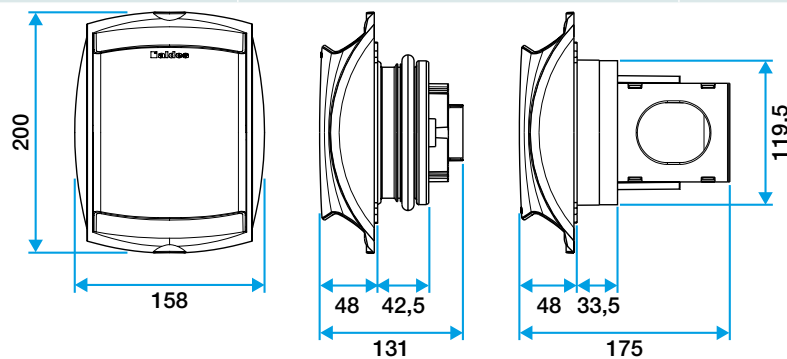
Désignations	Références
Joint d'étanchéité en mousse pour les bouches	11019049
Anneau phonique pour les bouches Ø 125 mm	11019429
Platine d'obturation en rénovation pour les bouches - Blanc	11034108
Manchette tôle à épaulement Ø 125 mm	11012220
Manchette tôle 3 pattes Ø 125 mm	11012252
Manchette mâle Ø 124 mm	11012250
MANCH.TOILE D125 H300 TRIDENT	11022055
Rondelle de blocage Ø 125 mm	11087043

Données générales

Références	Matière de l'isolant	Couleur
11019321	-	Blanc

Données dimensionnelles

Références	H (mm)	L (mm)	Ø raccordement (mm)
11019321	200	48	125



Bap'Si twin

Données aérauliques

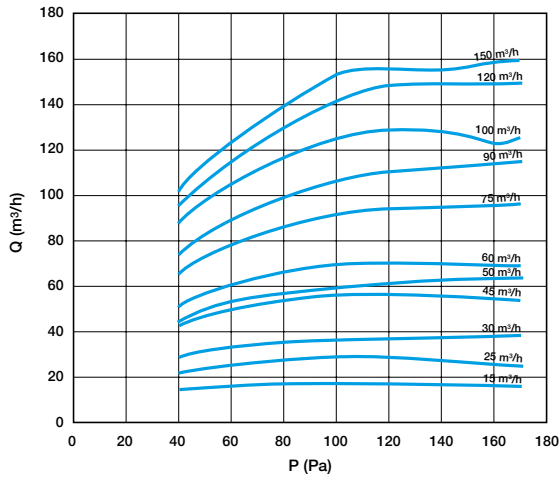
Références	Débit base (m ³ /h)	Débit nominal (m ³ /h)	Débit réglage usine (m ³ /h)	Plage de pression (Pa)
11019321	25	25	25	50-160

Bouche d'extraction simple flux autoréglable

11019321

BAP'SI TWIN 25 m³/h - Ø 125 mm - Blanc

Courbes



Courbe Débit/Pression BAP'SI Twin