

Bouche d'extraction simple flux autoréglable gaz

11018204

BAZ PILOT 45/135 m³/h - Ø 125 mm

La bouche BAZ PILOT assure la ventilation du logement et l'évacuation des gaz brûlés de la chaudière.



BAZ Pilot

PLUS PRODUIT

- assure les débits de ventilation et d'évacuation des gaz brûlés,
- jusqu'à 30% d'économie d'énergie sur le chauffage : suppression des pertes par balayage, réduction des pertes par renouvellement d'air.
- entretien simplifié.

RÈGLEMENTATIONS & CONFORMITÉ(S)

N° d'avis technique : 14.5/17-2267

Principes de fonctionnement

Raccordée au réseau VMC et à une chaudière (Type FRISQUET ou SAUNIER DUVAL), la bouche permet d'assurer les débits de ventilation et d'évacuation des gaz brûlés.

Description produit

BAZ PILOT est une bouche autoréglable gaz à destination des logements collectifs en rénovation. Elle envoie un signal et en fonction de son état.

Domaines d'application

Habitat résidentiel collectif, Rénovation

Mise en oeuvre

- la bouche se fixe dans une manchette inox,
- le raccordement à la chaudière se fait avec de l'Alflex alu spécial gaz,
- le connecteur est à raccorder sur la chaudière.

Argumentaire référence

- Raccordée au réseau VMC et à une chaudière, la bouche BAZ Pilot permet d'assurer les débits de ventilation et d'évacuation des gaz brûlés,
- La chaudière envoie un signal, en fonction de son état, pour piloter la bouche BAZ Pilot.

Caractéristiques principales

- raccordée au réseau VMC et à une chaudière, la bouche permet d'assurer les débits de ventilation et d'évacuation des gaz brûlés,
- la chaudière envoie un signal, en fonction de son état, pour piloter la bouche.

Accessoires

Désignations	Références
Manchette VMC Ø 125/100	11018188
Manchette inox Ø 116	11018192
Manchette inox Ø 125	11018963
Kit ALFLEX compact gaz Ø 125	11091347

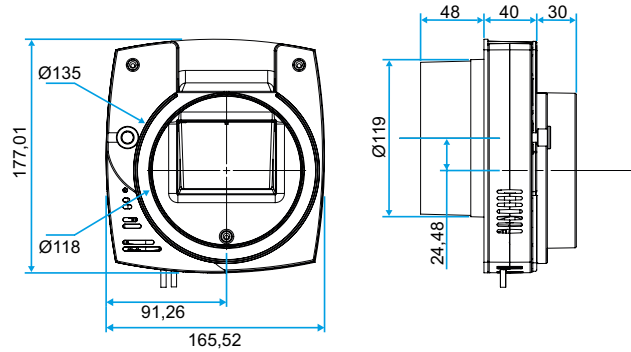
Bouche d'extraction simple flux autoréglable gaz

11018204

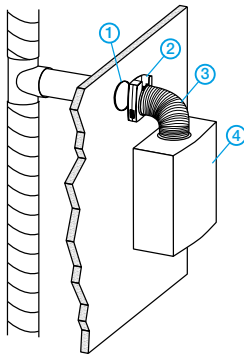
BAZ PILOT 45/135 m³/h - Ø 125 mm

Données dimensionnelles

Références	Ø raccordement (mm)
11018204	125

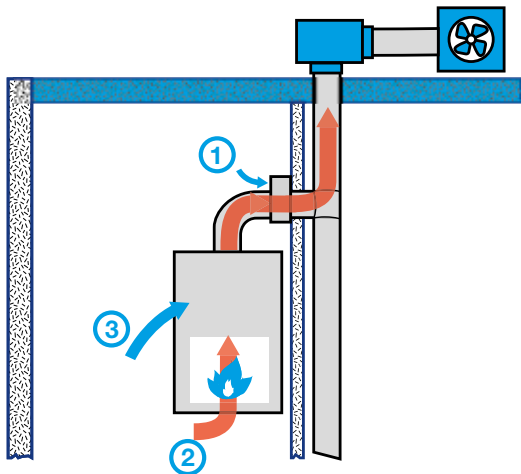


Installation



Mise en œuvre BAZ Pilot

Principe de fonctionnement



1. Brûleur éteint : le débit de base de ventilation ne passe pas par la chaudière, un orifice spécifique de la BAZ Pilot est utilisé, 2. Brûleur allumé : la bouche extrait un débit suffisant à travers la chaudière pour évacuer les gaz brûlés, 3. Quelque soit l'état du brûleur : un bouton poussoir permet d'extraire un débit de pointe de ventilation à travers la chaudière

Bouche d'extraction simple flux autoréglable gaz

11018204

BAZ PILOT 45/135 m³/h - Ø 125 mm

Courbes

Plage de fonctionnement : 80 - 140 Pa

