

Petit terminal

11052292
BIM2 300 Blanc - D125

Le petit terminal BIM2 300 permet le soufflage en positionnement mural et la reprise en positionnement mural et plafond dans toutes applications de ventilation simple ou double flux des petits locaux tertiaires.



BIM2 300 D125

PLUS PRODUIT

- esthétique moderne,
- très belle finition,
- installation simple dans tous types de plafonds.

Principes de fonctionnement

Le petit terminal BIM2 300 permet le soufflage en positionnement mural et la reprise en positionnement mural et plafond dans toutes applications de ventilation simple ou double flux des petits locaux tertiaires.

Description produit

Le BIM2 300 est un petit terminal esthétique en aluminium pour le soufflage en positionnement mural et la reprise en positionnement mural et plafond dans toutes applications de ventilation simple ou double flux des petits locaux tertiaires. Il est disponible du Ø 125 au Ø 200 mm.

Domaines d'application

Neuf, Rénovation, Locaux tertiaires

Mise en oeuvre

- positionnement mural (soufflage) ou plafond (soufflage et reprise),
- en montage plafond, impératif de mettre le câble de sécurité fourni.

Argumentaire référence

- Bouche en aluminium injecté de très belle finition BIM2 300
- Finition peinture époxy, teinte blanc RAL 9010 mat 30%
- Utilisation en soufflage en position murale et en reprise en position murale ou plafond
- D125
- Joint d'étanchéité
- Fixation par clips dans le manchette métallique dédié (disponible en accessoires). L'usage de la manchette Aldes est indispensable pour une installation en toute sécurité. Cette manchette munie de pattes pour une installation rapide « quart de tour », adaptée aux plafonds types BA13 ou staff.
- En montage plafond, il est impératif de mettre le câble de sécurité fourni

Caractéristiques principales

- bouche en aluminium injecté de très belle finition,
- finition peinture époxy, teinte blanc RAL 9010 mat 30%,
- fixation par clips dans le manchon métallique dédié,
- manchette munie de pattes pour une installation rapide « quart de tour » adaptée aux plafonds types BA13 ou staff.

Accessoires

Désignations	Références
Manchette BIM 125	11053352
Manchette tôle à épaulement Ø 125 mm	11012220
Manchette tôle 3 pattes Ø 125 mm	11012252
Manchette mâle Ø 124 mm	11012250
MANCH.TOLE D125 H300 TRIDENT	11022055
Rondelle de blocage Ø 125 mm	11087043

Données générales

Références	Matière de l'isolant	Type de finition	Couleur
11052292	-	Peinture époxy	Blanc

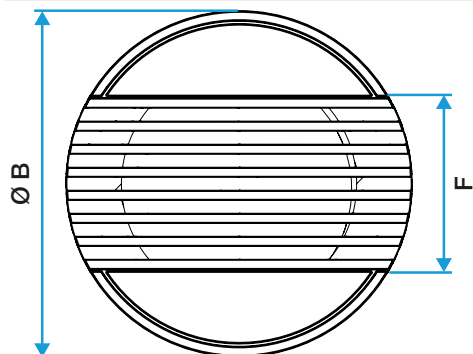
Petit terminal

11052292

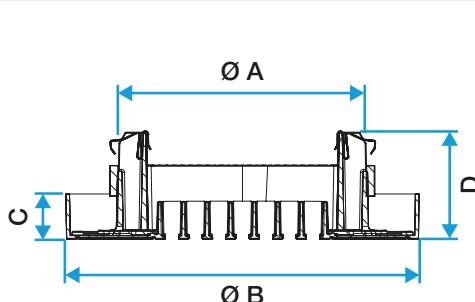
BIM2 300 Blanc - D125

Données dimensionnelles

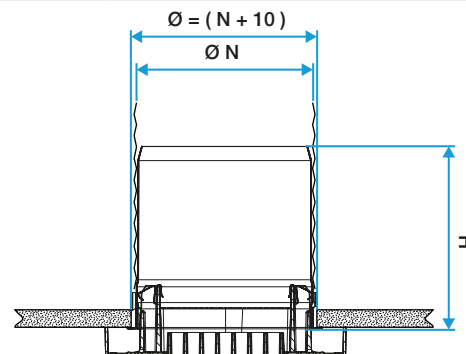
Références	H (mm)	C (mm)	D (mm)	Ø A (mm)	Ø B (mm)	Ø N (mm)	F (mm)
11052292	130	22	52	122	172	125	86



Bouche BIM2 300 - Vue de devant



Bouche BIM2 300 - Vue de côté



Bouche BIM2 300 avec sa manchette métallique

Données aérauliques

Références	Débit de confort pour Lp 10 A < 35 dB(A) (m³/h)
11052292	100