

**Petit terminal****11052293**  
**BIM2 300 Blanc - D160**

Le petit terminal BIM2 300 permet le soufflage en positionnement mural et la reprise en positionnement mural et plafond dans toutes applications de ventilation simple ou double flux des petits locaux tertiaires.



BIM2 300 D160

**PLUS PRODUIT**

- esthétique moderne,
- très belle finition,
- installation simple dans tous types de plafonds.

**Principes de fonctionnement**

Le petit terminal BIM2 300 permet le soufflage en positionnement mural et la reprise en positionnement mural et plafond dans toutes applications de ventilation simple ou double flux des petits locaux tertiaires.

**Description produit**

Le BIM2 300 est un petit terminal esthétique en aluminium pour le soufflage en positionnement mural et la reprise en positionnement mural et plafond dans toutes applications de ventilation simple ou double flux des petits locaux tertiaires. Il est disponible du Ø 125 au Ø 200 mm.

**Domaines d'application**

Neuf, Rénovation, Locaux tertiaires

**Mise en oeuvre**

- positionnement mural (soufflage) ou plafond (soufflage et reprise),
- en montage plafond, impératif de mettre le câble de sécurité fourni.

**Argumentaire référence**

- Bouche en aluminium injecté de très belle finition BIM2 300
- Finition peinture époxy, teinte blanc RAL 9010 mat 30%
- Utilisation en soufflage en position murale et en reprise en position murale ou plafond
- D160
- Joint d'étanchéité
- Fixation par clips dans le manchette métallique dédié (disponible en accessoires). L'usage de la manchette Aldes est indispensable pour une installation en toute sécurité. Cette manchette est munie de pattes pour une installation rapide « quart de tour », adaptée aux plafonds types BA13 ou staff.
- En montage plafond, il est impératif de mettre le câble de sécurité fourni

**Caractéristiques principales**

- bouche en aluminium injecté de très belle finition,
- finition peinture époxy, teinte blanc RAL 9010 mat 30%,
- fixation par clips dans le manchon métallique dédié,
- manchette munie de pattes pour une installation rapide « quart de tour » adaptée aux plafonds types BA13 ou staff.

**Accessoires**

| Désignations                     | Références |
|----------------------------------|------------|
| Manchette BIM 160                | 11053353   |
| Manchette tôle 3 pattes Ø 160 mm | 11012254   |

**Données générales**

| Références | Matière de l'isolant | Type de finition | Couleur |
|------------|----------------------|------------------|---------|
| 11052293   | -                    | Peinture époxy   | Blanc   |

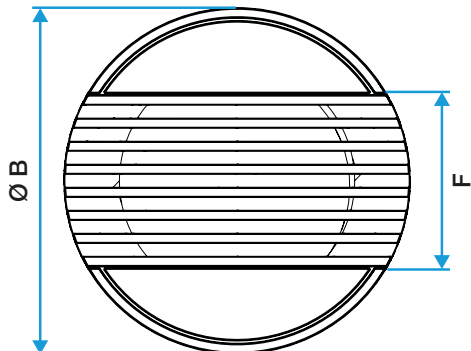
Petit terminal

## 11052293

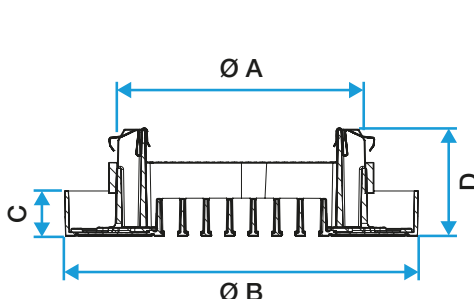
### BIM2 300 Blanc - D160

#### Données dimensionnelles

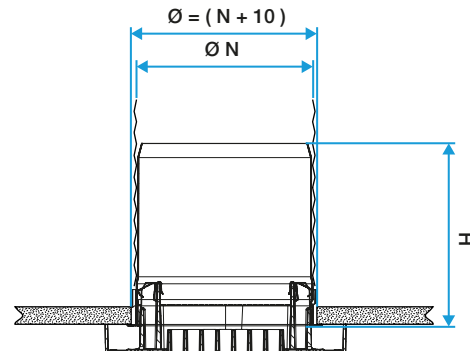
| Références | H (mm) | C (mm) | D (mm) | Ø A (mm) | Ø B (mm) | Ø N (mm) | F (mm) |
|------------|--------|--------|--------|----------|----------|----------|--------|
| 11052293   | 127    | 22     | 52     | 157      | 213      | 160      | 120    |



Bouche BIM2 300 - Vue de devant



Bouche BIM2 300 - Vue de côté



Bouche BIM2 300 avec sa manchette métallique

#### Données aérauliques

| Références | Débit de confort pour Lp 10 A < 35 dB(A) (m³/h) |
|------------|---|
| 11052293   | 150   |