

Petit terminal**11052299**
BIM2 320 Blanc - D200

Le petit terminal BIM2 320 permet le soufflage en plafond dans toutes applications de ventilation simple ou double flux des petits locaux tertiaires.



BIM2 320 D200

PLUS PRODUIT

- esthétique moderne,
- très belle finition,
- installation simple dans tous types de plafonds.

Principes de fonctionnement

Le petit terminal BIM2 320 permet le soufflage en plafond avec une déflexion de 90° pour toutes applications de ventilation simple ou double flux dans les petits locaux tertiaires.

Description produit

Le BIM2 320 est un petit terminal esthétique en aluminium pour le soufflage en plafond avec une déflexion de 90° dans toutes applications de ventilation simple ou double flux des petits locaux tertiaires. Il s'installe au plafond et est disponible du Ø 125 au Ø 200 mm.

Domaines d'application

Neuf, Rénovation, Locaux tertiaires

Mise en oeuvre

- positionnement en plafond,
- en montage plafond, impératif de mettre le câble de sécurité fourni.

Argumentaire référence

Application :

- Bouche en aluminium injecté de très belle finition
- Déflexion 0° pour le type 300 et 90° pour le type 320
- Finition peinture époxy, teinte blanc RAL 9010 mat 30%
- Fixation par clips dans le manchon métallique dédié
- Manchette munie de pattes pour une installation rapide « quart de tour », adaptée aux plafonds types BA13 ou staff.
- En montage plafond il est impératif de mettre le câble de sécurité fourni.

Caractéristiques principales

- bouche en aluminium injecté de très belle finition,
- déflexion 90°,
- finition peinture époxy, teinte blanc RAL 9010 mat 30%,
- fixation par clips dans le manchon métallique dédié,
- manchette munie de pattes pour une installation rapide « quart de tour » adaptée aux plafonds types BA13 ou staff.

Accessoires

Désignations	Références
Manchette BIM 200	11053354

Données générales

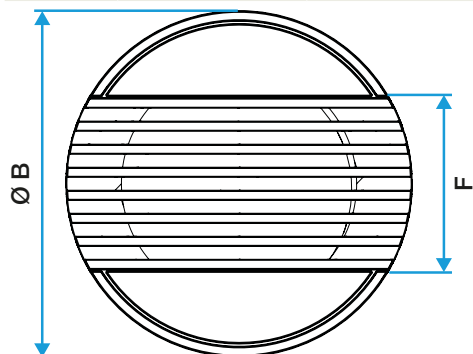
Références	Matière de l'isolant	Type de finition	Couleur
11052299	-	Peinture époxy	Blanc

Petit terminal

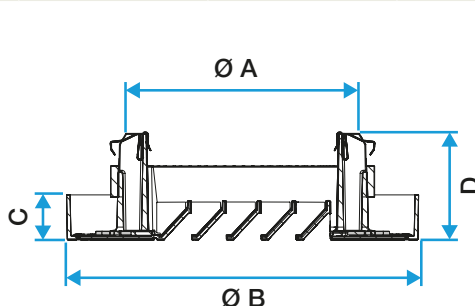
11052299 BIM2 320 Blanc - D200

Données dimensionnelles

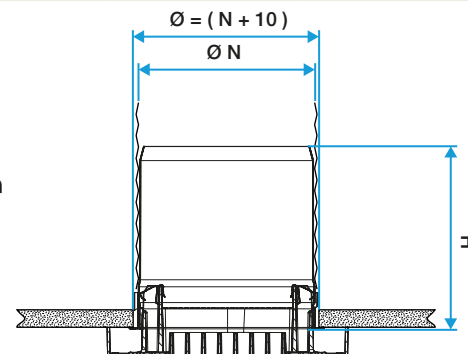
Références	H (mm)	C (mm)	D (mm)	Ø A (mm)	Ø B (mm)	Ø N (mm)	F (mm)
11052299	127	22	52	172	253	200	136



Bouche BIM2 320 - Vue de devant



Bouche BIM2 320 - Vue de côté



Bouche BIM2 320 avec sa manchette métallique

Données aérauliques

Références	Débit de confort pour Lp 10 A < 35 dB(A) (m³/h)
11052299	230