

**Conduit rigide****11064400**  
**BS OBL GALVA 3M - 880x215**

Le conduit galvanisé oblong est une alternative performante aux réseaux rectangulaires permettant le passage de gros débits d'air en espace réduit.



Conduits Spirales Rigides Oblongs

**PLUS PRODUIT**

- faible encombrement pour les gros débits,
- bonne étanchéité et pertes de charges maîtrisées,
- montage et entretien aisés (pas d'angle mort).

**Description produit**

Le conduit oblong est un conduit en acier galvanisé qui est une alternative performante aux réseaux rectangulaires permettant le passage de gros débits d'air dans un espace réduit (faux plafond) ou en apparent dans les locaux tertiaires et les logements collectifs. Le conduit oblong est un conduit droit en tôle d'acier galvanisé mis aux dimensions L x H par déformation et calibrage sur presse hydraulique d'un conduit circulaire.

**Domaines d'application**

Habitat résidentiel collectif, Neuf, Rénovation, Locaux tertiaires

**Mise en oeuvre**

- facilité de montage des accessoires par emboîtement : les conduits sont femelles, les accessoires sont mâles,
- supportage par bande à trou, rails, etc.

**Argumentaire référence**

Application :

- Conduits oblong destiné à l'installation de ventilation dans de faible encombrements (faux plafond, trainasses horizontales véhiculant de gros débits...)
- Alternative performante aux réseaux rectangulaires : pertes de charges maîtrisées, entretien aisé, légèreté du réseau

Description :

- Conduit oblong de 3 mètres de long en acier galvanisé - Longueur 880 mm x hauteur 215 mm
- Diamètre circulaire équivalent : 450 mm

**Caractéristiques principales**

- longueur de barre : 3 m,
- tubes nervurés à embouts lisses pour garantir l'étanchéité des liaisons rigides,
- perte de charge du conduit oblong = perte de charge du conduit circulaire de diamètre équivalent,
- gamme dimensionnelle standardisée.

**Accessoires**

| Désignations                  | Références |
|-------------------------------|------------|
| Susp. Rapid. 2 m 0-45 kg      | 11091064   |
| Susp. Rapid. 3 m 0-45 kg      | 11091065   |
| Susp. Rapid. 5 m 0-45 kg      | 11091093   |
| Trappe de visite 250 x 150 PP | 11091850   |
| Trappe de visite 300 x 200 PP | 11091851   |
| Trappe de visite 400 x 300 PP | 11091852   |
| Trappe de visite 500 x 400 PP | 11091853   |

**Données générales**

| Références | Section de passage d'air libre (m <sup>2</sup> ) |
|------------|--|
| 11064400   | 0.1792   |

Conduit rigide

## 11064400

BS OBL GALVA 3M - 880x215

### Données dimensionnelles

| Références | H (mm) | L (mm) | Ø base de fabrication (mm) | Ø équivalent (mm) | Jeu périphérique max (mm) | Jeu périphérique min (mm) | Poids (kg) | Section L x H (mm x mm) | Tolérances accessoires (mm) | Tolérances conduit (mm) |
|------------|--------|--------|----------------------------|-------------------|---------------------------|---------------------------|------------|-------------------------|-----------------------------|-------------------------|
| 11064400   | 215    | 3000   | 630                        | 450               | 1.9                       | 0.5                       | 43.5       | 880 x 215               | 0,454545455                 | 0 / +1,40               |

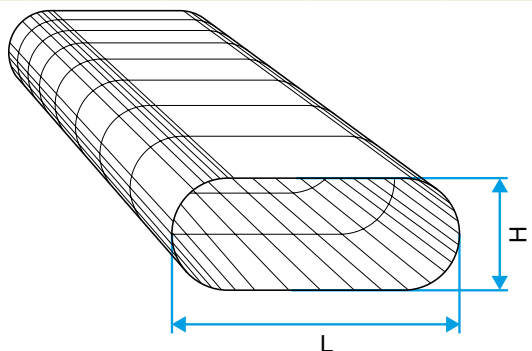


Schéma d'encombrement Conduits Spirales Rigides Oblongs

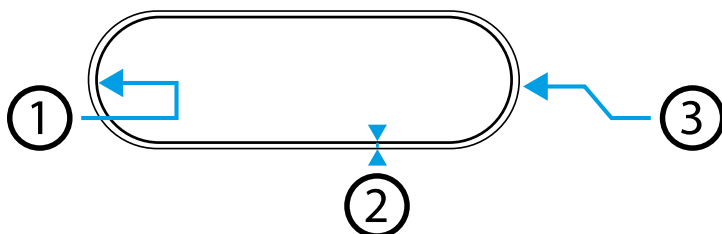


Schéma d'encombrement Conduits Spirales Rigides Oblongs