

**Bouche d'extraction simple flux hygroréglable****11015058****BW83 BDH 15-50/30 m<sup>3</sup>/h - Ø 125 mm présence piles - Blanc**

La bouche BDH régule l'air selon l'humidité, assurant une ventilation économe et efficace pour un air sain, idéale pour vos projets tertiaires



Bouche BW83 BDH

**PLUS PRODUIT**

- format unique plus moderne
- bouche d'extraction encore plus silencieuse
- installation facilitée & réception RE2020 simplifiée grâce à la prise de pression intégrée

**Principes de fonctionnement**

Dans un système de VMC hygroréglable, le débit d'air est régulé automatiquement selon le taux d'humidité des pièces et donc en fonction des besoins réels de ventilation du bâtiment.

**Description produit**

Les bouches BDH Tertiaire sont hygroréglables et régulent le débit automatiquement selon le taux d'humidité des pièces dans les locaux tertiaires.

**Domaines d'application**

Neuf, Rénovation

**Mise en oeuvre**

- BDH Tertiaire doit être installée dans les pièces humides ou techniques : salle de bains, wc, cellier,
- la bouche doit être positionnée en partie haute d'une paroi verticale ou au plafond à une hauteur d'au moins 1,80 mètre au dessus du sol,
- la bouche doit être accessible et démontable avec une distance d'au moins 20 cm entre le centre de la bouche et les parois adjacentes et non collées au conduit, l'étanchéité du raccordement bouche - conduit de liaison doit être optimale.
- l'étanchéité du raccordement bouche - conduit de liaison doit être optimale. Cette condition est améliorée par l'utilisation d'une manchette. Une manchette tôle sera utilisée dans le cas des logements collectifs (manchette inox obligatoire en VMC Gaz). Tandis qu'une manchette plastique pourra être utilisée pour la maison individuelle.
- versions avec fût D 125 mm : la bouche se fixe directement (par emboîtement avec joint torique) dans les manchettes.
- versions avec fût D 80 mm se fixe par emboîtement dans les manchettes.
- versions sans fût : fixée par clip sur fût D 125 mm (joint Roll - In), D 116 mm (joint Roll - In) ou D 100 mm (joint mousse),
- En cas de mise en œuvre de bouches cordelette au plafond ou au-dessus d'un meuble, utiliser un renvoi de cordelette (code 11015001),
- NOTA : Pour les bouches hygroréglables à commande électrique, prévoir deux piles AA/LR06, ainsi qu'un bouton poussoir classique (code 11026011),
- Les bouches hygroréglables fonctionnent sur la plage de pression 80-160 Pa,
- Les bouches d'extraction doivent être entretenues et vérifiées au moins une fois par an. Il est interdit de raccorder une hotte mécanique sur le réseau de VMC (Art. 14 - arrêté du 24 mars 1982),
- Avant le remplacement d'une ancienne bouche par une nouvelle, effectuer un relevé de pression et relever le type de logement concerné,

## Bouche d'extraction simple flux hygroréglable

11015058

BW83 BDH 15-50/30 m<sup>3</sup>/h - Ø 125 mm présence piles - Blanc

## Argumentaire référence

Application :

- Bouche d'extraction hygroréglable,
- Dédiée pour les hôtels (neuf et rénovation).

Description :

- Fixation D 125 mm,
- Débit base : 15 - 50 m<sup>3</sup>/h,
- Débit pointe : 30 m<sup>3</sup>/h,
- Hygrométrie : 22/57%,
- Plage de pression : 80 à 160 Pa,
- Commande : présence (piles),
- Couleur : blanc,
- Joint Roll-in,
- Facilité d'installation.

## Caractéristiques principales

- bouche hygroréglable spécifique tertiaire
- versions avec ou sans fût, en format cordelette, présence ou électrique et accessoires permettant de répondre à l'ensemble des besoins de mise en œuvre,
- avec son sous-ensemble de régulation clipsable et déclipable facilement, la BDH peut être facilement nettoyée sans être ôtée du mur,
- plage de pression : 80 - 160 Pa.

## Accessoires

Désignations	Références
Joint d'étanchéité en mousse pour les bouches	11019049
Anneau phonique pour les bouches Ø 125 mm	11019429
Boitier 12V BDH	11015006
Interface 230 VAC/ 3 V DC	11015005
Boitier pile 2X AA/LR06	11015007
Manchette trident pour RT Flex	11018569
Manchette trident Ø 125 mm	11033007
MANCH.TOLE D125 H300 TRIDENT	11022055
Manchette tôle à épaulement Ø 125 mm	11012220
Manchette tôle 3 pattes Ø 125 mm	11012252
Manchette trident hygro Ø 125/80 mm	11085343
Coude vertical 90° pour bouche Ø 125 mm	11023975
Manchette Ø 125 90° 1P	11091865
Manchette Ø 125 90° 2P	11091866
Manchette Ø 125 droit 1P	11091867
Manchette longue 2X75/ D125	11091995
Manchette courte 2X75/ D125	11091996
Manchette OPTIFLEX® longue 2x90 ? 125	11091997
Manchette OPTIFLEX® courte 2x90 ? 125	11091998
Té vertical 90° pour bouche Ø 125 mm	11023979
Platine d'adaption 125/150	11018056

## Données générales

Références	Matériau principal	Type de commande	Type de chambre d'hôtel	Type de sanitaire dans chambre d'hôtel	Couleur
11015058	Plastique	Présence	3 personnes	Bain avec WC communs	Blanc

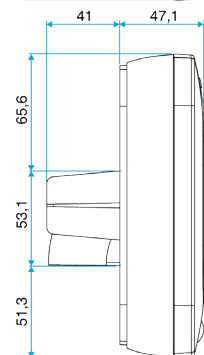
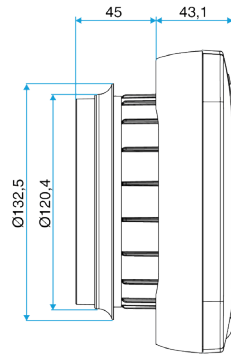
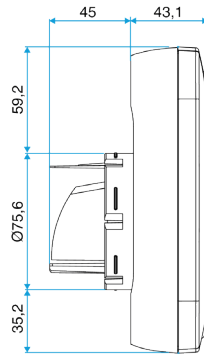
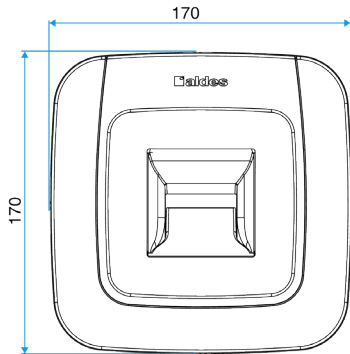
Bouche d'extraction simple flux hygroréglable

## 11015058

BW83 BDH 15-50/30 m<sup>3</sup>/h - Ø 125 mm présence piles - Blanc

### Données dimensionnelles

Références	H (mm)	L (mm)	P (mm)	Ø raccordement (mm)
11015058	170	170	43,1	125



### Données aérauliques

Références	Débit base (m <sup>3</sup> /h)	Débit de pointe (m <sup>3</sup> /h)	Humidité relative (%)	Plage de pression (Pa)
11015058	15-50	30	22/57	80-160